

---

**PROJETO DO SISTEMA ESTRUTURAL DE UM COMPLEXO DE LOJAS E  
ACADEMIA SOBRE UMA PISCINA DE 25mx15m**

**CAMILA APARECIDA ABELHA ROCHA**

**UNIVERSIDADE ESTADUAL DO NORTE FLUMINENSE DARCY RIBEIRO – UENF**

---

CAMPOS DOS GOYTACAZES – RJ  
MARÇO DE 2006

**PROJETO DO SISTEMA ESTRUTURAL DE UM COMPLEXO DE LOJAS E  
ACADEMIA SOBRE UMA PISCINA DE 25mx15m**

**CAMILA APARECIDA ABELHA ROCHA**

“Projeto de final de curso apresentado ao Laboratório de Engenharia Civil da Universidade Estadual do Norte Fluminense Darcy Ribeiro – UENF, como parte das exigências para a obtenção do título de Bacharel em Engenharia Civil”.

**Orientador: Prof. Jean Marie Désir, D. Sc.**

**UNIVERSIDADE ESTADUAL DO NORTE FLUMINENSE DARCY RIBEIRO – UENF**  
CAMPOS DOS GOYTACAZES – RJ  
MARÇO DE 2006

**PROJETO DO SISTEMA ESTRUTURAL DE UM COMPLEXO DE LOJAS E  
ACADEMIA SOBRE UMA PISCINA DE 25mx15m**

**CAMILA APARECIDA ABELHA ROCHA**

“Projeto de final de curso apresentado ao Laboratório de Engenharia Civil da Universidade Estadual do Norte Fluminense Darcy Ribeiro – UENF, como parte das exigências para a obtenção do título de Bacharel em Engenharia Civil”.

Aprovado em 10 de março de 2006.

Comissão examinadora:

  
\_\_\_\_\_  
Luis Fernando de Araújo Viana, Engenheiro Civil

  
\_\_\_\_\_  
Prof. Gines Arturo Santos Falcon, D.Sc - UENF

  
\_\_\_\_\_  
Prof. Sergio Luis González Garcia, D. Sc. – UENF

  
\_\_\_\_\_  
Prof. Jean Marie Désir, D. Sc. – UENF

(orientador)

## DEDICATÓRIA

*Dedico este projeto aos meus amados pais  
Carlos Alberto e Sandra e ao meu adorável irmão Saulo.*

## AGRADECIMENTOS

O caminho percorrido desde o vestibular até a fase do Projeto Final foi gratificante e nele muitas pessoas foram envolvidas. Cada uma delas foi de grande importância em determinada etapa ou até mesmo estiveram presentes durante todos estes quatro anos. O que, hoje, eu posso afirmar e garantir é que todo o apoio recebido foi imprescindível para a realização deste sonho. Talvez não consiga me expressar tão bem e não agradecer o suficiente perante toda a ajuda recebida ou até mesmo incorrer no erro de, por algum descuido, deixar de citar alguém. Entretanto, é necessário correr este risco.

Primeiramente, agradeço a Deus, pelo dom da vida, por sua presença de luz e mansidão em situações inesperadas e por bem guiar todos os meus passos.

Ao professor e orientador Jean Marie, presente, participativo, pesquisador competente e de grande discernimento, sou grata pela sua atenção e orientação em todas as etapas, desde a Iniciação Científica até o Projeto Final. Seu entusiasmo e determinação de que os obstáculos não eram intransponíveis constituíram forças que me fez acreditar que era possível.

Ao professor Sérgio Gonzáles, pelo incentivo, apoio e disponibilidade irrestrita.

À Universidade Estadual do Norte Fluminense Darcy Ribeiro e seus professores, pela formação propiciada.

Aos grandes amigos que aqui fiz e que serão lembrados sempre com muito carinho: em especial, ao Augusto, pela convivência, ajuda, atenção e troca de experiências durante todo o curso, apesar dos pormenores; de modo também singular a Juliana, João Paulo, Aline, Michele, Cristiano, Bruno, Ana Laura, Déborah, Marcos Vinícios, Gabriel, Alexandre, Nájlá, José Roberto e a todos os colegas em que algum momento compartilhamos alegrias, ou desespero.

Ao engenheiro Luís Fernando de Araújo Viana, pelo estagio, por acreditar em mim, pela torcida, atenção e interesse em todo o meu desempenho acadêmico e profissional.

A minha grande amiga Érica, agradeço pela grande amizade e pelos três anos dividindo o apartamento. A minha “prima” Nathália por estar sempre tentando me animar e me levar para as festas.

A minha família que sempre acreditou em mim, em especial, meus avós: Darcy, Jadir, Adir e Nair, e aos meus tios: Sônia, Idemilson, Adilton, Patrícia, Marciane, Crêmio, José Luís, Dulcinéia, Mara, Ivany, Celso, Ademir e Lurdes.

Aos meus amados primos: Welington, Vanderson, Wesley, Polyana, Maryana, Núbia, Thobias, e Darcy Lucas. E também aos filhos dos meus primos: Ingrid, Gabriela, e Victor.

Aos meus amados pais, Carlos Alberto e Sandra e adorável irmão, Saulo, pela confiança, apoio e incentivo. As palavras são poucas para expressar o quanto eles fizeram e ainda fazem por mim.

Por fim, agradeço muito ao meu namorado Antonio, que me deu muita força para realizar a correção deste projeto.

# SUMÁRIO

RESUMO.....	iii
LISTA DE FIGURAS .....	iv
LISTA DE TABELAS .....	v
LISTA DE ABREVIATURAS, SIGLAS, SÍMBOLOS E SINAIS E UNIDADES .....	vi
CAPÍTULO I - Introdução .....	1
CAPÍTULO II - Especificações, Limitações e Verificações das Dimensões .....	3
CAPÍTULO III - Normas e Softwares .....	6
3.1 Normas Utilizadas.....	6
3.2 Softwares Utilizados .....	6
CAPÍTULO IV - Definição do Esquema Estrutural Mais Adequado em Função das Especificações. ....	7
4.1 Laje Maciça .....	7
4.2 Sistema Pré-Lajes .....	9
4.3 Materiais .....	11
4.3.1 Perfis de aço .....	11
4.3.2 Pré-Lajes.....	14
4.3.3 Telhas .....	14
4.4 Ações na Estrutura .....	14
4.4.1 Permanentes (G).....	14
4.4.2 Variáveis (q) .....	15
4.4.3 Força devido ao vento.....	15
4.4.4 Combinações de ações.....	16
4.5 Dimensionamento das diferentes partes da estrutura .....	17
4.5.1 Cobertura .....	17
4.5.2 Pré-Lajes.....	18
4.5.3 Cálculo dos esforços da estrutura via Simulação Computacional.....	18
4.5.4 Apresentação dos Resultados .....	20
4.5.5 Verificação dos perfis .....	23
4.5.6 Verificação das Deformações .....	23
CAPÍTULO IV - Considerações Finais .....	26

BIBLIOGRAFIA .....	27
ANEXO I - Valores para Cálculo de Armadura Longitudinal de Seções Retangulares ..	28
ANEXO II – Catálogo Perfilor - Telhas .....	29
ANEXO III – Catálogo Trelicon – Pré-laje .....	30
APÊNDICE I – Verificação da Laje e da Viga em Concreto Armado.....	31
APÊNDICE II – Cálculo da Força Devido ao Vento.....	47
APÊNDICE III – Esforços nos Elementos .....	57
VE 350X35.- Pilares.....	58
VS 350X35.....	68
VE 350X35 - Telhado.....	141
CE 35X35.....	169
TB 250.....	217
TB 141X6,6.....	247
2XTB141X6,6.....	333
TB 141X9,5.....	373
APÊNDICE IV – Verificação dos Perfis mais Solicitados .....	379
VE 350X35.- Pilares.....	380
VS 350X35.....	387
VE 350X35 - Telhado.....	389
CE 35X35.....	394
TB 250.....	397
TB 141X6,6.....	399
2XTB141X6,6.....	401
TB 141X9,5.....	403
Chapas da cobertura e terças.....	405



## RESUMO

Neste trabalho, pretende-se realizar um estudo visando à determinação da alternativa mais adequada para a construção de um prédio que abrigará uma piscina de 15mx25 m e dois pavimentos em cima da piscina, sendo o primeiro um salão de festas e o segundo abrigando uma quadra de tênis. Este projeto abordará diferentes assuntos relativos ao projeto e dimensionamento do sistema estrutural do prédio. Entretanto, o desafio do projeto consiste também na escolha da melhor solução para os tetos, podendo estes serem construídos com uma laje de concreto armado ou com uma estrutura de treliças e pré-lajes. Pelas dimensões da laje, a solução adotada terá conseqüências diretas tanto no custo da obra senão também no prazo de execução, no processo construtivo a ser adotado e de uma maneira geral na estética da obra como um todo. Sendo assim, o projeto consiste em um estudo preliminar de possíveis soluções para esta laje e, após avaliação destas no que tange à adequação ao projeto de arquitetura, ao tempo de execução, escolher a solução mais viável. Numa segunda etapa será realizado o estudo necessário para a implementação da solução adotada, com a apresentação de uma memória de cálculo justificando as decisões tomadas ao longo do projeto. Considerando os recursos computacionais disponíveis atualmente no mercado, utilizou-se alguns programas como: Autocad, MathCad, e SAP2000 na realização de algumas etapas do projeto.

**Palavras Chave:** Análise estrutural, Estrutura metálica, Estrutura mista, simulações computacionais, Dimensionamento no ELU.

## LISTA DE FIGURAS

Figura 1 - Planta da estrutura (medidas em metros) .....	3
Figura 2 – Elevação (medidas em metros).....	4
Figura 3 – Elevação da piscina .....	5
Figura 4 - Esquema da laje (medidas em metros).....	7
Figura 5 – Alternativa para a laje em concreto armado (medidas em metros).....	8
Figura 6 – Esquema dos pórticos (medidas em metros).....	10
Figura 7 – Esquema Pré-Lajes (medidas em metros) .....	10
Figura 8 – Vista de frente de um pórtico e Visão espacial da estrutura – SAP 2000 .....	11
Figura 9 – Posição dos perfis VE350X35.....	12
Figura 10 – Posição dos perfis TB .....	13
Figura 11 – Outros perfis TB .....	13
Figura 12 – Alternativas de análise do SAP2000 .....	19
Figura 13 – Convenção de sinais .....	21
Figura 14 – Esforços e deslocamentos para a combinação MAJOR62 (c/vento).....	22
Figura 15 – Esforços e deslocamentos para a combinação MAJOR31 (s/vento).....	23
Figura 16 – Deformada da estrutura para o caso de peso próprio .....	24
Figura 17 – Localização dos nós onde foram analisadas as deformações .....	25

## LISTA DE TABELAS

Tabela 1 – Normas utilizadas .....	6
Tabela 2 – Características dos aços .....	12
Tabela 3 - Características dos perfis .....	12
Tabela 4 – Peso dos materiais .....	15
Tabela 5 – Sobrecargas .....	15
Tabela 6 – Combinações de ações .....	16
Tabela 7 – Coeficientes de ponderação .....	17
Tabela 8 – Fatores de Combinação .....	17
Tabela 9 – Coeficientes de ponderação para cada ação considerada.....	17
Tabela 10 – Esforços nos perfis mais solicitados.....	22
Tabela 11 – Deslocamentos nas lajes.....	25

# LISTA DE ABREVIATURAS, SIGLAS, SÍMBOLOS E SINAIS E UNIDADES

m – metro

kN – quilo - Newton

% - porcentagem

MPa – Mega - Pascal

$f_y$  – Tensão limite de escoamento do aço

$f_u$  – Resistência a ruptura característica do aço

G – carga permanente

$\geq$  - maior que

N – Newton

Q – carga variável ou acidental

$\gamma$  – coeficiente de majoração de esforços

$\gamma_g$  – coeficiente de majoração da carga permanente

$\gamma_q$  – coeficiente de majoração da carga variável

$\psi$  – fator de combinação de ações no estado limite de projeto

ELU – Estado Limite Último

ELS – Estado limite de serviço

P – esforço axial

V2 – esforço cortante na direção 2 (kN)

V3 – esforço cortante na direção 3 (kN)

M2 – Momento fletor na direção 2(kNm)

M3 – Momento fletor na direção 2 (kNm)

## **CAPÍTULO I - INTRODUÇÃO**

Este projeto de final de curso, além de servir como pré-requisito para a obtenção do grau, visa uma revisão completa dos diferentes conhecimentos adquiridos durante o curso. Portanto tem uma natureza teórica e prática. O tema escolhido cobre vários assuntos desenvolvidos no decorrer do curso, sendo direcionado mais especificamente para as áreas de estruturas e construção civil.

O assunto deste trabalho surgiu de uma conversa informal onde o questionamento tratava da melhor forma de cobrir espaços grandes sem interferências das colunas. Então apareceu a proposta de comparar algumas alternativas para avaliar sua viabilidade técnico-econômica. Trata-se de um complexo abrigando uma piscina coberta com uma laje servindo de academia e outro pavimento onde se encontra uma quadra de tênis. Considerando que os pavimentos apresentam pé-direito da ordem de 4,50 m, é, portanto necessário reduzir o quando possível a altura dos elementos estruturais: lajes, vigas para preservar as relações entre as dimensões do volume livre. Esta necessidade é mais arquitetônica do que técnica e terá conseqüência direta na escolha do modelo estrutural mais apropriado.

Pelo programa do curso, a solução que é ensinada para um teto é uma laje de concreto. Entretanto, pesquisando um pouco se descobre que são muitas as soluções possíveis, devendo o projetista analisar a viabilidade técnica e econômica de cada uma delas. Inicialmente, estava previsto comparar três soluções: de concreto armado, concreto protendido e estrutura mista de pré-lajes e pórticos de aço trabalhando como uma estrutura mista. A falta dos conhecimentos necessários para analisar a segunda alternativa, já que não é uma disciplina oferecida no curso, inviabilizou a inclusão desta alternativa na análise.

Considera-se importante o assunto por duas razões principais: 1) a obra estava em construção quando surgiu a idéia, 2) as dimensões previstas são muito diferentes das usuais. A verificação de tal projeto é uma oportunidade de trabalhar com um projeto real. Sua realização é uma aplicação prática em relação aos conhecimentos adquiridos e cria certa confiança nas habilidades desenvolvidas durante o curso.

Dito isso, o objetivo deste trabalho é apresentar, dadas às particularidades do projeto, especificações e limitações, uma solução estrutural e a memória de cálculo correspondente. As especificações a que se refere à frase anterior dizem respeito às dimensões da estrutura, as características dos materiais e as ações a serem consideradas em função da utilização que será feita da estrutura. As limitações são mais de ordem técnicas, devendo também respeitar certas exigências do projeto arquitetônico. Neste sentido, a seguinte documentação foi disponibilizada para este estudo: plantas de arquitetura com sugestões de elementos para a estrutura metálica; uma relação dos materiais utilizados; um conjunto de fotos mostrando o andamento da obra.

A metodologia empregada neste trabalho pode ser definida como uma seqüência lógica de análise estrutural consistindo de um conjunto de etapas necessárias para o correto dimensionamento da estrutura. Estas etapas correspondem aos itens que serão apresentados a seguir:

- Apresentação das particularidades da obra: especificações e limitações;
- Verificação das dimensões do projeto arquitetônico;
- Definição das cargas da estrutura;
- Definição do esquema estrutural mais adequado em função das especificações;
- Lançamento da estrutura (distribuição de vigas e colunas);
- Determinação dos esforços;
- Dimensionamento das peças;
- Verificação das deformações (flechas);

## CAPÍTULO II - ESPECIFICAÇÕES, LIMITAÇÕES E VERIFICAÇÕES DAS DIMENSÕES

Primeiramente foi feita uma verificação minuciosa das dimensões do projeto de arquitetura. Após esta verificação se confirmam as informações que serão descritas sucintamente a seguir.

O espaço livre a ser coberto, sem interferência de pilares, possui dimensão em planta de 38,2 m de comprimento e 18,2 m de largura, abrigando uma piscina de 25,0x15,0 m (semi-olímpica) com 1,60 m de profundidade, e uma piscina infantil de 13,36x15,36 m com 0,60 m de profundidade, como indicado na Figura 1. No lado esquerdo da figura aparece a escada. Já no lado direito pode ser visto o acesso ao complexo, que se dá por uma área descoberta onde se encontra um elevador panorâmico. Tanto a escada como o acesso são estruturas independentes que não serão analisados neste projeto.

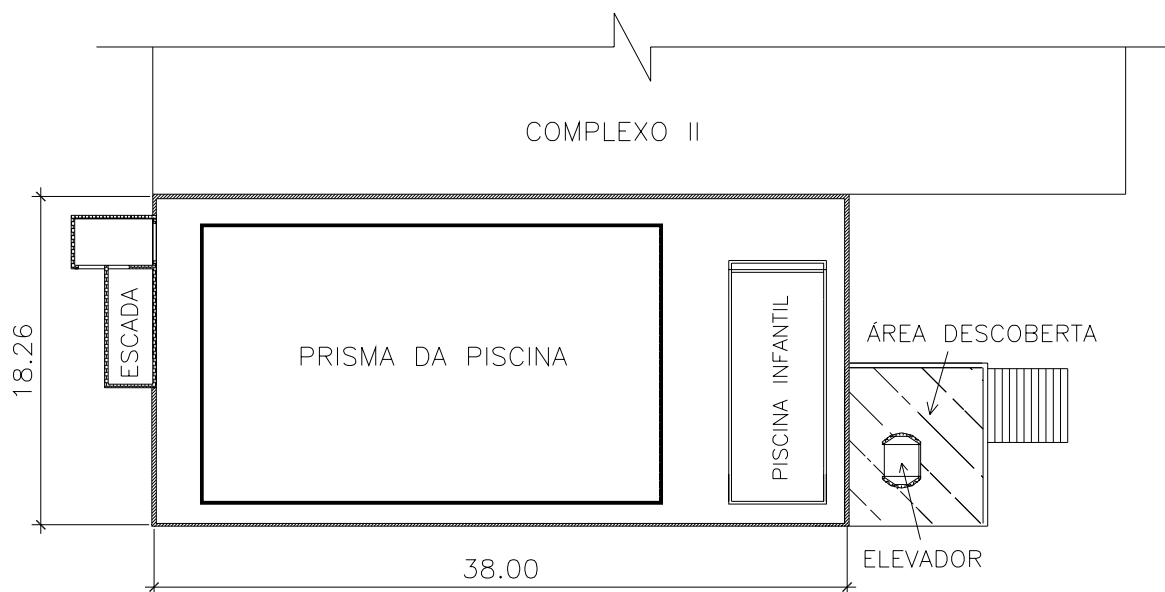


Figura 1 - Planta da estrutura (medidas em metros)

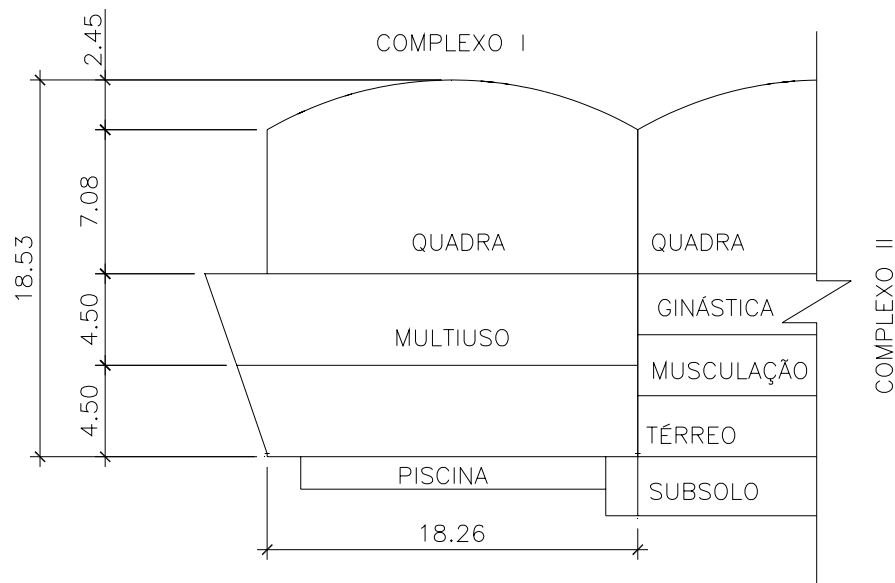


Figura 2 – Elevação (medidas em metros)

No projeto de arquitetura está previsto, em cada lateral, uma única abertura que dará acesso à escada em um lado e no outro lado ao complexo. Na parte direita da Figura 2 não haverá alvenaria, pois haverá a interligação com o Complexo II que é uma estrutura totalmente independente e com outra finalidade sendo as limitações de pé-direito e de vão livre menores, o que possibilita o uso de uma laje nervurada. Já na esquerda da figura haverá esquadrias de vidro.

As duas lajes acima da piscina terão pé-direito de 4,50m, valor não muito grande quando se considera o gabarito da sala nas duas direções. Um bom pé-direito é importante para proporcionar boa visibilidade a luz do dia, iluminação e ventilação, logo a solução estrutural adotada deve garantir, na medida do possível, estas condições. Sobre a segunda laje, onde fica a quadra de tênis haverá um telhado com pé-direito de 6,70 m e altura máxima de 9,50 m.

A Figura 3 mostra uma elevação do que será a piscina. É possível observar que seu sistema de apoio é independente da estrutura de abrigo.



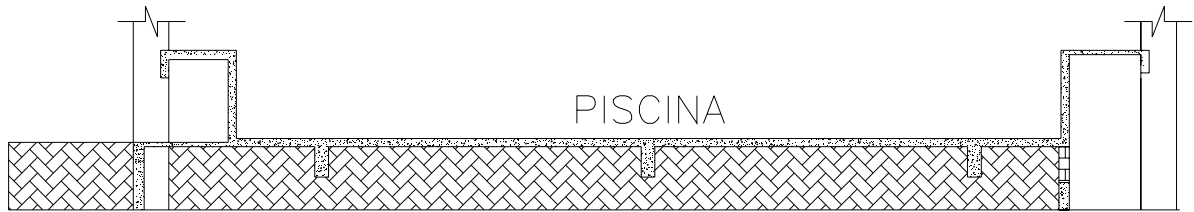


Figura 3 – Elevação da piscina

A estrutura será parte integrante de uma Academia formada por dois Complexos como já foi dito anteriormente. Esta Academia pertence a um Resort que está sendo construído na praia de Cambinhas, Niterói – RJ. Esta localização será levada em consideração nos cálculos pertinentes como os da força devido ao vento e aqueles que incluem a agressividade do ambiente.

## CAPÍTULO III - NORMAS E SOFTWARES

### 3.1 NORMAS UTILIZADAS

Neste projeto foram utilizadas as normas apresentadas na Tabela 1.

Tabela 1 – Normas utilizadas

<b>Norma</b>	<b>Descrição</b>
NBR 6118 - 2003	Projeto de Estruturas de Concreto
NBR 6123 – 1988	Forças Devidas ao Vento em Edificações
NBR 6120 – 1980	Cargas para o cálculo de Estruturas e Edificações
NBR 8800 - 1986	Projeto e Execução de estruturas de aço em Edifícios

### 3.2 SOFTWARES UTILIZADOS

Os softwares utilizados no desenvolvimento deste trabalho foram os seguintes:

- AutoCAD 2005 – Utilizado para verificação dos projetos arquitetônicos e elaboração de desenhos.
- SAP 2000 – Utilizado como ferramenta para o cálculo das solicitações na estrutura;
- MathCad – Utilizado como ferramenta para elaboração da memória de cálculo.
- Pacote Office – Utilizado na editoração do texto.

## CAPÍTULO IV - DEFINIÇÃO DO ESQUEMA ESTRUTURAL MAIS ADEQUADO EM FUNÇÃO DAS ESPECIFICAÇÕES.

### 4.1 LAJE MACIÇA

Para a laje da Figura 4, como foi mencionado anteriormente, a primeira solução poderia ser uma laje de concreto maciça ou nervurada. No caso de uma laje nervurada as vigas exigiriam uma altura bastante grande assim como uma largura significativa devido às dimensões dos vãos que resultam em esforços cortantes elevados. Os poucos pilares que só podem estar nas laterais precisariam de capitel para evitar problemas de punção, solução em geral indesejável.



Figura 4 - Esquema da laje (medidas em metros)

Quanto à solução da laje maciça, ela parece ser viável, se considerarmos a possibilidade de utilizar um conjunto de pórticos que permitem definir um comprimento de flexão menor. Neste projeto adota-se, para um pré-dimensionamento, um comprimento de 7,6 m, o que resulta numa modulação de cinco vãos suportados por seis pórticos, cujas vigas serão do tipo L nas extremidades e T nos pórticos intermediários. A amarração dos pórticos seria feita com uma viga retangular. A Figura 5 ilustra esta alternativa para a qual foi feita a verificação da laje e das vigas de acordo com as prescrições da NBR 6118.

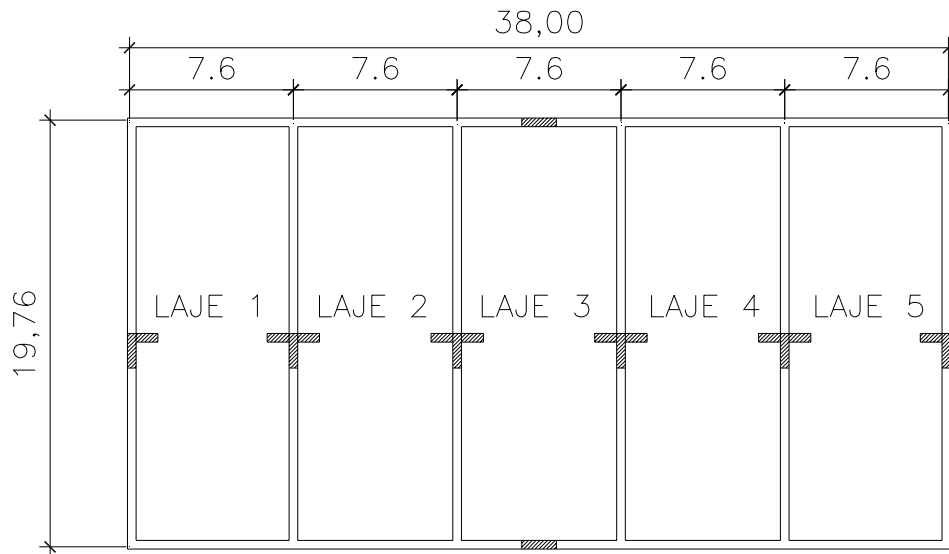


Figura 5 – Alternativa para a laje em concreto armado (medidas em metros)

Apresentamos no Apêndice I os detalhes desta verificação que foi realizada com uma ferramenta eletrônica (MathCad), a qual facilita a visualização das fórmulas utilizadas.

Este dimensionamento mostrou a necessidade de uma laje de 22 cm de espessura e de vigas de 80 cm de altura para suportar as ações de peso próprio e sobrecarga de utilização normativa de  $5 \text{ kN/m}^2$ . Entretanto uma análise mais detida de alguns aspectos particulares do projeto mostra que esta solução aparentemente viável não é tão conveniente. A seguir apresentam-se algumas considerações que levaram a abandonar a idéia:

- No aspecto arquitetônico, a solução de laje maciça reduz o pé-direito da estrutura cria um tipo de barreira que deixará o ambiente com menos luminosidade. Além disso, não combina muito com a solução do telhado nem a estrutura de vidro dos laterais.
- No ponto de vista estrutural, elemento de concreto pesa, em geral, 30% mais que um elemento de aço, o que significa um aumento de peso não desprezível na estrutura.
- Em termo de deformação existe o problema vibração da estrutura que não necessariamente é resolvido com o aumento da altura e conseqüentemente da rigidez, pois a massa também aumenta e faz parte do cálculo.

- A execução desta laje exigiria cuidados especiais que são difíceis de garantir nas obras. Por exemplo, seriam necessárias juntas de concretagem para reduzir os problemas de retração.

Preocupado com estes aspectos cuja adequação dentro desta alternativa levaria a uma estrutura muito robusta, decidiu-se pela análise de uma alternativa capaz de amenizar os aspectos negativos observados na anterior.

## **4.2 SISTEMA PRÉ-LAJES**

O sistema estrutural da alternativa de pré-lajes é semelhante ao esquema apresentado na Figura 5. Existem os mesmos pórticos principais sendo a forma de transmissão dos esforços dos panos de lajes para estes a diferença fundamental entre as duas alternativas. Na anterior os panos de 7,60 m de vão descarregavam diretamente sobre os pórticos, enquanto na alternativa de pré-laje tem-se um conjunto de vigas transversais que coletam as cargas de panos menores antes de conduzi-las aos pórticos, como pode ser observado na Figura 7. Estas vigas transversais são metálicas, assim como os pórticos que por sua vez são sistemas reticulados, idealizados para vencer o vão da estrutura sem porém reduzir muito a condição de visibilidade discutidas na introdução deste projeto.

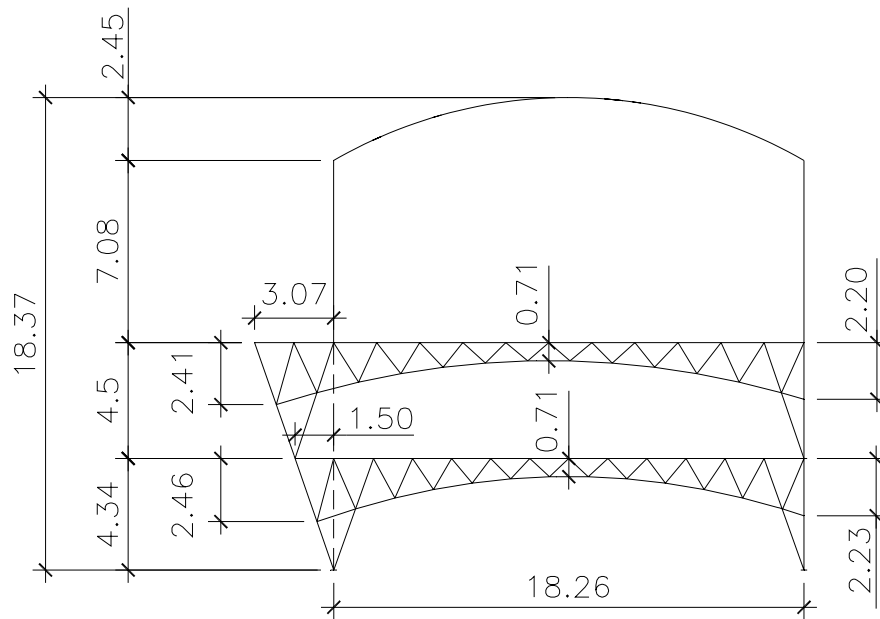


Figura 6 – Esquema dos pórticos (medidas em metros)

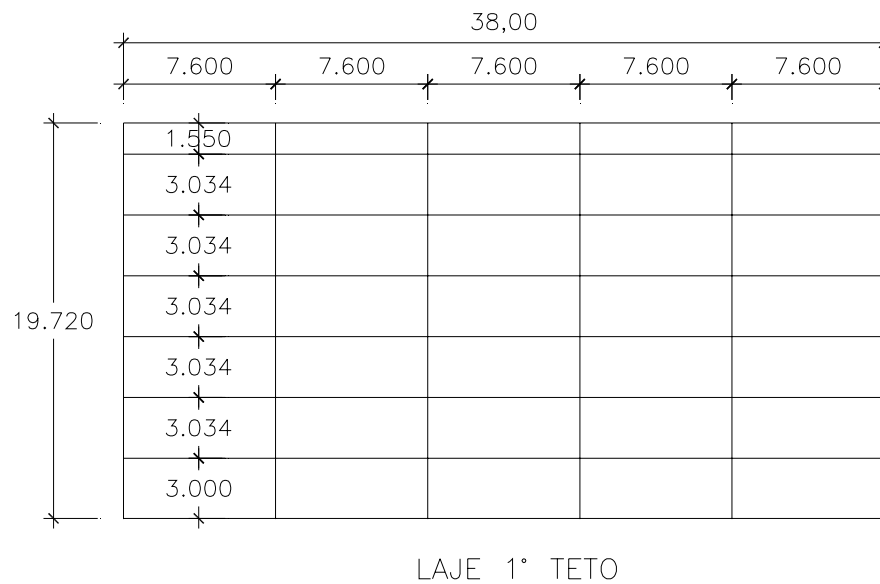


Figura 7 – Esquema Pré-Lajes (medidas em metros)

Os pórticos descarregam em blocos de concreto enterrados no solo. Sobre estes blocos é chumbada uma chapa metálica onde é feita a ligação da estrutura com a base através de parafusos.

Os elementos, diferentes perfis que compõem o pórtico, possuem ligações soldadas, que garantem a perfeita continuidade das peças. As ligações não serão dimensionadas neste trabalho. Assim sendo, considera-se que todas as ligações possuem uma resistência de cálculo que satisfaz as exigências fundamentais de dimensionamento definidas pela Norma.

A Figura 8 mostra uma vista do pórtico assim como uma visão espacial do conjunto.

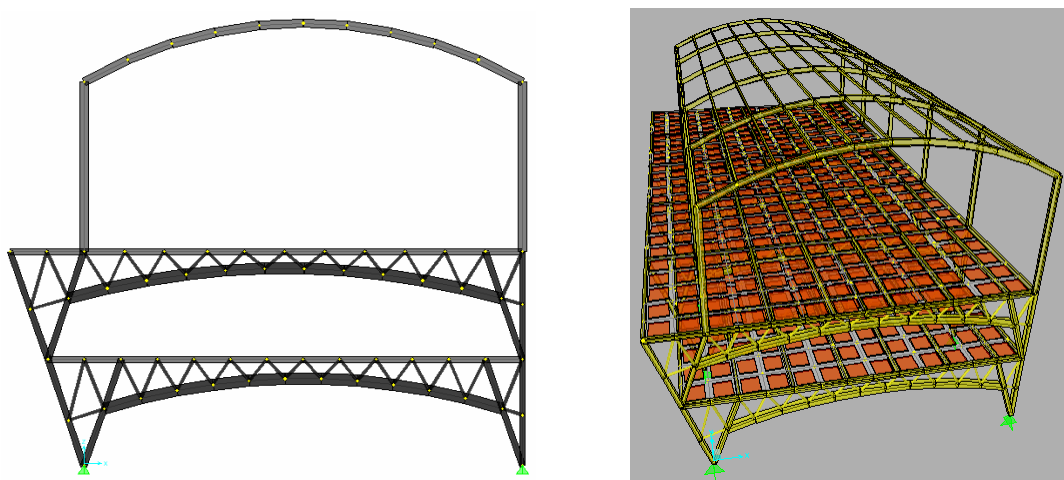


Figura 8 – Vista de frente de um pórtico e Visão espacial da estrutura – SAP 2000

## 4.3 MATERIAIS

### 4.3.1 PERFIS DE AÇO

Todas as peças são de aço ASTM A36 (MR-250) exceto as colunas de sustentação do telhado e a parte superior da treliça que será em aço AR-COR (A242) por possuir maior resistência mecânica, menor peso e também maior resistência à corrosão. As terças formadas por dois perfis C são de chapas dobradas a quente (NBR 6650), aço CF-24. As características dos aços são resumidas na Tabela 2 enquanto a Tabela 3 mostra as informações dos perfis adotados com sua descrição e função na estrutura.

Tabela 2 – Características dos aços

Aço	$f_y$ (MPa)	$f_u$ (MPa)
ASTM A36	≥ 250	≥ 400
AR-COR	≥ 345	≥ 485
CF-24	≥ 240	≥ 370

Tabela 3 - Características dos perfis

PERFIS	DESCRIÇÃO	Função na Estrutura
VE 350X35*	Perfil I eletrosoldado	Colunas e vigas de sustentação do telhado.
CE 250X49*	Perfil I eletrosoldado	Parte superior da treliça
VS 350X35	Perfil I soldado para viga	Vigas de sustentação das pré-lajes.
TB 250X250X8	Tubo Quadrado	Treliça
TB 141,3X6,6	Tubo redondo	Treliça
TB 141,3X9,5	Tubo redondo	Treliça
2X(TB 141,3X6,6)	Perfil composto	Treliça
2X(CX150X60X70X2,66)	Perfil C de chapa dobrada enrijecido	Terças

\* perfis em aço AR-COR

As Figuras 9, 10 e 11 adaptadas do SAP mostram a distribuição dos perfis na estrutura.

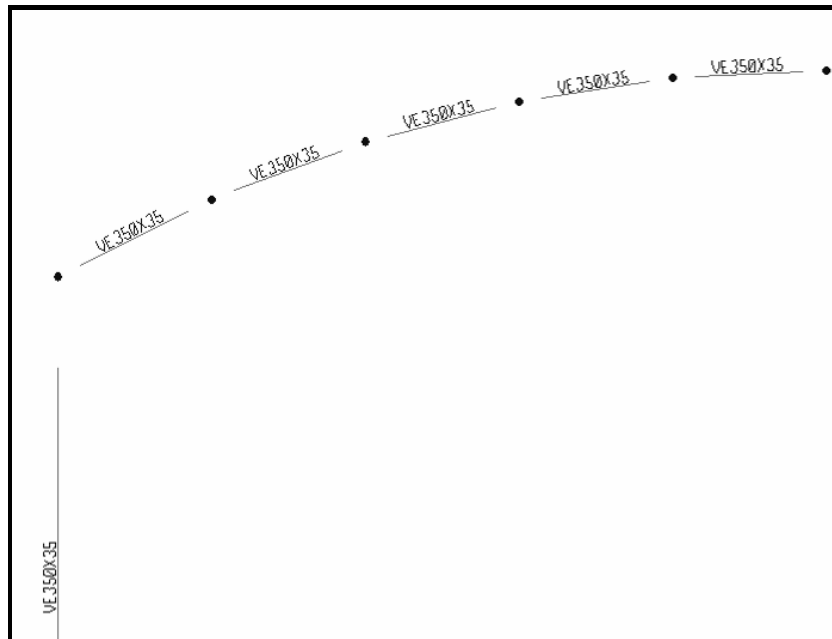


Figura 9 – Posição dos perfis VE350X35



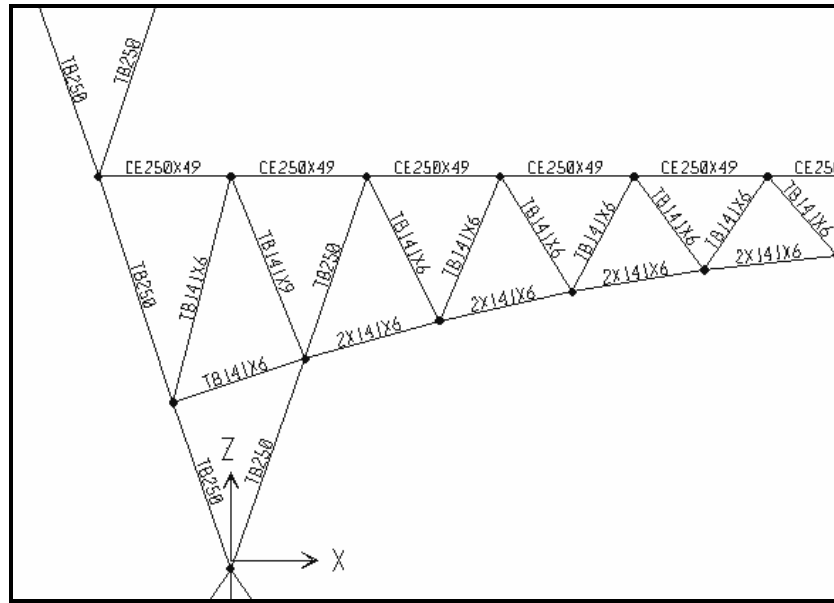


Figura 10 – Posição dos perfis TB

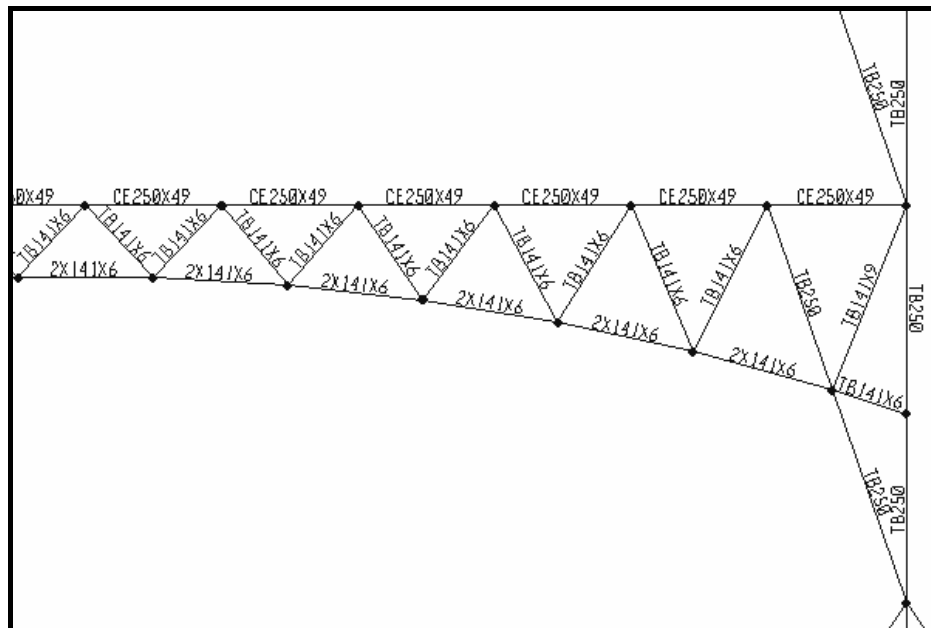


Figura 11 – Outros perfis TB

### **4.3.2 PRÉ-LAJES**

O sistema pré-lajes é composto por chapas de aço utilizadas como forma perdida onde fica incorporada às armaduras treliçadas e a ferragem positiva que são dimensionadas conforme a necessidade do projeto. Os painéis podem ser modulados nas variações de 0,25 a 1,25 m, e as espessuras finais das lajes são calculadas caso a caso em função do vão livre e do carregamento. Este sistema possui as vantagens de: dispensar o revestimento inferior, pois apresenta superfícies perfeitamente acabadas, reduz o custo de mão-de-obra pela rapidez de montagem e concretagem, elimina a forma reduzindo escoramentos, e constituir-se numa plataforma segura de trabalho. Por outro lado permite que as instalações elétricas e hidráulicas fiquem embutidas eliminando forro falso além de dispensar de equipamentos sofisticados de içamento. O concreto utilizado nas pré-lajes possui resistência de projeto de 20 MPa.

### **4.3.3 TELHAS**

As telhas são compostas de chapas de aço zincada pré-pintada. Adotou-se este tipo de telha para permitir a execução do telhado com curvatura, além de possuir a capacidade de vencer grandes vãos, justamente pela excelente resistência à tração e o baixo peso, proporcionado pela pequena espessura do elemento. É resistente à corrosão atmosférica, conferindo grande durabilidade.

## **4.4 AÇÕES NA ESTRUTURA**

### **4.4.1 PERMANENTES (G)**

Este tipo de carga é constituída pelo peso próprio da estrutura e pelo peso de todos os elementos construtivos fixos incluindo instalações permanentes. Na estrutura estudada, foram considerados os seguintes valores de peso para os materiais e elementos construtivos como é mostrado na Tabela 4.

Tabela 4 – Peso dos materiais

<b>Materiais</b>	<b>Peso</b>
Aço (NBR 6120)	77 kN/m <sup>3</sup>
Pré-laje (Segundo dados fornecidos pelo fabricante ).	2,5 N/m <sup>2</sup>
Telha (Segundo dados fornecidos pelo fabricante)	47,1 N/m <sup>2</sup>

\* O revestimento da laje já está incluído em seu peso.

#### 4.4.2 VARIÁVEIS (Q)

São as sobrecargas de ocupação da edificação, móveis, divisórias, ventos em coberturas etc. A Tabela 5 mostra os valores de cargas acidentais que foram considerados ..

Tabela 5 – Sobrecargas

<b>Tipo de ação</b>	<b>Valor usado (KN/m<sup>2</sup>)</b>
Laje do 1° Teto, destinada ao salão de festas ou aula de dança (NBR 6120)	5
Laje do 2° Teto, onde existirá uma quadra de tênis, por não haver nenhum caso específico na Norma, sabendo que não haverá arquibancada e que em uma partida de tênis participam no máximo quatro jogadores.	3
A cobertura podendo ser classificada como comum, pois não está sujeita aos acúmulos de quaisquer materiais, a NBR 8800 permite adotar na projeção horizontal.	0,25

#### 4.4.3 FORÇA DEVIDO AO VENTO.

A ação do vento foi determinada de acordo com a NBR 6123 para o sistema principal resistente ao vento, para elementos individuais da estrutura e para os fechamentos.

Segundo a NBR 8800, estruturas de edifícios cuja altura não ultrapassa 5 vezes a menor dimensão horizontal (estrutural) nem 50 m podem, na maioria dos casos, ser

consideradas rígidas, podendo-se supor que o vento é uma ação estática. A estrutura em estudo neste projeto, possui altura de 18,36 m, sendo esta 1,005 vezes a sua menor dimensão horizontal, logo o vento foi considerado como uma ação estática. O Apêndice II apresenta o cálculo para a determinação da força devido ao vento.

#### 4.4.4 COMBINAÇÕES DE AÇÕES

Temos as seguintes cargas atuantes:

- Ação permanente - G:  
Peso próprio, para utilização na simulação computacional, dividida em peso próprio da estrutura e peso próprio do telhado. O peso próprio do telhado foi calculado separadamente e suas cargas foram transmitidas para os pórticos. Esse procedimento visou facilitar a utilização do programa de cálculo visto que o telhado não requer dimensionamento, entrando somente com seu peso como ação.
- Ações variáveis - Q  
Sobrecarga Laje 1° Teto, Sobrecarga Laje 2° Teto, Vento 1 (I+III) e Vento 2 (I+IV).

A Tabela 6 mostra as combinações de ações consideradas:

Tabela 6 – Combinações de ações

Cargas	Combinações					
	1	2	3	4	5	6
Peso Próprio Estrutura	x	x	x	x	x	x
Peso Próprio Telhado	x	x	x	x	x	x
Sobrecarga Telhado			x		x	
Sobrecarga Laje 1			x		x	x
Sobrecarga Laje 2			x		x	x
Vento 1		x				x
Vento 2				x	x	

As Tabelas 7 e 8 apresentam os coeficientes de ponderação de ações permanentes e variáveis normais, e fatores de combinação de cargas que devem ser aplicados Segundo a NBR 8800.

Tabela 7 – Coeficientes de ponderação

<b>Coeficientes de ponderação para ações permanentes</b>		
$\gamma_g$	1,3	Peso próprio estrutura
$\gamma_g$	1,3 (1,0)	Peso próprio telhado
<b>Coeficientes de ponderação para ações variáveis</b>		
$\gamma_q$	1,4	Sobrecargas lajes e telhado
$\gamma_q$	1,4	Vento

Tabela 8 – Fatores de Combinação

<b>Fatores de combinação</b>	$\psi$
Pressão dinâmica do vento	0,60
Sobrecargas	0,65

A partir das seis combinações iniciais, após considerações sobre as variáveis dominantes foram definidos os casos da Tabela 9 em função dos valores das Tabelas 7 e 8.

Tabela 9 – Coeficientes de ponderação para cada ação considerada.

<b>Cargas</b>	<b>Coeficientes</b>												
	<b>1</b>	<b>2</b>	<b>3.1</b>	<b>3.2</b>	<b>3.3</b>	<b>4</b>	<b>5.1</b>	<b>5.2</b>	<b>5.3</b>	<b>5.4</b>	<b>6.1</b>	<b>6.2</b>	<b>6.3</b>
Peso Próprio Estrutura	1,30	1,30	1,30	1,30	1,30	1,30	1,30	1,30	1,30	1,30	1,30	1,30	1,30
Peso Próprio Telhado	1,30	1,00	1,30	1,30	1,30	1,30	1,30	1,30	1,30	1,30	1,00	1,00	1,00
Sobrecarga Telhado			1,40	0,91	0,91		1,40	0,91	0,91	0,91			
Sobrecarga Laje 1			0,91	1,40	0,91		0,91	0,91	1,40	0,91	0,91	1,40	0,91
Sobrecarga Laje 2			0,91	0,91	1,40		0,91	0,91	0,91	1,40	0,91	0,91	1,40
Vento 1		1,40									1,40	0,84	0,84
Vento 2						1,40	0,84	1,40	0,84	0,84			

## 4.5 DIMENSIONAMENTO DAS DIFERENTES PARTES DA ESTRUTURA

### 4.5.1 COBERTURA

Como já foi dito anteriormente será usada chapa de aço zincada tipo LR 40 de acordo com o catálogo da Perfilor.

#### **4.5.2 PRÉ-LAJES**

De acordo com o catálogo da TRELICON, em anexo, para uma sobrecarga de  $500 \text{ kg/m}^2$  aproximadamente  $5 \text{ kN/m}^2$  o vão livre máximo recomendado é de 4 m para uma laje de 10 cm de espessura. Por questões estruturais da treliça adotaremos o vão de 3,03 m para laje do 1º Teto e 3,34 m para a laje do 2º Teto.

#### **4.5.3 CÁLCULO DOS ESFORÇOS DA ESTRUTURA VIA SIMULAÇÃO COMPUTACIONAL**

A possibilidade de uso de um programa de cálculo estrutural neste projeto final se deve a dois fatores principais: 1) o entendimento de que é fundamental um egresso de uma faculdade de engenharia civil saber utilizar um programa de cálculo e 2) a procura de automatização como fator de redução do trabalho manual. É só imaginar o tempo que se precisa para calcular os esforços de todas as combinações da Tabela 9, sem ter os conhecimentos práticos suficientes para desprezar os casos menos críticos. Por isso adotou-se para o cálculo dos esforços o programa SAP2000 V 6.11.

SAP2000 NonLinear é um programa de cálculo estrutural de propriedade da Computers and Structures e desenvolvido na Universidade de Berkeley. É um programa de elementos finitos com algoritmos para a resolução de uma serie de problemas que podem envolver desde estruturas comuns como uma viga simples até as mais complexas como pontes ou edifícios com excitação sísmica.

O programa tem uma biblioteca de modelos chamados “templates”, que permitem a definição rápida de um modelo estrutural para um dado problema. A Figura 12 mostra a tela de trabalho com algumas alternativas de modelagem que oferece o programa.

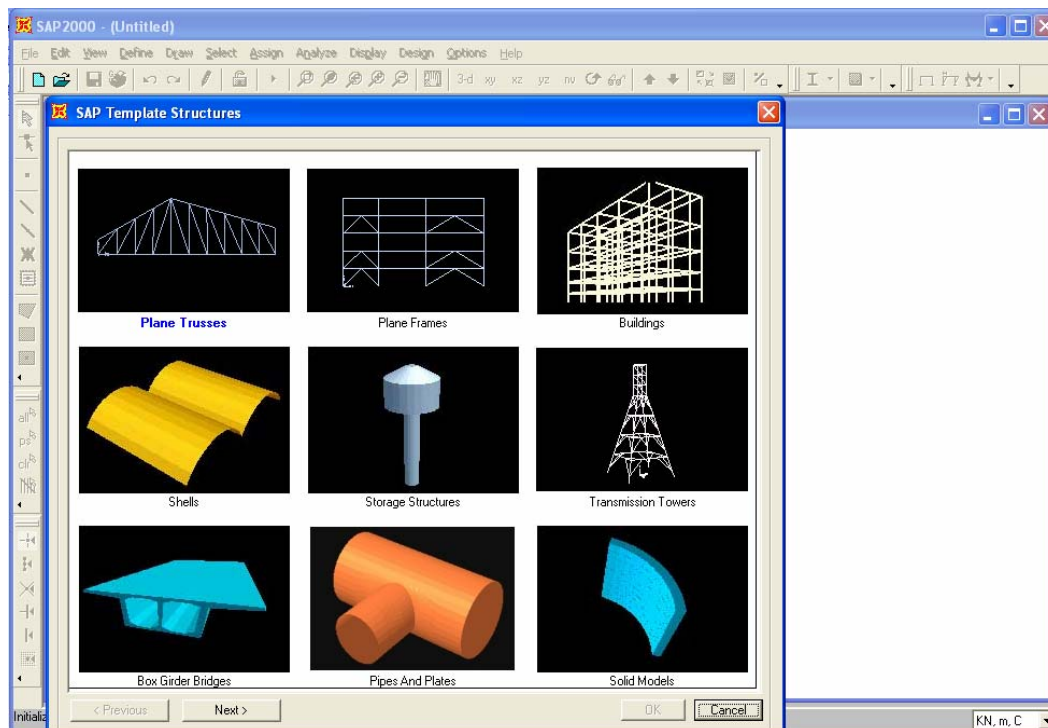


Figura 12 – Alternativas de análise do SAP2000

A interface gráfica é bastante amigável, facilitando a construção do modelo e a introdução das características do problema que resumimos em três itens: geometria, materiais, restrições e carregamentos.

Em se tratando da geometria, o programa possui um conjunto de ferramentas que permite criar modelos que representam com bastante fidelidade a estrutura real em estudo, com possibilidade de aproveitar qualquer tipo de simetria para redução do tempo de introdução de dados.

Os materiais são definidos a partir de seus parâmetros característicos mais usuais. O programa permite a verificação dos elementos estruturais para uma série de códigos. Infelizmente não está incluída nesta versão a NBR 8800.

As restrições dizem respeito aos vínculos necessários para a estabilidade da estruturas. O programa tem uma série de recursos para as diferentes situações que costumam aparecer em uma estrutura: engastamentos, rótulas, vínculos com recalque, apoios elásticos etc.

O programa trata os carregamentos de uma forma bem particular. Cada carregamento, inclusive o peso próprio, pode representar um caso de carga isolado que depois pode ser agrupado com um fator apropriado com outros carregamentos para materializar as

combinações. Neste projeto consideram-se diferentes casos de cargas que já foram apresentados no item 4.2.3. Este aspecto revelou-se particularmente interessante para os tipos de análise que se pretendia realizar neste projeto: análise no estado limite último (ELU) e a verificações das deformações no estado limite de serviço (ELS).

Por se tratar de um programa de elementos finitos, os elementos estruturais: vigas, colunas, lajes são representados por elementos capazes de reproduzir o comportamento esperado de tais elementos. A princípio o programa trata vigas e colunas como elemento de pórtico (FRAME) enquanto as lajes são representadas por elementos que podem simular uma laje com ou sem flexão, dependendo da situação em estudo. Em nosso caso, utilizou-se para a laje o elemento SHELL que capta tanto os esforços de flexão quanto normais.

O programa utiliza uma formulação de Elementos Finitos e basicamente resolve problemas equacionados na forma  $K \cdot U = F$  onde  $K$  é uma matriz de rigidez e  $F$  um vetor de carga. A forma de resolução é por retro-substituição. Esta estratégia é interessante em nosso caso onde temos muitos casos de cargas e muitas combinações das mesmas porque não é necessário resolver todo o problema se quisermos investigar os resultados de uma combinação não prevista inicialmente.

#### **4.5.4 APRESENTAÇÃO DOS RESULTADOS**

Uma vez condicionada a estrutura, isso é, após introdução das restrições e realizada a simulação é possível acessar as informações de qualquer elemento, entendem-se peça da estrutura. Entretanto não há necessidade de apresentar todos os resultados visto que só serão verificadas as peças mais solicitadas. Neste sentido utilizando os recursos do programa destacam-se os elementos mais solicitados e verificam-se, para cada um, qual combinação de cargas é a mais crítica. Pelo modelo estrutural considerado o segundo pórtico será o mais solicitado. Portanto, a análise será feita para os elementos deste pórtico.

A Tabela 10 apresenta um resumo dos esforços das combinações mais críticas para os elementos cuja verificação será feita. Contudo as informações completas para estes elementos estão na íntegra no Apêndice III – Esforços dos elementos verificados. Nesta tabela os esforços considerados são:



P	Esforço Axial (kN)
V2	Esforço cortante no plano 1-2 (kN)
V3	Esforço cortante no plano 1-3 (kN)
T	Torque (kNm)
M2	Momento fletor no plano 1-3 – em torno do eixo 2 (kNm)
M3	Momento fletor no plano 1-2 – em torno do eixo 3 (kNm)

Estas forças e momentos estão presentes em toda a seção ao longo do elemento. A convenção do sinal é ilustrada na Figura 13.

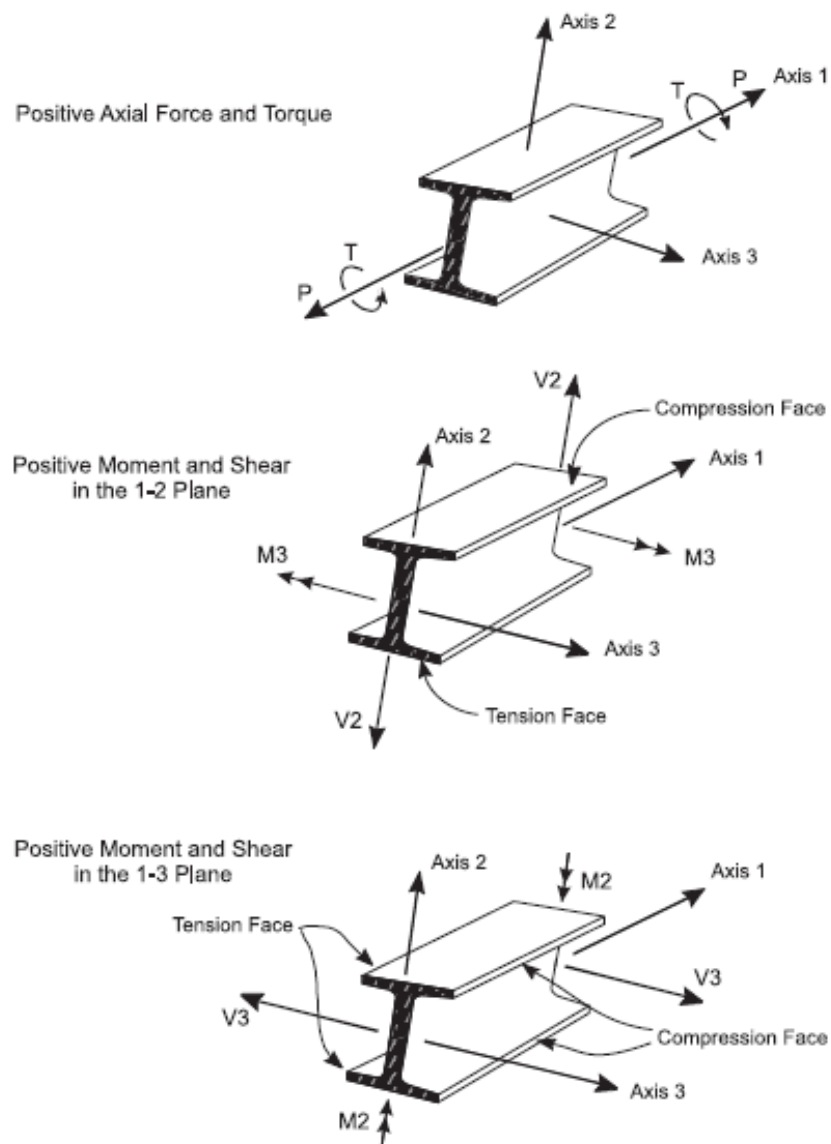


Figura 13 – Convenção de sinais

Tabela 10 – Esforços nos perfis mais solicitados

Perfis	Elem.	Comb.	Comp. (m)	P (kN)	V2 (kN)	V3 (kN)	T (kNm)	M2 (kNm)	M3 (kNm)
TB141x9,5	76	MAJOR62	2,23	-771,64	-9,22	0,48	0,24	-0,44	9,34
TB250X250	83	MAJOR62	2,51	-1493,38	-24,45	1,84	-0,21	-0,67	-7,65
TB141x6,6	100	MAJOR33	2,15	-572,15	3,88	0,74	-0,29	0,34	4,03
2x(TB141x6,6)	28	MAJOR32	1,59	-1070,63	-14,84	-1,92	0,69	0,21	-18,05
VE350x35	152	MAJOR51	7,08	-52,29	-24,12	0,03	0	-0,16	95,79
VS350x35	22	MAJOR32	7,60	0,58	10,81	0	0	0,01	84,3
CE250x49	122	MAJOR63	1,67	135,33	-3,87	0,05	0,00	0,04	21,80

Os valores dos esforços demonstram que pela forma de transmissão das cargas, os pórticos se comportam quase como treliças, com valores baixos de momentos (Figura 14 e Figura 15).

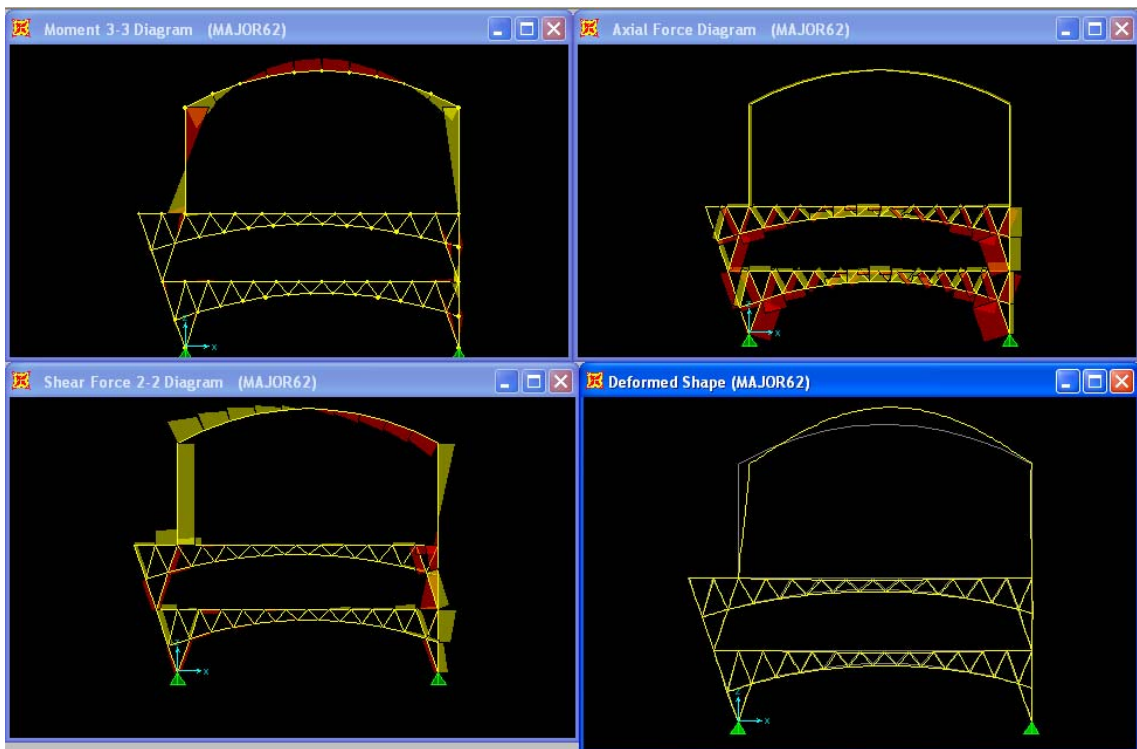


Figura 14 – Esforços e deslocamentos para a combinação MAJOR62 (c/vento)

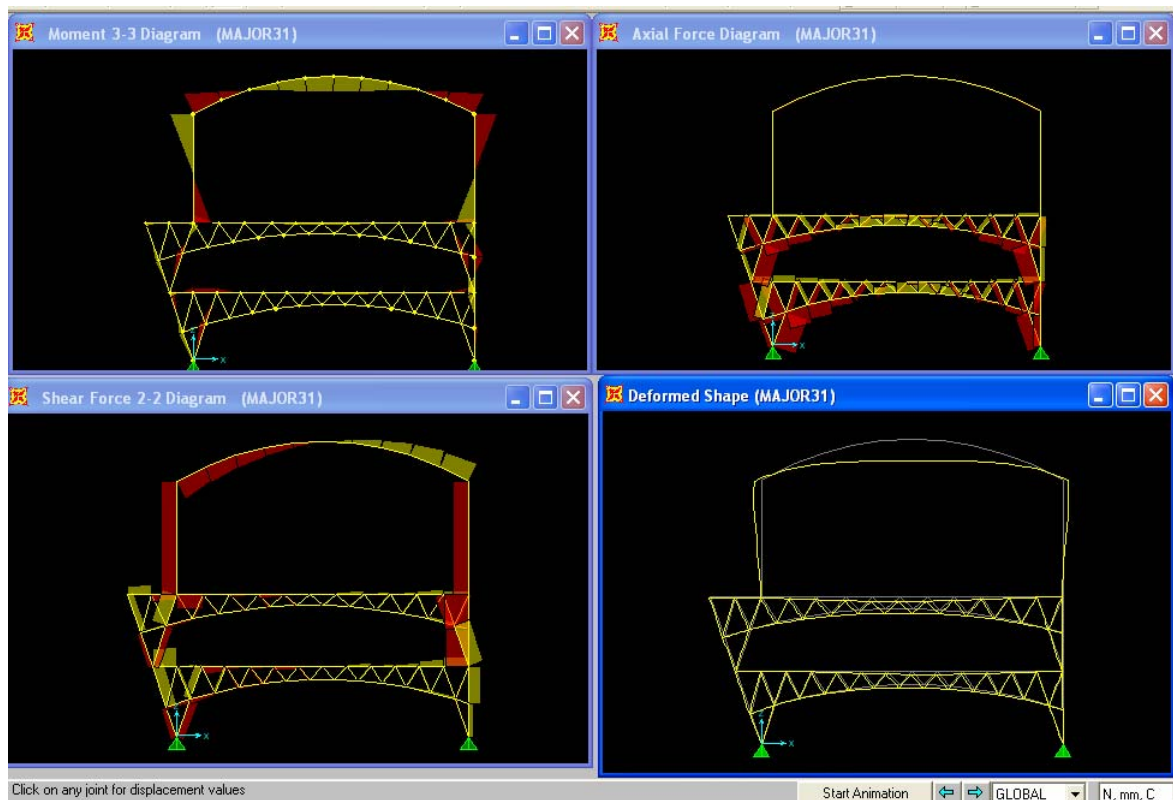


Figura 15 – Esforços e deslocamentos para a combinação MAJOR31 (s/vento)

Entretanto, alguns elementos registram valores altos de momentos exigindo uma verificação a flexo-compressão. Tal é o caso dos montantes que suportam as vigas de apoio do telhado e as vigas do telhado. Nas vigas de apoio das lajes verificou-se apenas a flexão.

#### 4.5.5 VERIFICAÇÃO DOS PERFIS

No Apêndice IV são apresentadas as verificações dos perfis mais solicitados.

#### 4.5.6 VERIFICAÇÃO DAS DEFORMAÇÕES

Uma das vantagens da simulação computacional é o cálculo direto das deformações, proporcionando uma validação do pré-dimensionamento antes da verificação propriamente dita. De fato, as incógnitas do sistema resolvido são os deslocamentos dos nós que são transformados em deformações e depois em esforços.

O trabalho se limitou então, a investigar os nós com mais deslocamentos, verificando se as restrições normativas são cumpridas com as dimensões adotadas.

A Figura 16 mostra a deformada para o peso próprio com os deslocamentos amplificados para facilitar a visualização. Os valores são da ordem de 1,3 cm.

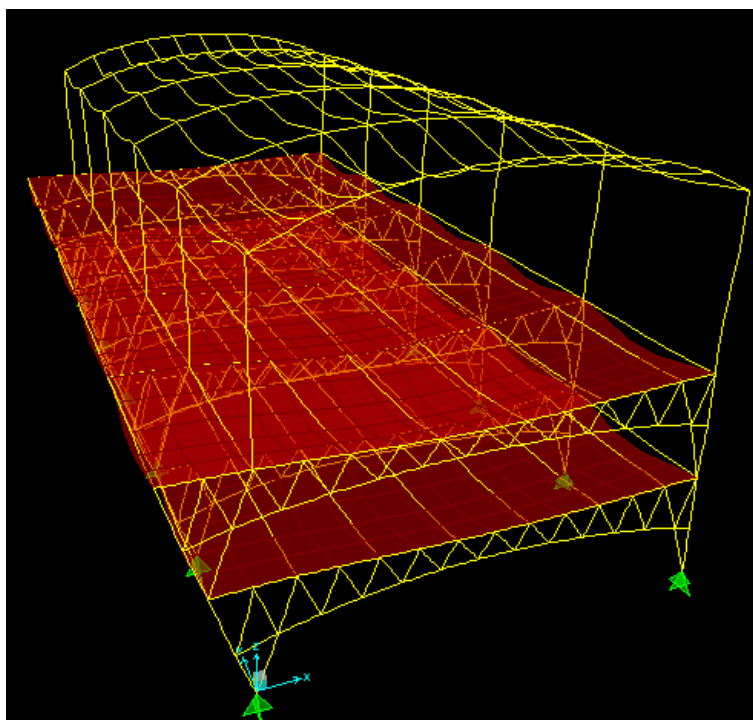


Figura 16 – Deformada da estrutura para o caso de peso próprio

Segundo A NBR 8800 em edifícios que não sejam comerciais, para barras biapoiadas de pisos e coberturas, suportando construções e acabamentos sujeitos a fissuração, os valores limites de deformações elásticas não deve ultrapassar  $l/360$  do vão. Logo para a treliça que suporta a laje do 1° teto com 19,76m o deslocamento vertical não deve ultrapassar 54,89 mm e para a do 2° teto com 21,34 m 76m o deslocamento vertical não deve ultrapassar 59,27 mm.

A Figura 17 mostra os nós que onde foram analisadas as deformações, e a Tabela 11 mostra os deslocamentos verticais devido a todas as combinações de carga para os três primeiros pórticos. Pode-se concluir que estes satisfazem as recomendações da NBR 8800.

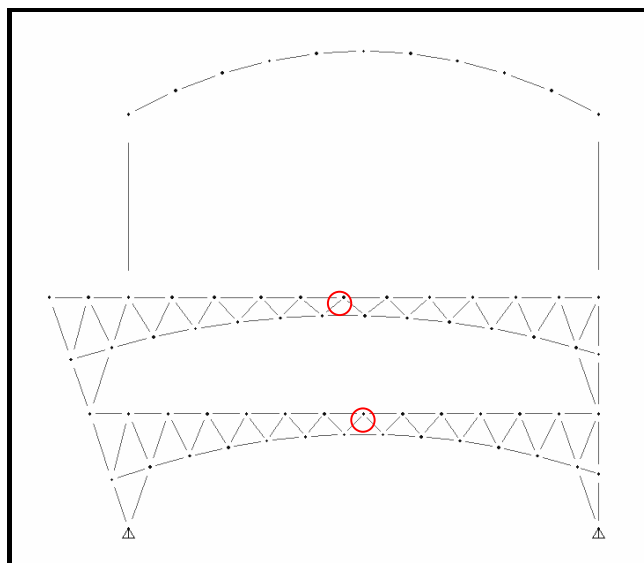


Figura 17 – Localização dos nós onde foram analisadas as deformações

Tabela 11 – Deslocamentos nas lajes.

1º Teto			2º Teto		
Nó	Combinação	Deslocamento	Nó	Combinação	Deslocamento
118	COMB1	-7,03	199	COMB1	-6,42
118	COMB2	-7,24	199	COMB2	-6,50
118	COMB3	-21,09	199	COMB3	-12,81
118	COMB4	-6,71	199	COMB4	-6,16
118	COMB5	-20,77	199	COMB5	-12,55
118	COMB6	-21,35	199	COMB6	-13,03
173	COMB1	-3,33	353	COMB1	-13,83
173	COMB2	-3,50	353	COMB2	-13,90
173	COMB3	-9,46	353	COMB3	-29,16
173	COMB4	-2,97	353	COMB4	-13,60
173	COMB5	-9,10	353	COMB5	-28,93
173	COMB6	-9,69	353	COMB6	-29,37
326	COMB1	-7,73	360	COMB1	-12,82
326	COMB2	-7,95	360	COMB2	-12,89
326	COMB3	-23,24	360	COMB3	-26,93
326	COMB4	-7,41	360	COMB4	-12,59
326	COMB5	-22,92	360	COMB5	-26,70
326	COMB6	-23,50	360	COMB6	-27,14

## **CAPÍTULO IV - CONSIDERAÇÕES FINAIS**

Primeiramente este projeto cumpriu seu objetivo, que era uma vasta revisão dos conceitos adquiridos durante o curso, mostrando a aplicação integrada destes, além do aprendizado do uso de uma ferramenta para cálculo das solicitações.

A partir do estudo preliminar, da melhor alternativa para a estrutura para vencer o vão da piscina, realizado com o pré-dimensionamento da laje e da viga em concreto armado, pode-se concluir que esta opção seria inviável devido a sua robustez, mostrada através da grande espessura das lajes e grande altura das vigas para respeitar as deformações exigidas pela NBR 6118.

Então a solução adotada foi uma estrutura de pórticos com treliças em aço e pré-lajes. A verificação dos elementos foi feita conforme a NBR 8800, onde foram considerados todos os carregamentos possíveis, incluindo a força devido ao vento também foram verificadas as deformações. A estrutura metálica se mostrou uma ótima solução por ser uma estrutura esbelta e proporcionar uma boa iluminação e ventilação, principalmente através dos vãos deixados pelas treliças, satisfazendo assim o anseio do projeto arquitetônico.

## BIBLIOGRAFIA

1. Pfeil, W., Pfeil, M., Estruturas de Aço – Dimensionamento prático. LTC, Rio de Janeiro, 2000
2. Bellei, I. B., Edifícios Industriais em Aço – Projeto e Cálculo. PINI, São Paulo, 2000
3. Bellei, I. B., Edifícios de Múltiplos Andares em Aço. PINI, São Paulo, 2004
4. Araújo, J. M. Curso de Concreto Armado. Dunas, Rio Grande, 2003
5. Pinheiro, A. C. F., Estruturas Metálicas – Cálculos, Detalhes, Exercícios e Projetos. Edgard Blucher, São Paulo, 2001.
6. Associação Brasileira de Normas Técnicas. *Projeto de Estruturas de Concreto. NBR-6118*. Rio de Janeiro, 2003.
7. Associação Brasileira de Normas Técnicas. *Projeto e execução de estruturas em aço de edifícios – Métodos dos estados Limites*. NBR-8800. Rio de Janeiro, 1986.
8. Associação Brasileira de Normas Técnicas. *Cargas Para Cálculo de Estruturas de Edificações*. NBR-6120. Rio de Janeiro, 1982.
9. Associação Brasileira de Normas Técnicas. *Forças devidas ao vento em edificações*. NBR-6123. Rio de Janeiro, 1988.
10. American Institute of Steel Construction – Load and Resistance Factor Design Specification for Structural Steel; Commentary on the AISC LRFD Specification, Chicago, EUA, 1995.



## ANEXO I - VALORES PARA CÁLCULO DE ARMADURA LONGITUDINAL DE SEÇÕES RETANGULARES

Fonte: Carvalho, R. C. & Figueiredo Filho, J. R., Cálculo e Detalhamento de Estruturas Usuais de Concreto Armado, EdUFSCar, 2004

KMD	KX	KZ	EC	ES	KMD	KX	KZ	EC	ES
0,0100	0,0148	0,9941	0,1502	10,0000	0,2050	0,3506	0,8397	3,5000	6,4814
0,0200	0,0298	0,9881	0,3068	10,0000	0,2100	0,3609	0,8556	3,5000	6,1971
0,0300	0,0449	0,9820	0,4704	10,0000	0,2150	0,3714	0,8515	3,5000	5,9255
0,0400	0,0603	0,9759	0,6414	10,0000	0,2200	0,3819	0,8473	3,5000	5,6658
0,0500	0,0758	0,9697	0,8205	10,0000	0,2250	0,3925	0,8430	3,5000	5,4170
0,0550	0,0836	0,9665	0,9133	10,0000	0,2300	0,4033	0,8387	3,5000	5,1785
0,0600	0,0916	0,9634	1,0083	10,0000	0,2350	0,4143	0,8343	3,5000	4,9496
0,0650	0,0995	0,9602	1,1056	10,0000	0,2400	0,4253	0,8299	3,5000	4,7297
0,0700	0,1076	0,9570	1,2054	10,0000	0,2450	0,4365	0,8254	3,5000	4,5181
0,0750	0,1156	0,9537	1,3077	10,0000	0,2500	0,4479	0,8208	3,5000	4,3144
0,0800	0,1238	0,9505	1,4126	10,0000	0,2550	0,4594	0,8162	3,5000	4,1181
0,0850	0,1320	0,9472	1,5203	10,0000	0,2600	0,4711	0,8115	3,5000	3,9287
0,0900	0,1403	0,9439	1,6308	10,0000	0,2650	0,4830	0,8068	3,5000	3,7459
0,0950	0,1485	0,9406	1,7444	10,0000	0,2700	0,4951	0,8020	3,5000	3,5691
0,1000	0,1569	0,9372	1,8611	10,0000	0,2750	0,5074	0,7970	3,5000	3,3981
0,1050	0,1654	0,9339	1,9810	10,0000	0,2800	0,5199	0,7921	3,5000	3,2324
0,1100	0,1739	0,9305	2,1044	10,0000	0,2850	0,5326	0,7870	3,5000	3,0719
0,1150	0,1824	0,9270	2,2314	10,0000	0,2900	0,5455	0,7818	3,5000	2,9162
0,1200	0,1911	0,9236	2,3621	10,0000	0,2950	0,5586	0,7765	3,5000	2,7649
0,1250	0,1998	0,9201	2,4967	10,0000	0,3000	0,5721	0,7712	3,5000	2,6179
0,1300	0,2086	0,9166	2,6355	10,0000	0,3050	0,5858	0,7657	3,5000	2,4748
0,1350	0,2175	0,9130	2,7786	10,0000	0,3100	0,5998	0,7601	3,5000	2,3355
0,1400	0,2264	0,9094	2,9263	10,0000	0,3150	0,6141	0,7544	3,5000	2,1997
0,1450	0,2354	0,9058	3,0787	10,0000	0,3200	0,6287	0,7485	3,5000	2,0672
0,1500	0,2445	0,9022	3,2363	10,0000	0,3300	0,6590	0,7364	3,5000	1,8100
0,1550	0,2536	0,8985	3,3991	10,0000	0,3400	0,6910	0,7236	3,5000	1,5652
0,1600	0,2630	0,8948	3,5000	9,8104	0,3500	0,7249	0,7100	3,5000	1,3283
0,1650	0,2723	0,8911	3,5000	9,3531	0,3600	0,7612	0,6955	3,5000	1,0983
0,1700	0,2818	0,8873	3,5000	8,9222	0,3700	0,8003	0,6799	3,5000	0,8732
0,1750	0,2913	0,8835	3,5000	8,5154	0,3800	0,8433	0,6627	3,5000	0,6506
0,1800	0,3009	0,8796	3,5000	8,1106					
0,1850	0,3106	0,8757	3,5000	7,7662					
0,1900	0,3205	0,8718	3,5000	7,4204					
0,1950	0,3305	0,8678	3,5000	7,0919					
0,2000	0,3405	0,8638	3,5000	6,7793					



## ANEXO II – CATÁLOGO PERFILOR - TELHAS

PRODUTOS / LR 40

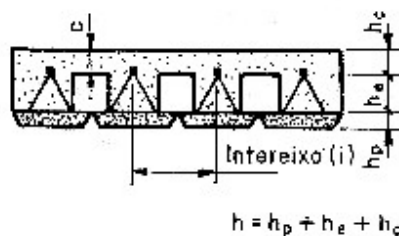
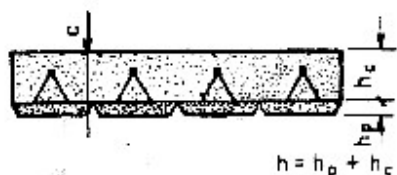
LR 40 (5.196.40)		Características do Perfil				Espessura da Chapa (mm)							
						0,43	0,50	0,65	0,80				
		Momento de Inércia I (cm <sup>4</sup> /m)				11,13	13,12	17,40	21,68				
		Módulo Resistente W (cm <sup>3</sup> /m)				4,39	5,18	6,86	8,55				
		Peso (daN/m <sup>2</sup> )				4,05	4,71	6,13	7,54				
SOBRECARGAS ADMISSÍVEIS (daN/m <sup>2</sup> )													
Sobrecargas em função da flecha, número de apoios, vão e espessura da chapa		2 apoios				3 apoios				4 apoios			
Vão (m)		0,43	0,50	0,65	0,80	0,43	0,50	0,65	0,80	0,43	0,50	0,65	0,80
<b>COBERTURAS</b>	1,40	243	287	380	474	243	287	380	474	305	360	477	594
<b>Flecha L/120</b>	1,60	185	219	290	361	185	219	290	361	233	275	364	453
	1,80	146	172	228	284	146	172	228	284	183	216	286	357
	2,00	117	138	183	228	117	138	183	228	147	174	231	287
	2,20	96	113	150	187	96	113	150	187	121	143	189	236
	2,40	80	95	125	156	80	95	125	156	101	119	158	197
	2,60	68	80	106	132	68	80	106	132	86	101	134	167
	2,80	58	68	90	113	58	68	90	113	73	86	115	143
	3,00	50	59	78	97	50	59	78	97	63	75	99	124
	3,20	41	48	64	80	43	51	68	85	55	65	86	108
	3,40	33	39	52	65	38	45	59	74	48	57	76	95
Vão (m)		0,43	0,50	0,65	0,80	0,43	0,50	0,65	0,80	0,43	0,50	0,65	0,80
<b>FECHAMENTOS LATERAIS</b>	1,40	243	287	380	474	243	287	380	474	305	360	477	594
<b>Flecha L/180</b>	1,60	185	219	290	361	185	219	290	361	233	275	364	453
	1,80	146	172	228	284	146	172	228	284	183	216	286	357
	2,00	117	138	183	228	117	138	183	228	147	174	231	287
	2,20	88	104	137	171	96	113	150	187	121	143	189	236
	2,40	67	79	104	130	80	95	125	156	101	119	158	197
	2,60	52	61	81	101	68	80	106	132	86	101	134	167
	2,80	41	48	64	79	58	68	90	113	73	86	115	143
	3,00	32	38	51	63	50	59	78	97	63	75	99	124
	3,20	26	30	41	51	43	51	68	85	55	65	86	108
	3,40	21	25	33	41	38	45	59	74	47	56	74	92

Sobrecargas inferiores a 60daN/m<sup>2</sup> devem ser evitadas e estão grafadas em vermelho.

Plana	COBERTURA		FECHAMENTO LATERAL				FORRO
	Arqueada		Vertical		Horizontal		
	Telha Plana	Telha Curva	Posição Normal	Posição Invertida	Posição Normal	Posição Invertida	
Caimento ≥ 5%	Raio > 60 m		e ≥ 0,50 mm	e ≥ 0,50 mm	e ≥ 0,65 mm	e ≥ 0,65 mm	
Máxima extensão de captação de águas pluviais com 5% de caimento ≤ 40 m			Para uso em posição invertida, de preferência ao perfil LR 39F				
	Produto Adequado		Consultar a Perfilor		Produto não Disponível		Produto não Adequado

## ANEXO III – CATÁLOGO TRELICON – PRÉ-LAJE

### TRELICON Pré-Laje 0,25



FCK = 20MPa acrescidos 50 kg/m <sup>2</sup> de revestimento			Sobrecarga (kg/m <sup>2</sup> ) vão livre (m)			Sugestão de distância entre linhas de escoras
B (cm)	peso próprio (kg/m <sup>2</sup> )	Consumo(I./m <sup>2</sup> )	200	350	500	
10	250	70	4,80	4,00	4,00	1,50m
12	225	60	5,70	5,00	5,00	1,50m
16	265	76	7,30	6,50	6,20	1,80m
20	305	92	8,70	7,90	7,30	2,20m
25	375	118	10,30	9,50	8,80	2,20m
30	425	138	11,80	10,90	9,90	2,50m

**APÊNDICE I – VERIFICAÇÃO DA LAJE E DA VIGA EM CONCRETO  
ARMADO**

## Cálculo da laje em concreto armado

Cargas consideradas:

Peso específico do concreto (NBR 6118) -  $\gamma_c$        $\gamma_c := 25 \cdot \text{kN} \cdot \text{m}^{-3}$

Revestimento -  $g_{\text{rev}}$        $g_{\text{rev}} := 1 \cdot \text{kN} \cdot \text{m}^{-2}$

Carregamento acidental salões de dança e academia - NBR 6120:  $q$        $q := 5 \cdot \text{kN} \cdot \text{m}^{-2}$

$L_x$  = Menor dimensão da superfície da placa

$L_y$  = Maior dimensão da superfície da placa

$L_x := 7.60\text{m}$        $L_y := 19.72\text{m}$

$\frac{L_y}{L_x} = 2.59 < 2$  - Laje armada em uma direção

Determinação de  $h$  - altura da laje:

Segundo a NBR 6118 para lajes de piso deve-se ter espessura mínima de 7 cm ou  $L_x/42$  para laje biapoiadas, o maior dos dois;

$\frac{L_x}{42} = 18.1 \text{ cm} > 7 \text{ cm}$  logo a espessura considerada será a maior.

Entretanto esta espessura não verifica a condição de flecha máxima prescrita pela Norma. Então, a espessura foi incrementada com passo de 1cm até atingir a espessura que verificasse esta condição. A seguir apresenta-se o dimensionamento da laje com a espessura de 22 cm.

Logo:

$h$  - espessura da laje de concreto armado

$h := 22\text{cm}$

$p$  - carregamento por  $\text{m}^2$

$p := \gamma_c \cdot h + g_{\text{rev}} + q$        $p = 11.5 \text{ kN} \cdot \text{m}^{-2}$

Majorando a carga

$psd$  - peso solicitado de cálculo

$\gamma$  - coeficiente de majoração de esforços

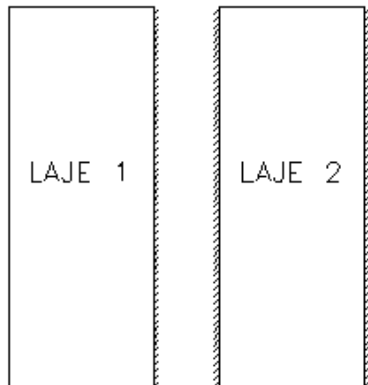
$\gamma := 1.4$

$psd := p \cdot \gamma$        $psd = 16.1 \text{ kN} \cdot \text{m}^{-2}$

Como se trata de uma verificação rápida, não foram feitas combinações de cargas, considerando apenas um coeficiente de majoração usual de 1.4.

Determinação do Momento fletor máximo

Sabendo que:  $L1 = L5$ , e  $L2 = L3 = L4$



Esquema de cálculo da laje

Laje 1 - apoiada em um bordo e engastada no outro

O momento máximo positivo ( $Msd$ ) é:

$$Msd := psd \cdot \frac{Lx^2}{14.22} \cdot (1m) \quad Msd = 65.4 \text{ kN} \cdot m$$

O momento negativo no engaste ( $Nsd$ ) é dado por:

$$Nsd := -psd \cdot \frac{Lx^2}{8} \cdot (1m) \quad Nsd = -116.24 \text{ kN} \cdot m$$

Laje 2 - Engastada nos dois bordos

$$Msd := psd \cdot \frac{Lx^2}{24} \cdot (1m) \quad Msd = 38.75 \text{ m kN}$$

$$Nsd := -psd \cdot \frac{Lx^2}{12} \cdot (1m) \quad Nsd = -77.49 \text{ m kN}$$

Para o dimensionamento irá considerar o caso mais crítico de maior flecha - Laje 1, pois suas condições de apoio permitem um maior deslocamento.

Dimensionamento:

Minorando as resistências

$f_{ck}$  - Resistência característica à compressão do concreto

$f_{yk}$  - Resistência característica de escoamento do aço

Utilizando Aço CA-50

Classe de agressividade II - Moderada - ambiente interno - Urbanas - Tabela 6.1 NBR 6118

Para esta classe de agressividade a NBR 6118 recomenda  $f_{ck} \geq 25 \text{ MPa}$

$f_{ck} := 25 \text{ MPa}$

$f_{yk} := 500 \cdot \text{MPa}$

$f_{yd}$  - Resistência de cálculo do aço

$f_{cd}$  - Resistência de cálculo do concreto

$\gamma_c$  - Coeficiente de ponderação das resistências do concreto para combinação no ELU

$\gamma_s$  - Coeficiente de ponderação das resistências do concreto para combinação no ELU

$$\gamma_c := 1.4$$

$$\gamma_s := 1.15$$

$$f_{cd} := \frac{f_{ck}}{\gamma_c}$$

$$f_{cd} = 17.86 \text{ MPa}$$

$$f_{yd} := \frac{f_{yk}}{\gamma_s}$$

$$f_{yd} = 434.78 \text{ MPa}$$

Bitola - especificação da NBR 6118 para armadura de lajes

$\phi$  - Diâmetro de uma barra de aço da armadura

$$\phi \leq h/8 \quad \frac{h}{8} = 27.5 \text{ mm}$$

Adotando:  $\phi := 10 \text{ mm}$

$d$  - Altura útil de uma viga ou distância entre o bordo tracionado e o CG da armadura tracionada ou principal

$d_x$  - Altura útil na direção  $x$

$d_y$  - Altura útil na direção  $y$

$c$  - Cobrimento

Determinação da espessura do cobrimento da armadura

Para a classe de agressividade II, o cobrimento recomendado  $c = 25 \text{ mm}$  - Tabela 7.2 NBR 6118

$$c := 25 \text{ mm}$$

$$d_x := h - c - \phi - \phi \cdot 0.5 \quad d_x = 18 \text{ cm}$$

$$d_y := h - c - \phi \cdot 0.5 \quad d_y = 19 \text{ cm}$$

$$d := \frac{d_x + d_y}{2} \quad d = 18.5 \text{ cm}$$

Determinação da posição da linha neutra:

$KX_{34}$  - Relação entre a linha neutra no limite dos domínios 3 e 4 ( $x_{34}$ ) e a altura útil ( $d$ )

$x_{34}$  - Altura da linha neutra no limite entre os domínios 3 e 4

$E_s$  - Módulo de elasticidade do aço

$$KX_{34} := \frac{0.0035}{0.0035 + \frac{f_{yd}}{E_s}}$$

$$E_s := 210000 \text{ MPa}$$

$$x_{34} := KX_{34} \cdot d \quad x_{34} = 0.12 \text{ m}$$

b - faixa de 1 m de laje

$$b := 1 \text{ m}$$

$$M_{sd} := 65.40 \text{ kN} \cdot \text{m}$$

x - Altura da linha neutra

$$x := 1.25 \cdot d \cdot \left( 1 - \sqrt{1 - \frac{M_{sd}}{0.425 \cdot b \cdot d^2 \cdot f_{cd}}} \right)$$

$$x \leq X_{34} \quad \text{OK!}$$

Cálculo da área de aço:

As - Área de aço da armadura

$$A_s := \frac{M_{sd}}{f_{yd} \cdot (d - 0.4 \cdot x)}$$

$$A_s = 8.72 \text{ cm}^2$$

$$x = 0.03 \text{ m}$$

Cálculo da flecha

Determinação do Momento de Inércia da seção bruta de concreto:

Ic - Momento de inércia da seção bruta de concreto

$$I_c := \frac{b \cdot h^3}{12} \quad I_c = 8.87 \times 10^{-4} \text{ m}^4$$

$\alpha$  - é o fator que correlaciona aproximadamente a resistência à tração na flexão com a resistência à tração direta;

$f_{ct,m}$  - Resistência média do concreto a tração

$$\alpha := 1.5 \quad \text{para seções retangulares - NBR 6118}$$

$$f_{ctm} := 0.3 \cdot \left( \frac{f_{ck}}{1 \text{ MPa}} \right)^{\frac{2}{3}} \cdot 1 \text{ MPa} \quad f_{ctm} = 2.56 \text{ MPa}$$

$y_t$  - distância do centro de gravidade da seção à fibra mais tracionada

$$y_t := \frac{h}{2} \quad y_t = 0.11 \text{ m}$$

$M_r$  - momento de fissuração do elemento estrutural

$$M_r := \frac{\alpha \cdot f_{ctm} \cdot l_c}{y_t} \quad M_r = 31.04 \text{ kN} \cdot \text{m}$$

Ma - momento fletor na seção crítica do vão considerado no Estado Limite de Serviço (ELS)

$$M_a := \frac{p \cdot Lx^2}{14.22} \cdot (1\text{m}) \quad M_a = 46.71 \text{ kN} \cdot \text{m}$$

Cálculo do Momento de Inércia no Estágio II ( $I_{II}$ )

$$\begin{aligned} \text{Quando: } \quad \varepsilon_s &= \varepsilon_c \\ \sigma_c A_c &= \sigma_s A_s \\ E_c \varepsilon_c A_s &= E_s \varepsilon_s A_s & E_s/E_c &= \alpha_e \\ A_c &= \alpha_e A_s \end{aligned}$$

$\varepsilon_c$  - Deformação específica do concreto

$\varepsilon_s$  - Deformação específica do aço

$\sigma_c$  - Tensão normal resistente do concreto

$\sigma_s$  - Tensão normal resistente do aço

$E_c$  - Módulo de elasticidade do concreto

$\alpha_e$  - relação entre os módulos de elasticidade do aço e do concreto

$E_{ci}$  - Módulo de elasticidade ou módulo de deformação tangente inicial do concreto

$E_{cs}$  - Módulo de elasticidade secante do concreto

$A_{ce}$  - área de concreto equivalente a área de aço

$$E_{ci} := 5600 \cdot \sqrt{\frac{f_{ck}}{1 \text{ MPa}}} \cdot 1 \text{ MPa}$$

$$E_{ci} = 2.8 \times 10^4 \text{ MPa}$$

$$E_{cs} := 0.85 \cdot E_{ci} \quad E_{cs} = 2.38 \times 10^4 \text{ MPa}$$

$$\alpha_e := \frac{E_s}{E_{cs}} \quad \alpha_e = 8.82$$

$$A_{ce} := \alpha_e \cdot A_s \quad A_{ce} = 76.94 \text{ cm}^2$$

a - altura da seção equivalente

$$a \cdot b = A_{ce} \quad \text{logo:} \quad a := \frac{A_{ce}}{b} \quad a = 0.77 \text{ cm}$$

Determinação do centro de gravidade

I - Seção concreto

$A_c$  - Área da seção de concreto



$$A_c := b \cdot h \quad A_c = 0.22 \text{ m}^2$$

$y_{cg1}$  - Coordenada do centro de gravidade referente ao eixo Y para a seção de concreto

$$y_{cg1} := \frac{h}{2} \quad y_{cg1} = 11 \text{ cm}$$

$$A_c \cdot y_{cg1} = 0.02 \text{ m}^3$$

II - seção de concreto equivalente a seção de aço

$$A_{ce} = 76.94 \text{ cm}^2$$

$y_{cg2}$  - Coordenada do centro de gravidade referente ao eixo Y para a seção de concreto equivalente a seção de aço

$$y_{cg2} := \frac{a}{2} + c \quad y_{cg2} = 0.03 \text{ m}$$

$$A_{ce} \cdot y_{cg2} = 6.35 \times 10^{-3} \text{ m}^3$$

III - Seção fissurada

$y_{cg}$  - Coordenada do centro de gravidade referente ao eixo Y  
 $y_{cg}$  - Coordenada do centro de gravidade referente ao eixo Y

$$y_{cg} := \frac{A_c \cdot y_{cg1} + A_{ce} \cdot y_{cg2}}{A_c + A_{ce}} \quad y_{cg} = 10.73 \text{ cm}$$

$I_{x1}$  - Momento de Inércia da seção concreto equivalente à seção de aço

$$I_{x1} := \frac{b \cdot a^3}{12} \quad I_{x1} = 3.79 \times 10^{-8} \text{ m}^4$$

$d1$  - distância entre o CG da área de concreto equivalente ao CG da área de concreto equivalente a seção de aço

$$d1 := y_{cg} - c - \frac{a}{2} \quad d1 = 7.84 \text{ cm}$$

Pelo teorema dos eixos paralelos temos o Momento de Inércia da seção de concreto equivalente a seção de aço em relação a seção fissurada -  $I_{x2}$

$$I_{x2} := I_{x1} + A_{ce} \cdot d1^2 \quad I_{x2} = 4.73 \times 10^{-5} \text{ m}^4$$

$d2$  - distância entre o CG da seção de concreto ao CG da seção de concreto equivalente

$$d2 := \frac{h}{2} - y_{cg} \quad d2 = 0.27 \text{ cm}$$

Pelo teorema dos eixos paralelos temos o Momento de Inércia da seção de concreto em relação a seção fissurada -  $I_{x3}$

$$I_{x3} := I_c + A_c \cdot d^2 \quad I_{x3} = 8.89 \times 10^{-4} \text{ m}^4$$

$I_{II}$  - Momento de Inércia da seção fissurada de concreto no estágio II

$$I_{II} := I_{x2} + I_{x3} \quad I_{II} = 9.36 \times 10^{-4} \text{ m}^4$$

Cálculo da Rigidez Equivalente

$EI_{eq}$  - Rigidez Equivalente

$$EI_{eq} := Ecs \cdot \left[ \left( \frac{Mr}{Ma} \right)^3 \cdot I_c + \left[ 1 - \left( \frac{Mr}{Ma} \right)^3 \right] \cdot I_{II} \right]$$

$$EI_{eq} = 21.94 \text{ m}^4 \text{ MPa}$$

$$Ecs \cdot I_c = 21.12 \text{ m}^4 \text{ MPa}$$

$$EI_{eq} > Ecs \cdot I_c$$

Como a Rigidez equivalente é maior que a rigidez da laje bruta, usaremos a rigidez da laje bruta no cálculo da flecha.

Cálculo da Flecha Imediata

$f_i$  - Flecha imediata

$$f_i := 0.0054 \cdot \frac{(p \cdot 1\text{m}) \cdot Lx^4}{Ecs \cdot I_c} \quad f_i = 0.98 \text{ cm}$$

Verificação da flecha de longa duração

$\rho$  - taxa geométrica da armadura longitudinal de compressão

$$\rho := 0$$

$\xi$  - coeficiente função do tempo - Tabela 17.1 NBR 6118

$$\xi := 2 \quad \text{para } t > 70 \text{ meses}$$

$\alpha_f$  - flecha adicional diferida com o tempo

$$\alpha_f := \frac{\xi}{1 + 50 \cdot \rho} \quad \alpha_f = 2$$

$f_t$  - Flecha total

$$f_t := f_i \cdot (1 + \alpha_f) \quad f_t = 2.94 \text{ cm}$$

Segundo a Tabela 13.2 da NBR 6118 , para a aceitabilidade sensorial, visual, os deslocamentos em elementos estruturais não devem ultrapassar  $l/250$

$$f := \frac{Lx}{250}$$

$$f = 3.04 \text{ cm}$$

f - flecha admissível

flecha total < flecha admissível, OK!

## Cálculo da Viga

No pré-dimensionamento calculou-se a viga T por ser a mais solicitada.

Cargas Atuantes na Viga

Peso específico do concreto (NBR 6118) -  $\gamma_c$   $\gamma_c := 25 \cdot \text{kN} \cdot \text{m}^{-3}$

Revestimento -  $g_{rev}$   $g_{rev} := 1 \text{kN} \cdot \text{m}^{-2}$

Carregamento acidental salões de dança e academia - NBR 6120 -  $q$   $q := 5 \cdot \text{kN} \cdot \text{m}^{-2}$

Cargas da laje que descarregam na viga -  $p_L$

$h_l$  - altura da laje

$h_l := 22 \text{cm}$

$L$  - largura da laje

$L := 7.6 \text{m}$  Todas as lajes possuem a mesma largura

$p_L$  - peso da laje

$p_L := (h_l \cdot \gamma_c + q + g_{rev}) \cdot \left( \frac{L}{2} + \frac{L}{2} \right)$   $p_L = 87.4 \text{kN} \cdot \text{m}^{-1}$

Cargas da viga -  $p_v$

$b_w := 20 \text{cm}$   $b_w =$  Largura da alma da viga

$h := 80 \text{cm}$   $h =$  altura da viga

$p_v =$  peso da viga

$p_v := b_w \cdot h \cdot \gamma_c + g_{rev} \cdot b_w + q \cdot b_w$   $p_v = 5.2 \text{kN} \cdot \text{m}^{-1}$

Logo :

$p =$  peso atuante na viga

$p := p_L + p_v$   $p = 92.6 \text{kN} \cdot \text{m}^{-1}$

Majorando as cargas:

$\gamma$  - coeficiente de majoração de esforços

$\gamma := 1.4$

$p_{sd}$  - peso solicitante de cálculo

$p_{sd} := p \cdot \gamma$   $p_{sd} = 129.64 \text{kN} \cdot \text{m}^{-1}$

Minorando a resistência do material

$f_{ck}$  - Resistência característica à compressão do concreto

$f_{yk}$  - Resistência característica ao escoamento do aço

$$f_{ck} := 25 \text{ MPa}$$

$$f_{yk} := 500 \cdot \text{MPa}$$

$\gamma_c$  - Coeficiente de ponderação das resistências do concreto para combinação no ELU

$\gamma_s$  - Coeficiente de ponderação das resistências do concreto para combinação no ELU

$$\gamma_c := 1.4$$

$$\gamma_s := 1.15$$

$f_{yd}$  - Resistência de cálculo do aço

$f_{cd}$  - Resistência de cálculo do concreto

$$f_{cd} := \frac{f_{ck}}{\gamma_c}$$

$$f_{cd} = 17.86 \text{ MPa}$$

$$f_{yd} := \frac{f_{yk}}{\gamma_s}$$

$$f_{yd} = 434.78 \text{ MPa}$$

Cálculo da largura colaborante

$l_d$  - Distância entre as faces de dois apoios consecutivos

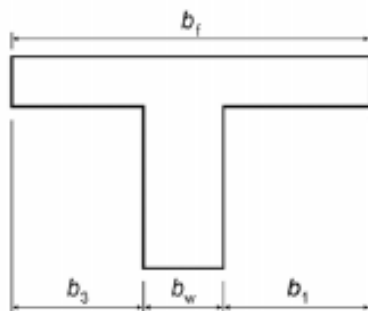
$$l_d := 19.72 \text{ m}$$

$a$  - distância entre seções de momento fletor nulo

Viga simplesmente apoiada  $a = l_d$  (NBR 6118)

$$a := 1 \cdot l_d$$

$$a = 19.72 \text{ m}$$



$b_f$  - largura colaborante da mesa de uma viga

$b_{ef}$  - largura efetiva

$b_w$  - largura da alma de uma viga

$b_2$  - distância entre as faces das nervuras fictícias

$$b_2 := l_d - \frac{b_w}{2}$$

$$b_2 = 7.5 \text{ m}$$

$$0.5 \cdot b_2 = 3.75 \text{ m}$$

$$0.1 \cdot a = 1.97 \text{ m}$$

$$b_1 \leq 0.5 b_2$$

$$b_1 \leq 0.1 a$$

$$b_1 := 1.97 \text{ m}$$

$$b3 \leq b4 \qquad b3 \leq 0.1a$$

$$b3 := 0.1a \qquad b3 = 1.97 \text{ m} \qquad b3 := b1$$

$$bf := b3 + bw + b1 \qquad bf = 4.14 \text{ m}$$

hf - espessura da mesa

$$hf := hl \qquad hf = 22 \text{ cm}$$

Cálculo do Momento Fletor

Msd - Momento fletor solicitante de cálculo

$$Msd := \frac{psd \cdot ld^2}{8} \qquad Msd = 6.3 \times 10^3 \text{ kN} \cdot \text{m}$$

Admitindo que a linha neutra passe pela mesa com:

$$c := 25 \text{ mm} \qquad c - \text{Cobrimento}$$

$$d := h - hl - c \qquad d = 55.5 \text{ cm}$$

KMD - Momento Fletor específico

$$KMD := \frac{Msd}{bf \cdot d^2 \cdot fcd} \qquad KMD = 0.28$$

KX -Relação entre a linha neutra (x) e a altura útil (d)

KZ - Relação entre o braço de alavanca (z) e a altura útil (d)

$$KX := 0.5199 \qquad KZ := 0.7921$$

$$x := KX \cdot d \qquad x = 28.85 \text{ cm}$$

$$x = 28.85 \text{ cm} \quad > \quad hf$$

Portanto a hipótese inicial não é válida, pois a linha neutra está fora da mesa, tratando de uma seção "T"

Verificação do domínio

Es - Módulo de elasticidade do aço

$$KX34 := \frac{0.0035}{0.0035 + \frac{fyd}{Es}} \qquad Es := 210000 \text{ MPa}$$

$$x34 := KX34 \cdot d \qquad x34 = 34.87 \text{ cm} \qquad x < x34 \quad \text{OK!}$$

Momento resistido pelas abas (M1)

$$M1 := 0.85 \cdot fcd \cdot hf \cdot (bf - bw) \cdot \left( d - \frac{hf}{2} \right)$$

$$M1 = 5.85 \times 10^3 \text{ kN}\cdot\text{m}$$

Momento resistido pela alma (M2)

$$M2 := Msd - M1$$

$$M2 = 447 \text{ kN}\cdot\text{m}$$

As - Área da seção transversal da armadura longitudinal de tração

Cálculo de As (M1+M2)

$$As := \frac{M1}{\left(d - \frac{hf}{2}\right) \cdot f_{yd}} + \frac{M2}{(KZ) \cdot d \cdot f_{yd}}$$

$$As = 325.99 \text{ cm}^2$$

Cálculo da flecha

Carácterísticas da seção - calculadas no Ftool

Ic - Momento de inércia da seção bruta de concreto

Ac - Área da seção transversal de concreto

ycg - altura do centro de gravidade da peça

$\alpha$  - Coeficiente função de  $\alpha_s$  e do tipo da seção transversal analisada (retangular ou circular)

fctm - Resistência média à tração do concreto

$$Ic := 4.0218 \cdot 10^{10} \text{ mm}^4$$

$$Ac := 1.1868 \cdot 10^6 \text{ mm}^2$$

$$ycg1 := 612 \text{ mm}$$

$$\alpha := 1.2 \quad \text{Para seções T}$$

$$fctm := 0.3 \cdot \left( \frac{fck}{1 \text{ MPa}} \right)^{\frac{2}{3}} \cdot 1 \text{ MPa}$$

$$fctm = 2.56 \text{ MPa}$$

Mr é o momento de fissuração do elemento estrutural, cujo valor deve ser reduzido à metade no caso de utilização de barras lisas

Ma - momento fletor na seção crítica do vão considerado no Estado Limite de Serviço (ELS)

$$Mr := \frac{\alpha \cdot fctm \cdot Ic}{ycg1}$$

$$Mr = 202.27 \text{ kN}\cdot\text{m}$$

$$M_a := \frac{p \cdot l d^2}{8}$$

$$M_a = 4.5 \times 10^3 \text{ kN} \cdot \text{m}$$

$I_{II}$  - Momento de Inércia no estágio II -  $I_{II}$

$E_{ci}$  - Módulo de elasticidade ou módulo de deformação tangente inicial do concreto

$E_{cs}$  - Módulo de elasticidade secante do concreto

$\alpha_e$  - relação entre os módulos de elasticidade do aço e do concreto

$A_{ce}$  - área de concreto equivalente a área de aço

$$E_{ci} := 5600 \cdot \sqrt{\frac{f_{ck}}{1 \text{ MPa}}} \cdot 1 \text{ MPa}$$

$$E_{ci} = 2.8 \times 10^4 \text{ MPa}$$

$$E_{cs} := 0.85 \cdot E_{ci}$$

$$E_{cs} = 2.38 \times 10^4 \text{ MPa}$$

$$\alpha_e := \frac{E_s}{E_{cs}}$$

$$\alpha_e = 8.82$$

$$A_{ce} := \alpha_e \cdot A_s$$

$a$  - altura da seção equivalente

$$abw = A_{ce} \text{ logo: } a := \frac{A_{ce}}{bw} \quad a = 143.82 \text{ cm}$$

Determinação do centro de gravidade

I - seção concreto

$$A_c \cdot y_{cg1} = 0.73 \text{ m}^3$$

II - seção de concreto equivalente a seção de aço

$$A_{ce} = 0.29 \text{ m}^2$$

$$y_{cg2} := \frac{a}{2} \quad y_{cg2} = 0.72 \text{ m}$$

$$A_{ce} \cdot y_{cg2} = 0.21 \text{ m}^3$$

$y_{cg}$  - Coordenada do centro de gravidade referente ao eixo Y

$$y_{cg} := \frac{A_c \cdot y_{cg1} + A_{ce} \cdot y_{cg2}}{A_c + A_{ce}} \quad y_{cg} = 0.63 \text{ m}$$

$I_{x1}$  - Momento de Inércia da seção concreto equivalente à seção de aço



$$I_{x1} := \frac{bw \cdot a^3}{12} \qquad I_{x1} = 0.05 \text{ m}^4$$

d1 - distância entre o CG da área de concreto equivalente ao CG da área de concreto equivalente a seção de aço

d2 - distância entre o CG da seção de concreto ao CG da seção de concreto equivalente

Pelo teorema dos eixos paralelos temos o Momento de Inércia da seção de concreto equivalente a seção de aço em relação a seção fissurada -  $I_{x2}$

Pelo teorema dos eixos paralelos temos o Momento de Inércia da seção de concreto em relação a seção fissurada -  $I_{x3}$

$$d1 := y_{cg} - \frac{a}{2} \qquad d1 = -8.62 \text{ cm}$$

$$I_{x2} := I_{x1} + A_{ce} \cdot d1^2 \qquad I_{x2} = 5.17 \times 10^6 \text{ cm}^4$$

$$d2 := \frac{h}{2} - y_{cg} \qquad d2 = -23.29 \text{ cm}$$

$$I_{x3} := I_c + A_c \cdot d2^2 \qquad I_{x3} = 0.1 \text{ m}^4$$

$I_{II}$  - Momento de Inércia da seção fissurada de concreto no estágio II

$$I_{II} := I_{x2} + I_{x3} \qquad I_{II} = 0.16 \text{ m}^4$$

$EI_{eq}$  - Rigidez Equivalente

$$EI_{eq} := E_{cs} \cdot \left[ \left( \frac{M_r}{M_a} \right)^3 \cdot I_c + \left[ 1 - \left( \frac{M_r}{M_a} \right)^3 \right] \cdot I_{II} \right] \qquad E_{cs} \cdot I_c = 9.57 \times 10^5 \text{ kN} \cdot \text{m}^2$$

$$EI_{eq} = 3.72 \times 10^6 \text{ m}^2 \text{ kN} \qquad EI_{eq} < E_{cs} \cdot I_c$$

Cálculo da flecha imediata

$f_i$  - Flecha imediata

$$f_i := \frac{5}{384} \cdot \frac{p \cdot l^4}{EI_{eq}} \qquad f_i = 4.9 \text{ cm}$$

Verificação da flecha de longa duração  $\alpha f$

$\rho$  - taxa geométrica da armadura longitudinal de compressão

$$\rho := 0.15 \qquad \text{Tabela 61.7 NBR 6118}$$

$\xi$  - coeficiente função do tempo - Tabela 17.1 NBR 6118

$$\xi := 2 \qquad \text{para } t > 70 \text{ meses}$$

$\alpha_f$  - flecha adicional diferida com o tempo

$$\alpha_f := \frac{\xi}{1 + 50 \cdot \rho} \quad \alpha_f = 0.24$$

$f_t$  - Flecha total

$$f_{total} := f_i \cdot (1 + \alpha_f) \quad f_{total} = 6.06 \text{ cm}$$

Segundo a Tabela 13.2 da NBR 6118 , para a aceitabilidade sensorial, visual, os deslocamentos em elementos estruturais não devem ultrapassar  $l/250$

$$f_{max} := \frac{l_d}{250} \quad f_{max} = 7.89 \text{ cm}$$

flecha total < flecha admissível OK!

## **APÊNDICE II – CÁLCULO DA FORÇA DEVIDO AO VENTO**

## Cálculo da força devido ao Vento

De acordo com a NBR - 6123/88

1 - Velocidade básica -  $V_0$  - Velocidade básica do vento: velocidade de uma rajada de 3 s, excedida na média uma vez em 50 anos, a 10 m acima do terreno, em campo aberto e plano (Figura 1 - NBR 6123)

$$V_0 := 37 \text{ m} \cdot \text{s}^{-1} \quad \text{Considerando a velocidade na cidade do Rio de Janeiro}$$

2 - Fator Topográfico:

$$S_1 := 1 \quad \text{Terreno plano ou fracamente acidentado}$$

3 - Fator de rugosidade: Categoria II - Zonas costeiras planas

Maior dimensão Horizontal: 38.00 m

Maior dimensão Vertical: 18.37 m

Classe B - Toda edificação ou parte de edificação para a qual a maior dimensão horizontal ou vertical da superfície frontal esteja entre 20m e 50 m

a - Lado maior: a maior dimensão horizontal de uma edificação

Maior dimensão  $a = 38.00 > 20$  e  $< 50$

b - Parâmetro meteorológico usado na determinação de  $S_2$

Fr - Fator de rajada

p - expoente da lei potencial de variação de  $S_2$

$$b := 1 \quad Fr := 0.98 \quad p := 0.9 \quad \text{Tabela 1 NBR 6123}$$

z - cota acima do terreno

Para z < 5 m -	$S_{21} := 0.92$	Tabela 2 NBR 6123
10 m -	$S_{22} := 0.98$	
15 m -	$S_{23} := 1.02$	
18,37 m -	$S_{24} := 1.04$	

4 - Fator estatístico baseados em conceitos probabilísticos -  $S_3$ :

Grupo 2 - Edificações para hotéis e residências. Edificações para comércio e indústria com alto fator de ocupação

$$S_3 := 1.00 \quad \text{Tabela 3 - NBR 6123}$$

### 5 - Velocidade Característica - $V_k$

$$V_k = V_0 \times S_1 \times S_2 \times S_3$$

$$V_{k1} := V_0 \cdot S_1 \cdot S_{21} \cdot S_3 \quad V_{k1} = 34.04 \text{ ms}^{-1}$$

$$V_{k2} := V_0 \cdot S_1 \cdot S_{22} \cdot S_3 \quad V_{k2} = 36.26 \text{ ms}^{-1}$$

$$V_{k3} := V_0 \cdot S_1 \cdot S_{23} \cdot S_3 \quad V_{k3} = 37.74 \text{ ms}^{-1}$$

$$V_{k4} := V_0 \cdot S_1 \cdot S_{24} \cdot S_3 \quad V_{k4} = 38.48 \text{ ms}^{-1}$$

6 -  $q_k$  - Pressão Dinâmica correspondente à velocidade característica  $V_k$ , em condições normais de pressão (1 atm = 1013,2 mbar = 101320 Pa e de temperatura (15° C)

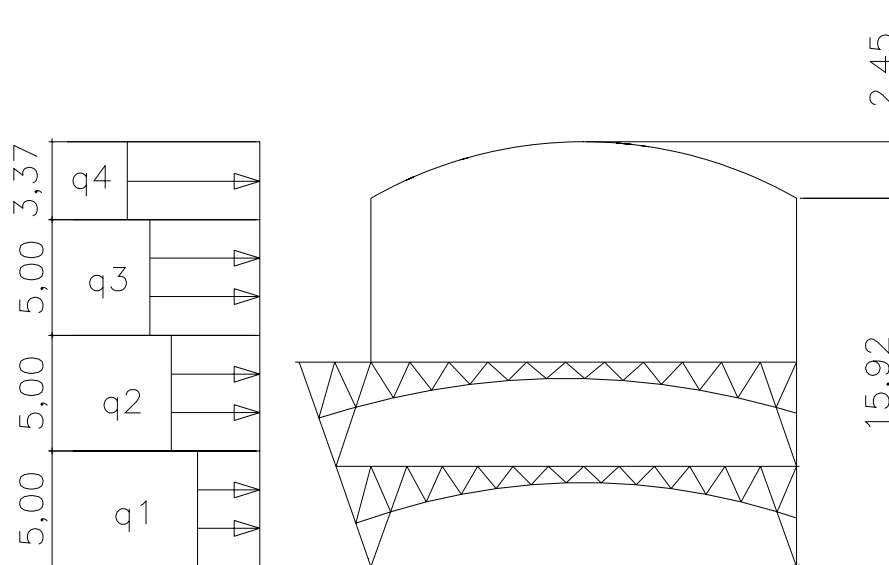
$$q_k = 0,613V_k^2 \quad v := 0.613 \cdot \text{kg} \cdot \text{m}^{-3} \quad v - \text{coeficiente}$$

$$q_1 := (V_{k1})^2 \cdot v \quad q_1 = 710.296 \text{ N} \cdot \text{m}^{-2}$$

$$q_2 := (V_{k2})^2 \cdot v \quad q_2 = 805.965 \text{ N} \cdot \text{m}^{-2}$$

$$q_3 := (V_{k3})^2 \cdot v \quad q_3 = 873.101 \text{ N} \cdot \text{m}^{-2}$$

$$q_4 := (V_{k4})^2 \cdot v \quad q_4 = 907.675 \text{ N} \cdot \text{m}^{-2}$$



7 - Coeficientes de pressão e de forma, externos para paredes laterais

$a := 38\text{m}$        $h := 18.37\text{m}$        $b := 18.26\text{m}$

$b$  - Lado menor: a menor dimensão horizontal da edificação

- Altura relativa =  $\frac{h}{b} = 1.006$        $\frac{1}{2} < \frac{h}{b} \leq \frac{3}{2}$

$h$  - Altura da edificação

- Proporção em planta =  $\frac{a}{b} = 2.081$

$2 \leq \frac{a}{b} \leq 4$

$C_e$  - Coeficiente de forma externo

$C_{pe}$  - Coeficiente de pressão externa

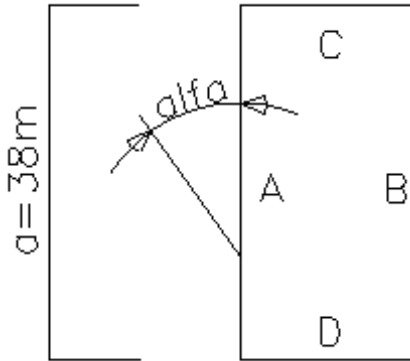
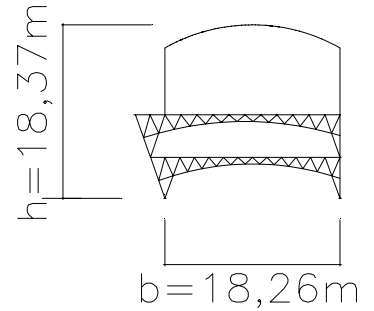


Tabela 4 NBR 6123

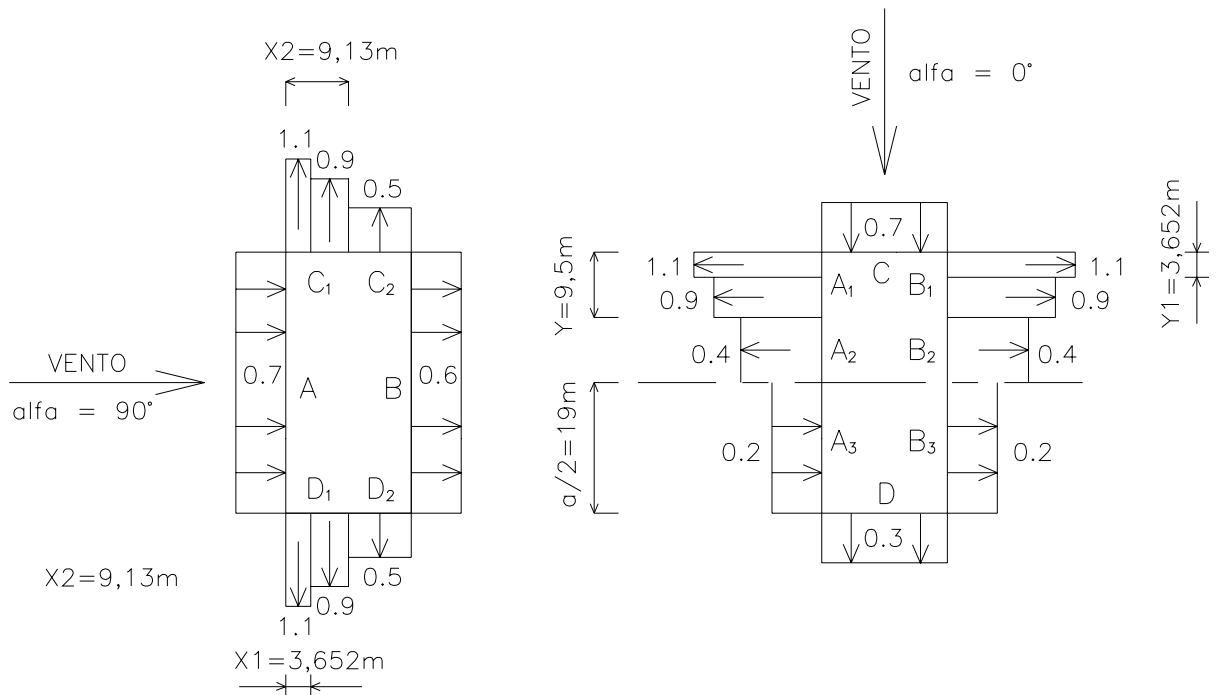
Valores de $C_e$ para					$C_{pe}$ Médio
$\alpha$	$A_1 - B_1$	$A_2 - B_2$	C	D	
$0^\circ$	-0,9	-0,4	0,7	-0,3	-1,1
$\alpha$	A	B	$C_1 - D_1$	$C_2 - D_2$	-1,1
$90^\circ$	0,7	-0,6	-0,9	-0,5	

$Y_1 = X_1 = 0.2b$  ou  $h$  - O MENOR = 3,652 m

$X_2 = 0,5b$  ou  $2h$  - O MENOR = 9,13 m

$Y = a/4$  ou  $b/3$  - O MAIOR  $\leq 2h$

$Y = 9.5$  m

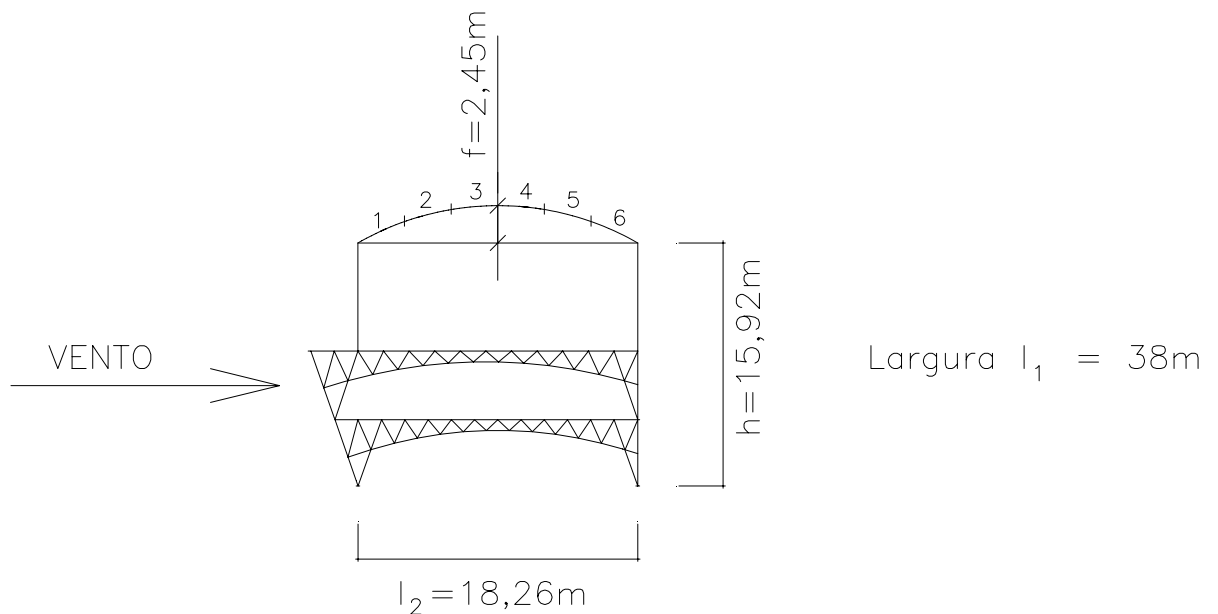


8 - Coeficientes de Pressão e Forma, Externos Para o Telhado  
 Cobertura Curva - Abóbada Cilíndrica de seção Circular

f - flecha de abóbada cilíndrica

$l_1$  - Largura: dimensão horizontal perpendicular à direção do vento

$l_2$  - Profundidade - dimensão na direção do vento



$$0.5 \cdot l_2 < l_1 < 3 \cdot l_3 \quad \text{logo :}$$

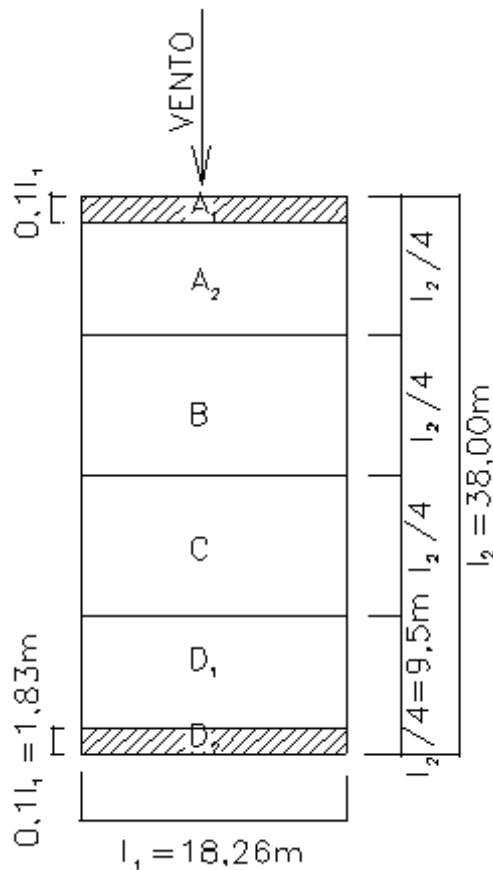
$$f := 2.45\text{m} \quad l_1 := 38.00\text{m} \quad l_2 := 18.26\text{m}$$

$$\frac{f}{l_2} = 0.134 < 1/5 \quad \text{e} \quad \frac{h}{l_2} = 1.006 \quad +/- 1$$

Cpe - Coeficiente de pressão externa

Valores de Cpe para vento soprando perpendicularmente à geratriz da cobertura					
1	2	3	4	5	6
-1,4	-0,8	-0,9	-0,9	-0,4	-0,4

Tabela 24 NBR 6123



Valores de Cpe para vento soprando paralelamente à geratriz da cobertura			
A <sub>1</sub> +A <sub>2</sub>	B	C	D <sub>1</sub> +D <sub>2</sub>
-0,8	-0,6	-0,3	-0,2

Tabela 25 NBR 6123

Valores de Cpe para vento soprando obliquamente à geratriz da cobertura*	
A <sub>1</sub>	D <sub>1</sub>
-1,8	-1,8

Tabela 26 NBR 6123

Por possuírem pequena área de influência estes coeficientes serão desconsiderados.

## 9 - Coeficientes de pressão interna - Cpi

De acordo com o item 6.2.7 da Norma quando não for possível determinar com exatidão razoável a relação de permeabilidade deve ser adotado para o valor do coeficiente de pressão interna o mesmo valor do coeficiente de forma externo, Ce (para a incidência do vento de 0° e de 90°), para a zona em que se situa a abertura dominante, tanto em paredes como em coberturas.

A zona de abertura dominante é o lado A, logo:

$$C_{pi} = 0.7 \text{ ou } -0.7$$

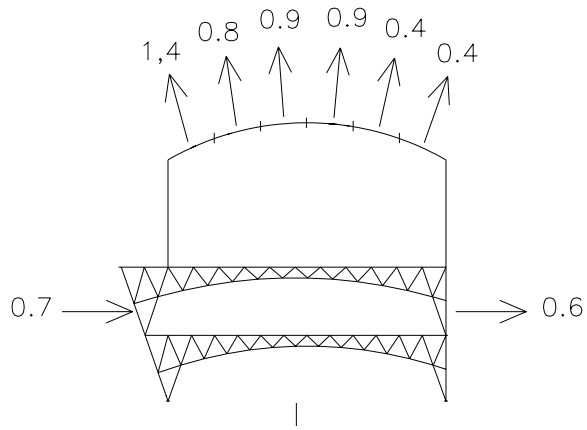
Considerando os casos mais críticos, superfície totalmente permeável e totalmente impermeável.

## 10 - Valores resultante - considerando o pórtico mais crítico de cada caso.

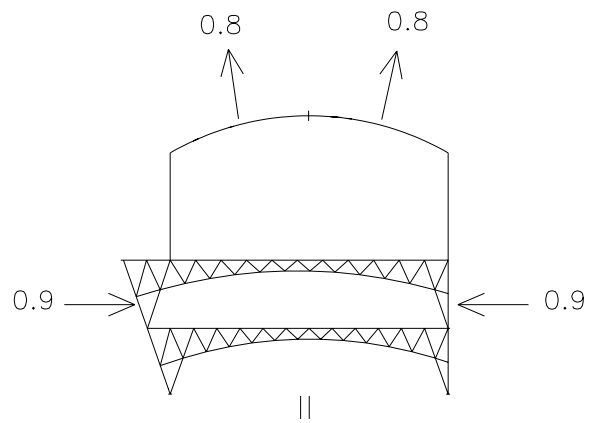
Para o telhado considerando Cpe constante nesta superfície plana, teremos Cpe = Ce, assim também consideramos Cpi constante, logo Cpi = Ci.



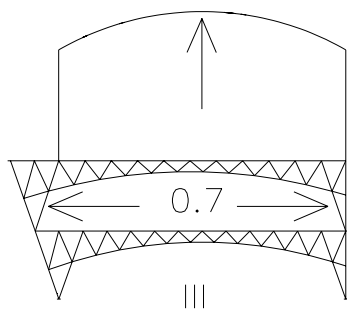
$C_e$  ( $\alpha = 90^\circ$ )



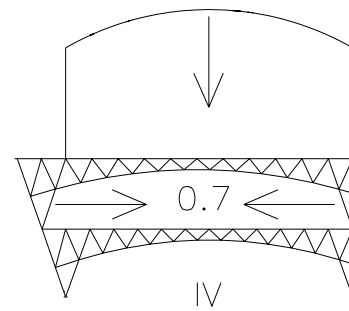
$C_e$  ( $\alpha = 0^\circ$ )



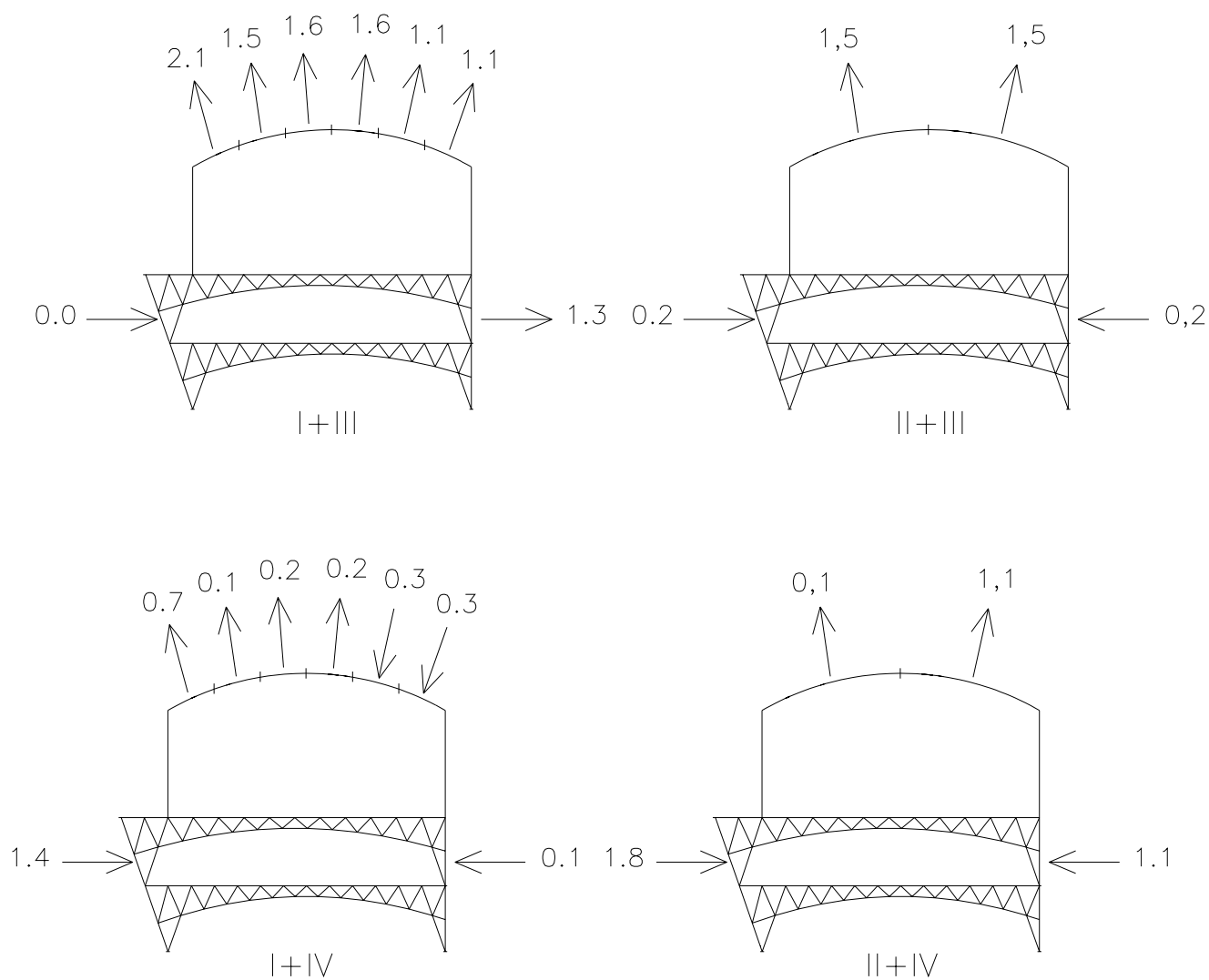
$C_i$  (+0.7)



$C_i$  (-0.7)

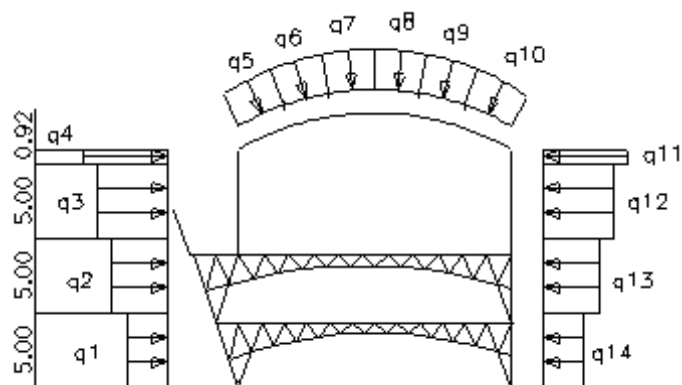


## 11 - Combinações



Para efeito de ações do vento será adotada as combinações I+III e I+IV, quando o vento sopra à 90°, a força quando o vento sopra a 0° será desconsiderada, por considerar a estrutura rígida nesta direção, por questões de dimensões e também por possuir a caixa de escada nesta mesma direção aumentando a rigidez.

## 12 - Carga de vento em cada pórtico



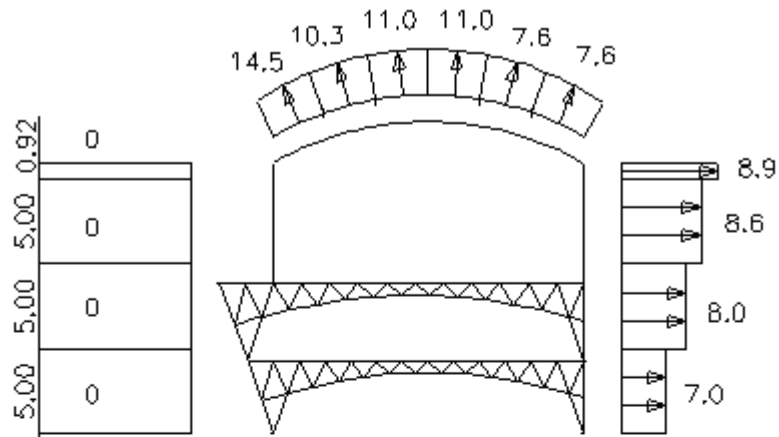
$d$  = Espaçamento entre Pórticos

$q_n = d(m) \times q \text{ (N/m}^2\text{)} \times \text{coef.}$

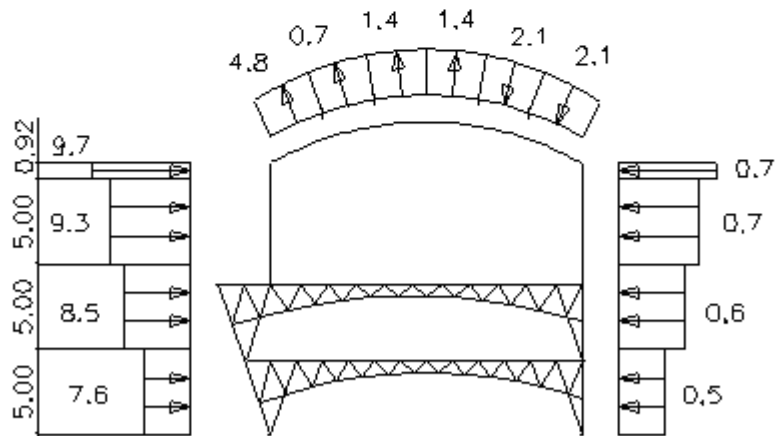
$d := 7.6m$

$d \times q$	COEF. I+III	COEF. I+IV
$q_1 = 7,6 \times 710,296$	$0 = 0,00 \text{ N/m}$	$1,4 = 7557,55 \text{ N/m}$
$q_2 = 7,6 \times 805,965$	$0 = 0,00 \text{ N/m}$	$1,4 = 8575,47 \text{ N/m}$
$q_3 = 7,6 \times 873,101$	$0 = 0,00 \text{ N/m}$	$1,4 = 9289,79 \text{ N/m}$
$q_4 = 7,6 \times 907,675$	$0 = 0,00 \text{ N/m}$	$1,4 = 9657,66 \text{ N/m}$
$q_5 = 7,6 \times 907,675$	$2,1 = 14486,49 \text{ N/m}$	$0,7 = 4828,83 \text{ N/m}$
$q_6 = 7,6 \times 907,675$	$1,5 = 10347,50 \text{ N/m}$	$0,1 = 689,83 \text{ N/m}$
$q_7 = 7,6 \times 907,675$	$1,6 = 11037,33 \text{ N/m}$	$0,2 = 1379,67 \text{ N/m}$
$q_8 = 7,6 \times 907,675$	$1,6 = 11037,33 \text{ N/m}$	$0,2 = 1379,67 \text{ N/m}$
$q_9 = 7,6 \times 907,675$	$1,1 = 7588,16 \text{ N/m}$	$0,3 = 2069,50 \text{ N/m}$
$q_{10} = 7,6 \times 907,675$	$1,1 = 7588,16 \text{ N/m}$	$0,3 = 2069,50 \text{ N/m}$
$q_{11} = 7,6 \times 907,675$	$1,3 = 8967,83 \text{ N/m}$	$0,1 = 689,83 \text{ N/m}$
$q_{12} = 7,6 \times 873,101$	$1,3 = 8626,24 \text{ N/m}$	$0,1 = 663,56 \text{ N/m}$
$q_{13} = 7,6 \times 805,965$	$1,3 = 7962,93 \text{ N/m}$	$0,1 = 612,53 \text{ N/m}$
$q_{14} = 7,6 \times 710,296$	$1,3 = 7017,72 \text{ N/m}$	$0,1 = 539,82 \text{ N/m}$

Diagramas Finais de Carga de Vento a serem combinados com os demais



I + III (kN/m)



I + IV (kN/m)

Coeficientes para cálculo das telhas - casos de maior solicitação.

$C_{pe} := -0.9$

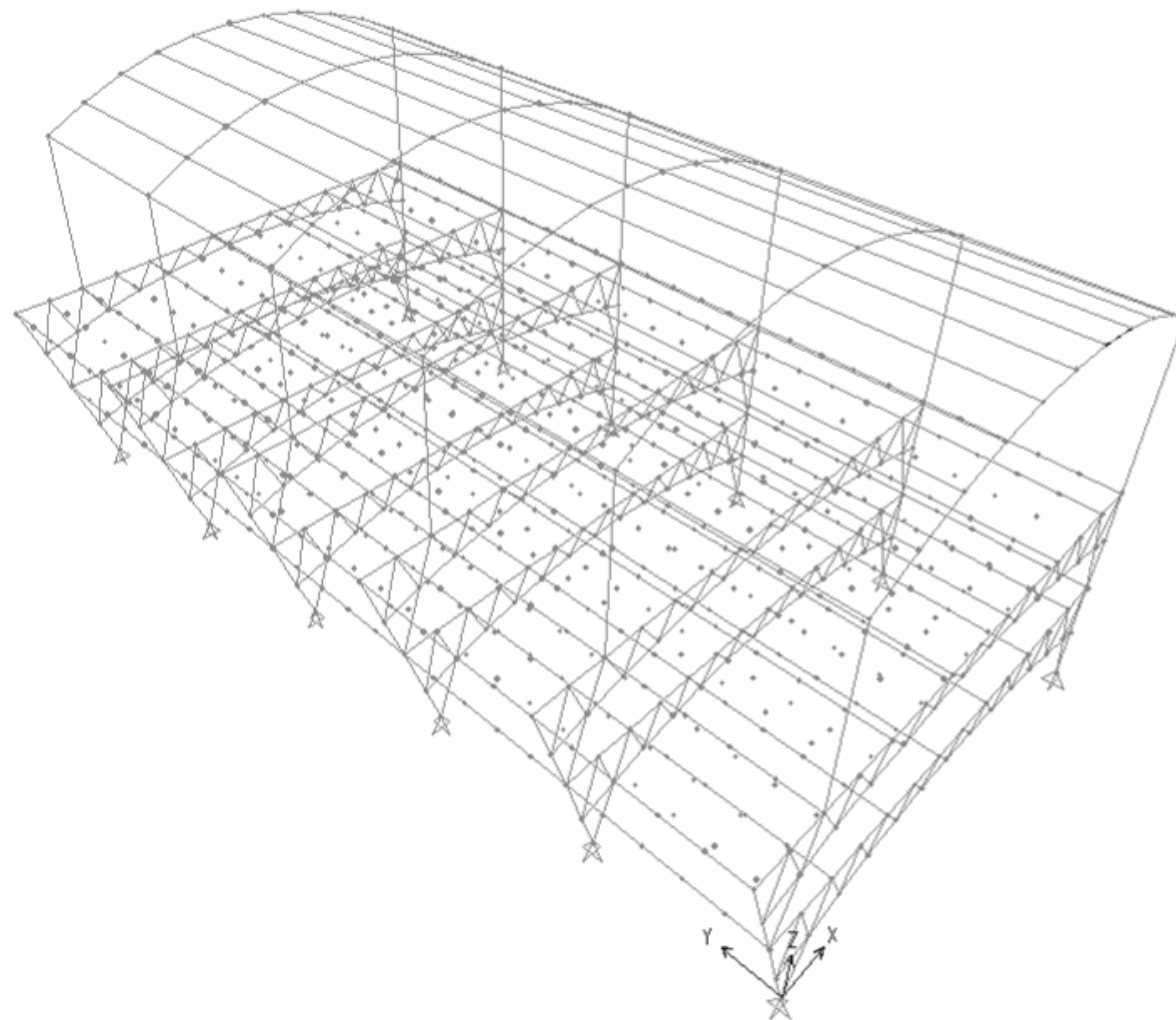
$C_{pi} := -0.7$

Total :=  $C_{pe} + C_{pi}$

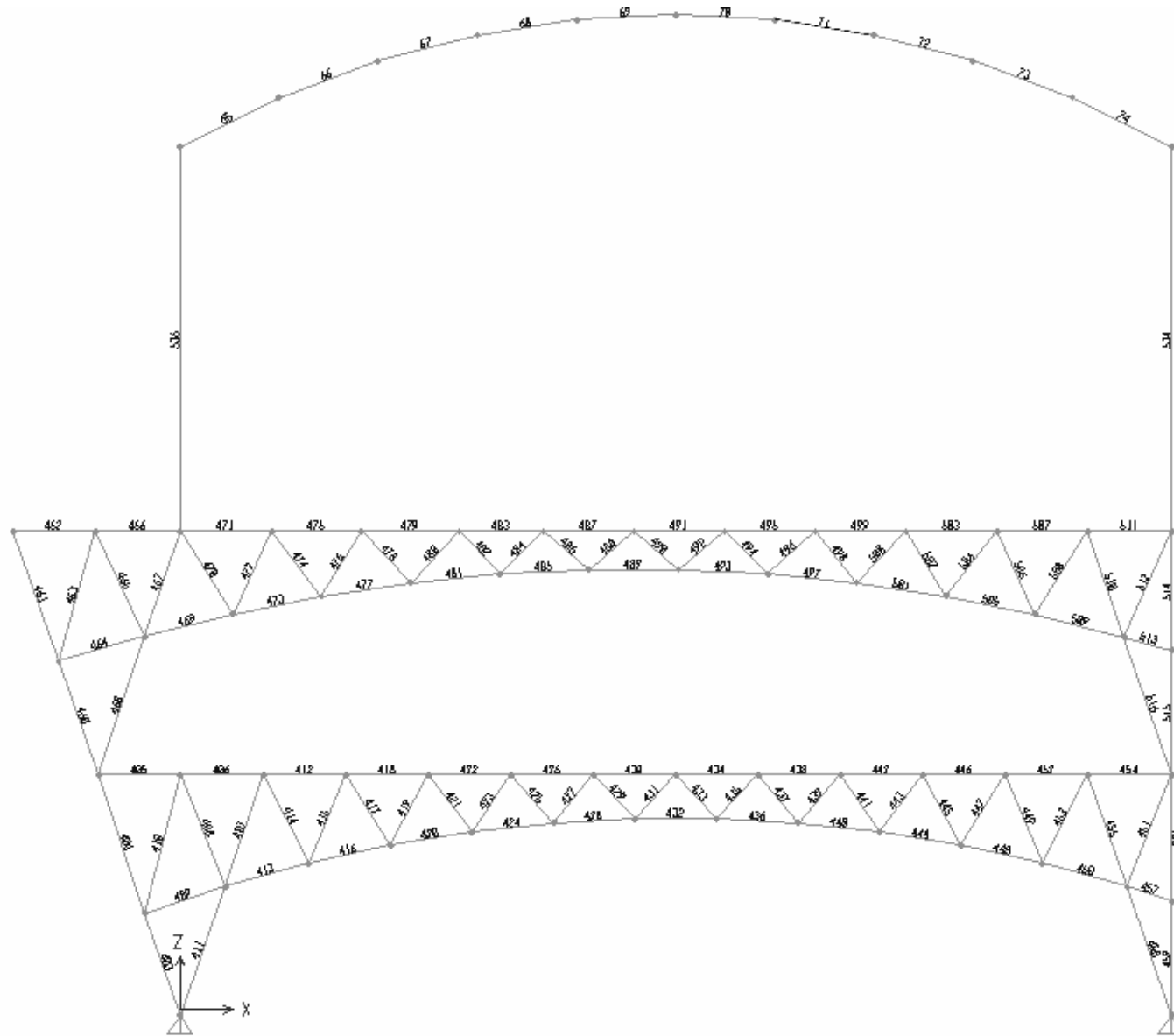
Total =  $-1.6$  (sucção)

## **APÊNDICE III – ESFORÇOS NOS ELEMENTOS**

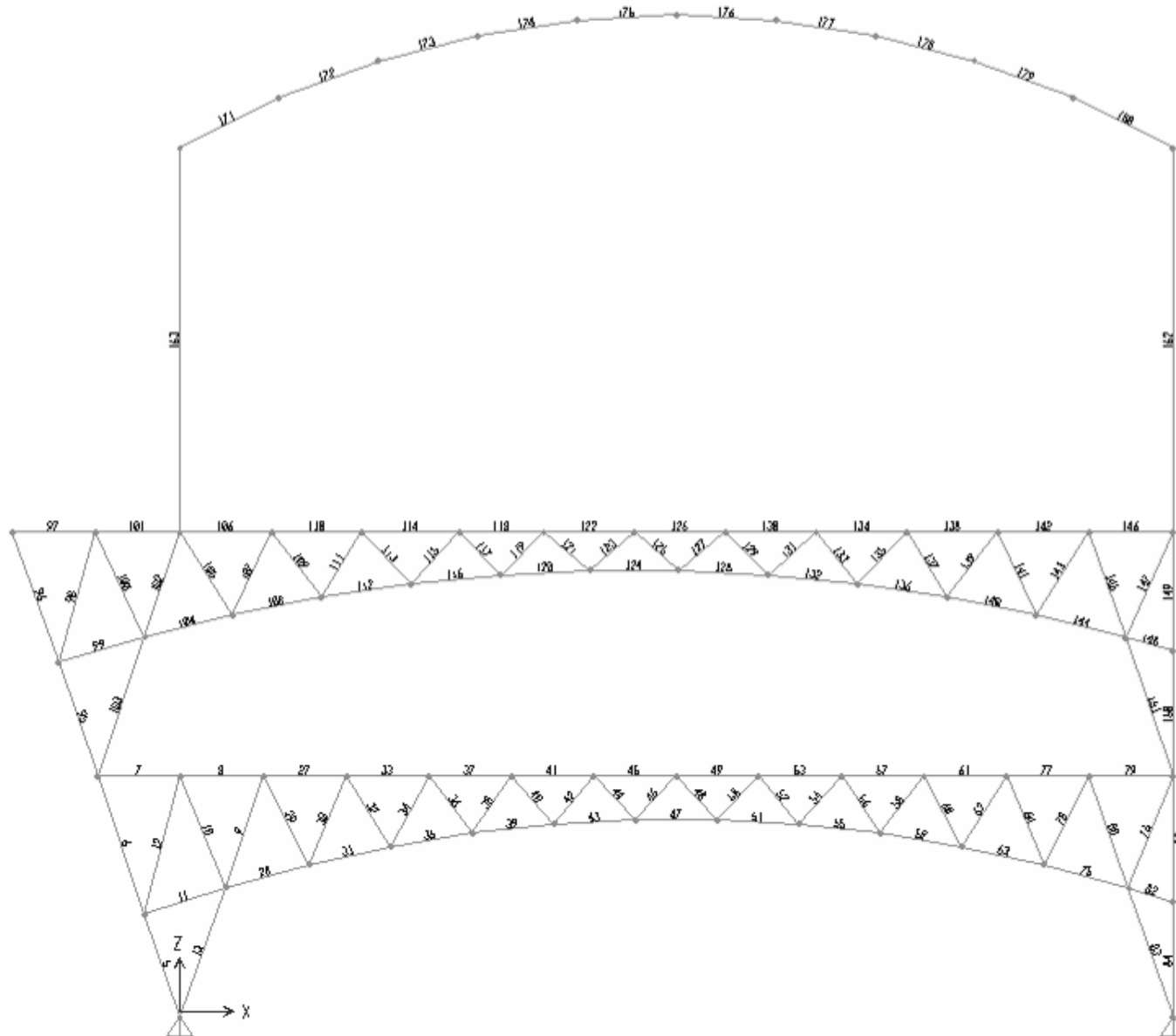
Esquema da Estrutura – Os resultados apresentados correspondem aos três primeiros pórticos e lajes, pois a estrutura é simétrica.



### Distribuição dos Elementos na Estrutura – Pórtico 1

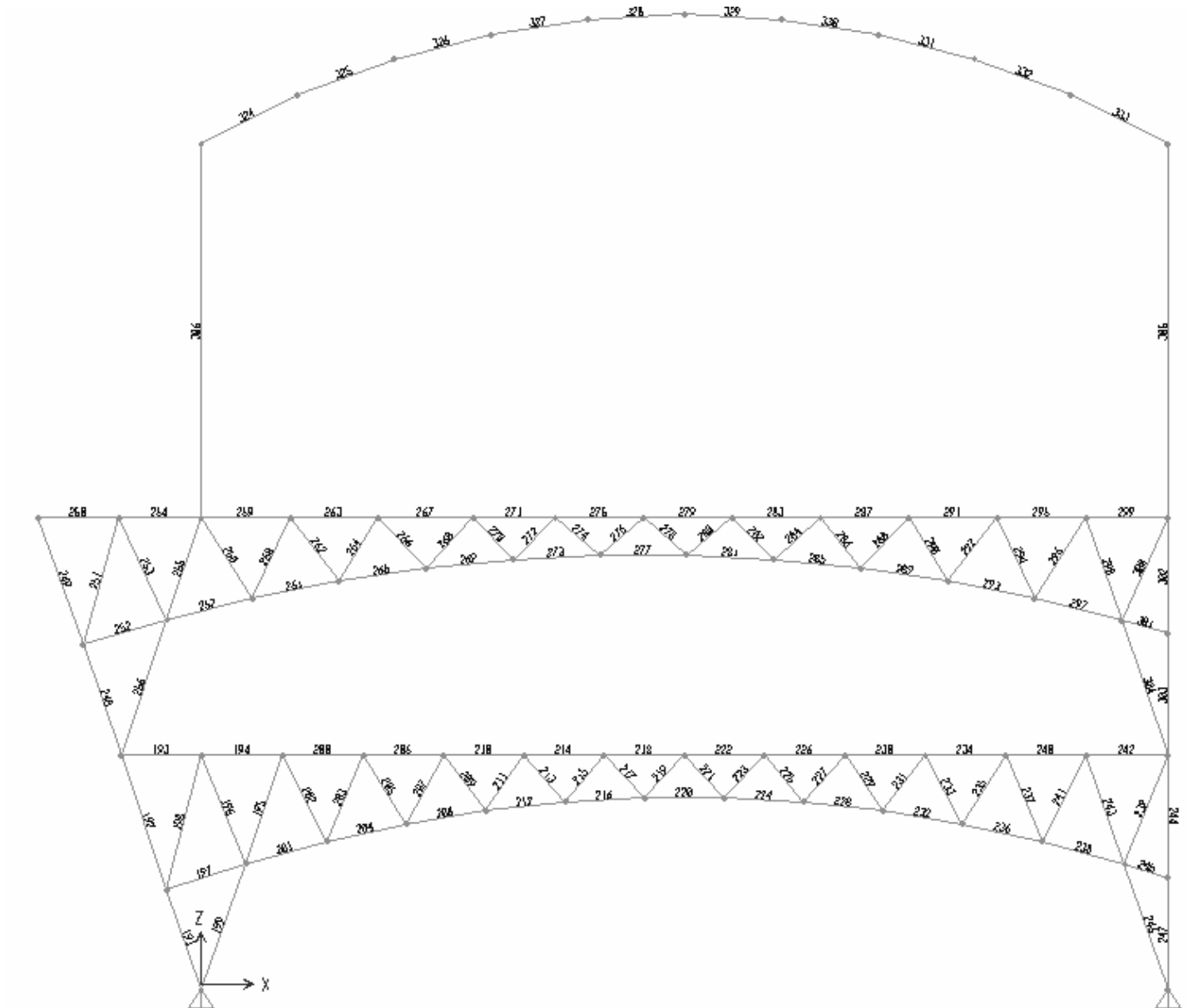


## Distribuição dos Elementos na Estrutura – Pórtico 2

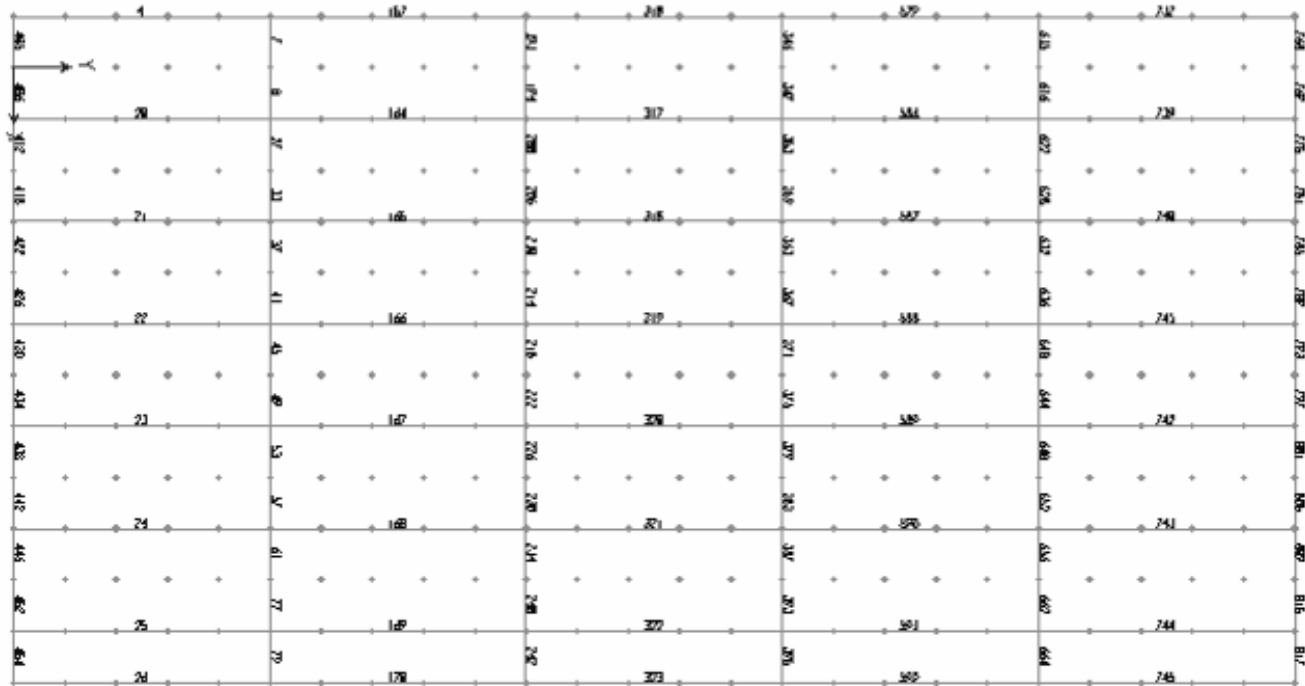




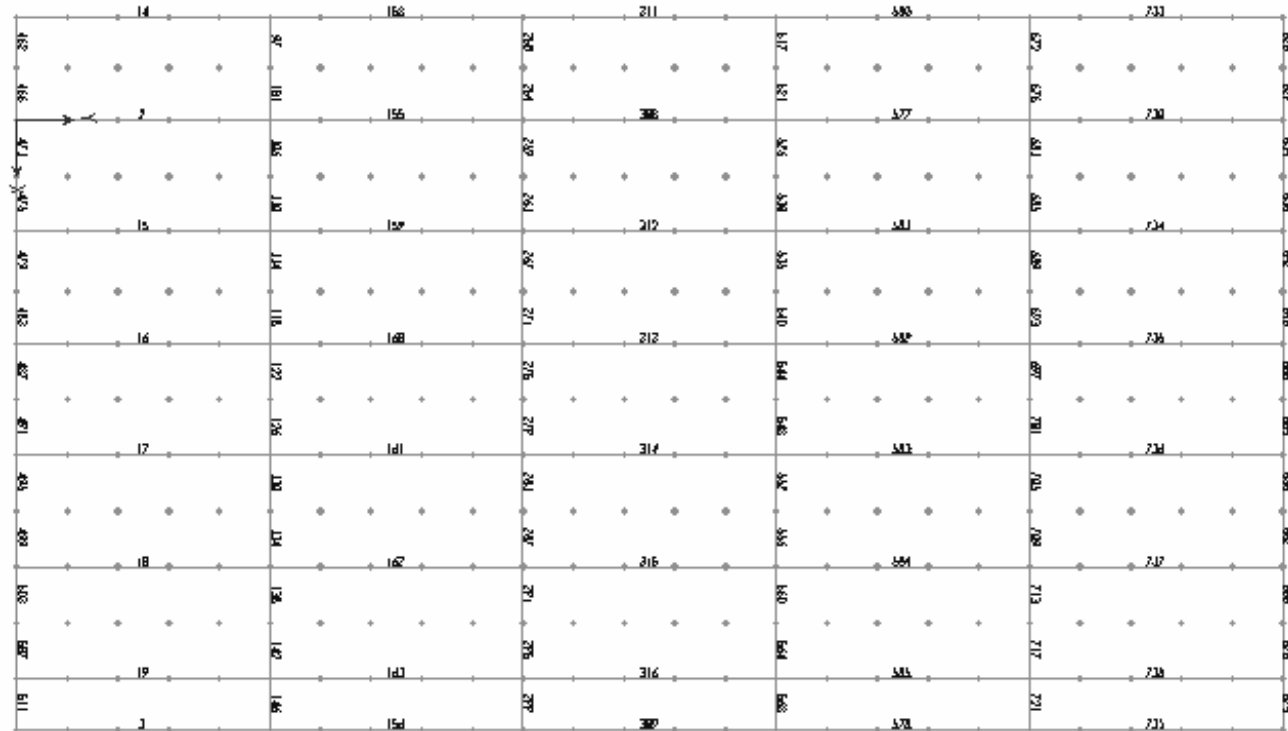
### Distribuição dos Elementos na Estrutura – Pórtico 3



### Distribuição dos Elementos na Estrutura – Laje 1º Teto



### Distribuição dos Elementos na Estrutura – Laje 2º Teto



## VE350X35 – Pilares

Frame	OutputCase	Loc	P	V2	V3	T	M2	M3
Text	Text	m	kN	kN	kN	kN-m	kN-m	kN-m
152	COMB1	0,00	-11,96	-6,47	0,01	0,00	0,01	-22,63
152	COMB1	1,77	-12,56	-6,47	0,01	0,00	-0,01	-11,18
152	COMB1	3,54	-13,15	-6,47	0,01	0,00	-0,03	0,27
152	COMB1	5,31	-13,75	-6,47	0,01	0,00	-0,05	11,72
152	COMB1	7,08	-14,35	-6,47	0,01	0,00	-0,07	23,17
152	COMB2	0,00	70,74	48,32	0,01	0,00	0,01	126,39
152	COMB2	1,77	70,14	33,09	0,01	0,00	-0,01	54,33
152	COMB2	3,54	69,54	17,87	0,01	0,00	-0,03	9,22
152	COMB2	5,31	68,95	2,64	0,01	0,00	-0,05	-8,94
152	COMB2	7,08	68,35	-12,58	0,01	0,00	-0,07	-0,14
152	COMB3	0,00	-30,18	-16,20	0,02	0,00	0,02	-58,43
152	COMB3	1,77	-30,78	-16,20	0,02	0,00	-0,02	-29,76
152	COMB3	3,54	-31,37	-16,20	0,02	0,00	-0,06	-1,08
152	COMB3	5,31	-31,97	-16,20	0,02	0,00	-0,11	27,60
152	COMB3	7,08	-32,57	-16,20	0,02	0,00	-0,15	56,28
152	COMB4	0,00	-21,67	-14,58	0,01	0,00	0,01	-34,47
152	COMB4	1,77	-22,26	-13,34	0,01	0,00	-0,01	-9,76
152	COMB4	3,54	-22,86	-12,10	0,01	0,00	-0,03	12,75
152	COMB4	5,31	-23,46	-10,86	0,01	0,00	-0,05	33,07
152	COMB4	7,08	-24,05	-9,62	0,01	0,00	-0,07	51,20
152	COMB5	0,00	-39,89	-24,31	0,02	0,00	0,02	-70,27
152	COMB5	1,77	-40,49	-23,07	0,02	0,00	-0,02	-28,34
152	COMB5	3,54	-41,08	-21,83	0,02	0,00	-0,06	11,41
152	COMB5	5,31	-41,68	-20,59	0,02	0,00	-0,11	48,96
152	COMB5	7,08	-42,27	-19,35	0,02	0,00	-0,15	84,31
152	COMB6	0,00	70,69	47,17	0,02	0,00	0,02	126,87
152	COMB6	1,77	70,10	31,94	0,02	0,00	-0,02	56,85
152	COMB6	3,54	69,50	16,72	0,02	0,00	-0,06	13,78
152	COMB6	5,31	68,90	1,49	0,02	0,00	-0,11	-2,35
152	COMB6	7,08	68,31	-13,73	0,02	0,00	-0,15	8,49
152	MAJOR1	0,00	-15,55	-8,41	0,02	0,00	0,02	-29,42
152	MAJOR1	1,77	-16,32	-8,41	0,02	0,00	-0,01	-14,54
152	MAJOR1	3,54	-17,10	-8,41	0,02	0,00	-0,04	0,35
152	MAJOR1	5,31	-17,87	-8,41	0,02	0,00	-0,07	15,24
152	MAJOR1	7,08	-18,65	-8,41	0,02	0,00	-0,10	30,12
152	MAJOR2	0,00	101,25	68,78	0,02	0,00	0,01	181,26
152	MAJOR2	1,77	100,47	47,46	0,02	0,00	-0,01	78,37
152	MAJOR2	3,54	99,70	26,15	0,02	0,00	-0,04	13,21
152	MAJOR2	5,31	98,92	4,83	0,02	0,00	-0,07	-14,22
152	MAJOR2	7,08	98,15	-16,48	0,02	0,00	-0,09	-3,91
152	MAJOR31	0,00	-42,85	-22,33	0,03	0,00	0,02	-83,41
152	MAJOR31	1,77	-43,63	-22,33	0,03	0,00	-0,02	-43,88
152	MAJOR31	3,54	-44,40	-22,33	0,03	0,00	-0,07	-4,36
152	MAJOR31	5,31	-45,18	-22,33	0,03	0,00	-0,12	35,17
152	MAJOR31	7,08	-45,95	-22,33	0,03	0,00	-0,16	74,69
152	MAJOR32	0,00	-32,13	-17,25	0,02	0,00	0,02	-62,00
152	MAJOR32	1,77	-32,90	-17,25	0,02	0,00	-0,02	-31,47
152	MAJOR32	3,54	-33,68	-17,25	0,02	0,00	-0,06	-0,94
152	MAJOR32	5,31	-34,46	-17,25	0,02	0,00	-0,11	29,59
152	MAJOR32	7,08	-35,23	-17,25	0,02	0,00	-0,15	60,12
152	MAJOR33	0,00	-32,15	-17,85	0,03	0,00	0,03	-61,76
152	MAJOR33	1,77	-32,92	-17,85	0,03	0,00	-0,03	-30,17
152	MAJOR33	3,54	-33,70	-17,85	0,03	0,00	-0,09	1,42
152	MAJOR33	5,31	-34,48	-17,85	0,03	0,00	-0,15	33,02
152	MAJOR33	7,08	-35,25	-17,85	0,03	0,00	-0,21	64,61
152	MAJOR4	0,00	-29,14	-19,76	0,02	0,00	0,01	-46,00
152	MAJOR4	1,77	-29,91	-18,03	0,02	0,00	-0,01	-12,55
152	MAJOR4	3,54	-30,69	-16,29	0,02	0,00	-0,04	17,83

152	MAJOR4	5,31	-31,46	-14,56	0,02	0,00	-0,07	45,13
152	MAJOR4	7,08	-32,24	-12,82	0,02	0,00	-0,09	69,36
152	MAJOR51	0,00	-49,19	-28,28	0,03	0,00	0,02	-89,73
152	MAJOR51	1,77	-49,97	-27,24	0,03	0,00	-0,02	-40,58
152	MAJOR51	3,54	-50,74	-26,20	0,03	0,00	-0,07	6,72
152	MAJOR51	5,31	-51,52	-25,16	0,03	0,00	-0,12	52,18
152	MAJOR51	7,08	-52,29	-24,12	0,03	0,00	-0,16	95,79
152	MAJOR52	0,00	-45,72	-28,62	0,03	0,00	0,02	-78,58
152	MAJOR52	1,77	-46,50	-26,88	0,03	0,00	-0,03	-29,45
152	MAJOR52	3,54	-47,27	-25,15	0,03	0,00	-0,07	16,60
152	MAJOR52	5,31	-48,05	-23,41	0,03	0,00	-0,12	59,58
152	MAJOR52	7,08	-48,82	-21,68	0,03	0,00	-0,16	99,49
152	MAJOR53	0,00	-40,28	-24,06	0,02	0,00	0,02	-71,95
152	MAJOR53	1,77	-41,06	-23,02	0,02	0,00	-0,02	-30,28
152	MAJOR53	3,54	-41,84	-21,98	0,02	0,00	-0,06	9,54
152	MAJOR53	5,31	-42,61	-20,93	0,02	0,00	-0,11	47,53
152	MAJOR53	7,08	-43,39	-19,89	0,02	0,00	-0,15	83,66
152	MAJOR54	0,00	-40,30	-24,66	0,03	0,00	0,03	-71,71
152	MAJOR54	1,77	-41,08	-23,62	0,03	0,00	-0,03	-28,98
152	MAJOR54	3,54	-41,85	-22,58	0,03	0,00	-0,09	11,91
152	MAJOR54	5,31	-42,63	-21,53	0,03	0,00	-0,15	50,95
152	MAJOR54	7,08	-43,41	-20,49	0,03	0,00	-0,21	88,16
152	MAJOR61	0,00	101,21	67,73	0,03	0,00	0,02	181,70
152	MAJOR61	1,77	100,43	46,42	0,03	0,00	-0,02	80,66
152	MAJOR61	3,54	99,66	25,10	0,03	0,00	-0,07	17,36
152	MAJOR61	5,31	98,88	3,79	0,03	0,00	-0,12	-8,22
152	MAJOR61	7,08	98,11	-17,53	0,03	0,00	-0,16	3,94
152	MAJOR62	0,00	54,90	37,07	0,02	0,00	0,02	98,25
152	MAJOR62	1,77	54,12	24,28	0,02	0,00	-0,02	43,94
152	MAJOR62	3,54	53,35	11,49	0,02	0,00	-0,06	12,28
152	MAJOR62	5,31	52,57	-1,30	0,02	0,00	-0,11	3,25
152	MAJOR62	7,08	51,80	-14,08	0,02	0,00	-0,15	16,87
152	MAJOR63	0,00	54,88	36,47	0,03	0,00	0,03	98,49
152	MAJOR63	1,77	54,10	23,68	0,03	0,00	-0,03	45,25
152	MAJOR63	3,54	53,33	10,89	0,03	0,00	-0,09	14,64
152	MAJOR63	5,31	52,55	-1,90	0,03	0,00	-0,15	6,68
152	MAJOR63	7,08	51,78	-14,68	0,03	0,00	-0,21	21,36
153	COMB1	0,00	-14,25	-6,46	0,02	0,00	0,15	-23,87
153	COMB1	1,77	-13,66	-6,46	0,02	0,00	0,11	-12,43
153	COMB1	3,54	-13,06	-6,46	0,02	0,00	0,07	-1,00
153	COMB1	5,31	-12,46	-6,46	0,02	0,00	0,03	10,44
153	COMB1	7,08	-11,87	-6,46	0,02	0,00	-0,02	21,88
153	COMB2	0,00	98,07	48,34	0,02	0,00	0,15	150,54
153	COMB2	1,77	98,66	48,34	0,02	0,00	0,11	64,97
153	COMB2	3,54	99,26	48,34	0,02	0,00	0,07	-20,60
153	COMB2	5,31	99,86	48,34	0,02	0,00	0,02	-106,16
153	COMB2	7,08	100,45	48,34	0,02	0,00	-0,02	-191,73
153	COMB3	0,00	-32,35	-16,18	0,05	0,00	0,33	-57,82
153	COMB3	1,77	-31,75	-16,18	0,05	0,00	0,24	-29,18
153	COMB3	3,54	-31,16	-16,18	0,05	0,00	0,15	-0,55
153	COMB3	5,31	-30,56	-16,18	0,05	0,00	0,06	28,08
153	COMB3	7,08	-29,96	-16,18	0,05	0,00	-0,03	56,71
153	COMB4	0,00	6,01	51,30	0,02	0,00	0,15	97,75
153	COMB4	1,77	6,60	34,84	0,02	0,00	0,11	21,51
153	COMB4	3,54	7,20	18,37	0,02	0,00	0,07	-25,58
153	COMB4	5,31	7,80	1,91	0,02	0,00	0,02	-43,53
153	COMB4	7,08	8,39	-14,55	0,02	0,00	-0,02	-32,34
153	COMB5	0,00	-12,09	41,58	0,05	0,00	0,33	63,80
153	COMB5	1,77	-11,50	25,12	0,05	0,00	0,24	4,77
153	COMB5	3,54	-10,90	8,66	0,05	0,00	0,15	-25,13
153	COMB5	5,31	-10,30	-7,80	0,05	0,00	0,06	-25,89
153	COMB5	7,08	-9,71	-24,27	0,05	0,00	-0,03	2,50
153	COMB6	0,00	98,11	47,21	0,05	0,00	0,33	141,45

153	COMB6	1,77	98,70	47,21	0,05	0,00	0,24	57,89
153	COMB6	3,54	99,30	47,21	0,05	0,00	0,15	-25,67
153	COMB6	5,31	99,90	47,21	0,05	0,00	0,06	-109,23
153	COMB6	7,08	100,49	47,21	0,05	0,00	-0,03	-192,79
153	MAJOR1	0,00	-18,53	-8,40	0,03	0,00	0,20	-31,03
153	MAJOR1	1,77	-17,75	-8,40	0,03	0,00	0,14	-16,16
153	MAJOR1	3,54	-16,98	-8,40	0,03	0,00	0,09	-1,30
153	MAJOR1	5,31	-16,20	-8,40	0,03	0,00	0,03	13,57
153	MAJOR1	7,08	-15,43	-8,40	0,03	0,00	-0,02	28,44
153	MAJOR2	0,00	139,74	68,81	0,03	0,00	0,20	214,56
153	MAJOR2	1,77	140,51	68,81	0,03	0,00	0,14	92,76
153	MAJOR2	3,54	141,29	68,81	0,03	0,00	0,09	-29,04
153	MAJOR2	5,31	142,07	68,81	0,03	0,00	0,03	-150,84
153	MAJOR2	7,08	142,84	68,81	0,03	0,00	-0,02	-272,64
153	MAJOR31	0,00	-45,70	-22,30	0,06	0,00	0,36	-76,58
153	MAJOR31	1,77	-44,92	-22,30	0,06	0,00	0,26	-37,11
153	MAJOR31	3,54	-44,15	-22,30	0,06	0,00	0,16	2,37
153	MAJOR31	5,31	-43,37	-22,30	0,06	0,00	0,07	41,85
153	MAJOR31	7,08	-42,60	-22,30	0,06	0,00	-0,03	81,32
153	MAJOR32	0,00	-35,00	-17,22	0,05	0,00	0,35	-61,74
153	MAJOR32	1,77	-34,22	-17,22	0,05	0,00	0,26	-31,26
153	MAJOR32	3,54	-33,45	-17,22	0,05	0,00	0,16	-0,78
153	MAJOR32	5,31	-32,67	-17,22	0,05	0,00	0,06	29,70
153	MAJOR32	7,08	-31,90	-17,22	0,05	0,00	-0,03	60,17
153	MAJOR33	0,00	-34,98	-17,82	0,07	0,00	0,46	-66,56
153	MAJOR33	1,77	-34,20	-17,82	0,07	0,00	0,33	-35,02
153	MAJOR33	3,54	-33,42	-17,82	0,07	0,00	0,21	-3,48
153	MAJOR33	5,31	-32,65	-17,82	0,07	0,00	0,09	28,05
153	MAJOR33	7,08	-31,87	-17,82	0,07	0,00	-0,04	59,59
153	MAJOR4	0,00	9,83	72,46	0,03	0,00	0,20	139,23
153	MAJOR4	1,77	10,61	49,42	0,03	0,00	0,14	31,36
153	MAJOR4	3,54	11,39	26,37	0,03	0,00	0,09	-35,71
153	MAJOR4	5,31	12,16	3,32	0,03	0,00	0,03	-61,99
153	MAJOR4	7,08	12,94	-19,73	0,03	0,00	-0,02	-47,47
153	MAJOR51	0,00	-26,87	27,07	0,06	0,00	0,36	28,06
153	MAJOR51	1,77	-26,09	13,25	0,06	0,00	0,26	-7,62
153	MAJOR51	3,54	-25,32	-0,58	0,06	0,00	0,16	-18,83
153	MAJOR51	5,31	-24,54	-14,41	0,06	0,00	0,06	-5,56
153	MAJOR51	7,08	-23,77	-28,24	0,06	0,00	-0,03	32,19
153	MAJOR52	0,00	-6,63	63,62	0,06	0,00	0,36	108,34
153	MAJOR52	1,77	-5,86	40,58	0,06	0,00	0,26	16,12
153	MAJOR52	3,54	-5,08	17,53	0,06	0,00	0,16	-35,30
153	MAJOR52	5,31	-4,31	-5,52	0,06	0,00	0,06	-45,93
153	MAJOR52	7,08	-3,53	-28,57	0,06	0,00	-0,04	-15,77
153	MAJOR53	0,00	-17,98	31,30	0,05	0,00	0,35	40,42
153	MAJOR53	1,77	-17,21	17,47	0,05	0,00	0,26	-2,74
153	MAJOR53	3,54	-16,43	3,64	0,05	0,00	0,16	-21,43
153	MAJOR53	5,31	-15,66	-10,19	0,05	0,00	0,06	-15,64
153	MAJOR53	7,08	-14,88	-24,01	0,05	0,00	-0,03	14,63
153	MAJOR54	0,00	-17,96	30,70	0,07	0,00	0,46	35,60
153	MAJOR54	1,77	-17,18	16,87	0,07	0,00	0,33	-6,50
153	MAJOR54	3,54	-16,41	3,04	0,07	0,00	0,21	-24,13
153	MAJOR54	5,31	-15,63	-10,78	0,07	0,00	0,08	-17,28
153	MAJOR54	7,08	-14,86	-24,61	0,07	0,00	-0,04	14,04
153	MAJOR61	0,00	139,77	67,78	0,06	0,00	0,36	206,28
153	MAJOR61	1,77	140,55	67,78	0,06	0,00	0,26	86,31
153	MAJOR61	3,54	141,32	67,78	0,06	0,00	0,16	-33,67
153	MAJOR61	5,31	142,10	67,78	0,06	0,00	0,06	-153,64
153	MAJOR61	7,08	142,88	67,78	0,06	0,00	-0,03	-273,61
153	MAJOR62	0,00	76,87	37,11	0,05	0,00	0,35	108,79
153	MAJOR62	1,77	77,65	37,11	0,05	0,00	0,26	43,10
153	MAJOR62	3,54	78,42	37,11	0,05	0,00	0,16	-22,58
153	MAJOR62	5,31	79,20	37,11	0,05	0,00	0,06	-88,27

153	MAJOR62	7,08	79,97	37,11	0,05	0,00	-0,03	-153,96
153	MAJOR63	0,00	76,90	36,51	0,07	0,00	0,46	103,97
153	MAJOR63	1,77	77,67	36,51	0,07	0,00	0,33	39,34
153	MAJOR63	3,54	78,45	36,51	0,07	0,00	0,21	-25,29
153	MAJOR63	5,31	79,22	36,51	0,07	0,00	0,08	-89,91
153	MAJOR63	7,08	80,00	36,51	0,07	0,00	-0,04	-154,54
305	COMB1	0,00	-11,63	-6,22	0,00	0,00	0,00	-21,96
305	COMB1	1,77	-12,23	-6,22	0,00	0,00	0,00	-10,94
305	COMB1	3,54	-12,82	-6,22	0,00	0,00	0,01	0,08
305	COMB1	5,31	-13,42	-6,22	0,00	0,00	0,01	11,10
305	COMB1	7,08	-14,02	-6,22	0,00	0,00	0,02	22,12
305	COMB2	0,00	71,07	48,57	0,00	0,00	0,00	127,07
305	COMB2	1,77	70,47	33,34	0,00	0,00	0,00	54,57
305	COMB2	3,54	69,88	18,12	0,00	0,00	0,01	9,02
305	COMB2	5,31	69,28	2,89	0,00	0,00	0,01	-9,58
305	COMB2	7,08	68,68	-12,33	0,00	0,00	0,02	-1,23
305	COMB3	0,00	-29,83	-15,85	-0,01	0,00	0,00	-57,74
305	COMB3	1,77	-30,43	-15,85	-0,01	0,00	0,00	-29,68
305	COMB3	3,54	-31,02	-15,85	-0,01	0,00	0,01	-1,63
305	COMB3	5,31	-31,62	-15,85	-0,01	0,00	0,02	26,43
305	COMB3	7,08	-32,22	-15,85	-0,01	0,00	0,03	54,48
305	COMB4	0,00	-21,33	-14,32	0,00	0,00	0,00	-33,78
305	COMB4	1,77	-21,93	-13,09	0,00	0,00	0,00	-9,52
305	COMB4	3,54	-22,53	-11,85	0,00	0,00	0,01	12,55
305	COMB4	5,31	-23,12	-10,61	0,00	0,00	0,01	32,42
305	COMB4	7,08	-23,72	-9,37	0,00	0,00	0,02	50,11
305	COMB5	0,00	-39,53	-23,95	-0,01	0,00	-0,01	-69,56
305	COMB5	1,77	-40,13	-22,71	-0,01	0,00	0,00	-28,26
305	COMB5	3,54	-40,73	-21,47	-0,01	0,00	0,01	10,84
305	COMB5	5,31	-41,32	-20,23	-0,01	0,00	0,02	47,75
305	COMB5	7,08	-41,92	-18,99	-0,01	0,00	0,03	82,47
305	COMB6	0,00	71,05	47,53	-0,01	0,00	0,00	127,58
305	COMB6	1,77	70,45	32,30	-0,01	0,00	0,00	56,92
305	COMB6	3,54	69,85	17,08	-0,01	0,00	0,01	13,21
305	COMB6	5,31	69,26	1,85	-0,01	0,00	0,02	-3,54
305	COMB6	7,08	68,66	-13,37	-0,01	0,00	0,03	6,66
305	MAJOR1	0,00	-15,12	-8,09	0,00	0,00	0,00	-28,55
305	MAJOR1	1,77	-15,89	-8,09	0,00	0,00	0,00	-14,22
305	MAJOR1	3,54	-16,67	-8,09	0,00	0,00	0,01	0,10
305	MAJOR1	5,31	-17,44	-8,09	0,00	0,00	0,01	14,43
305	MAJOR1	7,08	-18,22	-8,09	0,00	0,00	0,02	28,75
305	MAJOR2	0,00	101,68	69,10	0,00	0,00	0,00	182,15
305	MAJOR2	1,77	100,90	47,79	0,00	0,00	0,00	78,68
305	MAJOR2	3,54	100,13	26,47	0,00	0,00	0,01	12,95
305	MAJOR2	5,31	99,35	5,16	0,00	0,00	0,01	-15,05
305	MAJOR2	7,08	98,58	-16,15	0,00	0,00	0,02	-5,32
305	MAJOR31	0,00	-42,40	-21,91	-0,01	0,00	-0,01	-82,51
305	MAJOR31	1,77	-43,18	-21,91	-0,01	0,00	0,00	-43,72
305	MAJOR31	3,54	-43,96	-21,91	-0,01	0,00	0,01	-4,93
305	MAJOR31	5,31	-44,73	-21,91	-0,01	0,00	0,02	33,86
305	MAJOR31	7,08	-45,51	-21,91	-0,01	0,00	0,03	72,65
305	MAJOR32	0,00	-31,68	-16,83	-0,01	0,00	-0,01	-61,10
305	MAJOR32	1,77	-32,45	-16,83	-0,01	0,00	0,00	-31,31
305	MAJOR32	3,54	-33,23	-16,83	-0,01	0,00	0,01	-1,51
305	MAJOR32	5,31	-34,00	-16,83	-0,01	0,00	0,02	28,28
305	MAJOR32	7,08	-34,78	-16,83	-0,01	0,00	0,03	58,07
305	MAJOR33	0,00	-31,69	-17,38	-0,01	0,00	-0,01	-60,86
305	MAJOR33	1,77	-32,47	-17,38	-0,01	0,00	0,01	-30,10
305	MAJOR33	3,54	-33,25	-17,38	-0,01	0,00	0,02	0,67
305	MAJOR33	5,31	-34,02	-17,38	-0,01	0,00	0,03	31,44
305	MAJOR33	7,08	-34,80	-17,38	-0,01	0,00	0,04	62,20
305	MAJOR4	0,00	-28,71	-19,43	0,00	0,00	0,00	-45,10
305	MAJOR4	1,77	-29,48	-17,70	0,00	0,00	0,00	-12,23

305	MAJOR4	3,54	-30,26	-15,96	0,00	0,00	0,01	17,56
305	MAJOR4	5,31	-31,03	-14,23	0,00	0,00	0,01	44,28
305	MAJOR4	7,08	-31,81	-12,49	0,00	0,00	0,02	67,94
305	MAJOR51	0,00	-48,74	-27,86	-0,01	0,00	-0,01	-88,81
305	MAJOR51	1,77	-49,52	-26,82	-0,01	0,00	0,00	-40,42
305	MAJOR51	3,54	-50,29	-25,78	-0,01	0,00	0,01	6,13
305	MAJOR51	5,31	-51,07	-24,73	-0,01	0,00	0,02	50,84
305	MAJOR51	7,08	-51,84	-23,69	-0,01	0,00	0,04	93,71
305	MAJOR52	0,00	-45,27	-28,19	-0,01	0,00	-0,01	-77,65
305	MAJOR52	1,77	-46,04	-26,45	-0,01	0,00	0,00	-29,29
305	MAJOR52	3,54	-46,82	-24,72	-0,01	0,00	0,01	16,01
305	MAJOR52	5,31	-47,59	-22,98	-0,01	0,00	0,02	58,23
305	MAJOR52	7,08	-48,37	-21,25	-0,01	0,00	0,04	97,39
305	MAJOR53	0,00	-39,83	-23,63	-0,01	0,00	-0,01	-71,03
305	MAJOR53	1,77	-40,61	-22,59	-0,01	0,00	0,00	-30,11
305	MAJOR53	3,54	-41,38	-21,55	-0,01	0,00	0,01	8,96
305	MAJOR53	5,31	-42,16	-20,51	-0,01	0,00	0,02	46,19
305	MAJOR53	7,08	-42,93	-19,47	-0,01	0,00	0,03	81,58
305	MAJOR54	0,00	-39,85	-24,18	-0,01	0,00	-0,01	-70,79
305	MAJOR54	1,77	-40,62	-23,14	-0,01	0,00	0,01	-28,90
305	MAJOR54	3,54	-41,40	-22,10	-0,01	0,00	0,02	11,15
305	MAJOR54	5,31	-42,17	-21,06	-0,01	0,00	0,03	49,35
305	MAJOR54	7,08	-42,95	-20,02	-0,01	0,00	0,04	85,71
305	MAJOR61	0,00	101,66	68,16	-0,01	0,00	-0,01	182,61
305	MAJOR61	1,77	100,88	46,84	-0,01	0,00	0,00	80,82
305	MAJOR61	3,54	100,11	25,53	-0,01	0,00	0,01	16,77
305	MAJOR61	5,31	99,33	4,21	-0,01	0,00	0,02	-9,56
305	MAJOR61	7,08	98,56	-17,10	-0,01	0,00	0,03	1,85
305	MAJOR62	0,00	55,35	37,49	-0,01	0,00	-0,01	99,16
305	MAJOR62	1,77	54,58	24,70	-0,01	0,00	0,00	44,11
305	MAJOR62	3,54	53,80	11,92	-0,01	0,00	0,01	11,70
305	MAJOR62	5,31	53,02	-0,87	-0,01	0,00	0,02	1,92
305	MAJOR62	7,08	52,25	-13,66	-0,01	0,00	0,03	14,79
305	MAJOR63	0,00	55,33	36,94	-0,01	0,00	-0,01	99,39
305	MAJOR63	1,77	54,56	24,15	-0,01	0,00	0,01	45,32
305	MAJOR63	3,54	53,78	11,36	-0,01	0,00	0,02	13,88
305	MAJOR63	5,31	53,01	-1,42	-0,01	0,00	0,03	5,08
305	MAJOR63	7,08	52,23	-14,21	-0,01	0,00	0,04	18,92
306	COMB1	0,00	-13,94	-6,22	0,00	0,00	-0,03	-22,81
306	COMB1	1,77	-13,35	-6,22	0,00	0,00	-0,02	-11,79
306	COMB1	3,54	-12,75	-6,22	0,00	0,00	-0,01	-0,77
306	COMB1	5,31	-12,16	-6,22	0,00	0,00	0,00	10,24
306	COMB1	7,08	-11,56	-6,22	0,00	0,00	0,00	21,26
306	COMB2	0,00	98,37	48,57	0,00	0,00	-0,03	151,57
306	COMB2	1,77	98,97	48,57	0,00	0,00	-0,02	65,59
306	COMB2	3,54	99,56	48,57	0,00	0,00	-0,01	-20,38
306	COMB2	5,31	100,16	48,57	0,00	0,00	0,00	-106,35
306	COMB2	7,08	100,76	48,57	0,00	0,00	0,00	-192,33
306	COMB3	0,00	-32,05	-15,85	-0,01	0,00	-0,06	-56,04
306	COMB3	1,77	-31,46	-15,85	-0,01	0,00	-0,04	-27,99
306	COMB3	3,54	-30,86	-15,85	-0,01	0,00	-0,03	0,07
306	COMB3	5,31	-30,26	-15,85	-0,01	0,00	-0,01	28,12
306	COMB3	7,08	-29,67	-15,85	-0,01	0,00	0,00	56,17
306	COMB4	0,00	6,31	51,53	0,00	0,00	-0,03	98,77
306	COMB4	1,77	6,91	35,06	0,00	0,00	-0,02	22,13
306	COMB4	3,54	7,50	18,60	0,00	0,00	-0,01	-25,36
306	COMB4	5,31	8,10	2,14	0,00	0,00	0,00	-43,72
306	COMB4	7,08	8,70	-14,32	0,00	0,00	0,00	-32,94
306	COMB5	0,00	-11,80	41,90	-0,01	0,00	-0,06	65,54
306	COMB5	1,77	-11,20	25,44	-0,01	0,00	-0,04	5,94
306	COMB5	3,54	-10,61	8,98	-0,01	0,00	-0,03	-24,52
306	COMB5	5,31	-10,01	-7,48	-0,01	0,00	-0,01	-25,85
306	COMB5	7,08	-9,41	-23,95	-0,01	0,00	0,00	1,97



306	COMB6	0,00	98,40	47,53	-0,01	0,00	-0,06	143,19
306	COMB6	1,77	98,99	47,53	-0,01	0,00	-0,04	59,06
306	COMB6	3,54	99,59	47,53	-0,01	0,00	-0,03	-25,06
306	COMB6	5,31	100,19	47,53	-0,01	0,00	-0,01	-109,19
306	COMB6	7,08	100,78	47,53	-0,01	0,00	0,00	-193,32
306	MAJOR1	0,00	-18,13	-8,09	-0,01	0,00	-0,03	-29,65
306	MAJOR1	1,77	-17,35	-8,09	-0,01	0,00	-0,03	-15,33
306	MAJOR1	3,54	-16,58	-8,09	-0,01	0,00	-0,02	-1,00
306	MAJOR1	5,31	-15,80	-8,09	-0,01	0,00	-0,01	13,32
306	MAJOR1	7,08	-15,03	-8,09	-0,01	0,00	0,00	27,64
306	MAJOR2	0,00	140,13	69,11	-0,01	0,00	-0,03	215,89
306	MAJOR2	1,77	140,91	69,11	-0,01	0,00	-0,02	93,56
306	MAJOR2	3,54	141,68	69,11	-0,01	0,00	-0,02	-28,76
306	MAJOR2	5,31	142,46	69,11	-0,01	0,00	-0,01	-151,09
306	MAJOR2	7,08	143,23	69,11	-0,01	0,00	0,00	-273,42
306	MAJOR31	0,00	-45,31	-21,91	-0,01	0,00	-0,06	-74,55
306	MAJOR31	1,77	-44,53	-21,91	-0,01	0,00	-0,05	-35,77
306	MAJOR31	3,54	-43,76	-21,91	-0,01	0,00	-0,03	3,02
306	MAJOR31	5,31	-42,98	-21,91	-0,01	0,00	-0,01	41,80
306	MAJOR31	7,08	-42,21	-21,91	-0,01	0,00	0,00	80,59
306	MAJOR32	0,00	-34,61	-16,83	-0,01	0,00	-0,06	-59,71
306	MAJOR32	1,77	-33,83	-16,83	-0,01	0,00	-0,04	-29,92
306	MAJOR32	3,54	-33,06	-16,83	-0,01	0,00	-0,03	-0,13
306	MAJOR32	5,31	-32,28	-16,83	-0,01	0,00	-0,01	29,65
306	MAJOR32	7,08	-31,51	-16,83	-0,01	0,00	0,00	59,44
306	MAJOR33	0,00	-34,59	-17,38	-0,01	0,00	-0,08	-64,17
306	MAJOR33	1,77	-33,82	-17,38	-0,01	0,00	-0,06	-33,41
306	MAJOR33	3,54	-33,04	-17,38	-0,01	0,00	-0,04	-2,65
306	MAJOR33	5,31	-32,27	-17,38	-0,01	0,00	-0,02	28,12
306	MAJOR33	7,08	-31,49	-17,38	-0,01	0,00	0,01	58,88
306	MAJOR4	0,00	10,23	72,76	-0,01	0,00	-0,03	140,56
306	MAJOR4	1,77	11,00	49,71	-0,01	0,00	-0,02	32,17
306	MAJOR4	3,54	11,78	26,66	-0,01	0,00	-0,02	-35,43
306	MAJOR4	5,31	12,55	3,62	-0,01	0,00	-0,01	-62,23
306	MAJOR4	7,08	13,33	-19,43	-0,01	0,00	0,00	-48,24
306	MAJOR51	0,00	-26,48	27,46	-0,01	0,00	-0,06	30,06
306	MAJOR51	1,77	-25,71	13,63	-0,01	0,00	-0,04	-6,30
306	MAJOR51	3,54	-24,93	-0,20	-0,01	0,00	-0,03	-18,19
306	MAJOR51	5,31	-24,15	-14,03	-0,01	0,00	-0,01	-5,60
306	MAJOR51	7,08	-23,38	-27,86	-0,01	0,00	0,00	31,47
306	MAJOR52	0,00	-6,25	64,00	-0,01	0,00	-0,06	110,32
306	MAJOR52	1,77	-5,48	40,95	-0,01	0,00	-0,04	17,43
306	MAJOR52	3,54	-4,70	17,91	-0,01	0,00	-0,03	-34,67
306	MAJOR52	5,31	-3,93	-5,14	-0,01	0,00	-0,01	-45,97
306	MAJOR52	7,08	-3,15	-28,19	-0,01	0,00	0,00	-16,47
306	MAJOR53	0,00	-17,60	31,68	-0,01	0,00	-0,06	42,42
306	MAJOR53	1,77	-16,82	17,85	-0,01	0,00	-0,04	-1,42
306	MAJOR53	3,54	-16,04	4,03	-0,01	0,00	-0,03	-20,79
306	MAJOR53	5,31	-15,27	-9,80	-0,01	0,00	-0,01	-15,68
306	MAJOR53	7,08	-14,49	-23,63	-0,01	0,00	0,00	13,91
306	MAJOR54	0,00	-17,58	31,13	-0,01	0,00	-0,08	37,95
306	MAJOR54	1,77	-16,80	17,30	-0,01	0,00	-0,06	-4,91
306	MAJOR54	3,54	-16,03	3,47	-0,01	0,00	-0,04	-23,30
306	MAJOR54	5,31	-15,25	-10,35	-0,01	0,00	-0,02	-17,21
306	MAJOR54	7,08	-14,48	-24,18	-0,01	0,00	0,01	13,35
306	MAJOR61	0,00	140,16	68,16	-0,01	0,00	-0,06	208,27
306	MAJOR61	1,77	140,93	68,16	-0,01	0,00	-0,04	87,62
306	MAJOR61	3,54	141,71	68,16	-0,01	0,00	-0,03	-33,03
306	MAJOR61	5,31	142,48	68,16	-0,01	0,00	-0,01	-153,68
306	MAJOR61	7,08	143,26	68,16	-0,01	0,00	0,00	-274,32
306	MAJOR62	0,00	77,26	37,49	-0,01	0,00	-0,06	110,80
306	MAJOR62	1,77	78,03	37,49	-0,01	0,00	-0,04	44,43
306	MAJOR62	3,54	78,81	37,49	-0,01	0,00	-0,03	-21,94

306	MAJOR62	5,31	79,59	37,49	-0,01	0,00	-0,01	-88,31
306	MAJOR62	7,08	80,36	37,49	-0,01	0,00	0,00	-154,68
306	MAJOR63	0,00	77,28	36,94	-0,01	0,00	-0,08	106,33
306	MAJOR63	1,77	78,05	36,94	-0,01	0,00	-0,06	40,94
306	MAJOR63	3,54	78,83	36,94	-0,01	0,00	-0,04	-24,45
306	MAJOR63	5,31	79,60	36,94	-0,01	0,00	-0,02	-89,84
306	MAJOR63	7,08	80,38	36,94	-0,01	0,00	0,01	-155,24
534	COMB1	0,00	-8,89	-4,55	-0,14	0,00	-0,49	-17,15
534	COMB1	1,77	-9,49	-4,55	-0,14	0,00	-0,24	-9,08
534	COMB1	3,54	-10,09	-4,55	-0,14	0,00	0,02	-1,02
534	COMB1	5,31	-10,68	-4,55	-0,14	0,00	0,27	7,04
534	COMB1	7,08	-11,28	-4,55	-0,14	0,00	0,53	15,10
534	COMB2	0,00	73,80	50,19	-0,14	0,00	-0,49	131,87
534	COMB2	1,77	73,21	34,97	-0,14	0,00	-0,24	56,49
534	COMB2	3,54	72,61	19,74	-0,14	0,00	0,01	8,07
534	COMB2	5,31	72,01	4,52	-0,14	0,00	0,26	-13,41
534	COMB2	7,08	71,42	-10,71	-0,14	0,00	0,52	-7,93
534	COMB3	0,00	-27,07	-13,58	-0,19	0,00	-0,52	-53,17
534	COMB3	1,77	-27,67	-13,58	-0,19	0,00	-0,19	-29,13
534	COMB3	3,54	-28,26	-13,58	-0,19	0,00	0,14	-5,10
534	COMB3	5,31	-28,86	-13,58	-0,19	0,00	0,48	18,94
534	COMB3	7,08	-29,46	-13,58	-0,19	0,00	0,81	42,98
534	COMB4	0,00	-18,60	-12,67	-0,14	0,00	-0,50	-29,02
534	COMB4	1,77	-19,20	-11,43	-0,14	0,00	-0,24	-7,69
534	COMB4	3,54	-19,79	-10,19	-0,14	0,00	0,01	11,45
534	COMB4	5,31	-20,39	-8,95	-0,14	0,00	0,27	28,39
534	COMB4	7,08	-20,99	-7,71	-0,14	0,00	0,52	43,14
534	COMB5	0,00	-36,78	-21,69	-0,19	0,00	-0,53	-65,05
534	COMB5	1,77	-37,38	-20,45	-0,19	0,00	-0,19	-27,74
534	COMB5	3,54	-37,97	-19,21	-0,19	0,00	0,14	7,37
534	COMB5	5,31	-38,57	-17,98	-0,19	0,00	0,47	40,29
534	COMB5	7,08	-39,17	-16,74	-0,19	0,00	0,81	71,02
534	COMB6	0,00	73,80	49,73	-0,19	0,00	-0,52	132,14
534	COMB6	1,77	73,21	34,50	-0,19	0,00	-0,19	57,58
534	COMB6	3,54	72,61	19,28	-0,19	0,00	0,14	9,97
534	COMB6	5,31	72,01	4,06	-0,19	0,00	0,46	-10,68
534	COMB6	7,08	71,42	-11,17	-0,19	0,00	0,79	-4,38
534	MAJOR1	0,00	-11,56	-5,92	-0,19	0,00	-0,64	-22,29
534	MAJOR1	1,77	-12,34	-5,92	-0,19	0,00	-0,31	-11,81
534	MAJOR1	3,54	-13,11	-5,92	-0,19	0,00	0,02	-1,33
534	MAJOR1	5,31	-13,89	-5,92	-0,19	0,00	0,35	9,15
534	MAJOR1	7,08	-14,66	-5,92	-0,19	0,00	0,68	19,63
534	MAJOR2	0,00	105,23	71,21	-0,19	0,00	-0,64	188,39
534	MAJOR2	1,77	104,46	49,89	-0,19	0,00	-0,31	81,19
534	MAJOR2	3,54	103,68	28,58	-0,19	0,00	0,01	11,73
534	MAJOR2	5,31	102,91	7,26	-0,19	0,00	0,34	-20,00
534	MAJOR2	7,08	102,13	-14,05	-0,19	0,00	0,67	-13,99
534	MAJOR31	0,00	-38,83	-19,18	-0,23	0,00	-0,67	-76,49
534	MAJOR31	1,77	-39,60	-19,18	-0,23	0,00	-0,27	-42,53
534	MAJOR31	3,54	-40,38	-19,18	-0,23	0,00	0,14	-8,57
534	MAJOR31	5,31	-41,15	-19,18	-0,23	0,00	0,54	25,40
534	MAJOR31	7,08	-41,93	-19,18	-0,23	0,00	0,94	59,36
534	MAJOR32	0,00	-28,10	-14,12	-0,22	0,00	-0,66	-55,05
534	MAJOR32	1,77	-28,87	-14,12	-0,22	0,00	-0,28	-30,06
534	MAJOR32	3,54	-29,65	-14,12	-0,22	0,00	0,11	-5,06
534	MAJOR32	5,31	-30,42	-14,12	-0,22	0,00	0,49	19,93
534	MAJOR32	7,08	-31,20	-14,12	-0,22	0,00	0,88	44,92
534	MAJOR33	0,00	-28,11	-14,37	-0,26	0,00	-0,69	-54,96
534	MAJOR33	1,77	-28,88	-14,37	-0,26	0,00	-0,23	-29,52
534	MAJOR33	3,54	-29,66	-14,37	-0,26	0,00	0,23	-4,08
534	MAJOR33	5,31	-30,43	-14,37	-0,26	0,00	0,68	21,37
534	MAJOR33	7,08	-31,21	-14,37	-0,26	0,00	1,14	46,81
534	MAJOR4	0,00	-25,15	-17,28	-0,19	0,00	-0,65	-38,92

534	MAJOR4	1,77	-25,93	-15,55	-0,19	0,00	-0,31	-9,86
534	MAJOR4	3,54	-26,70	-13,81	-0,19	0,00	0,02	16,13
534	MAJOR4	5,31	-27,48	-12,08	-0,19	0,00	0,35	39,04
534	MAJOR4	7,08	-28,26	-10,34	-0,19	0,00	0,68	58,88
534	MAJOR51	0,00	-45,16	-25,14	-0,23	0,00	-0,67	-82,84
534	MAJOR51	1,77	-45,94	-24,10	-0,23	0,00	-0,27	-39,24
534	MAJOR51	3,54	-46,72	-23,06	-0,23	0,00	0,14	2,51
534	MAJOR51	5,31	-47,49	-22,02	-0,23	0,00	0,54	42,41
534	MAJOR51	7,08	-48,27	-20,98	-0,23	0,00	0,94	80,48
534	MAJOR52	0,00	-41,69	-25,49	-0,23	0,00	-0,67	-71,70
534	MAJOR52	1,77	-42,47	-23,76	-0,23	0,00	-0,27	-28,10
534	MAJOR52	3,54	-43,25	-22,02	-0,23	0,00	0,13	12,42
534	MAJOR52	5,31	-44,02	-20,29	-0,23	0,00	0,54	49,87
534	MAJOR52	7,08	-44,80	-18,55	-0,23	0,00	0,94	84,25
534	MAJOR53	0,00	-36,25	-20,94	-0,22	0,00	-0,66	-65,03
534	MAJOR53	1,77	-37,03	-19,89	-0,22	0,00	-0,28	-28,89
534	MAJOR53	3,54	-37,80	-18,85	-0,22	0,00	0,11	5,41
534	MAJOR53	5,31	-38,58	-17,81	-0,22	0,00	0,49	37,87
534	MAJOR53	7,08	-39,35	-16,77	-0,22	0,00	0,88	68,48
534	MAJOR54	0,00	-36,26	-21,19	-0,26	0,00	-0,69	-64,94
534	MAJOR54	1,77	-37,04	-20,15	-0,26	0,00	-0,23	-28,35
534	MAJOR54	3,54	-37,81	-19,11	-0,26	0,00	0,22	6,40
534	MAJOR54	5,31	-38,59	-18,07	-0,26	0,00	0,68	39,30
534	MAJOR54	7,08	-39,36	-17,02	-0,26	0,00	1,14	70,36
534	MAJOR61	0,00	105,23	70,79	-0,22	0,00	-0,67	188,63
534	MAJOR61	1,77	104,46	49,47	-0,22	0,00	-0,27	82,18
534	MAJOR61	3,54	103,68	28,16	-0,22	0,00	0,13	13,47
534	MAJOR61	5,31	102,91	6,84	-0,22	0,00	0,52	-17,52
534	MAJOR61	7,08	102,13	-14,47	-0,22	0,00	0,92	-10,77
534	MAJOR62	0,00	58,93	40,14	-0,22	0,00	-0,66	105,21
534	MAJOR62	1,77	58,15	27,36	-0,22	0,00	-0,28	45,46
534	MAJOR62	3,54	57,38	14,57	-0,22	0,00	0,10	8,35
534	MAJOR62	5,31	56,60	1,78	-0,22	0,00	0,48	-6,12
534	MAJOR62	7,08	55,83	-11,01	-0,22	0,00	0,86	2,05
534	MAJOR63	0,00	58,92	39,89	-0,26	0,00	-0,69	105,30
534	MAJOR63	1,77	58,14	27,10	-0,26	0,00	-0,24	46,00
534	MAJOR63	3,54	57,37	14,31	-0,26	0,00	0,22	9,34
534	MAJOR63	5,31	56,59	1,53	-0,26	0,00	0,67	-4,68
534	MAJOR63	7,08	55,82	-11,26	-0,26	0,00	1,13	3,94
536	COMB1	0,00	-11,25	-4,56	-0,24	0,00	-1,11	-15,56
536	COMB1	1,77	-10,65	-4,56	-0,24	0,00	-0,69	-7,49
536	COMB1	3,54	-10,05	-4,56	-0,24	0,00	-0,28	0,59
536	COMB1	5,31	-9,46	-4,56	-0,24	0,00	0,14	8,66
536	COMB1	7,08	-8,86	-4,56	-0,24	0,00	0,55	16,74
536	COMB2	0,00	101,07	50,17	-0,24	0,00	-1,12	158,26
536	COMB2	1,77	101,67	50,17	-0,24	0,00	-0,70	69,46
536	COMB2	3,54	102,26	50,17	-0,24	0,00	-0,28	-19,34
536	COMB2	5,31	102,86	50,17	-0,24	0,00	0,14	-108,14
536	COMB2	7,08	103,46	50,17	-0,24	0,00	0,55	-196,94
536	COMB3	0,00	-29,38	-13,60	-0,40	0,00	-2,14	-44,11
536	COMB3	1,77	-28,79	-13,60	-0,40	0,00	-1,44	-20,03
536	COMB3	3,54	-28,19	-13,60	-0,40	0,00	-0,74	4,04
536	COMB3	5,31	-27,59	-13,60	-0,40	0,00	-0,04	28,12
536	COMB3	7,08	-27,00	-13,60	-0,40	0,00	0,66	52,20
536	COMB4	0,00	9,01	53,15	-0,23	0,00	-1,11	105,68
536	COMB4	1,77	9,61	36,69	-0,23	0,00	-0,69	26,16
536	COMB4	3,54	10,20	20,23	-0,23	0,00	-0,28	-24,22
536	COMB4	5,31	10,80	3,77	-0,23	0,00	0,14	-45,45
536	COMB4	7,08	11,40	-12,70	-0,23	0,00	0,55	-37,55
536	COMB5	0,00	-9,12	44,11	-0,39	0,00	-2,13	77,12
536	COMB5	1,77	-8,53	27,65	-0,39	0,00	-1,43	13,61
536	COMB5	3,54	-7,93	11,19	-0,39	0,00	-0,74	-20,76
536	COMB5	5,31	-7,33	-5,28	-0,39	0,00	-0,04	-25,99

536	COMB5	7,08	-6,74	-21,74	-0,39	0,00	0,66	-2,08
536	COMB6	0,00	101,07	49,69	-0,40	0,00	-2,14	154,44
536	COMB6	1,77	101,67	49,69	-0,40	0,00	-1,44	66,48
536	COMB6	3,54	102,26	49,69	-0,40	0,00	-0,74	-21,47
536	COMB6	5,31	102,86	49,69	-0,40	0,00	-0,04	-109,43
536	COMB6	7,08	103,46	49,69	-0,40	0,00	0,66	-197,38
536	MAJOR1	0,00	-14,62	-5,93	-0,31	0,00	-1,44	-20,23
536	MAJOR1	1,77	-13,85	-5,93	-0,31	0,00	-0,90	-9,73
536	MAJOR1	3,54	-13,07	-5,93	-0,31	0,00	-0,36	0,76
536	MAJOR1	5,31	-12,30	-5,93	-0,31	0,00	0,18	11,26
536	MAJOR1	7,08	-11,52	-5,93	-0,31	0,00	0,72	21,76
536	MAJOR2	0,00	143,64	71,18	-0,31	0,00	-1,45	224,53
536	MAJOR2	1,77	144,42	71,18	-0,31	0,00	-0,91	98,54
536	MAJOR2	3,54	145,19	71,18	-0,31	0,00	-0,37	-27,45
536	MAJOR2	5,31	145,97	71,18	-0,31	0,00	0,18	-153,44
536	MAJOR2	7,08	146,74	71,18	-0,31	0,00	0,72	-279,43
536	MAJOR31	0,00	-41,83	-19,21	-0,45	0,00	-2,38	-60,80
536	MAJOR31	1,77	-41,05	-19,21	-0,45	0,00	-1,58	-26,80
536	MAJOR31	3,54	-40,27	-19,21	-0,45	0,00	-0,78	7,21
536	MAJOR31	5,31	-39,50	-19,21	-0,45	0,00	0,02	41,21
536	MAJOR31	7,08	-38,72	-19,21	-0,45	0,00	0,82	75,22
536	MAJOR32	0,00	-31,13	-14,15	-0,44	0,00	-2,33	-46,10
536	MAJOR32	1,77	-30,35	-14,15	-0,44	0,00	-1,55	-21,06
536	MAJOR32	3,54	-29,58	-14,15	-0,44	0,00	-0,76	3,98
536	MAJOR32	5,31	-28,80	-14,15	-0,44	0,00	0,03	29,03
536	MAJOR32	7,08	-28,03	-14,15	-0,44	0,00	0,81	54,07
536	MAJOR33	0,00	-31,12	-14,40	-0,54	0,00	-2,93	-48,20
536	MAJOR33	1,77	-30,35	-14,40	-0,54	0,00	-1,98	-22,70
536	MAJOR33	3,54	-29,57	-14,40	-0,54	0,00	-1,03	2,79
536	MAJOR33	5,31	-28,80	-14,40	-0,54	0,00	-0,08	28,28
536	MAJOR33	7,08	-28,02	-14,40	-0,54	0,00	0,88	53,78
536	MAJOR4	0,00	13,74	74,87	-0,30	0,00	-1,44	149,50
536	MAJOR4	1,77	14,52	51,82	-0,30	0,00	-0,90	37,37
536	MAJOR4	3,54	15,29	28,77	-0,30	0,00	-0,36	-33,96
536	MAJOR4	5,31	16,07	5,73	-0,30	0,00	0,18	-64,50
536	MAJOR4	7,08	16,84	-17,32	-0,30	0,00	0,72	-54,24
536	MAJOR51	0,00	-22,99	30,13	-0,45	0,00	-2,37	43,51
536	MAJOR51	1,77	-22,22	16,30	-0,45	0,00	-1,58	2,42
536	MAJOR51	3,54	-21,44	2,47	-0,45	0,00	-0,78	-14,19
536	MAJOR51	5,31	-20,67	-11,36	-0,45	0,00	0,02	-6,32
536	MAJOR51	7,08	-19,89	-25,19	-0,45	0,00	0,81	26,03
536	MAJOR52	0,00	-2,76	66,64	-0,45	0,00	-2,37	123,52
536	MAJOR52	1,77	-1,99	43,59	-0,45	0,00	-1,57	25,95
536	MAJOR52	3,54	-1,21	20,55	-0,45	0,00	-0,78	-30,82
536	MAJOR52	-5,31	0,44	-2,50	-0,45	0,00	0,02	-46,79
536	MAJOR52	7,08	0,34	-25,55	-0,45	0,00	0,81	-21,96
536	MAJOR53	0,00	-14,11	34,33	-0,44	0,00	-2,33	55,74
536	MAJOR53	1,77	-13,33	20,50	-0,44	0,00	-1,54	7,21
536	MAJOR53	3,54	-12,56	6,68	-0,44	0,00	-0,76	-16,85
536	MAJOR53	5,31	-11,78	-7,15	-0,44	0,00	0,03	-16,43
536	MAJOR53	7,08	-11,01	-20,98	-0,44	0,00	0,81	8,47
536	MAJOR54	0,00	-14,10	34,08	-0,54	0,00	-2,92	53,64
536	MAJOR54	1,77	-13,33	20,25	-0,54	0,00	-1,98	5,56
536	MAJOR54	3,54	-12,55	6,42	-0,54	0,00	-1,03	-18,04
536	MAJOR54	5,31	-11,78	-7,41	-0,54	0,00	-0,08	-17,17
536	MAJOR54	7,08	-11,00	-21,24	-0,54	0,00	0,87	8,18
536	MAJOR61	0,00	143,64	70,74	-0,45	0,00	-2,39	221,05
536	MAJOR61	1,77	144,42	70,74	-0,45	0,00	-1,59	95,83
536	MAJOR61	3,54	145,19	70,74	-0,45	0,00	-0,79	-29,39
536	MAJOR61	5,31	145,97	70,74	-0,45	0,00	0,01	-154,61
536	MAJOR61	7,08	146,75	70,74	-0,45	0,00	0,81	-279,83
536	MAJOR62	0,00	80,74	40,10	-0,44	0,00	-2,34	123,83
536	MAJOR62	1,77	81,52	40,10	-0,44	0,00	-1,55	52,84

536	MAJOR62	3,54	82,29	40,10	-0,44	0,00	-0,76	-18,15
536	MAJOR62	5,31	83,07	40,10	-0,44	0,00	0,02	-89,14
536	MAJOR62	7,08	83,85	40,10	-0,44	0,00	0,81	-160,13
536	MAJOR63	0,00	80,75	39,85	-0,54	0,00	-2,93	121,73
536	MAJOR63	1,77	81,52	39,85	-0,54	0,00	-1,98	51,19
536	MAJOR63	3,54	82,30	39,85	-0,54	0,00	-1,03	-19,35
536	MAJOR63	5,31	83,08	39,85	-0,54	0,00	-0,08	-89,88
536	MAJOR63	7,08	83,85	39,85	-0,54	0,00	0,87	-160,42

VS350X35 – Laje

Frame	OutputCase	Loc	P	V2	V3	T	M2	M3
Text	Text	m	kN	kN	kN	kN-m	kN-m	kN-m
2	COMB1	0,00	1,17	-3,02	0,00	0,00	0,00	-4,10
2	COMB1	1,90	1,17	-2,38	0,00	0,00	0,00	1,02
2	COMB1	3,80	1,17	-1,74	0,00	0,00	0,01	4,93
2	COMB1	5,70	1,17	-1,10	0,00	0,00	0,01	7,62
2	COMB1	7,60	1,17	-0,46	0,00	0,00	0,02	9,09
2	COMB2	0,00	1,78	-3,02	0,00	0,00	0,00	-4,09
2	COMB2	1,90	1,78	-2,38	0,00	0,00	0,00	1,04
2	COMB2	3,80	1,78	-1,74	0,00	0,00	0,00	4,94
2	COMB2	5,70	1,78	-1,10	0,00	0,00	0,00	7,64
2	COMB2	7,60	1,78	-0,46	0,00	0,00	0,01	9,11
2	COMB3	0,00	2,15	-5,06	-0,01	0,00	-0,01	-7,06
2	COMB3	1,90	2,15	-4,42	-0,01	0,00	0,00	1,95
2	COMB3	3,80	2,15	-3,78	-0,01	0,00	0,02	9,74
2	COMB3	5,70	2,15	-3,14	-0,01	0,00	0,03	16,31
2	COMB3	7,60	2,15	-2,50	-0,01	0,00	0,04	21,67
2	COMB4	0,00	1,65	-3,00	0,00	0,00	0,00	-4,05
2	COMB4	1,90	1,65	-2,36	0,00	0,00	0,00	1,03
2	COMB4	3,80	1,65	-1,72	0,00	0,00	0,00	4,90
2	COMB4	5,70	1,65	-1,08	0,00	0,00	0,00	7,56
2	COMB4	7,60	1,65	-0,44	0,00	0,00	0,00	8,99
2	COMB5	0,00	2,63	-5,04	0,00	0,00	-0,01	-7,00
2	COMB5	1,90	2,63	-4,40	0,00	0,00	0,00	1,96
2	COMB5	3,80	2,63	-3,76	0,00	0,00	0,01	9,72
2	COMB5	5,70	2,63	-3,12	0,00	0,00	0,02	16,25
2	COMB5	7,60	2,63	-2,48	0,00	0,00	0,03	21,57
2	COMB6	0,00	2,92	-5,07	0,00	0,00	-0,01	-7,05
2	COMB6	1,90	2,92	-4,43	0,00	0,00	0,00	1,97
2	COMB6	3,80	2,92	-3,78	0,00	0,00	0,01	9,77
2	COMB6	5,70	2,92	-3,14	0,00	0,00	0,02	16,35
2	COMB6	7,60	2,92	-2,50	0,00	0,00	0,03	21,72
2	MAJOR1	0,00	1,52	-3,92	0,00	0,00	-0,01	-5,33
2	MAJOR1	1,90	1,52	-3,09	0,00	0,00	0,00	1,33
2	MAJOR1	3,80	1,52	-2,26	0,00	0,00	0,01	6,40
2	MAJOR1	5,70	1,52	-1,42	0,00	0,00	0,02	9,90
2	MAJOR1	7,60	1,52	-0,59	0,00	0,00	0,02	11,82
2	MAJOR2	0,00	2,39	-3,92	0,00	0,00	0,00	-5,31
2	MAJOR2	1,90	2,39	-3,09	0,00	0,00	0,00	1,35
2	MAJOR2	3,80	2,39	-2,26	0,00	0,00	0,00	6,43
2	MAJOR2	5,70	2,39	-1,43	0,00	0,00	0,01	9,93
2	MAJOR2	7,60	2,39	-0,59	0,00	0,00	0,01	11,85
2	MAJOR31	0,00	2,33	-5,78	-0,01	0,00	-0,01	-8,02
2	MAJOR31	1,90	2,33	-4,95	-0,01	0,00	0,00	2,17
2	MAJOR31	3,80	2,33	-4,11	-0,01	0,00	0,02	10,78
2	MAJOR31	5,70	2,33	-3,28	-0,01	0,00	0,03	17,80
2	MAJOR31	7,60	2,33	-2,45	-0,01	0,00	0,05	23,25
2	MAJOR32	0,00	2,34	-5,71	-0,01	0,00	-0,01	-7,98
2	MAJOR32	1,90	2,34	-4,88	-0,01	0,00	0,00	2,08
2	MAJOR32	3,80	2,34	-4,05	-0,01	0,00	0,02	10,56
2	MAJOR32	5,70	2,34	-3,22	-0,01	0,00	0,03	17,46
2	MAJOR32	7,60	2,34	-2,38	-0,01	0,00	0,05	22,78
2	MAJOR33	0,00	3,04	-6,85	-0,01	0,00	-0,01	-9,51
2	MAJOR33	1,90	3,04	-6,02	-0,01	0,00	0,00	2,72
2	MAJOR33	3,80	3,04	-5,19	-0,01	0,00	0,02	13,37
2	MAJOR33	5,70	3,04	-4,36	-0,01	0,00	0,04	22,43
2	MAJOR33	7,60	3,04	-3,52	-0,01	0,00	0,06	29,92
2	MAJOR4	0,00	2,19	-3,89	0,00	0,00	0,00	-5,26
2	MAJOR4	1,90	2,19	-3,06	0,00	0,00	0,00	1,35

2	MAJOR4	3,80	2,19	-2,23	0,00	0,00	0,00	6,37
2	MAJOR4	5,70	2,19	-1,40	0,00	0,00	0,00	9,82
2	MAJOR4	7,60	2,19	-0,56	0,00	0,00	0,00	11,68
2	MAJOR51	0,00	2,75	-5,76	-0,01	0,00	-0,01	-7,97
2	MAJOR51	1,90	2,75	-4,93	-0,01	0,00	0,00	2,18
2	MAJOR51	3,80	2,75	-4,10	-0,01	0,00	0,01	10,76
2	MAJOR51	5,70	2,75	-3,27	-0,01	0,00	0,02	17,76
2	MAJOR51	7,60	2,75	-2,43	-0,01	0,00	0,03	23,17
2	MAJOR52	0,00	3,09	-5,75	0,00	0,00	-0,01	-7,95
2	MAJOR52	1,90	3,09	-4,92	0,00	0,00	0,00	2,19
2	MAJOR52	3,80	3,09	-4,09	0,00	0,00	0,01	10,75
2	MAJOR52	5,70	3,09	-3,26	0,00	0,00	0,02	17,73
2	MAJOR52	7,60	3,09	-2,42	0,00	0,00	0,03	23,13
2	MAJOR53	0,00	2,75	-5,70	-0,01	0,00	-0,01	-7,94
2	MAJOR53	1,90	2,75	-4,86	-0,01	0,00	0,00	2,09
2	MAJOR53	3,80	2,75	-4,03	-0,01	0,00	0,01	10,54
2	MAJOR53	5,70	2,75	-3,20	-0,01	0,00	0,02	17,41
2	MAJOR53	7,60	2,75	-2,37	-0,01	0,00	0,03	22,70
2	MAJOR54	0,00	3,45	-6,84	-0,01	0,00	-0,01	-9,47
2	MAJOR54	1,90	3,45	-6,00	-0,01	0,00	0,00	2,73
2	MAJOR54	3,80	3,45	-5,17	-0,01	0,00	0,02	13,35
2	MAJOR54	5,70	3,45	-4,34	-0,01	0,00	0,03	22,38
2	MAJOR54	7,60	3,45	-3,51	-0,01	0,00	0,04	29,84
2	MAJOR61	0,00	3,42	-5,79	0,00	0,00	-0,01	-8,01
2	MAJOR61	1,90	3,42	-4,95	0,00	0,00	0,00	2,20
2	MAJOR61	3,80	3,42	-4,12	0,00	0,00	0,01	10,82
2	MAJOR61	5,70	3,42	-3,29	0,00	0,00	0,02	17,86
2	MAJOR61	7,60	3,42	-2,46	0,00	0,00	0,03	23,32
2	MAJOR62	0,00	3,00	-5,72	-0,01	0,00	-0,01	-7,98
2	MAJOR62	1,90	3,00	-4,89	-0,01	0,00	0,00	2,10
2	MAJOR62	3,80	3,00	-4,05	-0,01	0,00	0,01	10,59
2	MAJOR62	5,70	3,00	-3,22	-0,01	0,00	0,02	17,50
2	MAJOR62	7,60	3,00	-2,39	-0,01	0,00	0,04	22,82
2	MAJOR63	0,00	3,70	-6,86	-0,01	0,00	-0,01	-9,51
2	MAJOR63	1,90	3,70	-6,03	-0,01	0,00	0,00	2,73
2	MAJOR63	3,80	3,70	-5,19	-0,01	0,00	0,02	13,39
2	MAJOR63	5,70	3,70	-4,36	-0,01	0,00	0,03	22,47
2	MAJOR63	7,60	3,70	-3,53	-0,01	0,00	0,04	29,96
3	COMB1	0,00	0,93	-2,06	0,00	0,00	0,01	-3,15
3	COMB1	-1,90	0,93	-1,42	0,00	0,00	0,00	0,16
3	COMB1	-3,80	0,93	-0,78	0,00	0,00	0,00	2,26
3	COMB1	-5,70	0,93	-0,14	0,00	0,00	0,00	3,14
3	COMB1	-7,60	0,93	0,50	0,00	0,00	-0,01	2,80
3	COMB2	0,00	-3,09	-2,03	0,00	0,00	0,01	-3,09
3	COMB2	1,90	-3,09	-1,39	0,00	0,00	0,00	0,17
3	COMB2	3,80	-3,09	-0,75	0,00	0,00	0,00	2,21
3	COMB2	5,70	-3,09	-0,11	0,00	0,00	-0,01	3,03
3	COMB2	7,60	-3,09	0,53	0,00	0,00	-0,02	2,64
3	COMB3	0,00	-2,99	-2,93	0,00	0,00	0,01	-5,03
3	COMB3	1,90	-2,99	-2,29	0,00	0,00	0,01	-0,07
3	COMB3	3,80	-2,99	-1,65	0,00	0,00	0,00	3,68
3	COMB3	5,70	-2,99	-1,01	0,00	0,00	-0,01	6,21
3	COMB3	7,60	-2,99	-0,37	0,00	0,00	-0,01	7,53
3	COMB4	0,00	-3,94	-2,05	0,01	0,00	0,01	-3,13
3	COMB4	1,90	-3,94	-1,41	0,01	0,00	0,00	0,16
3	COMB4	3,80	-3,94	-0,77	0,01	0,00	-0,01	2,24
3	COMB4	5,70	-3,94	-0,13	0,01	0,00	-0,02	3,10
3	COMB4	7,60	-3,94	0,51	0,01	0,00	-0,03	2,74
3	COMB5	0,00	-6,00	-2,92	0,01	0,00	0,02	-5,02
3	COMB5	1,90	-6,00	-2,28	0,01	0,00	0,01	-0,07
3	COMB5	3,80	-6,00	-1,64	0,01	0,00	-0,01	3,66
3	COMB5	5,70	-6,00	-1,00	0,01	0,00	-0,02	6,17
3	COMB5	7,60	-6,00	-0,36	0,01	0,00	-0,03	7,47

3	COMB6	0,00	-3,93	-2,89	0,00	0,00	0,02	-4,95
3	COMB6	1,90	-3,93	-2,25	0,00	0,00	0,01	-0,06
3	COMB6	3,80	-3,93	-1,61	0,00	0,00	0,00	3,61
3	COMB6	5,70	-3,93	-0,97	0,00	0,00	-0,01	6,07
3	COMB6	7,60	-3,93	-0,33	0,00	0,00	-0,02	7,31
3	MAJOR1	0,00	-1,21	-2,68	0,00	0,00	0,01	-4,09
3	MAJOR1	1,90	-1,21	-1,85	0,00	0,00	0,00	0,21
3	MAJOR1	3,80	-1,21	-1,02	0,00	0,00	0,00	2,94
3	MAJOR1	5,70	-1,21	-0,19	0,00	0,00	0,00	4,08
3	MAJOR1	7,60	-1,21	0,65	0,00	0,00	-0,01	3,64
3	MAJOR2	0,00	-4,16	-2,64	0,01	0,00	0,02	-4,00
3	MAJOR2	1,90	-4,16	-1,81	0,01	0,00	0,01	0,22
3	MAJOR2	3,80	-4,16	-0,98	0,01	0,00	-0,01	2,86
3	MAJOR2	5,70	-4,16	-0,14	0,01	0,00	-0,02	3,93
3	MAJOR2	7,60	-4,16	0,69	0,01	0,00	-0,03	3,41
3	MAJOR31	0,00	-3,79	-3,48	0,00	0,00	0,01	-5,82
3	MAJOR31	1,90	-3,79	-2,65	0,00	0,00	0,01	0,00
3	MAJOR31	3,80	-3,79	-1,82	0,00	0,00	0,00	4,24
3	MAJOR31	5,70	-3,79	-0,98	0,00	0,00	-0,01	6,90
3	MAJOR31	7,60	-3,79	-0,15	0,00	0,00	-0,02	7,97
3	MAJOR32	0,00	-3,25	-3,43	0,00	0,00	0,01	-5,92
3	MAJOR32	1,90	-3,25	-2,59	0,00	0,00	0,01	-0,21
3	MAJOR32	3,80	-3,25	-1,76	0,00	0,00	0,00	3,93
3	MAJOR32	5,70	-3,25	-0,93	0,00	0,00	0,00	6,49
3	MAJOR32	7,60	-3,25	-0,10	0,00	0,00	-0,01	7,46
3	MAJOR33	0,00	-3,32	-3,94	0,00	0,00	0,02	-6,61
3	MAJOR33	1,90	-3,32	-3,11	0,00	0,00	0,01	0,10
3	MAJOR33	3,80	-3,32	-2,28	0,00	0,00	0,00	5,22
3	MAJOR33	5,70	-3,32	-1,45	0,00	0,00	-0,01	8,76
3	MAJOR33	7,60	-3,32	-0,61	0,00	0,00	-0,01	10,71
3	MAJOR4	0,00	-5,43	-2,67	0,01	0,00	0,02	-4,07
3	MAJOR4	1,90	-5,43	-1,84	0,01	0,00	0,01	0,21
3	MAJOR4	3,80	-5,43	-1,00	0,01	0,00	-0,01	2,91
3	MAJOR4	5,70	-5,43	-0,17	0,01	0,00	-0,02	4,02
3	MAJOR4	7,60	-5,43	0,66	0,01	0,00	-0,03	3,56
3	MAJOR51	0,00	-6,21	-3,47	0,01	0,00	0,02	-5,81
3	MAJOR51	1,90	-6,21	-2,64	0,01	0,00	0,01	0,00
3	MAJOR51	3,80	-6,21	-1,81	0,01	0,00	-0,01	4,22
3	MAJOR51	5,70	-6,21	-0,97	0,01	0,00	-0,02	6,86
3	MAJOR51	7,60	-6,21	-0,14	0,01	0,00	-0,03	7,92
3	MAJOR52	0,00	-7,30	-3,46	0,01	0,00	0,02	-5,79
3	MAJOR52	1,90	-7,30	-2,63	0,01	0,00	0,01	0,00
3	MAJOR52	3,80	-7,30	-1,80	0,01	0,00	-0,01	4,20
3	MAJOR52	5,70	-7,30	-0,96	0,01	0,00	-0,02	6,82
3	MAJOR52	7,60	-7,30	-0,13	0,01	0,00	-0,04	7,86
3	MAJOR53	0,00	-5,78	-3,42	0,01	0,00	0,02	-5,91
3	MAJOR53	1,90	-5,78	-2,58	0,01	0,00	0,01	-0,21
3	MAJOR53	3,80	-5,78	-1,75	0,01	0,00	0,00	3,91
3	MAJOR53	5,70	-5,78	-0,92	0,01	0,00	-0,02	6,45
3	MAJOR53	7,60	-5,78	-0,09	0,01	0,00	-0,03	7,41
3	MAJOR54	0,00	-5,85	-3,94	0,01	0,00	0,02	-6,59
3	MAJOR54	1,90	-5,85	-3,10	0,01	0,00	0,01	0,09
3	MAJOR54	3,80	-5,85	-2,27	0,01	0,00	0,00	5,20
3	MAJOR54	5,70	-5,85	-1,44	0,01	0,00	-0,02	8,72
3	MAJOR54	7,60	-5,85	-0,61	0,01	0,00	-0,03	10,66
3	MAJOR61	0,00	-4,93	-3,42	0,01	0,00	0,02	-5,70
3	MAJOR61	1,90	-4,93	-2,59	0,01	0,00	0,01	0,01
3	MAJOR61	3,80	-4,93	-1,76	0,01	0,00	0,00	4,14
3	MAJOR61	5,70	-4,93	-0,93	0,01	0,00	-0,02	6,69
3	MAJOR61	7,60	-4,93	-0,09	0,01	0,00	-0,03	7,66
3	MAJOR62	0,00	-3,89	-3,39	0,00	0,00	0,02	-5,85
3	MAJOR62	1,90	-3,89	-2,56	0,00	0,00	0,01	-0,20
3	MAJOR62	3,80	-3,89	-1,73	0,00	0,00	0,00	3,87



3	MAJOR62	5,70	-3,89	-0,89	0,00	0,00	-0,01	6,36
3	MAJOR62	7,60	-3,89	-0,06	0,00	0,00	-0,02	7,27
3	MAJOR63	0,00	-3,96	-3,91	0,01	0,00	0,02	-6,53
3	MAJOR63	1,90	-3,96	-3,08	0,01	0,00	0,01	0,11
3	MAJOR63	3,80	-3,96	-2,24	0,01	0,00	0,00	5,16
3	MAJOR63	5,70	-3,96	-1,41	0,01	0,00	-0,01	8,63
3	MAJOR63	7,60	-3,96	-0,58	0,01	0,00	-0,02	10,52
4	COMB1	0,00	-7,25	-1,55	-0,02	0,00	-0,13	-2,90
4	COMB1	1,90	-7,25	-0,91	-0,02	0,00	-0,08	-0,57
4	COMB1	3,80	-7,25	-0,27	-0,02	0,00	-0,04	0,55
4	COMB1	5,70	-7,25	0,37	-0,02	0,00	0,00	0,45
4	COMB1	7,60	-7,25	1,01	-0,02	0,00	0,05	-0,87
4	COMB2	0,00	1,50	-1,53	-0,02	0,00	-0,09	-2,79
4	COMB2	1,90	1,50	-0,89	-0,02	0,00	-0,06	-0,49
4	COMB2	3,80	1,50	-0,25	-0,02	0,00	-0,03	0,59
4	COMB2	5,70	1,50	0,39	-0,02	0,00	0,00	0,46
4	COMB2	7,60	1,50	1,03	-0,02	0,00	0,04	-0,89
4	COMB3	0,00	-15,14	-1,51	-0,06	0,00	-0,31	-2,43
4	COMB3	1,90	-15,14	-0,87	-0,06	0,00	-0,20	-0,16
4	COMB3	3,80	-15,14	-0,23	-0,06	0,00	-0,10	0,89
4	COMB3	5,70	-15,14	0,41	-0,06	0,00	0,01	0,73
4	COMB3	7,60	-15,14	1,05	-0,06	0,00	0,11	-0,65
4	COMB4	0,00	1,01	-1,54	-0,02	0,00	-0,09	-2,83
4	COMB4	1,90	1,01	-0,90	-0,02	0,00	-0,06	-0,51
4	COMB4	3,80	1,01	-0,26	-0,02	0,00	-0,03	0,58
4	COMB4	5,70	1,01	0,38	-0,02	0,00	0,00	0,47
4	COMB4	7,60	1,01	1,02	-0,02	0,00	0,04	-0,87
4	COMB5	0,00	-6,87	-1,50	-0,05	0,00	-0,27	-2,35
4	COMB5	1,90	-6,87	-0,86	-0,05	0,00	-0,18	-0,10
4	COMB5	3,80	-6,87	-0,22	-0,05	0,00	-0,09	0,93
4	COMB5	5,70	-6,87	0,42	-0,05	0,00	0,01	0,75
4	COMB5	7,60	-6,87	1,06	-0,05	0,00	0,10	-0,65
4	COMB6	0,00	-6,02	-1,50	-0,05	0,00	-0,27	-2,32
4	COMB6	1,90	-6,02	-0,86	-0,05	0,00	-0,18	-0,08
4	COMB6	3,80	-6,02	-0,22	-0,05	0,00	-0,08	0,94
4	COMB6	5,70	-6,02	0,42	-0,05	0,00	0,01	0,74
4	COMB6	7,60	-6,02	1,06	-0,05	0,00	0,10	-0,67
4	MAJOR1	0,00	-9,43	-2,01	-0,03	0,00	-0,17	-3,77
4	MAJOR1	1,90	-9,43	-1,18	-0,03	0,00	-0,11	-0,74
4	MAJOR1	3,80	-9,43	-0,35	-0,03	0,00	-0,05	0,71
4	MAJOR1	5,70	-9,43	0,49	-0,03	0,00	0,01	0,58
4	MAJOR1	7,60	-9,43	1,32	-0,03	0,00	0,06	-1,13
4	MAJOR2	0,00	2,85	-1,99	-0,02	0,00	-0,12	-3,62
4	MAJOR2	1,90	2,85	-1,16	-0,02	0,00	-0,08	-0,63
4	MAJOR2	3,80	2,85	-0,32	-0,02	0,00	-0,04	0,77
4	MAJOR2	5,70	2,85	0,51	-0,02	0,00	0,01	0,60
4	MAJOR2	7,60	2,85	1,34	-0,02	0,00	0,05	-1,16
4	MAJOR31	0,00	-16,82	-1,98	-0,06	0,00	-0,33	-3,34
4	MAJOR31	1,90	-16,82	-1,15	-0,06	0,00	-0,22	-0,37
4	MAJOR31	3,80	-16,82	-0,32	-0,06	0,00	-0,10	1,03
4	MAJOR31	5,70	-16,82	0,52	-0,06	0,00	0,01	0,84
4	MAJOR31	7,60	-16,82	1,35	-0,06	0,00	0,12	-0,93
4	MAJOR32	0,00	-17,22	-1,49	-0,07	0,00	-0,36	-0,57
4	MAJOR32	1,90	-17,22	-0,66	-0,07	0,00	-0,24	1,47
4	MAJOR32	3,80	-17,22	0,18	-0,07	0,00	-0,12	1,93
4	MAJOR32	5,70	-17,22	1,01	-0,07	0,00	0,01	0,81
4	MAJOR32	7,60	-17,22	1,84	-0,07	0,00	0,13	-1,90
4	MAJOR33	0,00	-19,68	-2,46	-0,07	0,00	-0,39	-5,88
4	MAJOR33	1,90	-19,68	-1,62	-0,07	0,00	-0,25	-2,00
4	MAJOR33	3,80	-19,68	-0,79	-0,07	0,00	-0,12	0,30
4	MAJOR33	5,70	-19,68	0,04	-0,07	0,00	0,01	1,01
4	MAJOR33	7,60	-19,68	0,87	-0,07	0,00	0,15	0,14
4	MAJOR4	0,00	2,14	-2,00	-0,02	0,00	-0,12	-3,67

4	MAJOR4	1,90	2,14	-1,17	-0,02	0,00	-0,08	-0,66
4	MAJOR4	3,80	2,14	-0,33	-0,02	0,00	-0,04	0,76
4	MAJOR4	5,70	2,14	0,50	-0,02	0,00	0,01	0,61
4	MAJOR4	7,60	2,14	1,33	-0,02	0,00	0,05	-1,13
4	MAJOR51	0,00	-9,84	-1,97	-0,05	0,00	-0,30	-3,28
4	MAJOR51	1,90	-9,84	-1,14	-0,05	0,00	-0,20	-0,32
4	MAJOR51	3,80	-9,84	-0,31	-0,05	0,00	-0,09	1,06
4	MAJOR51	5,70	-9,84	0,52	-0,05	0,00	0,01	0,85
4	MAJOR51	7,60	-9,84	1,36	-0,05	0,00	0,11	-0,93
4	MAJOR52	0,00	-5,03	-1,97	-0,05	0,00	-0,28	-3,24
4	MAJOR52	1,90	-5,03	-1,14	-0,05	0,00	-0,18	-0,29
4	MAJOR52	3,80	-5,03	-0,30	-0,05	0,00	-0,09	1,08
4	MAJOR52	5,70	-5,03	0,53	-0,05	0,00	0,01	0,86
4	MAJOR52	7,60	-5,03	1,36	-0,05	0,00	0,11	-0,93
4	MAJOR53	0,00	-10,27	-1,48	-0,06	0,00	-0,33	-0,51
4	MAJOR53	1,90	-10,27	-0,65	-0,06	0,00	-0,22	1,52
4	MAJOR53	3,80	-10,27	0,18	-0,06	0,00	-0,11	1,96
4	MAJOR53	5,70	-10,27	1,02	-0,06	0,00	0,01	0,82
4	MAJOR53	7,60	-10,27	1,85	-0,06	0,00	0,12	-1,90
4	MAJOR54	0,00	-12,73	-2,45	-0,06	0,00	-0,36	-5,82
4	MAJOR54	1,90	-12,73	-1,62	-0,06	0,00	-0,23	-1,95
4	MAJOR54	3,80	-12,73	-0,78	-0,06	0,00	-0,11	0,33
4	MAJOR54	5,70	-12,73	0,05	-0,06	0,00	0,01	1,02
4	MAJOR54	7,60	-12,73	0,88	-0,06	0,00	0,14	0,14
4	MAJOR61	0,00	-4,00	-1,96	-0,05	0,00	-0,28	-3,19
4	MAJOR61	1,90	-4,00	-1,13	-0,05	0,00	-0,18	-0,26
4	MAJOR61	3,80	-4,00	-0,29	-0,05	0,00	-0,09	1,09
4	MAJOR61	5,70	-4,00	0,54	-0,05	0,00	0,01	0,86
4	MAJOR61	7,60	-4,00	1,37	-0,05	0,00	0,11	-0,96
4	MAJOR62	0,00	-9,52	-1,47	-0,06	0,00	-0,33	-0,47
4	MAJOR62	1,90	-9,52	-0,64	-0,06	0,00	-0,22	1,54
4	MAJOR62	3,80	-9,52	0,19	-0,06	0,00	-0,10	1,97
4	MAJOR62	5,70	-9,52	1,02	-0,06	0,00	0,01	0,82
4	MAJOR62	7,60	-9,52	1,85	-0,06	0,00	0,12	-1,92
4	MAJOR63	0,00	-11,97	-2,44	-0,06	0,00	-0,35	-5,79
4	MAJOR63	1,90	-11,97	-1,61	-0,06	0,00	-0,23	-1,94
4	MAJOR63	3,80	-11,97	-0,78	-0,06	0,00	-0,11	0,33
4	MAJOR63	5,70	-11,97	0,05	-0,06	0,00	0,01	1,02
4	MAJOR63	7,60	-11,97	0,89	-0,06	0,00	0,14	0,13
14	COMB1	0,00	-1,66	-0,50	0,00	0,00	-0,02	3,17
14	COMB1	1,90	-1,66	0,14	0,00	0,00	-0,01	3,52
14	COMB1	3,80	-1,66	0,78	0,00	0,00	-0,01	2,64
14	COMB1	5,70	-1,66	1,42	0,00	0,00	0,00	0,56
14	COMB1	7,60	-1,66	2,06	0,00	0,00	0,00	-2,75
14	COMB2	0,00	1,42	-0,48	0,00	0,00	-0,02	3,29
14	COMB2	1,90	1,42	0,16	0,00	0,00	-0,01	3,60
14	COMB2	3,80	1,42	0,80	0,00	0,00	0,00	2,69
14	COMB2	5,70	1,42	1,44	0,00	0,00	0,00	0,56
14	COMB2	7,60	1,42	2,08	0,00	0,00	0,01	-2,79
14	COMB3	0,00	-3,81	0,29	-0,01	0,00	-0,04	8,06
14	COMB3	1,90	-3,81	0,93	-0,01	0,00	-0,02	6,89
14	COMB3	3,80	-3,81	1,57	-0,01	0,00	-0,01	4,51
14	COMB3	5,70	-3,81	2,21	-0,01	0,00	0,00	0,91
14	COMB3	7,60	-3,81	2,85	-0,01	0,00	0,01	-3,90
14	COMB4	0,00	3,66	-0,48	0,00	0,00	-0,01	3,31
14	COMB4	1,90	3,66	0,16	0,00	0,00	-0,01	3,61
14	COMB4	3,80	3,66	0,80	0,00	0,00	0,00	2,70
14	COMB4	5,70	3,66	1,44	0,00	0,00	0,00	0,57
14	COMB4	7,60	3,66	2,08	0,00	0,00	0,01	-2,78
14	COMB5	0,00	1,50	0,32	-0,01	0,00	-0,03	8,20
14	COMB5	1,90	1,50	0,96	-0,01	0,00	-0,02	6,99
14	COMB5	3,80	1,50	1,60	-0,01	0,00	-0,01	4,56
14	COMB5	5,70	1,50	2,24	-0,01	0,00	0,00	0,92

14	COMB5	7,60	1,50	2,88	-0,01	0,00	0,01	-3,94
14	COMB6	0,00	0,65	0,31	-0,01	0,00	-0,04	8,17
14	COMB6	-1,90	0,65	0,95	-0,01	0,00	-0,02	6,97
14	COMB6	-3,80	0,65	1,59	-0,01	0,00	-0,01	4,55
14	COMB6	-5,70	0,65	2,23	-0,01	0,00	0,00	0,91
14	COMB6	-7,60	0,65	2,87	-0,01	0,00	0,01	-3,94
14	MAJOR1	0,00	-2,16	-0,65	0,00	0,00	-0,02	4,12
14	MAJOR1	1,90	-2,16	0,18	0,00	0,00	-0,01	4,57
14	MAJOR1	3,80	-2,16	1,01	0,00	0,00	-0,01	3,44
14	MAJOR1	5,70	-2,16	1,84	0,00	0,00	0,00	0,72
14	MAJOR1	7,60	-2,16	2,68	0,00	0,00	0,01	-3,57
14	MAJOR2	0,00	2,16	-0,62	0,00	0,00	-0,02	4,29
14	MAJOR2	1,90	2,16	0,21	0,00	0,00	-0,01	4,68
14	MAJOR2	3,80	2,16	1,04	0,00	0,00	-0,01	3,49
14	MAJOR2	5,70	2,16	1,87	0,00	0,00	0,00	0,72
14	MAJOR2	7,60	2,16	2,71	0,00	0,00	0,01	-3,63
14	MAJOR31	0,00	-4,16	0,07	-0,01	0,00	-0,04	8,57
14	MAJOR31	1,90	-4,16	0,90	-0,01	0,00	-0,03	7,65
14	MAJOR31	3,80	-4,16	1,74	-0,01	0,00	-0,01	5,14
14	MAJOR31	5,70	-4,16	2,57	-0,01	0,00	0,00	1,05
14	MAJOR31	7,60	-4,16	3,40	-0,01	0,00	0,01	-4,63
14	MAJOR32	0,00	-4,29	-0,02	-0,01	0,00	-0,04	7,95
14	MAJOR32	1,90	-4,29	0,81	-0,01	0,00	-0,03	7,20
14	MAJOR32	3,80	-4,29	1,64	-0,01	0,00	-0,01	4,87
14	MAJOR32	5,70	-4,29	2,48	-0,01	0,00	0,00	0,95
14	MAJOR32	7,60	-4,29	3,31	-0,01	0,00	0,01	-4,54
14	MAJOR33	0,00	-4,96	0,55	-0,01	0,00	-0,05	11,58
14	MAJOR33	1,90	-4,96	1,38	-0,01	0,00	-0,03	9,74
14	MAJOR33	3,80	-4,96	2,22	-0,01	0,00	-0,02	6,32
14	MAJOR33	5,70	-4,96	3,05	-0,01	0,00	0,00	1,32
14	MAJOR33	7,60	-4,96	3,88	-0,01	0,00	0,01	-5,27
14	MAJOR4	0,00	5,29	-0,62	0,00	0,00	-0,01	4,32
14	MAJOR4	1,90	5,29	0,21	0,00	0,00	-0,01	4,71
14	MAJOR4	3,80	5,29	1,04	0,00	0,00	0,00	3,51
14	MAJOR4	5,70	5,29	1,88	0,00	0,00	0,00	0,74
14	MAJOR4	7,60	5,29	2,71	0,00	0,00	0,01	-3,62
14	MAJOR51	0,00	0,31	0,09	-0,01	0,00	-0,03	8,69
14	MAJOR51	1,90	0,31	0,92	-0,01	0,00	-0,02	7,73
14	MAJOR51	3,80	0,31	1,76	-0,01	0,00	-0,01	5,18
14	MAJOR51	5,70	0,31	2,59	-0,01	0,00	0,00	1,06
14	MAJOR51	7,60	0,31	3,42	-0,01	0,00	0,01	-4,65
14	MAJOR52	0,00	3,33	0,10	-0,01	0,00	-0,03	8,77
14	MAJOR52	1,90	3,33	0,94	-0,01	0,00	-0,02	7,78
14	MAJOR52	3,80	3,33	1,77	-0,01	0,00	-0,01	5,21
14	MAJOR52	5,70	3,33	2,60	-0,01	0,00	0,00	1,06
14	MAJOR52	7,60	3,33	3,43	-0,01	0,00	0,01	-4,67
14	MAJOR53	0,00	0,17	0,00	-0,01	0,00	-0,03	8,07
14	MAJOR53	1,90	0,17	0,83	-0,01	0,00	-0,02	7,28
14	MAJOR53	3,80	0,17	1,66	-0,01	0,00	-0,01	4,91
14	MAJOR53	5,70	0,17	2,50	-0,01	0,00	0,00	0,96
14	MAJOR53	7,60	0,17	3,33	-0,01	0,00	0,01	-4,57
14	MAJOR54	0,00	0,49	0,57	-0,01	0,00	-0,05	11,70
14	MAJOR54	-1,90	0,49	1,40	-0,01	0,00	-0,03	9,82
14	MAJOR54	-3,80	0,49	2,24	-0,01	0,00	-0,02	6,36
14	MAJOR54	-5,70	0,49	3,07	-0,01	0,00	0,00	1,33
14	MAJOR54	-7,60	0,49	3,90	-0,01	0,00	0,01	-5,30
14	MAJOR61	0,00	0,27	0,10	-0,01	0,00	-0,04	8,73
14	MAJOR61	1,90	0,27	0,93	-0,01	0,00	-0,03	7,75
14	MAJOR61	3,80	0,27	1,76	-0,01	0,00	-0,01	5,19
14	MAJOR61	5,70	0,27	2,60	-0,01	0,00	0,00	1,05
14	MAJOR61	7,60	0,27	3,43	-0,01	0,00	0,01	-4,67
14	MAJOR62	0,00	-1,63	0,00	-0,01	0,00	-0,04	8,04
14	MAJOR62	1,90	-1,63	0,83	-0,01	0,00	-0,03	7,26

14	MAJOR62	3,80	-1,63	1,66	-0,01	0,00	-0,01	4,90
14	MAJOR62	5,70	-1,63	2,49	-0,01	0,00	0,00	0,95
14	MAJOR62	7,60	-1,63	3,32	-0,01	0,00	0,01	-4,57
14	MAJOR63	0,00	-2,29	0,57	-0,01	0,00	-0,05	11,67
14	MAJOR63	1,90	-2,29	1,40	-0,01	0,00	-0,03	9,80
14	MAJOR63	3,80	-2,29	2,23	-0,01	0,00	-0,02	6,35
14	MAJOR63	5,70	-2,29	3,07	-0,01	0,00	0,00	1,32
14	MAJOR63	7,60	-2,29	3,90	-0,01	0,00	0,02	-5,30
15	COMB1	0,00	1,37	1,64	0,00	0,00	0,00	18,25
15	COMB1	1,90	1,37	2,28	0,00	0,00	0,00	14,52
15	COMB1	3,80	1,37	2,92	0,00	0,00	0,00	9,58
15	COMB1	5,70	1,37	3,56	0,00	0,00	0,00	3,42
15	COMB1	7,60	1,37	4,20	0,00	0,00	-0,01	-3,96
15	COMB2	0,00	0,89	1,61	0,00	0,00	0,00	18,06
15	COMB2	1,90	0,89	2,25	0,00	0,00	0,00	14,39
15	COMB2	3,80	0,89	2,89	0,00	0,00	0,00	9,51
15	COMB2	5,70	0,89	3,53	0,00	0,00	0,00	3,41
15	COMB2	7,60	0,89	4,17	0,00	0,00	0,00	-3,90
15	COMB3	0,00	2,91	5,14	0,00	0,00	0,01	42,12
15	COMB3	1,90	2,91	5,79	0,00	0,00	0,00	31,73
15	COMB3	3,80	2,91	6,43	0,00	0,00	0,00	20,13
15	COMB3	5,70	2,91	7,07	0,00	0,00	-0,01	7,32
15	COMB3	7,60	2,91	7,71	0,00	0,00	-0,01	-6,72
15	COMB4	0,00	0,70	1,61	0,00	0,00	0,00	18,05
15	COMB4	1,90	0,70	2,25	0,00	0,00	0,00	14,39
15	COMB4	3,80	0,70	2,89	0,00	0,00	0,00	9,50
15	COMB4	5,70	0,70	3,53	0,00	0,00	0,00	3,41
15	COMB4	7,60	0,70	4,17	0,00	0,00	0,00	-3,91
15	COMB5	0,00	2,24	5,11	0,00	0,00	0,00	41,92
15	COMB5	1,90	2,24	5,75	0,00	0,00	0,00	31,60
15	COMB5	3,80	2,24	6,39	0,00	0,00	0,00	20,06
15	COMB5	5,70	2,24	7,03	0,00	0,00	-0,01	7,30
15	COMB5	7,60	2,24	7,67	0,00	0,00	-0,01	-6,67
15	COMB6	0,00	2,50	5,11	0,00	0,00	0,00	41,91
15	COMB6	1,90	2,50	5,75	0,00	0,00	0,00	31,60
15	COMB6	3,80	2,50	6,39	0,00	0,00	0,00	20,06
15	COMB6	5,70	2,50	7,03	0,00	0,00	-0,01	7,31
15	COMB6	7,60	2,50	7,67	0,00	0,00	-0,01	-6,66
15	MAJOR1	0,00	1,78	2,13	0,00	0,00	0,00	23,73
15	MAJOR1	1,90	1,78	2,97	0,00	0,00	0,00	18,88
15	MAJOR1	3,80	1,78	3,80	0,00	0,00	0,00	12,45
15	MAJOR1	5,70	1,78	4,63	0,00	0,00	0,00	4,44
15	MAJOR1	7,60	1,78	5,46	0,00	0,00	-0,01	-5,15
15	MAJOR2	0,00	1,12	2,09	0,00	0,00	0,00	23,45
15	MAJOR2	1,90	1,12	2,92	0,00	0,00	0,00	18,69
15	MAJOR2	3,80	1,12	3,75	0,00	0,00	0,00	12,36
15	MAJOR2	5,70	1,12	4,58	0,00	0,00	0,00	4,43
15	MAJOR2	7,60	1,12	5,42	0,00	0,00	-0,01	-5,07
15	MAJOR31	0,00	3,15	5,32	0,00	0,00	0,01	45,45
15	MAJOR31	1,90	3,15	6,16	0,00	0,00	0,00	34,54
15	MAJOR31	3,80	3,15	6,99	0,00	0,00	0,00	22,06
15	MAJOR31	5,70	3,15	7,82	0,00	0,00	-0,01	7,99
15	MAJOR31	7,60	3,15	8,65	0,00	0,00	-0,01	-7,66
15	MAJOR32	0,00	3,19	5,33	0,00	0,00	0,01	45,39
15	MAJOR32	1,90	3,19	6,16	0,00	0,00	0,00	34,48
15	MAJOR32	3,80	3,19	6,99	0,00	0,00	0,00	21,99
15	MAJOR32	5,70	3,19	7,82	0,00	0,00	-0,01	7,91
15	MAJOR32	7,60	3,19	8,66	0,00	0,00	-0,01	-7,75
15	MAJOR33	0,00	3,96	7,03	0,00	0,00	0,01	57,19
15	MAJOR33	1,90	3,96	7,87	0,00	0,00	0,00	43,03
15	MAJOR33	3,80	3,96	8,70	0,00	0,00	0,00	27,30
15	MAJOR33	5,70	3,96	9,53	0,00	0,00	-0,01	9,98
15	MAJOR33	7,60	3,96	10,36	0,00	0,00	-0,02	-8,92

15	MAJOR4	0,00	0,84	2,09	0,00	0,00	0,00	23,45
15	MAJOR4	1,90	0,84	2,92	0,00	0,00	0,00	18,69
15	MAJOR4	3,80	0,84	3,75	0,00	0,00	0,00	12,35
15	MAJOR4	5,70	0,84	4,59	0,00	0,00	0,00	4,43
15	MAJOR4	7,60	0,84	5,42	0,00	0,00	0,00	-5,08
15	MAJOR51	0,00	2,59	5,30	0,00	0,00	0,00	45,28
15	MAJOR51	1,90	2,59	6,13	0,00	0,00	0,00	34,43
15	MAJOR51	3,80	2,59	6,96	0,00	0,00	0,00	22,00
15	MAJOR51	5,70	2,59	7,79	0,00	0,00	-0,01	7,98
15	MAJOR51	7,60	2,59	8,62	0,00	0,00	-0,01	-7,61
15	MAJOR52	0,00	2,24	5,28	0,00	0,00	0,00	45,16
15	MAJOR52	1,90	2,24	6,11	0,00	0,00	0,00	34,35
15	MAJOR52	3,80	2,24	6,94	0,00	0,00	0,00	21,95
15	MAJOR52	5,70	2,24	7,77	0,00	0,00	-0,01	7,97
15	MAJOR52	7,60	2,24	8,61	0,00	0,00	-0,01	-7,59
15	MAJOR53	0,00	2,63	5,30	0,00	0,00	0,00	45,22
15	MAJOR53	1,90	2,63	6,13	0,00	0,00	0,00	34,36
15	MAJOR53	3,80	2,63	6,96	0,00	0,00	0,00	21,92
15	MAJOR53	5,70	2,63	7,80	0,00	0,00	-0,01	7,90
15	MAJOR53	7,60	2,63	8,63	0,00	0,00	-0,01	-7,70
15	MAJOR54	0,00	3,39	7,01	0,00	0,00	0,01	57,02
15	MAJOR54	1,90	3,39	7,84	0,00	0,00	0,00	42,92
15	MAJOR54	3,80	3,39	8,67	0,00	0,00	0,00	27,24
15	MAJOR54	5,70	3,39	9,50	0,00	0,00	-0,01	9,97
15	MAJOR54	7,60	3,39	10,34	0,00	0,00	-0,01	-8,87
15	MAJOR61	0,00	2,58	5,27	0,00	0,00	0,00	45,16
15	MAJOR61	1,90	2,58	6,11	0,00	0,00	0,00	34,35
15	MAJOR61	3,80	2,58	6,94	0,00	0,00	0,00	21,96
15	MAJOR61	5,70	2,58	7,77	0,00	0,00	-0,01	7,98
15	MAJOR61	7,60	2,58	8,60	0,00	0,00	-0,01	-7,57
15	MAJOR62	0,00	2,85	5,30	0,00	0,00	0,01	45,22
15	MAJOR62	1,90	2,85	6,13	0,00	0,00	0,00	34,36
15	MAJOR62	3,80	2,85	6,96	0,00	0,00	0,00	21,92
15	MAJOR62	5,70	2,85	7,79	0,00	0,00	-0,01	7,90
15	MAJOR62	7,60	2,85	8,63	0,00	0,00	-0,01	-7,70
15	MAJOR63	0,00	3,61	7,00	0,00	0,00	0,01	57,02
15	MAJOR63	1,90	3,61	7,84	0,00	0,00	0,00	42,92
15	MAJOR63	3,80	3,61	8,67	0,00	0,00	0,00	27,24
15	MAJOR63	5,70	3,61	9,50	0,00	0,00	-0,01	9,98
15	MAJOR63	7,60	3,61	10,33	0,00	0,00	-0,01	-8,87
16	COMB1	0,00	1,01	1,68	0,00	0,00	0,01	20,19
16	COMB1	1,90	1,01	2,32	0,00	0,00	0,00	16,38
16	COMB1	3,80	1,01	2,96	0,00	0,00	0,00	11,35
16	COMB1	5,70	1,01	3,60	0,00	0,00	0,00	5,11
16	COMB1	7,60	1,01	4,24	0,00	0,00	-0,01	-2,34
16	COMB2	0,00	0,88	1,66	0,00	0,00	0,00	20,02
16	COMB2	1,90	0,88	2,30	0,00	0,00	0,00	16,27
16	COMB2	3,80	0,88	2,94	0,00	0,00	0,00	11,29
16	COMB2	5,70	0,88	3,58	0,00	0,00	0,00	5,10
16	COMB2	7,60	0,88	4,22	0,00	0,00	0,00	-2,31
16	COMB3	0,00	2,37	5,25	0,00	0,00	0,01	46,51
16	COMB3	1,90	2,37	5,90	0,00	0,00	0,01	35,92
16	COMB3	3,80	2,37	6,54	0,00	0,00	0,00	24,11
16	COMB3	5,70	2,37	7,18	0,00	0,00	0,00	11,08
16	COMB3	7,60	2,37	7,82	0,00	0,00	-0,01	-3,16
16	COMB4	0,00	0,91	1,66	0,00	0,00	0,00	20,03
16	COMB4	1,90	0,91	2,30	0,00	0,00	0,00	16,28
16	COMB4	3,80	0,91	2,94	0,00	0,00	0,00	11,30
16	COMB4	5,70	0,91	3,58	0,00	0,00	0,00	5,11
16	COMB4	7,60	0,91	4,22	0,00	0,00	0,00	-2,30
16	COMB5	0,00	2,26	5,23	0,00	0,00	0,01	46,36
16	COMB5	1,90	2,26	5,87	0,00	0,00	0,00	35,82
16	COMB5	3,80	2,26	6,51	0,00	0,00	0,00	24,06

16	COMB5	5,70	2,26	7,15	0,00	0,00	0,00	11,08
16	COMB5	7,60	2,26	7,79	0,00	0,00	-0,01	-3,11
16	COMB6	0,00	2,31	5,23	0,00	0,00	0,01	46,34
16	COMB6	1,90	2,31	5,87	0,00	0,00	0,01	35,80
16	COMB6	3,80	2,31	6,51	0,00	0,00	0,00	24,04
16	COMB6	5,70	2,31	7,15	0,00	0,00	0,00	11,07
16	COMB6	7,60	2,31	7,79	0,00	0,00	-0,01	-3,12
16	MAJOR1	0,00	1,32	2,19	0,00	0,00	0,01	26,24
16	MAJOR1	1,90	1,32	3,02	0,00	0,00	0,01	21,29
16	MAJOR1	3,80	1,32	3,85	0,00	0,00	0,00	14,76
16	MAJOR1	5,70	1,32	4,69	0,00	0,00	0,00	6,65
16	MAJOR1	7,60	1,32	5,52	0,00	0,00	-0,01	-3,05
16	MAJOR2	0,00	1,13	2,15	0,00	0,00	0,00	26,01
16	MAJOR2	1,90	1,13	2,98	0,00	0,00	0,00	21,13
16	MAJOR2	3,80	1,13	3,82	0,00	0,00	0,00	14,67
16	MAJOR2	5,70	1,13	4,65	0,00	0,00	0,00	6,63
16	MAJOR2	7,60	1,13	5,48	0,00	0,00	0,00	-2,99
16	MAJOR31	0,00	2,51	5,44	0,00	0,00	0,02	50,20
16	MAJOR31	1,90	2,51	6,27	0,00	0,00	0,01	39,08
16	MAJOR31	3,80	2,51	7,10	0,00	0,00	0,00	26,37
16	MAJOR31	5,70	2,51	7,94	0,00	0,00	0,00	12,08
16	MAJOR31	7,60	2,51	8,77	0,00	0,00	-0,01	-3,79
16	MAJOR32	0,00	2,57	5,46	0,00	0,00	0,02	50,20
16	MAJOR32	1,90	2,57	6,29	0,00	0,00	0,01	39,04
16	MAJOR32	3,80	2,57	7,12	0,00	0,00	0,00	26,30
16	MAJOR32	5,70	2,57	7,95	0,00	0,00	0,00	11,98
16	MAJOR32	7,60	2,57	8,79	0,00	0,00	-0,01	-3,92
16	MAJOR33	0,00	3,24	7,17	0,00	0,00	0,02	63,09
16	MAJOR33	1,90	3,24	8,00	0,00	0,00	0,01	48,68
16	MAJOR33	3,80	3,24	8,83	0,00	0,00	0,00	32,68
16	MAJOR33	5,70	3,24	9,67	0,00	0,00	-0,01	15,10
16	MAJOR33	7,60	3,24	10,50	0,00	0,00	-0,01	-4,06
16	MAJOR4	0,00	1,17	2,15	0,00	0,00	0,00	26,03
16	MAJOR4	1,90	1,17	2,98	0,00	0,00	0,00	21,15
16	MAJOR4	3,80	1,17	3,82	0,00	0,00	0,00	14,69
16	MAJOR4	5,70	1,17	4,65	0,00	0,00	0,00	6,64
16	MAJOR4	7,60	1,17	5,48	0,00	0,00	0,00	-2,98
16	MAJOR51	0,00	2,42	5,42	0,00	0,00	0,01	50,07
16	MAJOR51	1,90	2,42	6,25	0,00	0,00	0,01	38,99
16	MAJOR51	3,80	2,42	7,08	0,00	0,00	0,00	26,33
16	MAJOR51	5,70	2,42	7,91	0,00	0,00	0,00	12,08
16	MAJOR51	7,60	2,42	8,75	0,00	0,00	-0,01	-3,75
16	MAJOR52	0,00	2,40	5,40	0,00	0,00	0,01	49,99
16	MAJOR52	1,90	2,40	6,23	0,00	0,00	0,00	38,93
16	MAJOR52	3,80	2,40	7,07	0,00	0,00	0,00	26,30
16	MAJOR52	5,70	2,40	7,90	0,00	0,00	0,00	12,08
16	MAJOR52	7,60	2,40	8,73	0,00	0,00	-0,01	-3,72
16	MAJOR53	0,00	2,48	5,43	0,00	0,00	0,01	50,08
16	MAJOR53	1,90	2,48	6,27	0,00	0,00	0,01	38,96
16	MAJOR53	3,80	2,48	7,10	0,00	0,00	0,00	26,26
16	MAJOR53	5,70	2,48	7,93	0,00	0,00	0,00	11,98
16	MAJOR53	7,60	2,48	8,76	0,00	0,00	-0,01	-3,88
16	MAJOR54	0,00	3,14	7,15	0,00	0,00	0,01	62,96
16	MAJOR54	1,90	3,14	7,98	0,00	0,00	0,01	48,59
16	MAJOR54	3,80	3,14	8,81	0,00	0,00	0,00	32,64
16	MAJOR54	5,70	3,14	9,64	0,00	0,00	-0,01	15,10
16	MAJOR54	7,60	3,14	10,48	0,00	0,00	-0,01	-4,01
16	MAJOR61	0,00	2,43	5,40	0,00	0,00	0,01	49,97
16	MAJOR61	1,90	2,43	6,23	0,00	0,00	0,01	38,91
16	MAJOR61	3,80	2,43	7,07	0,00	0,00	0,00	26,28
16	MAJOR61	5,70	2,43	7,90	0,00	0,00	0,00	12,06
16	MAJOR61	7,60	2,43	8,73	0,00	0,00	-0,01	-3,74
16	MAJOR62	0,00	2,53	5,43	0,00	0,00	0,01	50,06

16	MAJOR62	1,90	2,53	6,27	0,00	0,00	0,01	38,95
16	MAJOR62	3,80	2,53	7,10	0,00	0,00	0,00	26,25
16	MAJOR62	5,70	2,53	7,93	0,00	0,00	0,00	11,97
16	MAJOR62	7,60	2,53	8,76	0,00	0,00	-0,01	-3,89
16	MAJOR63	0,00	3,20	7,15	0,00	0,00	0,02	62,95
16	MAJOR63	1,90	3,20	7,98	0,00	0,00	0,01	48,58
16	MAJOR63	3,80	3,20	8,81	0,00	0,00	0,00	32,62
16	MAJOR63	5,70	3,20	9,64	0,00	0,00	-0,01	15,09
16	MAJOR63	7,60	3,20	10,48	0,00	0,00	-0,01	-4,03
17	COMB1	0,00	1,06	1,70	0,00	0,00	0,00	20,29
17	COMB1	1,90	1,06	2,34	0,00	0,00	0,00	16,45
17	COMB1	3,80	1,06	2,98	0,00	0,00	0,00	11,39
17	COMB1	5,70	1,06	3,62	0,00	0,00	0,00	5,12
17	COMB1	7,60	1,06	4,26	0,00	0,00	0,00	-2,37
17	COMB2	0,00	1,47	1,71	0,00	0,00	-0,01	20,33
17	COMB2	1,90	1,47	2,35	0,00	0,00	-0,01	16,48
17	COMB2	3,80	1,47	2,99	0,00	0,00	0,00	11,41
17	COMB2	5,70	1,47	3,63	0,00	0,00	0,00	5,12
17	COMB2	7,60	1,47	4,27	0,00	0,00	0,00	-2,39
17	COMB3	0,00	2,46	5,30	0,00	0,00	-0,01	46,76
17	COMB3	1,90	2,46	5,94	0,00	0,00	-0,01	36,08
17	COMB3	3,80	2,46	6,58	0,00	0,00	0,00	24,19
17	COMB3	5,70	2,46	7,22	0,00	0,00	0,00	11,08
17	COMB3	7,60	2,46	7,86	0,00	0,00	0,01	-3,24
17	COMB4	0,00	1,73	1,72	0,00	0,00	-0,01	20,41
17	COMB4	1,90	1,73	2,36	0,00	0,00	-0,01	16,54
17	COMB4	3,80	1,73	3,00	0,00	0,00	0,00	11,45
17	COMB4	5,70	1,73	3,64	0,00	0,00	0,00	5,14
17	COMB4	7,60	1,73	4,28	0,00	0,00	0,01	-2,38
17	COMB5	0,00	3,13	5,32	0,00	0,00	-0,02	46,87
17	COMB5	1,90	3,13	5,96	0,00	0,00	-0,01	36,17
17	COMB5	3,80	3,13	6,60	0,00	0,00	0,00	24,24
17	COMB5	5,70	3,13	7,24	0,00	0,00	0,00	11,10
17	COMB5	7,60	3,13	7,88	0,00	0,00	0,01	-3,25
17	COMB6	0,00	2,91	5,30	0,00	0,00	-0,01	46,78
17	COMB6	1,90	2,91	5,94	0,00	0,00	-0,01	36,09
17	COMB6	3,80	2,91	6,58	0,00	0,00	0,00	24,19
17	COMB6	5,70	2,91	7,22	0,00	0,00	0,00	11,07
17	COMB6	7,60	2,91	7,87	0,00	0,00	0,01	-3,26
17	MAJOR1	0,00	1,37	2,21	0,00	0,00	-0,01	26,38
17	MAJOR1	1,90	1,37	3,04	0,00	0,00	0,00	21,39
17	MAJOR1	3,80	1,37	3,88	0,00	0,00	0,00	14,81
17	MAJOR1	5,70	1,37	4,71	0,00	0,00	0,00	6,66
17	MAJOR1	7,60	1,37	5,54	0,00	0,00	0,00	-3,08
17	MAJOR2	0,00	1,96	2,22	0,00	0,00	-0,01	26,43
17	MAJOR2	1,90	1,96	3,05	0,00	0,00	-0,01	21,42
17	MAJOR2	3,80	1,96	3,89	0,00	0,00	0,00	14,83
17	MAJOR2	5,70	1,96	4,72	0,00	0,00	0,00	6,65
17	MAJOR2	7,60	1,96	5,55	0,00	0,00	0,01	-3,11
17	MAJOR31	0,00	2,63	5,49	0,00	0,00	-0,01	50,47
17	MAJOR31	1,90	2,63	6,32	0,00	0,00	-0,01	39,26
17	MAJOR31	3,80	2,63	7,15	0,00	0,00	0,00	26,46
17	MAJOR31	5,70	2,63	7,98	0,00	0,00	0,00	12,09
17	MAJOR31	7,60	2,63	8,81	0,00	0,00	0,01	-3,87
17	MAJOR32	0,00	2,64	5,51	0,00	0,00	-0,01	50,47
17	MAJOR32	1,90	2,64	6,34	0,00	0,00	-0,01	39,21
17	MAJOR32	3,80	2,64	7,17	0,00	0,00	0,00	26,38
17	MAJOR32	5,70	2,64	8,00	0,00	0,00	0,00	11,96
17	MAJOR32	7,60	2,64	8,84	0,00	0,00	0,01	-4,04
17	MAJOR33	0,00	3,37	7,22	0,00	0,00	-0,01	63,42
17	MAJOR33	1,90	3,37	8,06	0,00	0,00	-0,01	48,90
17	MAJOR33	3,80	3,37	8,89	0,00	0,00	0,00	32,81
17	MAJOR33	5,70	3,37	9,72	0,00	0,00	0,01	15,13

17	MAJOR33	7,60	3,37	10,55	0,00	0,00	0,01	-4,13
17	MAJOR4	0,00	2,31	2,24	0,00	0,00	-0,01	26,54
17	MAJOR4	1,90	2,31	3,07	0,00	0,00	-0,01	21,51
17	MAJOR4	3,80	2,31	3,90	0,00	0,00	0,00	14,89
17	MAJOR4	5,70	2,31	4,73	0,00	0,00	0,00	6,69
17	MAJOR4	7,60	2,31	5,56	0,00	0,00	0,01	-3,10
17	MAJOR51	0,00	3,20	5,50	0,00	0,00	-0,02	50,57
17	MAJOR51	1,90	3,20	6,33	0,00	0,00	-0,01	39,33
17	MAJOR51	3,80	3,20	7,16	0,00	0,00	0,00	26,51
17	MAJOR51	5,70	3,20	8,00	0,00	0,00	0,00	12,10
17	MAJOR51	7,60	3,20	8,83	0,00	0,00	0,01	-3,88
17	MAJOR52	0,00	3,59	5,51	0,00	0,00	-0,02	50,63
17	MAJOR52	1,90	3,59	6,34	0,00	0,00	-0,01	39,37
17	MAJOR52	3,80	3,59	7,17	0,00	0,00	0,00	26,53
17	MAJOR52	5,70	3,59	8,01	0,00	0,00	0,00	12,11
17	MAJOR52	7,60	3,59	8,84	0,00	0,00	0,01	-3,89
17	MAJOR53	0,00	3,20	5,52	0,00	0,00	-0,01	50,57
17	MAJOR53	1,90	3,20	6,35	0,00	0,00	-0,01	39,28
17	MAJOR53	3,80	3,20	7,19	0,00	0,00	0,00	26,42
17	MAJOR53	5,70	3,20	8,02	0,00	0,00	0,00	11,98
17	MAJOR53	7,60	3,20	8,85	0,00	0,00	0,01	-4,05
17	MAJOR54	0,00	3,94	7,24	0,00	0,00	-0,02	63,52
17	MAJOR54	1,90	3,94	8,07	0,00	0,00	-0,01	48,97
17	MAJOR54	3,80	3,94	8,90	0,00	0,00	0,00	32,85
17	MAJOR54	5,70	3,94	9,73	0,00	0,00	0,00	15,14
17	MAJOR54	7,60	3,94	10,57	0,00	0,00	0,01	-4,14
17	MAJOR61	0,00	3,27	5,49	0,00	0,00	-0,02	50,50
17	MAJOR61	1,90	3,27	6,33	0,00	0,00	-0,01	39,27
17	MAJOR61	3,80	3,27	7,16	0,00	0,00	0,00	26,46
17	MAJOR61	5,70	3,27	7,99	0,00	0,00	0,00	12,07
17	MAJOR61	7,60	3,27	8,82	0,00	0,00	0,01	-3,90
17	MAJOR62	0,00	3,02	5,51	0,00	0,00	-0,01	50,49
17	MAJOR62	1,90	3,02	6,34	0,00	0,00	-0,01	39,22
17	MAJOR62	3,80	3,02	7,18	0,00	0,00	0,00	26,38
17	MAJOR62	5,70	3,02	8,01	0,00	0,00	0,00	11,95
17	MAJOR62	7,60	3,02	8,84	0,00	0,00	0,01	-4,06
17	MAJOR63	0,00	3,76	7,23	0,00	0,00	-0,02	63,43
17	MAJOR63	1,90	3,76	8,06	0,00	0,00	-0,01	48,91
17	MAJOR63	3,80	3,76	8,89	0,00	0,00	0,00	32,80
17	MAJOR63	5,70	3,76	9,73	0,00	0,00	0,00	15,12
17	MAJOR63	7,60	3,76	10,56	0,00	0,00	0,01	-4,15
18	COMB1	0,00	1,49	1,58	0,00	0,00	0,00	17,83
18	COMB1	1,90	1,49	2,22	0,00	0,00	0,00	14,22
18	COMB1	3,80	1,49	2,86	0,00	0,00	0,00	9,40
18	COMB1	5,70	1,49	3,50	0,00	0,00	0,00	3,36
18	COMB1	7,60	1,49	4,14	0,00	0,00	0,00	-3,89
18	COMB2	0,00	2,18	1,60	0,00	0,00	0,00	17,94
18	COMB2	1,90	2,18	2,24	0,00	0,00	0,00	14,30
18	COMB2	3,80	2,18	2,88	0,00	0,00	0,00	9,44
18	COMB2	5,70	2,18	3,52	0,00	0,00	0,00	3,36
18	COMB2	7,60	2,18	4,16	0,00	0,00	0,00	-3,93
18	COMB3	0,00	3,16	5,01	0,00	0,00	0,00	41,14
18	COMB3	1,90	3,16	5,65	0,00	0,00	0,00	31,02
18	COMB3	3,80	3,16	6,29	0,00	0,00	0,00	19,69
18	COMB3	5,70	3,16	6,93	0,00	0,00	0,01	7,13
18	COMB3	7,60	3,16	7,57	0,00	0,00	0,01	-6,64
18	COMB4	0,00	2,41	1,60	0,00	0,00	0,00	17,99
18	COMB4	1,90	2,41	2,24	0,00	0,00	0,00	14,34
18	COMB4	3,80	2,41	2,88	0,00	0,00	0,00	9,47
18	COMB4	5,70	2,41	3,52	0,00	0,00	0,00	3,38
18	COMB4	7,60	2,41	4,16	0,00	0,00	0,00	-3,92
18	COMB5	0,00	4,08	5,03	0,00	0,00	0,00	41,31
18	COMB5	1,90	4,08	5,67	0,00	0,00	0,00	31,14



18	COMB5	3,80	4,08	6,31	0,00	0,00	0,00	19,75
18	COMB5	5,70	4,08	6,95	0,00	0,00	0,01	7,15
18	COMB5	7,60	4,08	7,59	0,00	0,00	0,01	-6,66
18	COMB6	0,00	3,83	5,03	0,00	0,00	0,00	41,25
18	COMB6	1,90	3,83	5,67	0,00	0,00	0,00	31,09
18	COMB6	3,80	3,83	6,31	0,00	0,00	0,00	19,72
18	COMB6	5,70	3,83	6,95	0,00	0,00	0,01	7,13
18	COMB6	7,60	3,83	7,59	0,00	0,00	0,01	-6,68
18	MAJOR1	0,00	1,94	2,05	0,00	0,00	0,00	23,18
18	MAJOR1	1,90	1,94	2,88	0,00	0,00	0,00	18,49
18	MAJOR1	3,80	1,94	3,72	0,00	0,00	0,00	12,22
18	MAJOR1	5,70	1,94	4,55	0,00	0,00	0,00	4,37
18	MAJOR1	7,60	1,94	5,38	0,00	0,00	0,01	-5,06
18	MAJOR2	0,00	2,90	2,08	0,00	0,00	0,00	23,33
18	MAJOR2	1,90	2,90	2,91	0,00	0,00	0,00	18,59
18	MAJOR2	3,80	2,90	3,74	0,00	0,00	0,00	12,27
18	MAJOR2	5,70	2,90	4,58	0,00	0,00	0,00	4,37
18	MAJOR2	7,60	2,90	5,41	0,00	0,00	0,01	-5,12
18	MAJOR31	0,00	3,46	5,17	0,00	0,00	0,00	44,40
18	MAJOR31	1,90	3,46	6,00	0,00	0,00	0,00	33,78
18	MAJOR31	3,80	3,46	6,84	0,00	0,00	0,00	21,59
18	MAJOR31	5,70	3,46	7,67	0,00	0,00	0,01	7,81
18	MAJOR31	7,60	3,46	8,50	0,00	0,00	0,01	-7,55
18	MAJOR32	0,00	3,39	5,19	0,00	0,00	0,00	44,36
18	MAJOR32	1,90	3,39	6,02	0,00	0,00	0,00	33,71
18	MAJOR32	3,80	3,39	6,86	0,00	0,00	0,01	21,47
18	MAJOR32	5,70	3,39	7,69	0,00	0,00	0,01	7,66
18	MAJOR32	7,60	3,39	8,52	0,00	0,00	0,01	-7,74
18	MAJOR33	0,00	4,33	6,83	0,00	0,00	0,00	55,85
18	MAJOR33	1,90	4,33	7,66	0,00	0,00	0,00	42,08
18	MAJOR33	3,80	4,33	8,50	0,00	0,00	0,01	26,73
18	MAJOR33	5,70	4,33	9,33	0,00	0,00	0,01	9,79
18	MAJOR33	7,60	4,33	10,16	0,00	0,00	0,01	-8,72
18	MAJOR4	0,00	3,23	2,09	0,00	0,00	0,00	23,40
18	MAJOR4	1,90	3,23	2,92	0,00	0,00	0,00	18,65
18	MAJOR4	3,80	3,23	3,75	0,00	0,00	0,00	12,31
18	MAJOR4	5,70	3,23	4,58	0,00	0,00	0,00	4,40
18	MAJOR4	7,60	3,23	5,41	0,00	0,00	0,01	-5,10
18	MAJOR51	0,00	4,24	5,19	0,00	0,00	0,00	44,53
18	MAJOR51	1,90	4,24	6,02	0,00	0,00	0,00	33,88
18	MAJOR51	3,80	4,24	6,86	0,00	0,00	0,00	21,64
18	MAJOR51	5,70	4,24	7,69	0,00	0,00	0,01	7,82
18	MAJOR51	7,60	4,24	8,52	0,00	0,00	0,01	-7,58
18	MAJOR52	0,00	4,75	5,21	0,00	0,00	0,00	44,62
18	MAJOR52	1,90	4,75	6,04	0,00	0,00	0,00	33,94
18	MAJOR52	3,80	4,75	6,87	0,00	0,00	0,00	21,68
18	MAJOR52	5,70	4,75	7,70	0,00	0,00	0,01	7,83
18	MAJOR52	7,60	4,75	8,53	0,00	0,00	0,01	-7,59
18	MAJOR53	0,00	4,17	5,21	0,00	0,00	0,00	44,49
18	MAJOR53	1,90	4,17	6,04	0,00	0,00	0,00	33,80
18	MAJOR53	3,80	4,17	6,88	0,00	0,00	0,00	21,53
18	MAJOR53	5,70	4,17	7,71	0,00	0,00	0,01	7,67
18	MAJOR53	7,60	4,17	8,54	0,00	0,00	0,01	-7,76
18	MAJOR54	0,00	5,10	6,85	0,00	0,00	0,00	55,99
18	MAJOR54	1,90	5,10	7,68	0,00	0,00	0,00	42,18
18	MAJOR54	3,80	5,10	8,52	0,00	0,00	0,01	26,79
18	MAJOR54	5,70	5,10	9,35	0,00	0,00	0,01	9,81
18	MAJOR54	7,60	5,10	10,18	0,00	0,00	0,01	-8,74
18	MAJOR61	0,00	4,40	5,20	0,00	0,00	0,00	44,55
18	MAJOR61	1,90	4,40	6,03	0,00	0,00	0,00	33,88
18	MAJOR61	3,80	4,40	6,86	0,00	0,00	0,00	21,63
18	MAJOR61	5,70	4,40	7,70	0,00	0,00	0,01	7,79
18	MAJOR61	7,60	4,40	8,53	0,00	0,00	0,01	-7,62

18	MAJOR62	0,00	3,95	5,21	0,00	0,00	0,00	44,45
18	MAJOR62	1,90	3,95	6,04	0,00	0,00	0,00	33,76
18	MAJOR62	3,80	3,95	6,87	0,00	0,00	0,00	21,49
18	MAJOR62	5,70	3,95	7,70	0,00	0,00	0,01	7,65
18	MAJOR62	7,60	3,95	8,54	0,00	0,00	0,01	-7,78
18	MAJOR63	0,00	4,89	6,85	0,00	0,00	0,00	55,94
18	MAJOR63	1,90	4,89	7,68	0,00	0,00	0,00	42,14
18	MAJOR63	3,80	4,89	8,51	0,00	0,00	0,01	26,75
18	MAJOR63	5,70	4,89	9,35	0,00	0,00	0,01	9,79
18	MAJOR63	7,60	4,89	10,18	0,00	0,00	0,01	-8,76
19	COMB1	0,00	1,46	0,32	0,00	0,00	0,02	8,02
19	COMB1	1,90	1,46	0,96	0,00	0,00	0,02	6,81
19	COMB1	3,80	1,46	1,60	0,00	0,00	0,01	4,38
19	COMB1	5,70	1,46	2,24	0,00	0,00	0,00	0,74
19	COMB1	7,60	1,46	2,88	0,00	0,00	-0,01	-4,12
19	COMB2	0,00	1,64	0,33	0,00	0,00	0,03	8,08
19	COMB2	1,90	1,64	0,97	0,00	0,00	0,02	6,85
19	COMB2	3,80	1,64	1,61	0,00	0,00	0,01	4,40
19	COMB2	5,70	1,64	2,25	0,00	0,00	0,00	0,73
19	COMB2	7,60	1,64	2,89	0,00	0,00	-0,01	-4,15
19	COMB3	0,00	2,65	2,20	0,01	0,00	0,05	19,23
19	COMB3	1,90	2,65	2,84	0,01	0,00	0,04	14,45
19	COMB3	3,80	2,65	3,48	0,01	0,00	0,02	8,46
19	COMB3	5,70	2,65	4,12	0,01	0,00	0,00	1,24
19	COMB3	7,60	2,65	4,76	0,01	0,00	-0,01	-7,19
19	COMB4	0,00	1,55	0,32	0,01	0,00	0,03	8,06
19	COMB4	1,90	1,55	0,96	0,01	0,00	0,02	6,84
19	COMB4	3,80	1,55	1,60	0,01	0,00	0,01	4,40
19	COMB4	5,70	1,55	2,25	0,01	0,00	0,00	0,74
19	COMB4	7,60	1,55	2,89	0,01	0,00	-0,01	-4,13
19	COMB5	0,00	2,74	2,20	0,01	0,00	0,06	19,27
19	COMB5	1,90	2,74	2,84	0,01	0,00	0,04	14,48
19	COMB5	3,80	2,74	3,48	0,01	0,00	0,02	8,47
19	COMB5	5,70	2,74	4,12	0,01	0,00	0,00	1,24
19	COMB5	7,60	2,74	4,76	0,01	0,00	-0,02	-7,20
19	COMB6	0,00	3,02	2,21	0,01	0,00	0,06	19,30
19	COMB6	1,90	3,02	2,85	0,01	0,00	0,04	14,49
19	COMB6	3,80	3,02	3,49	0,01	0,00	0,02	8,47
19	COMB6	5,70	3,02	4,13	0,01	0,00	0,00	1,23
19	COMB6	7,60	3,02	4,77	0,01	0,00	-0,01	-7,22
19	MAJOR1	0,00	1,90	0,41	0,01	0,00	0,03	10,43
19	MAJOR1	1,90	1,90	1,25	0,01	0,00	0,02	8,86
19	MAJOR1	3,80	1,90	2,08	0,01	0,00	0,01	5,70
19	MAJOR1	5,70	1,90	2,91	0,01	0,00	0,00	0,96
19	MAJOR1	7,60	1,90	3,74	0,01	0,00	-0,01	-5,36
19	MAJOR2	0,00	2,17	0,43	0,01	0,00	0,04	10,51
19	MAJOR2	1,90	2,17	1,26	0,01	0,00	0,03	8,91
19	MAJOR2	3,80	2,17	2,09	0,01	0,00	0,01	5,72
19	MAJOR2	5,70	2,17	2,93	0,01	0,00	0,00	0,95
19	MAJOR2	7,60	2,17	3,76	0,01	0,00	-0,01	-5,39
19	MAJOR31	0,00	2,88	2,12	0,01	0,00	0,06	20,63
19	MAJOR31	1,90	2,88	2,95	0,01	0,00	0,04	15,81
19	MAJOR31	3,80	2,88	3,79	0,01	0,00	0,02	9,40
19	MAJOR31	5,70	2,88	4,62	0,01	0,00	0,00	1,42
19	MAJOR31	7,60	2,88	5,45	0,01	0,00	-0,01	-8,14
19	MAJOR32	0,00	2,82	2,10	0,01	0,00	0,06	20,28
19	MAJOR32	1,90	2,82	2,93	0,01	0,00	0,04	15,51
19	MAJOR32	3,80	2,82	3,76	0,01	0,00	0,02	9,16
19	MAJOR32	5,70	2,82	4,59	0,01	0,00	0,00	1,22
19	MAJOR32	7,60	2,82	5,42	0,01	0,00	-0,01	-8,29
19	MAJOR33	0,00	3,81	3,07	0,01	0,00	0,07	26,48
19	MAJOR33	1,90	3,81	3,90	0,01	0,00	0,05	19,85
19	MAJOR33	3,80	3,81	4,73	0,01	0,00	0,03	11,65

19	MAJOR33	5,70	3,81	5,57	0,01	0,00	0,00	1,86
19	MAJOR33	7,60	3,81	6,40	0,01	0,00	-0,02	-9,51
19	MAJOR4	0,00	2,02	0,42	0,01	0,00	0,04	10,49
19	MAJOR4	1,90	2,02	1,25	0,01	0,00	0,03	8,89
19	MAJOR4	3,80	2,02	2,09	0,01	0,00	0,02	5,72
19	MAJOR4	5,70	2,02	2,92	0,01	0,00	0,00	0,96
19	MAJOR4	7,60	2,02	3,75	0,01	0,00	-0,01	-5,37
19	MAJOR51	0,00	2,97	2,13	0,01	0,00	0,07	20,66
19	MAJOR51	1,90	2,97	2,96	0,01	0,00	0,04	15,83
19	MAJOR51	3,80	2,97	3,79	0,01	0,00	0,02	9,42
19	MAJOR51	5,70	2,97	4,62	0,01	0,00	0,00	1,42
19	MAJOR51	7,60	2,97	5,46	0,01	0,00	-0,02	-8,16
19	MAJOR52	0,00	3,10	2,13	0,01	0,00	0,07	20,69
19	MAJOR52	1,90	3,10	2,96	0,01	0,00	0,05	15,85
19	MAJOR52	3,80	3,10	3,80	0,01	0,00	0,03	9,42
19	MAJOR52	5,70	3,10	4,63	0,01	0,00	0,00	1,42
19	MAJOR52	7,60	3,10	5,46	0,01	0,00	-0,02	-8,17
19	MAJOR53	0,00	2,90	2,10	0,01	0,00	0,07	20,31
19	MAJOR53	1,90	2,90	2,93	0,01	0,00	0,05	15,53
19	MAJOR53	3,80	2,90	3,77	0,01	0,00	0,02	9,17
19	MAJOR53	5,70	2,90	4,60	0,01	0,00	0,00	1,22
19	MAJOR53	7,60	2,90	5,43	0,01	0,00	-0,02	-8,30
19	MAJOR54	0,00	3,89	3,08	0,01	0,00	0,08	26,51
19	MAJOR54	1,90	3,89	3,91	0,01	0,00	0,05	19,88
19	MAJOR54	3,80	3,89	4,74	0,01	0,00	0,03	11,66
19	MAJOR54	5,70	3,89	5,57	0,01	0,00	0,00	1,86
19	MAJOR54	7,60	3,89	6,41	0,01	0,00	-0,02	-9,52
19	MAJOR61	0,00	3,42	2,14	0,01	0,00	0,06	20,72
19	MAJOR61	1,90	3,42	2,97	0,01	0,00	0,04	15,86
19	MAJOR61	3,80	3,42	3,80	0,01	0,00	0,02	9,43
19	MAJOR61	5,70	3,42	4,64	0,01	0,00	0,00	1,41
19	MAJOR61	7,60	3,42	5,47	0,01	0,00	-0,02	-8,19
19	MAJOR62	0,00	3,16	2,11	0,01	0,00	0,06	20,34
19	MAJOR62	1,90	3,16	2,94	0,01	0,00	0,04	15,54
19	MAJOR62	3,80	3,16	3,77	0,01	0,00	0,02	9,17
19	MAJOR62	5,70	3,16	4,60	0,01	0,00	0,00	1,21
19	MAJOR62	7,60	3,16	5,44	0,01	0,00	-0,02	-8,32
19	MAJOR63	0,00	4,14	3,08	0,01	0,00	0,07	26,53
19	MAJOR63	1,90	4,14	3,91	0,01	0,00	0,05	19,89
19	MAJOR63	3,80	4,14	4,75	0,01	0,00	0,03	11,66
19	MAJOR63	5,70	4,14	5,58	0,01	0,00	0,00	1,85
19	MAJOR63	7,60	4,14	6,41	0,01	0,00	-0,02	-9,53
20	COMB1	0,00	1,39	0,82	0,00	0,00	-0,03	10,84
20	COMB1	1,90	1,39	1,46	0,00	0,00	-0,03	8,68
20	COMB1	3,80	1,39	2,10	0,00	0,00	-0,02	5,31
20	COMB1	5,70	1,39	2,74	0,00	0,00	-0,01	0,72
20	COMB1	7,60	1,39	3,38	0,00	0,00	0,00	-5,09
20	COMB2	0,00	0,87	0,78	0,00	0,00	-0,03	10,60
20	COMB2	1,90	0,87	1,42	0,00	0,00	-0,02	8,52
20	COMB2	3,80	0,87	2,06	0,00	0,00	-0,01	5,22
20	COMB2	5,70	0,87	2,70	0,00	0,00	0,00	0,71
20	COMB2	7,60	0,87	3,34	0,00	0,00	0,00	-5,03
20	COMB3	0,00	3,62	4,99	-0,01	0,00	-0,09	35,73
20	COMB3	1,90	3,62	5,63	-0,01	0,00	-0,07	25,64
20	COMB3	3,80	3,62	6,27	-0,01	0,00	-0,04	14,33
20	COMB3	5,70	3,62	6,91	-0,01	0,00	-0,02	1,81
20	COMB3	7,60	3,62	7,55	-0,01	0,00	0,01	-11,92
20	COMB4	0,00	0,87	0,78	0,00	0,00	-0,03	10,64
20	COMB4	1,90	0,87	1,42	0,00	0,00	-0,02	8,55
20	COMB4	3,80	0,87	2,06	0,00	0,00	-0,01	5,24
20	COMB4	5,70	0,87	2,70	0,00	0,00	0,00	0,71
20	COMB4	7,60	0,87	3,34	0,00	0,00	0,00	-5,04
20	COMB5	0,00	3,10	4,96	-0,01	0,00	-0,09	35,53

20	COMB5	1,90	3,10	5,60	-0,01	0,00	-0,07	25,50
20	COMB5	3,80	3,10	6,24	-0,01	0,00	-0,04	14,26
20	COMB5	5,70	3,10	6,88	-0,01	0,00	-0,02	1,80
20	COMB5	7,60	3,10	7,52	-0,01	0,00	0,01	-11,87
20	COMB6	0,00	3,09	4,95	-0,01	0,00	-0,09	35,48
20	COMB6	1,90	3,09	5,59	-0,01	0,00	-0,07	25,47
20	COMB6	3,80	3,09	6,23	-0,01	0,00	-0,04	14,24
20	COMB6	5,70	3,09	6,87	-0,01	0,00	-0,02	1,80
20	COMB6	7,60	3,09	7,51	-0,01	0,00	0,01	-11,86
20	MAJOR1	0,00	1,80	1,06	-0,01	0,00	-0,04	14,09
20	MAJOR1	1,90	1,80	1,89	-0,01	0,00	-0,03	11,29
20	MAJOR1	3,80	1,80	2,73	-0,01	0,00	-0,02	6,90
20	MAJOR1	5,70	1,80	3,56	-0,01	0,00	-0,01	0,93
20	MAJOR1	7,60	1,80	4,39	-0,01	0,00	0,00	-6,62
20	MAJOR2	0,00	1,08	1,00	-0,01	0,00	-0,04	13,76
20	MAJOR2	1,90	1,08	1,84	-0,01	0,00	-0,03	11,06
20	MAJOR2	3,80	1,08	2,67	-0,01	0,00	-0,02	6,78
20	MAJOR2	5,70	1,08	3,50	-0,01	0,00	-0,01	0,92
20	MAJOR2	7,60	1,08	4,33	-0,01	0,00	0,01	-6,53
20	MAJOR31	0,00	3,84	4,86	-0,01	0,00	-0,10	36,75
20	MAJOR31	1,90	3,84	5,69	-0,01	0,00	-0,07	26,72
20	MAJOR31	3,80	3,84	6,52	-0,01	0,00	-0,05	15,12
20	MAJOR31	5,70	3,84	7,36	-0,01	0,00	-0,02	1,93
20	MAJOR31	7,60	3,84	8,19	-0,01	0,00	0,01	-12,84
20	MAJOR32	0,00	4,83	6,91	-0,02	0,00	-0,12	48,96
20	MAJOR32	1,90	4,83	7,74	-0,02	0,00	-0,09	35,05
20	MAJOR32	3,80	4,83	8,57	-0,02	0,00	-0,05	19,56
20	MAJOR32	5,70	4,83	9,40	-0,02	0,00	-0,02	2,48
20	MAJOR32	7,60	4,83	10,23	-0,02	0,00	0,01	-16,17
20	MAJOR33	0,00	3,92	4,86	-0,02	0,00	-0,11	36,71
20	MAJOR33	1,90	3,92	5,69	-0,02	0,00	-0,08	26,69
20	MAJOR33	3,80	3,92	6,52	-0,02	0,00	-0,05	15,09
20	MAJOR33	5,70	3,92	7,35	-0,02	0,00	-0,02	1,91
20	MAJOR33	7,60	3,92	8,19	-0,02	0,00	0,01	-12,85
20	MAJOR4	0,00	1,08	1,01	-0,01	0,00	-0,04	13,82
20	MAJOR4	1,90	1,08	1,85	-0,01	0,00	-0,03	11,10
20	MAJOR4	3,80	1,08	2,68	-0,01	0,00	-0,02	6,80
20	MAJOR4	5,70	1,08	3,51	-0,01	0,00	-0,01	0,92
20	MAJOR4	7,60	1,08	4,34	-0,01	0,00	0,01	-6,54
20	MAJOR51	0,00	3,40	4,83	-0,01	0,00	-0,10	36,58
20	MAJOR51	1,90	3,40	5,66	-0,01	0,00	-0,07	26,61
20	MAJOR51	3,80	3,40	6,50	-0,01	0,00	-0,04	15,06
20	MAJOR51	5,70	3,40	7,33	-0,01	0,00	-0,02	1,92
20	MAJOR51	7,60	3,40	8,16	-0,01	0,00	0,01	-12,79
20	MAJOR52	0,00	3,11	4,81	-0,01	0,00	-0,10	36,46
20	MAJOR52	1,90	3,11	5,64	-0,01	0,00	-0,07	26,53
20	MAJOR52	3,80	3,11	6,48	-0,01	0,00	-0,04	15,01
20	MAJOR52	5,70	3,11	7,31	-0,01	0,00	-0,02	1,92
20	MAJOR52	7,60	3,11	8,14	-0,01	0,00	0,01	-12,76
20	MAJOR53	0,00	4,40	6,88	-0,02	0,00	-0,11	48,79
20	MAJOR53	1,90	4,40	7,71	-0,02	0,00	-0,08	34,93
20	MAJOR53	3,80	4,40	8,54	-0,02	0,00	-0,05	19,50
20	MAJOR53	5,70	4,40	9,37	-0,02	0,00	-0,02	2,48
20	MAJOR53	7,60	4,40	10,21	-0,02	0,00	0,01	-16,12
20	MAJOR54	0,00	3,49	4,83	-0,02	0,00	-0,11	36,54
20	MAJOR54	1,90	3,49	5,66	-0,02	0,00	-0,08	26,58
20	MAJOR54	3,80	3,49	6,49	-0,02	0,00	-0,05	15,03
20	MAJOR54	5,70	3,49	7,33	-0,02	0,00	-0,02	1,91
20	MAJOR54	7,60	3,49	8,16	-0,02	0,00	0,01	-12,80
20	MAJOR61	0,00	3,10	4,80	-0,01	0,00	-0,09	36,40
20	MAJOR61	1,90	3,10	5,63	-0,01	0,00	-0,07	26,48
20	MAJOR61	3,80	3,10	6,47	-0,01	0,00	-0,04	14,99
20	MAJOR61	5,70	3,10	7,30	-0,01	0,00	-0,02	1,91

20	MAJOR61	7,60	3,10	8,13	-0,01	0,00	0,01	-12,74
20	MAJOR62	0,00	4,39	6,87	-0,02	0,00	-0,11	48,75
20	MAJOR62	1,90	4,39	7,70	-0,02	0,00	-0,08	34,90
20	MAJOR62	3,80	4,39	8,53	-0,02	0,00	-0,05	19,48
20	MAJOR62	5,70	4,39	9,37	-0,02	0,00	-0,02	2,47
20	MAJOR62	7,60	4,39	10,20	-0,02	0,00	0,01	-16,11
20	MAJOR63	0,00	3,48	4,82	-0,02	0,00	-0,11	36,50
20	MAJOR63	1,90	3,48	5,65	-0,02	0,00	-0,08	26,55
20	MAJOR63	3,80	3,48	6,49	-0,02	0,00	-0,05	15,02
20	MAJOR63	5,70	3,48	7,32	-0,02	0,00	-0,02	1,90
20	MAJOR63	7,60	3,48	8,15	-0,02	0,00	0,01	-12,79
21	COMB1	0,00	0,40	1,59	0,00	0,00	0,00	17,21
21	COMB1	1,90	0,40	2,23	0,00	0,00	-0,01	13,58
21	COMB1	3,80	0,40	2,87	0,00	0,00	-0,01	8,73
21	COMB1	5,70	0,40	3,51	0,00	0,00	-0,01	2,66
21	COMB1	7,60	0,40	4,15	0,00	0,00	-0,01	-4,62
21	COMB2	0,00	0,56	1,56	0,00	0,00	-0,01	17,01
21	COMB2	-1,90	0,56	2,20	0,00	0,00	-0,01	13,43
21	COMB2	-3,80	0,56	2,84	0,00	0,00	-0,01	8,63
21	COMB2	-5,70	0,56	3,48	0,00	0,00	-0,01	2,62
21	COMB2	-7,60	0,56	4,12	0,00	0,00	-0,01	-4,61
21	COMB3	0,00	1,54	7,27	0,00	0,00	-0,01	54,64
21	COMB3	1,90	1,54	7,91	0,00	0,00	-0,01	40,23
21	COMB3	3,80	1,54	8,55	0,00	0,00	-0,02	24,60
21	COMB3	5,70	1,54	9,19	0,00	0,00	-0,02	7,75
21	COMB3	7,60	1,54	9,83	0,00	0,00	-0,02	-10,31
21	COMB4	0,00	0,41	1,57	0,00	0,00	-0,01	17,04
21	COMB4	-1,90	0,41	2,21	0,00	0,00	-0,01	13,45
21	COMB4	-3,80	0,41	2,85	0,00	0,00	-0,01	8,65
21	COMB4	-5,70	0,41	3,49	0,00	0,00	-0,01	2,63
21	COMB4	-7,60	0,41	4,13	0,00	0,00	-0,01	-4,61
21	COMB5	0,00	0,73	7,24	0,00	0,00	-0,02	54,48
21	COMB5	1,90	0,73	7,88	0,00	0,00	-0,02	40,11
21	COMB5	3,80	0,73	8,52	0,00	0,00	-0,02	24,52
21	COMB5	5,70	0,73	9,16	0,00	0,00	-0,02	7,71
21	COMB5	7,60	0,73	9,80	0,00	0,00	-0,02	-10,31
21	COMB6	0,00	0,55	7,24	0,00	0,00	-0,02	54,43
21	COMB6	1,90	0,55	7,88	0,00	0,00	-0,02	40,07
21	COMB6	3,80	0,55	8,52	0,00	0,00	-0,02	24,50
21	COMB6	5,70	0,55	9,16	0,00	0,00	-0,02	7,70
21	COMB6	7,60	0,55	9,80	0,00	0,00	-0,02	-10,30
21	MAJOR1	0,00	0,53	2,07	0,00	0,00	-0,01	22,37
21	MAJOR1	1,90	0,53	2,90	0,00	0,00	-0,01	17,65
21	MAJOR1	3,80	0,53	3,73	0,00	0,00	-0,01	11,34
21	MAJOR1	5,70	0,53	4,57	0,00	0,00	-0,01	3,46
21	MAJOR1	7,60	0,53	5,40	0,00	0,00	-0,01	-6,01
21	MAJOR2	0,00	0,82	2,03	0,00	0,00	-0,01	22,09
21	MAJOR2	-1,90	0,82	2,86	0,00	0,00	-0,01	17,44
21	MAJOR2	-3,80	0,82	3,69	0,00	0,00	-0,01	11,21
21	MAJOR2	-5,70	0,82	4,53	0,00	0,00	-0,01	3,40
21	MAJOR2	-7,60	0,82	5,36	0,00	0,00	-0,01	-5,99
21	MAJOR31	0,00	1,57	7,23	0,00	0,00	-0,01	56,44
21	MAJOR31	1,90	1,57	8,07	0,00	0,00	-0,02	41,91
21	MAJOR31	3,80	1,57	8,90	0,00	0,00	-0,02	25,79
21	MAJOR31	5,70	1,57	9,73	0,00	0,00	-0,02	8,09
21	MAJOR31	7,60	1,57	10,56	0,00	0,00	-0,02	-11,19
21	MAJOR32	0,00	2,44	9,99	0,00	0,00	-0,01	74,71
21	MAJOR32	1,90	2,44	10,82	0,00	0,00	-0,02	54,93
21	MAJOR32	3,80	2,44	11,66	0,00	0,00	-0,02	33,58
21	MAJOR32	5,70	2,44	12,49	0,00	0,00	-0,03	10,64
21	MAJOR32	7,60	2,44	13,32	0,00	0,00	-0,03	-13,88
21	MAJOR33	0,00	1,21	7,25	0,00	0,00	-0,02	56,51
21	MAJOR33	1,90	1,21	8,09	0,00	0,00	-0,02	41,93

21	MAJOR33	3,80	1,21	8,92	0,00	0,00	-0,02	25,77
21	MAJOR33	5,70	1,21	9,75	0,00	0,00	-0,02	8,04
21	MAJOR33	7,60	1,21	10,58	0,00	0,00	-0,03	-11,28
21	MAJOR4	0,00	0,61	2,04	0,00	0,00	-0,01	22,14
21	MAJOR4	-1,90	0,61	2,87	0,00	0,00	-0,01	17,48
21	MAJOR4	-3,80	0,61	3,70	0,00	0,00	-0,01	11,23
21	MAJOR4	-5,70	0,61	4,53	0,00	0,00	-0,01	3,41
21	MAJOR4	-7,60	0,61	5,37	0,00	0,00	-0,01	-6,00
21	MAJOR51	0,00	0,89	7,21	0,00	0,00	-0,02	56,30
21	MAJOR51	1,90	0,89	8,05	0,00	0,00	-0,02	41,80
21	MAJOR51	3,80	0,89	8,88	0,00	0,00	-0,02	25,72
21	MAJOR51	5,70	0,89	9,71	0,00	0,00	-0,02	8,06
21	MAJOR51	7,60	0,89	10,54	0,00	0,00	-0,02	-11,18
21	MAJOR52	0,00	0,42	7,20	0,00	0,00	-0,02	56,21
21	MAJOR52	1,90	0,42	8,03	0,00	0,00	-0,02	41,73
21	MAJOR52	3,80	0,42	8,87	0,00	0,00	-0,02	25,68
21	MAJOR52	5,70	0,42	9,70	0,00	0,00	-0,02	8,04
21	MAJOR52	7,60	0,42	10,53	0,00	0,00	-0,02	-11,18
21	MAJOR53	0,00	1,76	9,97	0,00	0,00	-0,02	74,57
21	MAJOR53	1,90	1,76	10,81	0,00	0,00	-0,02	54,83
21	MAJOR53	3,80	1,76	11,64	0,00	0,00	-0,02	33,51
21	MAJOR53	5,70	1,76	12,47	0,00	0,00	-0,03	10,61
21	MAJOR53	7,60	1,76	13,30	0,00	0,00	-0,03	-13,88
21	MAJOR54	0,00	0,53	7,24	0,00	0,00	-0,02	56,37
21	MAJOR54	1,90	0,53	8,07	0,00	0,00	-0,02	41,83
21	MAJOR54	3,80	0,53	8,90	0,00	0,00	-0,02	25,71
21	MAJOR54	5,70	0,53	9,73	0,00	0,00	-0,02	8,01
21	MAJOR54	7,60	0,53	10,57	0,00	0,00	-0,02	-11,28
21	MAJOR61	0,00	0,18	7,19	0,00	0,00	-0,02	56,15
21	MAJOR61	1,90	0,18	8,03	0,00	0,00	-0,02	41,69
21	MAJOR61	3,80	0,18	8,86	0,00	0,00	-0,02	25,65
21	MAJOR61	5,70	0,18	9,69	0,00	0,00	-0,02	8,03
21	MAJOR61	7,60	0,18	10,52	0,00	0,00	-0,02	-11,17
21	MAJOR62	0,00	1,61	9,97	0,00	0,00	-0,02	74,53
21	MAJOR62	1,90	1,61	10,80	0,00	0,00	-0,02	54,80
21	MAJOR62	3,80	1,61	11,63	0,00	0,00	-0,02	33,49
21	MAJOR62	5,70	1,61	12,46	0,00	0,00	-0,03	10,60
21	MAJOR62	7,60	1,61	13,30	0,00	0,00	-0,03	-13,88
21	MAJOR63	0,00	0,38	7,23	0,00	0,00	-0,02	56,33
21	MAJOR63	1,90	0,38	8,06	0,00	0,00	-0,02	41,80
21	MAJOR63	3,80	0,38	8,90	0,00	0,00	-0,02	25,69
21	MAJOR63	5,70	0,38	9,73	0,00	0,00	-0,02	8,00
21	MAJOR63	7,60	0,38	10,56	0,00	0,00	-0,02	-11,27
22	COMB1	0,00	0,44	1,79	0,00	0,00	0,00	19,49
22	COMB1	-1,90	0,44	2,43	0,00	0,00	0,00	15,48
22	COMB1	-3,80	0,44	3,07	0,00	0,00	0,00	10,26
22	COMB1	-5,70	0,44	3,71	0,00	0,00	-0,01	3,82
22	COMB1	-7,60	0,44	4,35	0,00	0,00	-0,01	-3,84
22	COMB2	0,00	0,90	1,76	0,00	0,00	-0,01	19,30
22	COMB2	-1,90	0,90	2,40	0,00	0,00	-0,01	15,35
22	COMB2	-3,80	0,90	3,04	0,00	0,00	-0,01	10,18
22	COMB2	-5,70	0,90	3,68	0,00	0,00	-0,01	3,79
22	COMB2	-7,60	0,90	4,32	0,00	0,00	-0,01	-3,81
22	COMB3	0,00	0,10	7,87	0,00	0,00	0,00	61,66
22	COMB3	-1,90	0,10	8,51	0,00	0,00	0,00	46,10
22	COMB3	-3,80	0,10	9,15	0,00	0,00	-0,01	29,32
22	COMB3	-5,70	0,10	9,79	0,00	0,00	-0,01	11,33
22	COMB3	-7,60	0,10	10,43	0,00	0,00	-0,02	-7,89
22	COMB4	0,00	0,73	1,77	0,00	0,00	-0,01	19,35
22	COMB4	-1,90	0,73	2,41	0,00	0,00	-0,01	15,39
22	COMB4	-3,80	0,73	3,05	0,00	0,00	-0,01	10,20
22	COMB4	-5,70	0,73	3,69	0,00	0,00	-0,01	3,80
22	COMB4	-7,60	0,73	4,33	0,00	0,00	-0,01	-3,82

22	COMB5	0,00	0,39	7,85	0,00	0,00	0,00	61,53
22	COMB5	-1,90	0,39	8,49	0,00	0,00	-0,01	46,01
22	COMB5	-3,80	0,39	9,13	0,00	0,00	-0,01	29,27
22	COMB5	-5,70	0,39	9,77	0,00	0,00	-0,01	11,31
22	COMB5	-7,60	0,39	10,41	0,00	0,00	-0,02	-7,86
22	COMB6	0,00	0,57	7,84	0,00	0,00	0,00	61,47
22	COMB6	-1,90	0,57	8,48	0,00	0,00	-0,01	45,96
22	COMB6	-3,80	0,57	9,12	0,00	0,00	-0,01	29,24
22	COMB6	-5,70	0,57	9,76	0,00	0,00	-0,01	11,30
22	COMB6	-7,60	0,57	10,40	0,00	0,00	-0,02	-7,85
22	MAJOR1	0,00	0,57	2,32	0,00	0,00	0,00	25,33
22	MAJOR1	-1,90	0,57	3,16	0,00	0,00	0,00	20,12
22	MAJOR1	-3,80	0,57	3,99	0,00	0,00	0,00	13,33
22	MAJOR1	-5,70	0,57	4,82	0,00	0,00	-0,01	4,96
22	MAJOR1	-7,60	0,57	5,65	0,00	0,00	-0,01	-4,99
22	MAJOR2	0,00	-1,22	2,28	0,00	0,00	-0,01	25,07
22	MAJOR2	1,90	-1,22	3,12	0,00	0,00	-0,01	19,94
22	MAJOR2	3,80	-1,22	3,95	0,00	0,00	-0,01	13,22
22	MAJOR2	5,70	-1,22	4,78	0,00	0,00	-0,01	4,93
22	MAJOR2	7,60	-1,22	5,61	0,00	0,00	-0,01	-4,95
22	MAJOR31	0,00	0,26	7,86	0,00	0,00	0,00	63,72
22	MAJOR31	-1,90	0,26	8,69	0,00	0,00	0,00	47,99
22	MAJOR31	-3,80	0,26	9,53	0,00	0,00	-0,01	30,69
22	MAJOR31	-5,70	0,26	10,36	0,00	0,00	-0,02	11,80
22	MAJOR31	-7,60	0,26	11,19	0,00	0,00	-0,02	-8,67
22	MAJOR32	0,00	0,58	10,81	0,00	0,00	0,01	84,30
22	MAJOR32	1,90	0,58	11,64	0,00	0,00	0,00	62,97
22	MAJOR32	3,80	0,58	12,47	0,00	0,00	-0,01	40,07
22	MAJOR32	5,70	0,58	13,31	0,00	0,00	-0,02	15,58
22	MAJOR32	7,60	0,58	14,14	0,00	0,00	-0,03	-10,50
22	MAJOR33	0,00	0,95	7,89	0,00	0,00	0,00	63,79
22	MAJOR33	-1,90	0,95	8,72	0,00	0,00	0,00	48,01
22	MAJOR33	-3,80	0,95	9,56	0,00	0,00	-0,01	30,64
22	MAJOR33	-5,70	0,95	10,39	0,00	0,00	-0,02	11,70
22	MAJOR33	-7,60	0,95	11,22	0,00	0,00	-0,02	-8,83
22	MAJOR4	0,00	0,98	2,30	0,00	0,00	-0,01	25,15
22	MAJOR4	-1,90	0,98	3,13	0,00	0,00	-0,01	19,99
22	MAJOR4	-3,80	0,98	3,96	0,00	0,00	-0,01	13,26
22	MAJOR4	-5,70	0,98	4,79	0,00	0,00	-0,01	4,94
22	MAJOR4	-7,60	0,98	5,63	0,00	0,00	-0,01	-4,96
22	MAJOR51	0,00	0,50	7,84	0,00	0,00	0,00	63,61
22	MAJOR51	-1,90	0,50	8,68	0,00	0,00	-0,01	47,91
22	MAJOR51	-3,80	0,50	9,51	0,00	0,00	-0,01	30,64
22	MAJOR51	-5,70	0,50	10,34	0,00	0,00	-0,02	11,78
22	MAJOR51	-7,60	0,50	11,17	0,00	0,00	-0,02	-8,65
22	MAJOR52	0,00	0,67	7,83	0,00	0,00	-0,01	63,53
22	MAJOR52	-1,90	0,67	8,66	0,00	0,00	-0,01	47,86
22	MAJOR52	-3,80	0,67	9,50	0,00	0,00	-0,01	30,61
22	MAJOR52	-5,70	0,67	10,33	0,00	0,00	-0,02	11,77
22	MAJOR52	-7,60	0,67	11,16	0,00	0,00	-0,02	-8,64
22	MAJOR53	0,00	0,34	10,79	0,00	0,00	0,00	84,19
22	MAJOR53	1,90	0,34	11,62	0,00	0,00	-0,01	62,90
22	MAJOR53	3,80	0,34	12,46	0,00	0,00	-0,01	40,02
22	MAJOR53	5,70	0,34	13,29	0,00	0,00	-0,02	15,56
22	MAJOR53	7,60	0,34	14,12	0,00	0,00	-0,03	-10,48
22	MAJOR54	0,00	-1,19	7,87	0,00	0,00	0,00	63,68
22	MAJOR54	1,90	-1,19	8,71	0,00	0,00	-0,01	47,93
22	MAJOR54	3,80	-1,19	9,54	0,00	0,00	-0,01	30,60
22	MAJOR54	5,70	-1,19	10,37	0,00	0,00	-0,02	11,68
22	MAJOR54	7,60	-1,19	11,20	0,00	0,00	-0,02	-8,81
22	MAJOR61	0,00	0,92	7,82	0,00	0,00	-0,01	63,44
22	MAJOR61	-1,90	0,92	8,65	0,00	0,00	-0,01	47,80
22	MAJOR61	-3,80	0,92	9,48	0,00	0,00	-0,01	30,57

22	MAJOR61	-5,70	0,92	10,32	0,00	0,00	-0,02	11,76
22	MAJOR61	-7,60	0,92	11,15	0,00	0,00	-0,02	-8,63
22	MAJOR62	0,00	0,18	10,78	0,00	0,00	0,00	84,14
22	MAJOR62	1,90	0,18	11,62	0,00	0,00	-0,01	62,86
22	MAJOR62	3,80	0,18	12,45	0,00	0,00	-0,01	40,00
22	MAJOR62	5,70	0,18	13,28	0,00	0,00	-0,02	15,55
22	MAJOR62	7,60	0,18	14,11	0,00	0,00	-0,03	-10,47
22	MAJOR63	0,00	-1,35	7,87	0,00	0,00	0,00	63,62
22	MAJOR63	1,90	-1,35	8,70	0,00	0,00	-0,01	47,89
22	MAJOR63	3,80	-1,35	9,53	0,00	0,00	-0,01	30,57
22	MAJOR63	5,70	-1,35	10,36	0,00	0,00	-0,02	11,67
22	MAJOR63	7,60	-1,35	11,19	0,00	0,00	-0,02	-8,80
23	COMB1	0,00	0,74	1,76	0,00	0,00	-0,01	19,29
23	COMB1	-1,90	0,74	2,40	0,00	0,00	-0,01	15,35
23	COMB1	-3,80	0,74	3,04	0,00	0,00	0,00	10,19
23	COMB1	-5,70	0,74	3,68	0,00	0,00	0,00	3,81
23	COMB1	-7,60	0,74	4,32	0,00	0,00	0,00	-3,78
23	COMB2	0,00	0,02	1,77	0,00	0,00	-0,02	19,39
23	COMB2	-1,90	0,02	2,41	0,00	0,00	-0,01	15,42
23	COMB2	-3,80	0,02	3,05	0,00	0,00	-0,01	10,24
23	COMB2	-5,70	0,02	3,69	0,00	0,00	0,00	3,83
23	COMB2	-7,60	0,02	4,33	0,00	0,00	0,00	-3,79
23	COMB3	0,00	0,57	7,78	0,00	0,00	-0,02	61,18
23	COMB3	-1,90	0,57	8,42	0,00	0,00	-0,02	45,78
23	COMB3	-3,80	0,57	9,06	0,00	0,00	-0,01	29,17
23	COMB3	-5,70	0,57	9,70	0,00	0,00	-0,01	11,34
23	COMB3	-7,60	0,57	10,34	0,00	0,00	0,00	-7,71
23	COMB4	0,00	0,04	1,77	0,00	0,00	-0,01	19,41
23	COMB4	-1,90	0,04	2,41	0,00	0,00	-0,01	15,43
23	COMB4	-3,80	0,04	3,05	0,00	0,00	-0,01	10,24
23	COMB4	-5,70	0,04	3,69	0,00	0,00	0,00	3,83
23	COMB4	-7,60	0,04	4,33	0,00	0,00	0,00	-3,79
23	COMB5	0,00	0,13	7,80	0,00	0,00	-0,03	61,29
23	COMB5	1,90	0,13	8,44	0,00	0,00	-0,02	45,87
23	COMB5	3,80	0,13	9,08	0,00	0,00	-0,01	29,22
23	COMB5	5,70	0,13	9,72	0,00	0,00	-0,01	11,36
23	COMB5	7,60	0,13	10,36	0,00	0,00	0,00	-7,72
23	COMB6	0,00	0,17	7,80	0,00	0,00	-0,03	61,28
23	COMB6	1,90	0,17	8,44	0,00	0,00	-0,02	45,86
23	COMB6	3,80	0,17	9,08	0,00	0,00	-0,01	29,22
23	COMB6	5,70	0,17	9,72	0,00	0,00	-0,01	11,36
23	COMB6	7,60	0,17	10,36	0,00	0,00	0,00	-7,71
23	MAJOR1	0,00	0,96	2,28	0,00	0,00	-0,01	25,08
23	MAJOR1	-1,90	0,96	3,11	0,00	0,00	-0,01	19,95
23	MAJOR1	-3,80	0,96	3,95	0,00	0,00	-0,01	13,24
23	MAJOR1	-5,70	0,96	4,78	0,00	0,00	0,00	4,95
23	MAJOR1	-7,60	0,96	5,61	0,00	0,00	0,00	-4,92
23	MAJOR2	0,00	0,05	2,30	0,00	0,00	-0,02	25,22
23	MAJOR2	1,90	0,05	3,13	0,00	0,00	-0,02	20,06
23	MAJOR2	3,80	0,05	3,97	0,00	0,00	-0,01	13,31
23	MAJOR2	5,70	0,05	4,80	0,00	0,00	0,00	4,98
23	MAJOR2	7,60	0,05	5,63	0,00	0,00	0,00	-4,93
23	MAJOR31	0,00	0,82	7,77	0,00	0,00	-0,02	63,20
23	MAJOR31	-1,90	0,82	8,60	0,00	0,00	-0,02	47,65
23	MAJOR31	-3,80	0,82	9,43	0,00	0,00	-0,01	30,52
23	MAJOR31	-5,70	0,82	10,26	0,00	0,00	-0,01	11,80
23	MAJOR31	-7,60	0,82	11,10	0,00	0,00	0,00	-8,49
23	MAJOR32	0,00	0,20	10,70	0,00	0,00	-0,03	83,71
23	MAJOR32	1,90	0,20	11,53	0,00	0,00	-0,02	62,59
23	MAJOR32	3,80	0,20	12,36	0,00	0,00	-0,01	39,90
23	MAJOR32	5,70	0,20	13,19	0,00	0,00	-0,01	15,62
23	MAJOR32	7,60	0,20	14,03	0,00	0,00	0,00	-10,24
23	MAJOR33	0,00	-1,72	7,79	0,00	0,00	-0,02	63,21



23	MAJOR33	1,90	-1,72	8,62	0,00	0,00	-0,02	47,62
23	MAJOR33	3,80	-1,72	9,46	0,00	0,00	-0,01	30,44
23	MAJOR33	5,70	-1,72	10,29	0,00	0,00	-0,01	11,68
23	MAJOR33	7,60	-1,72	11,12	0,00	0,00	0,00	-8,66
23	MAJOR4	0,00	0,02	2,31	0,00	0,00	-0,02	25,24
23	MAJOR4	1,90	0,02	3,14	0,00	0,00	-0,01	20,07
23	MAJOR4	3,80	0,02	3,97	0,00	0,00	-0,01	13,32
23	MAJOR4	5,70	0,02	4,80	0,00	0,00	0,00	4,98
23	MAJOR4	7,60	0,02	5,63	0,00	0,00	0,00	-4,93
23	MAJOR51	0,00	0,23	7,78	0,00	0,00	-0,03	63,29
23	MAJOR51	-1,90	0,23	8,61	0,00	0,00	-0,02	47,72
23	MAJOR51	-3,80	0,23	9,45	0,00	0,00	-0,01	30,56
23	MAJOR51	-5,70	0,23	10,28	0,00	0,00	-0,01	11,82
23	MAJOR51	-7,60	0,23	11,11	0,00	0,00	0,00	-8,50
23	MAJOR52	0,00	0,18	7,79	0,00	0,00	-0,03	63,36
23	MAJOR52	1,90	0,18	8,62	0,00	0,00	-0,02	47,77
23	MAJOR52	3,80	0,18	9,46	0,00	0,00	-0,01	30,59
23	MAJOR52	5,70	0,18	10,29	0,00	0,00	-0,01	11,84
23	MAJOR52	7,60	0,18	11,12	0,00	0,00	0,00	-8,50
23	MAJOR53	0,00	0,79	10,71	0,00	0,00	-0,03	83,80
23	MAJOR53	1,90	0,79	11,54	0,00	0,00	-0,02	62,66
23	MAJOR53	3,80	0,79	12,38	0,00	0,00	-0,01	39,94
23	MAJOR53	5,70	0,79	13,21	0,00	0,00	-0,01	15,64
23	MAJOR53	7,60	0,79	14,04	0,00	0,00	0,00	-10,25
23	MAJOR54	0,00	-1,13	7,81	0,00	0,00	-0,03	63,31
23	MAJOR54	1,90	-1,13	8,64	0,00	0,00	-0,02	47,69
23	MAJOR54	3,80	-1,13	9,47	0,00	0,00	-0,01	30,48
23	MAJOR54	5,70	-1,13	10,30	0,00	0,00	-0,01	11,70
23	MAJOR54	7,60	-1,13	11,14	0,00	0,00	0,00	-8,67
23	MAJOR61	0,00	0,22	7,79	0,00	0,00	-0,03	63,34
23	MAJOR61	1,90	0,22	8,62	0,00	0,00	-0,02	47,75
23	MAJOR61	3,80	0,22	9,45	0,00	0,00	-0,02	30,59
23	MAJOR61	5,70	0,22	10,28	0,00	0,00	-0,01	11,84
23	MAJOR61	7,60	0,22	11,12	0,00	0,00	0,00	-8,50
23	MAJOR62	0,00	0,83	10,71	0,00	0,00	-0,03	83,79
23	MAJOR62	1,90	0,83	11,54	0,00	0,00	-0,02	62,66
23	MAJOR62	3,80	0,83	12,37	0,00	0,00	-0,02	39,94
23	MAJOR62	5,70	0,83	13,21	0,00	0,00	-0,01	15,64
23	MAJOR62	7,60	0,83	14,04	0,00	0,00	0,00	-10,24
23	MAJOR63	0,00	-1,10	7,80	0,00	0,00	-0,03	63,30
23	MAJOR63	1,90	-1,10	8,64	0,00	0,00	-0,02	47,68
23	MAJOR63	3,80	-1,10	9,47	0,00	0,00	-0,02	30,48
23	MAJOR63	5,70	-1,10	10,30	0,00	0,00	-0,01	11,70
23	MAJOR63	7,60	-1,10	11,13	0,00	0,00	0,00	-8,66
24	COMB1	0,00	0,02	1,50	0,00	0,00	-0,01	16,60
24	COMB1	-1,90	0,02	2,14	0,00	0,00	-0,01	13,15
24	COMB1	-3,80	0,02	2,78	0,00	0,00	-0,01	8,48
24	COMB1	-5,70	0,02	3,42	0,00	0,00	0,00	2,59
24	COMB1	-7,60	0,02	4,06	0,00	0,00	0,00	-4,51
24	COMB2	0,00	1,47	1,52	0,00	0,00	-0,01	16,79
24	COMB2	1,90	1,47	2,16	0,00	0,00	-0,01	13,29
24	COMB2	3,80	1,47	2,80	0,00	0,00	-0,01	8,57
24	COMB2	5,70	1,47	3,44	0,00	0,00	0,00	2,64
24	COMB2	7,60	1,47	4,08	0,00	0,00	0,00	-4,52
24	COMB3	0,00	1,03	6,99	0,00	0,00	-0,03	52,92
24	COMB3	1,90	1,03	7,63	0,00	0,00	-0,02	39,03
24	COMB3	3,80	1,03	8,27	0,00	0,00	-0,01	23,92
24	COMB3	5,70	1,03	8,91	0,00	0,00	0,00	7,60
24	COMB3	7,60	1,03	9,55	0,00	0,00	0,00	-9,94
24	COMB4	0,00	1,22	1,52	0,00	0,00	-0,01	16,77
24	COMB4	1,90	1,22	2,16	0,00	0,00	-0,01	13,28
24	COMB4	3,80	1,22	2,80	0,00	0,00	-0,01	8,56
24	COMB4	5,70	1,22	3,44	0,00	0,00	0,00	2,63

24	COMB4	7,60	1,22	4,08	0,00	0,00	0,00	-4,52
24	COMB5	0,00	2,27	7,01	0,00	0,00	-0,03	53,09
24	COMB5	1,90	2,27	7,65	0,00	0,00	-0,02	39,16
24	COMB5	3,80	2,27	8,29	0,00	0,00	-0,01	24,01
24	COMB5	5,70	2,27	8,93	0,00	0,00	0,00	7,64
24	COMB5	7,60	2,27	9,57	0,00	0,00	0,00	-9,94
24	COMB6	0,00	2,57	7,02	0,00	0,00	-0,03	53,12
24	COMB6	1,90	2,57	7,66	0,00	0,00	-0,02	39,18
24	COMB6	3,80	2,57	8,30	0,00	0,00	-0,01	24,02
24	COMB6	5,70	2,57	8,94	0,00	0,00	0,00	7,65
24	COMB6	7,60	2,57	9,58	0,00	0,00	0,00	-9,94
24	MAJOR1	0,00	0,02	1,95	0,00	0,00	-0,01	21,58
24	MAJOR1	-1,90	0,02	2,78	0,00	0,00	-0,01	17,09
24	MAJOR1	-3,80	0,02	3,61	0,00	0,00	-0,01	11,02
24	MAJOR1	-5,70	0,02	4,44	0,00	0,00	0,00	3,37
24	MAJOR1	-7,60	0,02	5,27	0,00	0,00	0,00	-5,86
24	MAJOR2	0,00	2,06	1,98	0,00	0,00	-0,02	21,85
24	MAJOR2	1,90	2,06	2,82	0,00	0,00	-0,01	17,29
24	MAJOR2	3,80	2,06	3,65	0,00	0,00	-0,01	11,15
24	MAJOR2	5,70	2,06	4,48	0,00	0,00	0,00	3,43
24	MAJOR2	7,60	2,06	5,31	0,00	0,00	0,00	-5,87
24	MAJOR31	0,00	0,90	6,94	0,00	0,00	-0,03	54,63
24	MAJOR31	1,90	0,90	7,78	0,00	0,00	-0,02	40,64
24	MAJOR31	3,80	0,90	8,61	0,00	0,00	-0,01	25,08
24	MAJOR31	5,70	0,90	9,44	0,00	0,00	0,00	7,93
24	MAJOR31	7,60	0,90	10,27	0,00	0,00	0,00	-10,80
24	MAJOR32	0,00	2,22	9,62	-0,01	0,00	-0,03	72,46
24	MAJOR32	1,90	2,22	10,46	-0,01	0,00	-0,02	53,38
24	MAJOR32	3,80	2,22	11,29	-0,01	0,00	-0,01	32,72
24	MAJOR32	5,70	2,22	12,12	-0,01	0,00	0,00	10,48
24	MAJOR32	7,60	2,22	12,95	-0,01	0,00	0,01	-13,34
24	MAJOR33	0,00	0,17	6,96	0,00	0,00	-0,03	54,60
24	MAJOR33	1,90	0,17	7,79	0,00	0,00	-0,02	40,59
24	MAJOR33	3,80	0,17	8,62	0,00	0,00	-0,02	25,00
24	MAJOR33	5,70	0,17	9,45	0,00	0,00	-0,01	7,83
24	MAJOR33	7,60	0,17	10,29	0,00	0,00	0,00	-10,92
24	MAJOR4	0,00	1,71	1,98	0,00	0,00	-0,02	21,82
24	MAJOR4	1,90	1,71	2,81	0,00	0,00	-0,01	17,27
24	MAJOR4	3,80	1,71	3,64	0,00	0,00	-0,01	11,14
24	MAJOR4	5,70	1,71	4,48	0,00	0,00	0,00	3,42
24	MAJOR4	7,60	1,71	5,31	0,00	0,00	0,00	-5,87
24	MAJOR51	0,00	1,95	6,96	0,00	0,00	-0,03	54,77
24	MAJOR51	1,90	1,95	7,80	0,00	0,00	-0,02	40,75
24	MAJOR51	3,80	1,95	8,63	0,00	0,00	-0,01	25,15
24	MAJOR51	5,70	1,95	9,46	0,00	0,00	0,00	7,96
24	MAJOR51	7,60	1,95	10,29	0,00	0,00	0,00	-10,81
24	MAJOR52	0,00	2,67	6,98	0,00	0,00	-0,03	54,88
24	MAJOR52	1,90	2,67	7,81	0,00	0,00	-0,02	40,83
24	MAJOR52	3,80	2,67	8,64	0,00	0,00	-0,01	25,19
24	MAJOR52	5,70	2,67	9,48	0,00	0,00	0,00	7,98
24	MAJOR52	7,60	2,67	10,31	0,00	0,00	0,00	-10,81
24	MAJOR53	0,00	3,27	9,64	-0,01	0,00	-0,03	72,60
24	MAJOR53	1,90	3,27	10,48	-0,01	0,00	-0,02	53,49
24	MAJOR53	3,80	3,27	11,31	-0,01	0,00	-0,01	32,79
24	MAJOR53	5,70	3,27	12,14	-0,01	0,00	0,00	10,51
24	MAJOR53	7,60	3,27	12,97	-0,01	0,00	0,01	-13,35
24	MAJOR54	0,00	1,22	6,98	0,00	0,00	-0,03	54,75
24	MAJOR54	1,90	1,22	7,81	0,00	0,00	-0,02	40,70
24	MAJOR54	3,80	1,22	8,64	0,00	0,00	-0,02	25,07
24	MAJOR54	5,70	1,22	9,47	0,00	0,00	-0,01	7,86
24	MAJOR54	7,60	1,22	10,31	0,00	0,00	0,00	-10,93
24	MAJOR61	0,00	3,06	6,98	0,00	0,00	-0,03	54,91
24	MAJOR61	1,90	3,06	7,81	0,00	0,00	-0,02	40,85

24	MAJOR61	3,80	3,06	8,65	0,00	0,00	-0,01	25,21
24	MAJOR61	5,70	3,06	9,48	0,00	0,00	0,00	7,99
24	MAJOR61	7,60	3,06	10,31	0,00	0,00	0,01	-10,81
24	MAJOR62	0,00	3,52	9,65	-0,01	0,00	-0,03	72,62
24	MAJOR62	1,90	3,52	10,48	-0,01	0,00	-0,02	53,50
24	MAJOR62	3,80	3,52	11,31	-0,01	0,00	-0,01	32,80
24	MAJOR62	5,70	3,52	12,14	-0,01	0,00	0,00	10,52
24	MAJOR62	7,60	3,52	12,98	-0,01	0,00	0,01	-13,34
24	MAJOR63	0,00	1,47	6,98	0,00	0,00	-0,03	54,77
24	MAJOR63	1,90	1,47	7,81	0,00	0,00	-0,03	40,72
24	MAJOR63	3,80	1,47	8,64	0,00	0,00	-0,02	25,09
24	MAJOR63	5,70	1,47	9,48	0,00	0,00	-0,01	7,87
24	MAJOR63	7,60	1,47	10,31	0,00	0,00	0,00	-10,93
25	COMB1	0,00	1,14	0,41	0,00	0,00	0,00	8,40
25	COMB1	1,90	1,14	1,05	0,00	0,00	0,00	7,02
25	COMB1	3,80	1,14	1,69	0,00	0,00	0,00	4,41
25	COMB1	5,70	1,14	2,33	0,00	0,00	0,00	0,59
25	COMB1	7,60	1,14	2,97	0,00	0,00	0,00	-4,44
25	COMB2	0,00	1,16	0,43	0,00	0,00	0,01	8,55
25	COMB2	1,90	1,16	1,07	0,00	0,00	0,01	7,12
25	COMB2	3,80	1,16	1,71	0,00	0,00	0,00	4,47
25	COMB2	5,70	1,16	2,35	0,00	0,00	0,00	0,61
25	COMB2	7,60	1,16	2,99	0,00	0,00	-0,01	-4,47
25	COMB3	0,00	3,64	3,80	0,00	0,00	0,00	28,55
25	COMB3	1,90	3,64	4,44	0,00	0,00	-0,01	20,73
25	COMB3	3,80	3,64	5,08	0,00	0,00	-0,01	11,69
25	COMB3	5,70	3,64	5,72	0,00	0,00	-0,01	1,44
25	COMB3	7,60	3,64	6,36	0,00	0,00	-0,01	-10,03
25	COMB4	0,00	1,19	0,43	0,00	0,00	0,01	8,52
25	COMB4	1,90	1,19	1,07	0,00	0,00	0,00	7,10
25	COMB4	3,80	1,19	1,71	0,00	0,00	0,00	4,46
25	COMB4	5,70	1,19	2,35	0,00	0,00	0,00	0,61
25	COMB4	7,60	1,19	2,99	0,00	0,00	-0,01	-4,46
25	COMB5	0,00	3,69	3,82	0,00	0,00	0,01	28,67
25	COMB5	1,90	3,69	4,46	0,00	0,00	0,00	20,82
25	COMB5	3,80	3,69	5,10	0,00	0,00	0,00	11,74
25	COMB5	5,70	3,69	5,74	0,00	0,00	-0,01	1,45
25	COMB5	7,60	3,69	6,38	0,00	0,00	-0,02	-10,05
25	COMB6	0,00	3,69	3,82	0,00	0,00	0,01	28,70
25	COMB6	1,90	3,69	4,46	0,00	0,00	0,01	20,84
25	COMB6	3,80	3,69	5,10	0,00	0,00	0,00	11,75
25	COMB6	5,70	3,69	5,74	0,00	0,00	-0,01	1,46
25	COMB6	7,60	3,69	6,38	0,00	0,00	-0,02	-10,06
25	MAJOR1	0,00	1,48	0,53	0,00	0,00	-0,01	10,92
25	MAJOR1	1,90	1,48	1,36	0,00	0,00	-0,01	9,12
25	MAJOR1	3,80	1,48	2,20	0,00	0,00	-0,01	5,74
25	MAJOR1	5,70	1,48	3,03	0,00	0,00	-0,01	0,77
25	MAJOR1	7,60	1,48	3,86	0,00	0,00	-0,01	-5,77
25	MAJOR2	0,00	1,52	0,56	0,00	0,00	0,02	11,13
25	MAJOR2	1,90	1,52	1,40	0,00	0,00	0,01	9,26
25	MAJOR2	3,80	1,52	2,23	0,00	0,00	0,00	5,82
25	MAJOR2	5,70	1,52	3,06	0,00	0,00	0,00	0,79
25	MAJOR2	7,60	1,52	3,89	0,00	0,00	-0,01	-5,81
25	MAJOR31	0,00	3,75	3,61	0,00	0,00	-0,01	29,26
25	MAJOR31	1,90	3,75	4,45	0,00	0,00	-0,01	21,60
25	MAJOR31	3,80	3,75	5,28	0,00	0,00	-0,01	12,36
25	MAJOR31	5,70	3,75	6,11	0,00	0,00	-0,01	1,54
25	MAJOR31	7,60	3,75	6,94	0,00	0,00	-0,01	-10,86
25	MAJOR32	0,00	5,33	5,31	0,00	0,00	0,00	39,38
25	MAJOR32	1,90	5,33	6,15	0,00	0,00	0,00	28,50
25	MAJOR32	3,80	5,33	6,98	0,00	0,00	-0,01	16,03
25	MAJOR32	5,70	5,33	7,81	0,00	0,00	-0,01	1,98
25	MAJOR32	7,60	5,33	8,64	0,00	0,00	-0,02	-13,65

25	MAJOR33	0,00	3,42	3,57	0,00	0,00	-0,01	29,01
25	MAJOR33	1,90	3,42	4,41	0,00	0,00	-0,01	21,43
25	MAJOR33	3,80	3,42	5,24	0,00	0,00	-0,01	12,26
25	MAJOR33	5,70	3,42	6,07	0,00	0,00	-0,01	1,52
25	MAJOR33	7,60	3,42	6,90	0,00	0,00	-0,01	-10,81
25	MAJOR4	0,00	1,55	0,56	0,00	0,00	0,01	11,09
25	MAJOR4	1,90	1,55	1,39	0,00	0,00	0,01	9,24
25	MAJOR4	3,80	1,55	2,22	0,00	0,00	0,00	5,80
25	MAJOR4	5,70	1,55	3,06	0,00	0,00	0,00	0,79
25	MAJOR4	7,60	1,55	3,89	0,00	0,00	-0,01	-5,81
25	MAJOR51	0,00	3,79	3,63	0,00	0,00	0,01	29,36
25	MAJOR51	1,90	3,79	4,46	0,00	0,00	0,00	21,67
25	MAJOR51	3,80	3,79	5,29	0,00	0,00	0,00	12,40
25	MAJOR51	5,70	3,79	6,13	0,00	0,00	-0,01	1,55
25	MAJOR51	7,60	3,79	6,96	0,00	0,00	-0,02	-10,88
25	MAJOR52	0,00	3,83	3,64	0,00	0,00	0,01	29,43
25	MAJOR52	1,90	3,83	4,47	0,00	0,00	0,01	21,72
25	MAJOR52	3,80	3,83	5,31	0,00	0,00	0,00	12,43
25	MAJOR52	5,70	3,83	6,14	0,00	0,00	-0,01	1,56
25	MAJOR52	7,60	3,83	6,97	0,00	0,00	-0,02	-10,89
25	MAJOR53	0,00	5,37	5,33	0,00	0,00	0,02	39,48
25	MAJOR53	1,90	5,37	6,16	0,00	0,00	0,01	28,57
25	MAJOR53	3,80	5,37	6,99	0,00	0,00	0,00	16,07
25	MAJOR53	5,70	5,37	7,83	0,00	0,00	-0,01	1,99
25	MAJOR53	7,60	5,37	8,66	0,00	0,00	-0,02	-13,67
25	MAJOR54	0,00	3,46	3,59	0,00	0,00	0,00	29,11
25	MAJOR54	1,90	3,46	4,42	0,00	0,00	-0,01	21,50
25	MAJOR54	3,80	3,46	5,26	0,00	0,00	-0,01	12,30
25	MAJOR54	5,70	3,46	6,09	0,00	0,00	-0,01	1,53
25	MAJOR54	7,60	3,46	6,92	0,00	0,00	-0,02	-10,83
25	MAJOR61	0,00	3,81	3,65	0,01	0,00	0,02	29,47
25	MAJOR61	1,90	3,81	4,48	0,01	0,00	0,01	21,75
25	MAJOR61	3,80	3,81	5,31	0,01	0,00	0,00	12,45
25	MAJOR61	5,70	3,81	6,14	0,01	0,00	-0,01	1,56
25	MAJOR61	7,60	3,81	6,98	0,01	0,00	-0,02	-10,90
25	MAJOR62	0,00	5,37	5,33	0,01	0,00	0,02	39,51
25	MAJOR62	1,90	5,37	6,17	0,01	0,00	0,01	28,59
25	MAJOR62	3,80	5,37	7,00	0,01	0,00	0,00	16,08
25	MAJOR62	5,70	5,37	7,83	0,01	0,00	-0,01	1,99
25	MAJOR62	7,60	5,37	8,66	0,01	0,00	-0,02	-13,67
25	MAJOR63	0,00	3,46	3,59	0,00	0,00	0,00	29,13
25	MAJOR63	1,90	3,46	4,43	0,00	0,00	0,00	21,51
25	MAJOR63	3,80	3,46	5,26	0,00	0,00	-0,01	12,31
25	MAJOR63	5,70	3,46	6,09	0,00	0,00	-0,01	1,53
25	MAJOR63	7,60	3,46	6,92	0,00	0,00	-0,02	-10,83
26	COMB1	0,00	-2,54	-1,15	0,02	0,00	0,09	-0,86
26	COMB1	1,90	-2,54	-0,51	0,02	0,00	0,06	0,71
26	COMB1	3,80	-2,54	0,14	0,02	0,00	0,03	1,06
26	COMB1	5,70	-2,54	0,78	0,02	0,00	-0,01	0,20
26	COMB1	7,60	-2,54	1,42	0,02	0,00	-0,04	-1,88
26	COMB2	0,00	-10,32	-1,15	0,03	0,00	0,14	-0,87
26	COMB2	1,90	-10,32	-0,51	0,03	0,00	0,09	0,71
26	COMB2	3,80	-10,32	0,13	0,03	0,00	0,04	1,06
26	COMB2	5,70	-10,32	0,77	0,03	0,00	-0,01	0,20
26	COMB2	7,60	-10,32	1,41	0,03	0,00	-0,06	-1,88
26	COMB3	0,00	-5,01	-0,53	0,04	0,00	0,20	2,47
26	COMB3	1,90	-5,01	0,11	0,04	0,00	0,13	2,88
26	COMB3	3,80	-5,01	0,75	0,04	0,00	0,06	2,07
26	COMB3	5,70	-5,01	1,39	0,04	0,00	-0,01	0,04
26	COMB3	7,60	-5,01	2,03	0,04	0,00	-0,09	-3,20
26	COMB4	0,00	-8,35	-1,15	0,02	0,00	0,12	-0,86
26	COMB4	1,90	-8,35	-0,51	0,02	0,00	0,08	0,71
26	COMB4	3,80	-8,35	0,13	0,02	0,00	0,04	1,06

26	COMB4	5,70	-8,35	0,77	0,02	0,00	-0,01	0,20
26	COMB4	7,60	-8,35	1,42	0,02	0,00	-0,05	-1,88
26	COMB5	0,00	-10,82	-0,54	0,04	0,00	0,24	2,47
26	COMB5	1,90	-10,82	0,11	0,04	0,00	0,15	2,87
26	COMB5	3,80	-10,82	0,75	0,04	0,00	0,07	2,07
26	COMB5	5,70	-10,82	1,39	0,04	0,00	-0,02	0,04
26	COMB5	7,60	-10,82	2,03	0,04	0,00	-0,10	-3,20
26	COMB6	0,00	-12,97	-0,54	0,05	0,00	0,25	2,44
26	COMB6	1,90	-12,97	0,10	0,05	0,00	0,16	2,86
26	COMB6	3,80	-12,97	0,74	0,05	0,00	0,07	2,06
26	COMB6	5,70	-12,97	1,38	0,05	0,00	-0,02	0,05
26	COMB6	7,60	-12,97	2,02	0,05	0,00	-0,11	-3,18
26	MAJOR1	0,00	-3,30	-1,49	0,02	0,00	0,11	-1,11
26	MAJOR1	1,90	-3,30	-0,66	0,02	0,00	0,07	0,93
26	MAJOR1	3,80	-3,30	0,18	0,02	0,00	0,03	1,38
26	MAJOR1	5,70	-3,30	1,01	0,02	0,00	-0,01	0,26
26	MAJOR1	7,60	-3,30	1,84	0,02	0,00	-0,05	-2,45
26	MAJOR2	0,00	-14,20	-1,49	0,03	0,00	0,18	-1,13
26	MAJOR2	1,90	-14,20	-0,66	0,03	0,00	0,12	0,92
26	MAJOR2	3,80	-14,20	0,17	0,03	0,00	0,05	1,38
26	MAJOR2	5,70	-14,20	1,00	0,03	0,00	-0,01	0,26
26	MAJOR2	7,60	-14,20	1,84	0,03	0,00	-0,08	-2,44
26	MAJOR31	0,00	-5,44	-0,93	0,04	0,00	0,22	1,92
26	MAJOR31	1,90	-5,44	-0,10	0,04	0,00	0,14	2,90
26	MAJOR31	3,80	-5,44	0,73	0,04	0,00	0,06	2,30
26	MAJOR31	5,70	-5,44	1,57	0,04	0,00	-0,01	0,12
26	MAJOR31	7,60	-5,44	2,40	0,04	0,00	-0,09	-3,65
26	MAJOR32	0,00	-5,33	-0,35	0,04	0,00	0,24	5,08
26	MAJOR32	1,90	-5,33	0,49	0,04	0,00	0,15	4,94
26	MAJOR32	3,80	-5,33	1,32	0,04	0,00	0,07	3,23
26	MAJOR32	5,70	-5,33	2,15	0,04	0,00	-0,02	-0,07
26	MAJOR32	7,60	-5,33	2,98	0,04	0,00	-0,10	-4,95
26	MAJOR33	0,00	-7,05	-1,22	0,05	0,00	0,26	0,37
26	MAJOR33	1,90	-7,05	-0,39	0,05	0,00	0,17	1,91
26	MAJOR33	3,80	-7,05	0,44	0,05	0,00	0,07	1,86
26	MAJOR33	5,70	-7,05	1,27	0,05	0,00	-0,02	0,23
26	MAJOR33	7,60	-7,05	2,11	0,05	0,00	-0,11	-2,98
26	MAJOR4	0,00	-11,43	-1,49	0,03	0,00	0,17	-1,12
26	MAJOR4	1,90	-11,43	-0,66	0,03	0,00	0,11	0,92
26	MAJOR4	3,80	-11,43	0,17	0,03	0,00	0,05	1,38
26	MAJOR4	5,70	-11,43	1,01	0,03	0,00	-0,01	0,26
26	MAJOR4	7,60	-11,43	1,84	0,03	0,00	-0,07	-2,45
26	MAJOR51	0,00	-10,34	-0,93	0,05	0,00	0,25	1,92
26	MAJOR51	1,90	-10,34	-0,10	0,05	0,00	0,16	2,90
26	MAJOR51	3,80	-10,34	0,73	0,05	0,00	0,07	2,30
26	MAJOR51	5,70	-10,34	1,56	0,05	0,00	-0,02	0,11
26	MAJOR51	7,60	-10,34	2,40	0,05	0,00	-0,10	-3,65
26	MAJOR52	0,00	-13,68	-0,93	0,05	0,00	0,27	1,91
26	MAJOR52	1,90	-13,68	-0,10	0,05	0,00	0,17	2,89
26	MAJOR52	3,80	-13,68	0,73	0,05	0,00	0,08	2,29
26	MAJOR52	5,70	-13,68	1,56	0,05	0,00	-0,02	0,12
26	MAJOR52	7,60	-13,68	2,40	0,05	0,00	-0,11	-3,64
26	MAJOR53	0,00	-10,21	-0,35	0,05	0,00	0,27	5,07
26	MAJOR53	1,90	-10,21	0,49	0,05	0,00	0,17	4,94
26	MAJOR53	3,80	-10,21	1,32	0,05	0,00	0,08	3,23
26	MAJOR53	5,70	-10,21	2,15	0,05	0,00	-0,02	-0,07
26	MAJOR53	7,60	-10,21	2,98	0,05	0,00	-0,11	-4,95
26	MAJOR54	0,00	-11,94	-1,22	0,05	0,00	0,29	0,37
26	MAJOR54	1,90	-11,94	-0,39	0,05	0,00	0,19	1,90
26	MAJOR54	3,80	-11,94	0,44	0,05	0,00	0,08	1,86
26	MAJOR54	5,70	-11,94	1,27	0,05	0,00	-0,02	0,23
26	MAJOR54	7,60	-11,94	2,11	0,05	0,00	-0,12	-2,98
26	MAJOR61	0,00	-16,61	-0,94	0,05	0,00	0,29	1,88

26	MAJOR61	1,90	-16,61	-0,11	0,05	0,00	0,19	2,88
26	MAJOR61	3,80	-16,61	0,73	0,05	0,00	0,08	2,29
26	MAJOR61	5,70	-16,61	1,56	0,05	0,00	-0,02	0,12
26	MAJOR61	7,60	-16,61	2,39	0,05	0,00	-0,12	-3,63
26	MAJOR62	0,00	-12,04	-0,35	0,05	0,00	0,28	5,05
26	MAJOR62	1,90	-12,04	0,48	0,05	0,00	0,18	4,93
26	MAJOR62	3,80	-12,04	1,31	0,05	0,00	0,08	3,22
26	MAJOR62	5,70	-12,04	2,15	0,05	0,00	-0,02	-0,06
26	MAJOR62	7,60	-12,04	2,98	0,05	0,00	-0,12	-4,93
26	MAJOR63	0,00	-13,76	-1,23	0,06	0,00	0,30	0,35
26	MAJOR63	1,90	-13,76	-0,40	0,06	0,00	0,19	1,89
26	MAJOR63	3,80	-13,76	0,44	0,06	0,00	0,09	1,85
26	MAJOR63	5,70	-13,76	1,27	0,06	0,00	-0,02	0,23
26	MAJOR63	7,60	-13,76	2,10	0,06	0,00	-0,13	-2,97
155	COMB1	0,00	0,38	-0,96	0,00	0,00	0,00	-1,11
155	COMB1	1,90	0,38	-0,32	0,00	0,00	0,00	0,10
155	COMB1	3,80	0,38	0,32	0,00	0,00	0,00	0,10
155	COMB1	5,70	0,38	0,96	0,00	0,00	0,00	-1,13
155	COMB1	7,60	0,38	1,60	0,00	0,00	0,00	-3,56
155	COMB2	0,00	1,17	-0,96	0,00	0,00	0,00	-1,12
155	COMB2	1,90	1,17	-0,32	0,00	0,00	0,00	0,10
155	COMB2	3,80	1,17	0,32	0,00	0,00	0,00	0,11
155	COMB2	5,70	1,17	0,96	0,00	0,00	0,00	-1,11
155	COMB2	7,60	1,17	1,60	0,00	0,00	0,00	-3,53
155	COMB3	0,00	0,67	-0,57	0,00	0,00	0,00	-0,50
155	COMB3	1,90	0,67	0,07	0,00	0,00	0,00	-0,01
155	COMB3	3,80	0,67	0,71	0,00	0,00	0,00	-0,74
155	COMB3	5,70	0,67	1,35	0,00	0,00	0,00	-2,69
155	COMB3	7,60	0,67	1,99	0,00	0,00	-0,01	-5,86
155	COMB4	0,00	1,43	-0,96	0,00	0,00	0,00	-1,12
155	COMB4	1,90	1,43	-0,32	0,00	0,00	0,00	0,10
155	COMB4	3,80	1,43	0,32	0,00	0,00	0,00	0,11
155	COMB4	5,70	1,43	0,96	0,00	0,00	0,00	-1,10
155	COMB4	7,60	1,43	1,60	0,00	0,00	0,00	-3,53
155	COMB5	0,00	1,72	-0,58	0,00	0,00	0,00	-0,51
155	COMB5	1,90	1,72	0,06	0,00	0,00	0,00	-0,01
155	COMB5	3,80	1,72	0,70	0,00	0,00	0,00	-0,73
155	COMB5	5,70	1,72	1,34	0,00	0,00	-0,01	-2,67
155	COMB5	7,60	1,72	1,98	0,00	0,00	-0,01	-5,83
155	COMB6	0,00	1,54	-0,58	0,00	0,00	0,00	-0,50
155	COMB6	1,90	1,54	0,06	0,00	0,00	0,00	-0,01
155	COMB6	3,80	1,54	0,70	0,00	0,00	0,00	-0,74
155	COMB6	5,70	1,54	1,34	0,00	0,00	-0,01	-2,68
155	COMB6	7,60	1,54	1,98	0,00	0,00	-0,01	-5,83
155	MAJOR1	0,00	0,50	-1,25	0,00	0,00	0,00	-1,44
155	MAJOR1	1,90	0,50	-0,41	0,00	0,00	0,00	0,13
155	MAJOR1	3,80	0,50	0,42	0,00	0,00	0,00	0,12
155	MAJOR1	5,70	0,50	1,25	0,00	0,00	0,00	-1,46
155	MAJOR1	7,60	0,50	2,08	0,00	0,00	0,00	-4,63
155	MAJOR2	0,00	1,60	-1,25	0,00	0,00	0,00	-1,46
155	MAJOR2	1,90	1,60	-0,42	0,00	0,00	0,00	0,13
155	MAJOR2	3,80	1,60	0,41	0,00	0,00	0,00	0,14
155	MAJOR2	5,70	1,60	1,24	0,00	0,00	0,00	-1,44
155	MAJOR2	7,60	1,60	2,08	0,00	0,00	-0,01	-4,59
155	MAJOR31	0,00	0,71	-0,90	0,00	0,00	0,00	-0,88
155	MAJOR31	1,90	0,71	-0,06	0,00	0,00	0,00	0,03
155	MAJOR31	3,80	0,71	0,77	0,00	0,00	0,00	-0,64
155	MAJOR31	5,70	0,71	1,60	0,00	0,00	-0,01	-2,89
155	MAJOR31	7,60	0,71	2,43	0,00	0,00	-0,01	-6,72
155	MAJOR32	0,00	0,77	-0,91	0,00	0,00	0,00	-0,90
155	MAJOR32	1,90	0,77	-0,08	0,00	0,00	0,00	0,04
155	MAJOR32	3,80	0,77	0,75	0,00	0,00	0,00	-0,60
155	MAJOR32	5,70	0,77	1,58	0,00	0,00	-0,01	-2,82

155	MAJOR32	7,60	0,77	2,42	0,00	0,00	-0,01	-6,62
155	MAJOR33	0,00	0,94	-0,69	0,00	0,00	0,00	-0,56
155	MAJOR33	1,90	0,94	0,14	0,00	0,00	0,00	-0,04
155	MAJOR33	3,80	0,94	0,97	0,00	0,00	0,00	-1,10
155	MAJOR33	5,70	0,94	1,80	0,00	0,00	-0,01	-3,73
155	MAJOR33	7,60	0,94	2,64	0,00	0,00	-0,01	-7,95
155	MAJOR4	0,00	1,97	-1,25	0,00	0,00	0,00	-1,46
155	MAJOR4	1,90	1,97	-0,42	0,00	0,00	0,00	0,13
155	MAJOR4	3,80	1,97	0,41	0,00	0,00	0,00	0,14
155	MAJOR4	5,70	1,97	1,24	0,00	0,00	0,00	-1,43
155	MAJOR4	7,60	1,97	2,08	0,00	0,00	-0,01	-4,59
155	MAJOR51	0,00	1,60	-0,90	0,00	0,00	0,00	-0,89
155	MAJOR51	1,90	1,60	-0,07	0,00	0,00	0,00	0,03
155	MAJOR51	3,80	1,60	0,76	0,00	0,00	0,00	-0,63
155	MAJOR51	5,70	1,60	1,60	0,00	0,00	-0,01	-2,87
155	MAJOR51	7,60	1,60	2,43	0,00	0,00	-0,01	-6,69
155	MAJOR52	0,00	2,23	-0,90	0,00	0,00	0,00	-0,90
155	MAJOR52	1,90	2,23	-0,07	0,00	0,00	0,00	0,03
155	MAJOR52	3,80	2,23	0,76	0,00	0,00	0,00	-0,62
155	MAJOR52	5,70	2,23	1,59	0,00	0,00	-0,01	-2,86
155	MAJOR52	7,60	2,23	2,42	0,00	0,00	-0,01	-6,67
155	MAJOR53	0,00	1,65	-0,92	0,00	0,00	0,00	-0,91
155	MAJOR53	1,90	1,65	-0,09	0,00	0,00	0,00	0,04
155	MAJOR53	3,80	1,65	0,75	0,00	0,00	0,00	-0,59
155	MAJOR53	5,70	1,65	1,58	0,00	0,00	-0,01	-2,80
155	MAJOR53	7,60	1,65	2,41	0,00	0,00	-0,01	-6,59
155	MAJOR54	0,00	1,82	-0,70	0,00	0,00	0,00	-0,57
155	MAJOR54	1,90	1,82	0,14	0,00	0,00	0,00	-0,04
155	MAJOR54	3,80	1,82	0,97	0,00	0,00	0,00	-1,09
155	MAJOR54	5,70	1,82	1,80	0,00	0,00	-0,01	-3,71
155	MAJOR54	7,60	1,82	2,63	0,00	0,00	-0,01	-7,92
155	MAJOR61	0,00	1,94	-0,90	0,00	0,00	0,00	-0,90
155	MAJOR61	1,90	1,94	-0,07	0,00	0,00	0,00	0,03
155	MAJOR61	3,80	1,94	0,76	0,00	0,00	0,00	-0,63
155	MAJOR61	5,70	1,94	1,59	0,00	0,00	-0,01	-2,86
155	MAJOR61	7,60	1,94	2,43	0,00	0,00	-0,01	-6,68
155	MAJOR62	0,00	1,51	-0,92	0,00	0,00	0,00	-0,91
155	MAJOR62	1,90	1,51	-0,08	0,00	0,00	0,00	0,04
155	MAJOR62	3,80	1,51	0,75	0,00	0,00	0,00	-0,59
155	MAJOR62	5,70	1,51	1,58	0,00	0,00	-0,01	-2,80
155	MAJOR62	7,60	1,51	2,41	0,00	0,00	-0,01	-6,59
155	MAJOR63	0,00	1,68	-0,70	0,00	0,00	0,00	-0,57
155	MAJOR63	1,90	1,68	0,14	0,00	0,00	0,00	-0,04
155	MAJOR63	3,80	1,68	0,97	0,00	0,00	0,00	-1,09
155	MAJOR63	5,70	1,68	1,80	0,00	0,00	-0,01	-3,72
155	MAJOR63	7,60	1,68	2,63	0,00	0,00	-0,01	-7,93
156	COMB1	0,00	0,75	-1,09	0,00	0,00	0,00	-1,26
156	COMB1	1,90	0,75	-0,45	0,00	0,00	0,00	0,22
156	COMB1	3,80	0,75	0,19	0,00	0,00	0,00	0,47
156	COMB1	5,70	0,75	0,83	0,00	0,00	0,00	-0,49
156	COMB1	7,60	0,75	1,47	0,00	0,00	-0,01	-2,67
156	COMB2	0,00	0,48	-1,09	0,00	0,00	0,00	-1,25
156	COMB2	1,90	0,48	-0,45	0,00	0,00	0,00	0,22
156	COMB2	3,80	0,48	0,19	0,00	0,00	0,00	0,47
156	COMB2	5,70	0,48	0,83	0,00	0,00	0,00	-0,49
156	COMB2	7,60	0,48	1,47	0,00	0,00	-0,01	-2,67
156	COMB3	0,00	1,07	-0,89	0,00	0,00	0,00	-0,82
156	COMB3	1,90	1,07	-0,25	0,00	0,00	0,00	0,25
156	COMB3	3,80	1,07	0,39	0,00	0,00	0,00	0,11
156	COMB3	5,70	1,07	1,03	0,00	0,00	-0,01	-1,25
156	COMB3	7,60	1,07	1,68	0,00	0,00	-0,01	-3,82
156	COMB4	0,00	0,31	-1,09	0,00	0,00	0,00	-1,25
156	COMB4	1,90	0,31	-0,45	0,00	0,00	0,00	0,22

156	COMB4	3,80	0,31	0,19	0,00	0,00	0,00	0,47
156	COMB4	5,70	0,31	0,83	0,00	0,00	0,00	-0,49
156	COMB4	7,60	0,31	1,47	0,00	0,00	-0,01	-2,67
156	COMB5	0,00	0,63	-0,88	0,00	0,00	0,00	-0,82
156	COMB5	1,90	0,63	-0,24	0,00	0,00	0,00	0,25
156	COMB5	3,80	0,63	0,40	0,00	0,00	0,00	0,11
156	COMB5	5,70	0,63	1,04	0,00	0,00	-0,01	-1,25
156	COMB5	7,60	0,63	1,68	0,00	0,00	-0,01	-3,83
156	COMB6	0,00	1,17	-0,88	0,00	0,00	0,00	-0,82
156	COMB6	1,90	1,17	-0,24	0,00	0,00	0,00	0,26
156	COMB6	3,80	1,17	0,40	0,00	0,00	0,00	0,11
156	COMB6	5,70	1,17	1,04	0,00	0,00	-0,01	-1,25
156	COMB6	7,60	1,17	1,68	0,00	0,00	-0,01	-3,83
156	MAJOR1	0,00	0,98	-1,42	0,00	0,00	0,00	-1,63
156	MAJOR1	1,90	0,98	-0,59	0,00	0,00	0,00	0,28
156	MAJOR1	3,80	0,98	0,24	0,00	0,00	0,00	0,61
156	MAJOR1	5,70	0,98	1,07	0,00	0,00	0,00	-0,63
156	MAJOR1	7,60	0,98	1,91	0,00	0,00	-0,01	-3,46
156	MAJOR2	0,00	0,62	-1,42	0,00	0,00	0,00	-1,62
156	MAJOR2	1,90	0,62	-0,59	0,00	0,00	0,00	0,29
156	MAJOR2	3,80	0,62	0,24	0,00	0,00	0,00	0,61
156	MAJOR2	5,70	0,62	1,08	0,00	0,00	-0,01	-0,64
156	MAJOR2	7,60	0,62	1,91	0,00	0,00	-0,01	-3,47
156	MAJOR31	0,00	1,04	-1,23	0,00	0,00	0,00	-1,24
156	MAJOR31	1,90	1,04	-0,40	0,00	0,00	0,00	0,31
156	MAJOR31	3,80	1,04	0,43	0,00	0,00	0,00	0,28
156	MAJOR31	5,70	1,04	1,26	0,00	0,00	-0,01	-1,33
156	MAJOR31	7,60	1,04	2,10	0,00	0,00	-0,01	-4,52
156	MAJOR32	0,00	1,14	-1,25	0,00	0,00	0,00	-1,24
156	MAJOR32	1,90	1,14	-0,41	0,00	0,00	0,00	0,34
156	MAJOR32	3,80	1,14	0,42	0,00	0,00	0,00	0,34
156	MAJOR32	5,70	1,14	1,25	0,00	0,00	-0,01	-1,25
156	MAJOR32	7,60	1,14	2,08	0,00	0,00	-0,01	-4,41
156	MAJOR33	0,00	1,73	-1,12	0,00	0,00	0,01	-1,02
156	MAJOR33	1,90	1,73	-0,28	0,00	0,00	0,00	0,31
156	MAJOR33	3,80	1,73	0,55	0,00	0,00	-0,01	0,06
156	MAJOR33	5,70	1,73	1,38	0,00	0,00	-0,01	-1,78
156	MAJOR33	7,60	1,73	2,21	0,00	0,00	-0,02	-5,19
156	MAJOR4	0,00	0,37	-1,42	0,00	0,00	0,00	-1,62
156	MAJOR4	1,90	0,37	-0,59	0,00	0,00	0,00	0,28
156	MAJOR4	3,80	0,37	0,24	0,00	0,00	0,00	0,61
156	MAJOR4	5,70	0,37	1,08	0,00	0,00	-0,01	-0,64
156	MAJOR4	7,60	0,37	1,91	0,00	0,00	-0,01	-3,48
156	MAJOR51	0,00	0,71	-1,23	0,00	0,00	0,00	-1,23
156	MAJOR51	1,90	0,71	-0,40	0,00	0,00	0,00	0,32
156	MAJOR51	3,80	0,71	0,43	0,00	0,00	0,00	0,28
156	MAJOR51	5,70	0,71	1,27	0,00	0,00	-0,01	-1,33
156	MAJOR51	7,60	0,71	2,10	0,00	0,00	-0,01	-4,53
156	MAJOR52	0,00	0,65	-1,23	0,00	0,00	0,00	-1,23
156	MAJOR52	1,90	0,65	-0,40	0,00	0,00	0,00	0,32
156	MAJOR52	3,80	0,65	0,43	0,00	0,00	0,00	0,28
156	MAJOR52	5,70	0,65	1,27	0,00	0,00	-0,01	-1,33
156	MAJOR52	7,60	0,65	2,10	0,00	0,00	-0,01	-4,53
156	MAJOR53	0,00	0,77	-1,25	0,00	0,00	0,00	-1,24
156	MAJOR53	1,90	0,77	-0,41	0,00	0,00	0,00	0,34
156	MAJOR53	3,80	0,77	0,42	0,00	0,00	-0,01	0,33
156	MAJOR53	5,70	0,77	1,25	0,00	0,00	-0,01	-1,25
156	MAJOR53	7,60	0,77	2,08	0,00	0,00	-0,01	-4,42
156	MAJOR54	0,00	1,37	-1,11	0,00	0,00	0,01	-1,02
156	MAJOR54	1,90	1,37	-0,28	0,00	0,00	0,00	0,31
156	MAJOR54	3,80	1,37	0,55	0,00	0,00	-0,01	0,06
156	MAJOR54	5,70	1,37	1,38	0,00	0,00	-0,01	-1,78
156	MAJOR54	7,60	1,37	2,21	0,00	0,00	-0,02	-5,20



156	MAJOR61	0,00	1,25	-1,23	0,00	0,00	0,00	-1,23
156	MAJOR61	1,90	1,25	-0,40	0,00	0,00	0,00	0,32
156	MAJOR61	3,80	1,25	0,43	0,00	0,00	0,00	0,29
156	MAJOR61	5,70	1,25	1,27	0,00	0,00	-0,01	-1,33
156	MAJOR61	7,60	1,25	2,10	0,00	0,00	-0,01	-4,52
156	MAJOR62	0,00	1,27	-1,25	0,00	0,00	0,00	-1,24
156	MAJOR62	1,90	1,27	-0,41	0,00	0,00	0,00	0,34
156	MAJOR62	3,80	1,27	0,42	0,00	0,00	0,00	0,34
156	MAJOR62	5,70	1,27	1,25	0,00	0,00	-0,01	-1,25
156	MAJOR62	7,60	1,27	2,08	0,00	0,00	-0,01	-4,42
156	MAJOR63	0,00	1,87	-1,12	0,00	0,00	0,01	-1,02
156	MAJOR63	1,90	1,87	-0,28	0,00	0,00	0,00	0,31
156	MAJOR63	3,80	1,87	0,55	0,00	0,00	-0,01	0,06
156	MAJOR63	5,70	1,87	1,38	0,00	0,00	-0,01	-1,78
156	MAJOR63	7,60	1,87	2,21	0,00	0,00	-0,02	-5,19
157	COMB1	0,00	-1,00	-1,20	0,00	0,00	0,02	-1,21
157	COMB1	1,90	-1,00	-0,56	0,00	0,00	0,01	0,47
157	COMB1	3,80	-1,00	0,08	0,00	0,00	0,01	0,93
157	COMB1	5,70	-1,00	0,72	0,00	0,00	0,00	0,18
157	COMB1	7,60	-1,00	1,36	0,00	0,00	0,00	-1,79
157	COMB2	0,00	1,51	-1,20	0,00	0,00	0,02	-1,20
157	COMB2	1,90	1,51	-0,56	0,00	0,00	0,01	0,48
157	COMB2	3,80	1,51	0,08	0,00	0,00	0,01	0,94
157	COMB2	5,70	1,51	0,72	0,00	0,00	0,00	0,18
157	COMB2	7,60	1,51	1,36	0,00	0,00	0,00	-1,79
157	COMB3	0,00	-2,42	-1,19	0,01	0,00	0,05	-1,15
157	COMB3	1,90	-2,42	-0,55	0,01	0,00	0,03	0,50
157	COMB3	3,80	-2,42	0,09	0,01	0,00	0,02	0,94
157	COMB3	5,70	-2,42	0,73	0,01	0,00	0,01	0,16
157	COMB3	7,60	-2,42	1,37	0,01	0,00	-0,01	-1,84
157	COMB4	0,00	1,30	-1,20	0,00	0,00	0,02	-1,21
157	COMB4	1,90	1,30	-0,56	0,00	0,00	0,01	0,47
157	COMB4	3,80	1,30	0,08	0,00	0,00	0,01	0,93
157	COMB4	5,70	1,30	0,72	0,00	0,00	0,00	0,18
157	COMB4	7,60	1,30	1,36	0,00	0,00	0,00	-1,79
157	COMB5	0,00	0,12	-1,19	0,01	0,00	0,05	-1,16
157	COMB5	-1,90	0,12	-0,55	0,01	0,00	0,03	0,50
157	COMB5	-3,80	0,12	0,09	0,01	0,00	0,02	0,94
157	COMB5	-5,70	0,12	0,73	0,01	0,00	0,01	0,16
157	COMB5	-7,60	0,12	1,37	0,01	0,00	-0,01	-1,84
157	COMB6	0,00	0,22	-1,19	0,01	0,00	0,05	-1,14
157	COMB6	1,90	0,22	-0,55	0,01	0,00	0,03	0,51
157	COMB6	3,80	0,22	0,09	0,01	0,00	0,02	0,94
157	COMB6	5,70	0,22	0,73	0,01	0,00	0,01	0,16
157	COMB6	7,60	0,22	1,37	0,01	0,00	-0,01	-1,84
157	MAJOR1	0,00	-1,30	-1,56	0,00	0,00	0,02	-1,57
157	MAJOR1	1,90	-1,30	-0,73	0,00	0,00	0,02	0,61
157	MAJOR1	3,80	-1,30	0,10	0,00	0,00	0,01	1,21
157	MAJOR1	5,70	-1,30	0,93	0,00	0,00	0,00	0,23
157	MAJOR1	7,60	-1,30	1,77	0,00	0,00	0,00	-2,33
157	MAJOR2	0,00	2,23	-1,56	0,00	0,00	0,03	-1,56
157	MAJOR2	1,90	2,23	-0,73	0,00	0,00	0,02	0,62
157	MAJOR2	3,80	2,23	0,10	0,00	0,00	0,01	1,22
157	MAJOR2	5,70	2,23	0,93	0,00	0,00	0,00	0,23
157	MAJOR2	7,60	2,23	1,77	0,00	0,00	-0,01	-2,33
157	MAJOR31	0,00	-2,66	-1,55	0,01	0,00	0,05	-1,52
157	MAJOR31	1,90	-2,66	-0,72	0,01	0,00	0,03	0,64
157	MAJOR31	3,80	-2,66	0,11	0,01	0,00	0,02	1,22
157	MAJOR31	5,70	-2,66	0,95	0,01	0,00	0,01	0,21
157	MAJOR31	7,60	-2,66	1,78	0,01	0,00	-0,01	-2,37
157	MAJOR32	0,00	-3,09	-1,65	0,01	0,00	0,06	-2,09
157	MAJOR32	1,90	-3,09	-0,82	0,01	0,00	0,04	0,26
157	MAJOR32	3,80	-3,09	0,01	0,01	0,00	0,02	1,03

157	MAJOR32	5,70	-3,09	0,84	0,01	0,00	0,01	0,22
157	MAJOR32	7,60	-3,09	1,68	0,01	0,00	-0,01	-2,18
157	MAJOR33	0,00	-2,73	-1,44	0,01	0,00	0,06	-0,92
157	MAJOR33	1,90	-2,73	-0,61	0,01	0,00	0,04	1,03
157	MAJOR33	3,80	-2,73	0,22	0,01	0,00	0,02	1,40
157	MAJOR33	5,70	-2,73	1,05	0,01	0,00	0,01	0,19
157	MAJOR33	7,60	-2,73	1,89	0,01	0,00	-0,01	-2,60
157	MAJOR4	0,00	1,92	-1,57	0,00	0,00	0,03	-1,57
157	MAJOR4	1,90	1,92	-0,73	0,00	0,00	0,02	0,61
157	MAJOR4	3,80	1,92	0,10	0,00	0,00	0,01	1,21
157	MAJOR4	5,70	1,92	0,93	0,00	0,00	0,00	0,24
157	MAJOR4	7,60	1,92	1,76	0,00	0,00	-0,01	-2,32
157	MAJOR51	0,00	0,72	-1,55	0,01	0,00	0,05	-1,52
157	MAJOR51	-1,90	0,72	-0,72	0,01	0,00	0,04	0,64
157	MAJOR51	-3,80	0,72	0,11	0,01	0,00	0,02	1,22
157	MAJOR51	-5,70	0,72	0,94	0,01	0,00	0,01	0,21
157	MAJOR51	-7,60	0,72	1,78	0,01	0,00	-0,01	-2,37
157	MAJOR52	0,00	0,63	-1,55	0,01	0,00	0,05	-1,52
157	MAJOR52	1,90	0,63	-0,72	0,01	0,00	0,04	0,64
157	MAJOR52	3,80	0,63	0,11	0,01	0,00	0,02	1,22
157	MAJOR52	5,70	0,63	0,94	0,01	0,00	0,01	0,22
157	MAJOR52	7,60	0,63	1,78	0,01	0,00	-0,01	-2,37
157	MAJOR53	0,00	-1,16	-1,65	0,01	0,00	0,06	-2,09
157	MAJOR53	1,90	-1,16	-0,82	0,01	0,00	0,04	0,26
157	MAJOR53	3,80	-1,16	0,01	0,01	0,00	0,02	1,03
157	MAJOR53	5,70	-1,16	0,84	0,01	0,00	0,01	0,22
157	MAJOR53	7,60	-1,16	1,68	0,01	0,00	-0,01	-2,17
157	MAJOR54	0,00	0,80	-1,45	0,01	0,00	0,06	-0,92
157	MAJOR54	-1,90	0,80	-0,61	0,01	0,00	0,04	1,03
157	MAJOR54	-3,80	0,80	0,22	0,01	0,00	0,02	1,40
157	MAJOR54	-5,70	0,80	1,05	0,01	0,00	0,01	0,20
157	MAJOR54	-7,60	0,80	1,88	0,01	0,00	-0,01	-2,59
157	MAJOR61	0,00	1,04	-1,55	0,01	0,00	0,05	-1,51
157	MAJOR61	1,90	1,04	-0,72	0,01	0,00	0,04	0,65
157	MAJOR61	3,80	1,04	0,11	0,01	0,00	0,02	1,22
157	MAJOR61	5,70	1,04	0,95	0,01	0,00	0,01	0,21
157	MAJOR61	7,60	1,04	1,78	0,01	0,00	-0,01	-2,38
157	MAJOR62	0,00	0,86	-1,65	0,01	0,00	0,06	-2,08
157	MAJOR62	-1,90	0,86	-0,82	0,01	0,00	0,04	0,27
157	MAJOR62	-3,80	0,86	0,01	0,01	0,00	0,02	1,03
157	MAJOR62	-5,70	0,86	0,84	0,01	0,00	0,01	0,22
157	MAJOR62	-7,60	0,86	1,68	0,01	0,00	-0,01	-2,18
157	MAJOR63	0,00	0,50	-1,44	0,01	0,00	0,06	-0,92
157	MAJOR63	-1,90	0,50	-0,61	0,01	0,00	0,04	1,04
157	MAJOR63	-3,80	0,50	0,22	0,01	0,00	0,02	1,41
157	MAJOR63	-5,70	0,50	1,05	0,01	0,00	0,01	0,19
157	MAJOR63	-7,60	0,50	1,89	0,01	0,00	-0,01	-2,60
158	COMB1	0,00	0,27	-1,45	0,00	0,00	0,00	-2,63
158	COMB1	-1,90	0,27	-0,81	0,00	0,00	0,00	-0,49
158	COMB1	-3,80	0,27	-0,17	0,00	0,00	0,00	0,44
158	COMB1	-5,70	0,27	0,47	0,00	0,00	0,00	0,15
158	COMB1	-7,60	0,27	1,11	0,00	0,00	0,00	-1,36
158	COMB2	0,00	1,39	-1,45	0,00	0,00	0,00	-2,63
158	COMB2	1,90	1,39	-0,81	0,00	0,00	0,00	-0,48
158	COMB2	3,80	1,39	-0,17	0,00	0,00	0,00	0,44
158	COMB2	5,70	1,39	0,47	0,00	0,00	0,00	0,15
158	COMB2	7,60	1,39	1,11	0,00	0,00	0,00	-1,36
158	COMB3	0,00	0,90	-1,63	0,00	0,00	0,01	-3,69
158	COMB3	-1,90	0,90	-0,99	0,00	0,00	0,00	-1,21
158	COMB3	-3,80	0,90	-0,35	0,00	0,00	0,00	0,06
158	COMB3	-5,70	0,90	0,30	0,00	0,00	0,00	0,11
158	COMB3	-7,60	0,90	0,94	0,00	0,00	0,00	-1,06
158	COMB4	0,00	2,08	-1,45	0,00	0,00	0,00	-2,64

158	COMB4	1,90	2,08	-0,81	0,00	0,00	0,00	-0,49
158	COMB4	3,80	2,08	-0,17	0,00	0,00	0,00	0,44
158	COMB4	5,70	2,08	0,47	0,00	0,00	0,00	0,15
158	COMB4	7,60	2,08	1,11	0,00	0,00	0,00	-1,35
158	COMB5	0,00	1,45	-1,63	0,00	0,00	0,01	-3,69
158	COMB5	1,90	1,45	-0,99	0,00	0,00	0,00	-1,21
158	COMB5	3,80	1,45	-0,35	0,00	0,00	0,00	0,06
158	COMB5	5,70	1,45	0,29	0,00	0,00	0,00	0,11
158	COMB5	7,60	1,45	0,93	0,00	0,00	0,00	-1,06
158	COMB6	0,00	0,89	-1,62	0,00	0,00	0,01	-3,68
158	COMB6	1,90	0,89	-0,98	0,00	0,00	0,00	-1,20
158	COMB6	3,80	0,89	-0,34	0,00	0,00	0,00	0,06
158	COMB6	5,70	0,89	0,30	0,00	0,00	0,00	0,11
158	COMB6	7,60	0,89	0,94	0,00	0,00	0,00	-1,06
158	MAJOR1	0,00	0,36	-1,88	0,00	0,00	0,00	-3,42
158	MAJOR1	-1,90	0,36	-1,05	0,00	0,00	0,00	-0,63
158	MAJOR1	-3,80	0,36	-0,22	0,00	0,00	0,00	0,57
158	MAJOR1	-5,70	0,36	0,61	0,00	0,00	0,00	0,20
158	MAJOR1	-7,60	0,36	1,45	0,00	0,00	0,00	-1,76
158	MAJOR2	0,00	1,99	-1,88	0,00	0,00	0,00	-3,41
158	MAJOR2	1,90	1,99	-1,05	0,00	0,00	0,00	-0,63
158	MAJOR2	3,80	1,99	-0,22	0,00	0,00	0,00	0,57
158	MAJOR2	5,70	1,99	0,62	0,00	0,00	0,00	0,19
158	MAJOR2	7,60	1,99	1,45	0,00	0,00	0,00	-1,77
158	MAJOR31	0,00	-1,00	-2,04	0,00	0,00	0,01	-4,38
158	MAJOR31	1,90	-1,00	-1,21	0,00	0,00	0,00	-1,29
158	MAJOR31	3,80	-1,00	-0,38	0,00	0,00	0,00	0,22
158	MAJOR31	5,70	-1,00	0,45	0,00	0,00	0,00	0,16
158	MAJOR31	7,60	-1,00	1,29	0,00	0,00	0,00	-1,50
158	MAJOR32	0,00	0,93	-2,02	0,00	0,00	0,01	-4,23
158	MAJOR32	-1,90	0,93	-1,19	0,00	0,00	0,00	-1,18
158	MAJOR32	-3,80	0,93	-0,36	0,00	0,00	0,00	0,29
158	MAJOR32	-5,70	0,93	0,48	0,00	0,00	0,00	0,18
158	MAJOR32	-7,60	0,93	1,31	0,00	0,00	0,00	-1,52
158	MAJOR33	0,00	-1,18	-2,15	0,00	0,00	0,01	-5,05
158	MAJOR33	1,90	-1,18	-1,32	0,00	0,00	0,01	-1,75
158	MAJOR33	3,80	-1,18	-0,49	0,00	0,00	0,00	-0,03
158	MAJOR33	5,70	-1,18	0,34	0,00	0,00	0,00	0,11
158	MAJOR33	7,60	-1,18	1,18	0,00	0,00	0,00	-1,33
158	MAJOR4	0,00	2,94	-1,88	0,00	0,00	0,01	-3,43
158	MAJOR4	1,90	2,94	-1,05	0,00	0,00	0,00	-0,64
158	MAJOR4	3,80	2,94	-0,22	0,00	0,00	0,00	0,57
158	MAJOR4	5,70	2,94	0,61	0,00	0,00	0,00	0,20
158	MAJOR4	7,60	2,94	1,44	0,00	0,00	0,00	-1,76
158	MAJOR51	0,00	0,98	-2,05	0,00	0,00	0,01	-4,39
158	MAJOR51	1,90	0,98	-1,21	0,00	0,00	0,00	-1,29
158	MAJOR51	3,80	0,98	-0,38	0,00	0,00	0,00	0,22
158	MAJOR51	5,70	0,98	0,45	0,00	0,00	0,00	0,16
158	MAJOR51	7,60	0,98	1,28	0,00	0,00	0,00	-1,49
158	MAJOR52	0,00	2,36	-2,05	0,00	0,00	0,01	-4,39
158	MAJOR52	1,90	2,36	-1,21	0,00	0,00	0,01	-1,29
158	MAJOR52	3,80	2,36	-0,38	0,00	0,00	0,00	0,22
158	MAJOR52	5,70	2,36	0,45	0,00	0,00	0,00	0,16
158	MAJOR52	7,60	2,36	1,28	0,00	0,00	0,00	-1,49
158	MAJOR53	0,00	1,05	-2,02	0,00	0,00	0,01	-4,23
158	MAJOR53	1,90	1,05	-1,19	0,00	0,00	0,00	-1,18
158	MAJOR53	3,80	1,05	-0,36	0,00	0,00	0,00	0,29
158	MAJOR53	5,70	1,05	0,47	0,00	0,00	0,00	0,18
158	MAJOR53	7,60	1,05	1,31	0,00	0,00	0,00	-1,51
158	MAJOR54	0,00	0,80	-2,16	0,00	0,00	0,01	-5,06
158	MAJOR54	1,90	0,80	-1,32	0,00	0,00	0,01	-1,75
158	MAJOR54	3,80	0,80	-0,49	0,00	0,00	0,00	-0,03
158	MAJOR54	5,70	0,80	0,34	0,00	0,00	0,00	0,11

158	MAJOR54	7,60	0,80	1,17	0,00	0,00	0,00	-1,33
158	MAJOR61	0,00	1,53	-2,04	0,00	0,00	0,01	-4,38
158	MAJOR61	1,90	1,53	-1,21	0,00	0,00	0,01	-1,28
158	MAJOR61	3,80	1,53	-0,38	0,00	0,00	0,00	0,23
158	MAJOR61	5,70	1,53	0,45	0,00	0,00	0,00	0,15
158	MAJOR61	7,60	1,53	1,29	0,00	0,00	0,00	-1,50
158	MAJOR62	0,00	0,60	-2,02	0,00	0,00	0,01	-4,22
158	MAJOR62	1,90	0,60	-1,19	0,00	0,00	0,00	-1,17
158	MAJOR62	3,80	0,60	-0,36	0,00	0,00	0,00	0,29
158	MAJOR62	5,70	0,60	0,48	0,00	0,00	0,00	0,18
158	MAJOR62	7,60	0,60	1,31	0,00	0,00	0,00	-1,52
158	MAJOR63	0,00	0,35	-2,15	0,00	0,00	0,01	-5,05
158	MAJOR63	1,90	0,35	-1,32	0,00	0,00	0,01	-1,75
158	MAJOR63	3,80	0,35	-0,49	0,00	0,00	0,00	-0,03
158	MAJOR63	5,70	0,35	0,34	0,00	0,00	0,00	0,11
158	MAJOR63	7,60	0,35	1,18	0,00	0,00	0,00	-1,33
159	COMB1	0,00	0,86	-1,71	0,00	0,00	0,00	-4,50
159	COMB1	1,90	0,86	-1,07	0,00	0,00	0,00	-1,85
159	COMB1	3,80	0,86	-0,43	0,00	0,00	0,00	-0,42
159	COMB1	5,70	0,86	0,21	0,00	0,00	0,00	-0,21
159	COMB1	7,60	0,86	0,85	0,00	0,00	0,00	-1,21
159	COMB2	0,00	0,90	-1,70	0,00	0,00	0,00	-4,44
159	COMB2	1,90	0,90	-1,06	0,00	0,00	0,00	-1,81
159	COMB2	3,80	0,90	-0,42	0,00	0,00	0,00	-0,40
159	COMB2	5,70	0,90	0,22	0,00	0,00	0,00	-0,20
159	COMB2	7,60	0,90	0,86	0,00	0,00	0,00	-1,22
159	COMB3	0,00	1,90	-2,24	0,00	0,00	0,00	-8,01
159	COMB3	1,90	1,90	-1,60	0,00	0,00	0,00	-4,35
159	COMB3	3,80	1,90	-0,96	0,00	0,00	0,00	-1,92
159	COMB3	5,70	1,90	-0,32	0,00	0,00	0,00	-0,70
159	COMB3	7,60	1,90	0,32	0,00	0,00	0,00	-0,70
159	COMB4	0,00	0,89	-1,71	0,00	0,00	0,00	-4,45
159	COMB4	1,90	0,89	-1,06	0,00	0,00	0,00	-1,82
159	COMB4	3,80	0,89	-0,42	0,00	0,00	0,00	-0,40
159	COMB4	5,70	0,89	0,22	0,00	0,00	0,00	-0,20
159	COMB4	7,60	0,89	0,86	0,00	0,00	0,00	-1,22
159	COMB5	0,00	1,93	-2,23	0,00	0,00	0,00	-7,95
159	COMB5	1,90	1,93	-1,59	0,00	0,00	0,00	-4,32
159	COMB5	3,80	1,93	-0,95	0,00	0,00	0,00	-1,90
159	COMB5	5,70	1,93	-0,31	0,00	0,00	0,00	-0,70
159	COMB5	7,60	1,93	0,33	0,00	0,00	0,00	-0,71
159	COMB6	0,00	1,97	-2,23	0,00	0,00	0,00	-7,95
159	COMB6	1,90	1,97	-1,59	0,00	0,00	0,00	-4,32
159	COMB6	3,80	1,97	-0,95	0,00	0,00	0,00	-1,90
159	COMB6	5,70	1,97	-0,31	0,00	0,00	0,00	-0,70
159	COMB6	7,60	1,97	0,33	0,00	0,00	0,00	-0,71
159	MAJOR1	0,00	1,12	-2,23	0,00	0,00	0,00	-5,85
159	MAJOR1	1,90	1,12	-1,40	0,00	0,00	0,00	-2,41
159	MAJOR1	3,80	1,12	-0,56	0,00	0,00	0,00	-0,55
159	MAJOR1	5,70	1,12	0,27	0,00	0,00	0,00	-0,27
159	MAJOR1	7,60	1,12	1,10	0,00	0,00	0,00	-1,57
159	MAJOR2	0,00	1,17	-2,22	0,00	0,00	0,00	-5,77
159	MAJOR2	1,90	1,17	-1,38	0,00	0,00	0,00	-2,35
159	MAJOR2	3,80	1,17	-0,55	0,00	0,00	0,00	-0,52
159	MAJOR2	5,70	1,17	0,28	0,00	0,00	0,00	-0,26
159	MAJOR2	7,60	1,17	1,11	0,00	0,00	0,00	-1,59
159	MAJOR31	0,00	2,05	-2,71	0,00	0,00	0,00	-9,04
159	MAJOR31	1,90	2,05	-1,88	0,00	0,00	0,00	-4,68
159	MAJOR31	3,80	2,05	-1,04	0,00	0,00	0,00	-1,91
159	MAJOR31	5,70	2,05	-0,21	0,00	0,00	0,00	-0,72
159	MAJOR31	7,60	2,05	0,62	0,00	0,00	0,00	-1,11
159	MAJOR32	0,00	2,08	-2,72	0,00	0,00	0,00	-9,09
159	MAJOR32	1,90	2,08	-1,89	0,00	0,00	0,00	-4,72

159	MAJOR32	3,80	2,08	-1,05	0,00	0,00	0,00	-1,93
159	MAJOR32	5,70	2,08	-0,22	0,00	0,00	0,00	-0,72
159	MAJOR32	7,60	2,08	0,61	0,00	0,00	0,00	-1,09
159	MAJOR33	0,00	2,58	-2,96	0,00	0,00	0,00	-10,70
159	MAJOR33	1,90	2,58	-2,12	0,00	0,00	0,00	-5,88
159	MAJOR33	3,80	2,58	-1,29	0,00	0,00	0,00	-2,63
159	MAJOR33	5,70	2,58	-0,46	0,00	0,00	0,00	-0,96
159	MAJOR33	7,60	2,58	0,37	0,00	0,00	0,00	-0,88
159	MAJOR4	0,00	1,15	-2,22	0,00	0,00	0,00	-5,78
159	MAJOR4	1,90	1,15	-1,38	0,00	0,00	0,00	-2,36
159	MAJOR4	3,80	1,15	-0,55	0,00	0,00	0,00	-0,52
159	MAJOR4	5,70	1,15	0,28	0,00	0,00	0,00	-0,26
159	MAJOR4	7,60	1,15	1,11	0,00	0,00	0,00	-1,59
159	MAJOR51	0,00	2,07	-2,70	0,00	0,00	0,00	-9,00
159	MAJOR51	1,90	2,07	-1,87	0,00	0,00	0,00	-4,65
159	MAJOR51	3,80	2,07	-1,04	0,00	0,00	0,00	-1,89
159	MAJOR51	5,70	2,07	-0,20	0,00	0,00	0,00	-0,72
159	MAJOR51	7,60	2,07	0,63	0,00	0,00	0,00	-1,12
159	MAJOR52	0,00	2,10	-2,70	0,00	0,00	0,00	-8,97
159	MAJOR52	1,90	2,10	-1,86	0,00	0,00	0,00	-4,63
159	MAJOR52	3,80	2,10	-1,03	0,00	0,00	0,00	-1,88
159	MAJOR52	5,70	2,10	-0,20	0,00	0,00	0,00	-0,71
159	MAJOR52	7,60	2,10	0,63	0,00	0,00	0,00	-1,13
159	MAJOR53	0,00	2,10	-2,71	0,00	0,00	0,00	-9,05
159	MAJOR53	1,90	2,10	-1,88	0,00	0,00	0,00	-4,69
159	MAJOR53	3,80	2,10	-1,05	0,00	0,00	0,00	-1,91
159	MAJOR53	5,70	2,10	-0,21	0,00	0,00	0,00	-0,72
159	MAJOR53	7,60	2,10	0,62	0,00	0,00	0,00	-1,10
159	MAJOR54	0,00	2,60	-2,95	0,00	0,00	0,00	-10,66
159	MAJOR54	1,90	2,60	-2,12	0,00	0,00	0,00	-5,85
159	MAJOR54	3,80	2,60	-1,29	0,00	0,00	0,00	-2,61
159	MAJOR54	5,70	2,60	-0,45	0,00	0,00	0,00	-0,96
159	MAJOR54	7,60	2,60	0,38	0,00	0,00	0,00	-0,89
159	MAJOR61	0,00	2,15	-2,70	0,00	0,00	0,00	-8,96
159	MAJOR61	1,90	2,15	-1,86	0,00	0,00	0,00	-4,63
159	MAJOR61	3,80	2,15	-1,03	0,00	0,00	0,00	-1,88
159	MAJOR61	5,70	2,15	-0,20	0,00	0,00	0,00	-0,71
159	MAJOR61	7,60	2,15	0,63	0,00	0,00	0,00	-1,13
159	MAJOR62	0,00	2,14	-2,71	0,00	0,00	0,00	-9,05
159	MAJOR62	1,90	2,14	-1,88	0,00	0,00	0,00	-4,69
159	MAJOR62	3,80	2,14	-1,05	0,00	0,00	0,00	-1,91
159	MAJOR62	5,70	2,14	-0,21	0,00	0,00	0,00	-0,72
159	MAJOR62	7,60	2,14	0,62	0,00	0,00	0,00	-1,10
159	MAJOR63	0,00	2,64	-2,95	0,00	0,00	0,00	-10,66
159	MAJOR63	1,90	2,64	-2,12	0,00	0,00	0,00	-5,84
159	MAJOR63	3,80	2,64	-1,28	0,00	0,00	0,00	-2,61
159	MAJOR63	5,70	2,64	-0,45	0,00	0,00	0,00	-0,96
159	MAJOR63	7,60	2,64	0,38	0,00	0,00	0,00	-0,89
160	COMB1	0,00	1,17	-1,54	0,00	0,00	0,00	-3,66
160	COMB1	1,90	1,17	-0,90	0,00	0,00	0,00	-1,34
160	COMB1	3,80	1,17	-0,26	0,00	0,00	0,00	-0,24
160	COMB1	5,70	1,17	0,38	0,00	0,00	0,00	-0,36
160	COMB1	7,60	1,17	1,02	0,00	0,00	0,00	-1,70
160	COMB2	0,00	1,03	-1,53	0,00	0,00	0,00	-3,62
160	COMB2	1,90	1,03	-0,89	0,00	0,00	0,00	-1,32
160	COMB2	3,80	1,03	-0,25	0,00	0,00	0,00	-0,23
160	COMB2	5,70	1,03	0,39	0,00	0,00	0,00	-0,36
160	COMB2	7,60	1,03	1,03	0,00	0,00	0,00	-1,70
160	COMB3	0,00	2,70	-1,86	0,00	0,00	0,00	-6,18
160	COMB3	1,90	2,70	-1,22	0,00	0,00	0,00	-3,26
160	COMB3	3,80	2,70	-0,58	0,00	0,00	0,00	-1,55
160	COMB3	5,70	2,70	0,06	0,00	0,00	0,00	-1,05
160	COMB3	7,60	2,70	0,70	0,00	0,00	0,00	-1,77

160	COMB4	0,00	1,01	-1,53	0,00	0,00	0,00	-3,62
160	COMB4	1,90	1,01	-0,89	0,00	0,00	0,00	-1,31
160	COMB4	3,80	1,01	-0,25	0,00	0,00	0,00	-0,23
160	COMB4	5,70	1,01	0,39	0,00	0,00	0,00	-0,36
160	COMB4	7,60	1,01	1,03	0,00	0,00	0,00	-1,70
160	COMB5	0,00	2,54	-1,85	0,00	0,00	0,00	-6,14
160	COMB5	1,90	2,54	-1,21	0,00	0,00	0,00	-3,23
160	COMB5	3,80	2,54	-0,57	0,00	0,00	0,00	-1,53
160	COMB5	5,70	2,54	0,07	0,00	0,00	0,00	-1,05
160	COMB5	7,60	2,54	0,71	0,00	0,00	0,00	-1,78
160	COMB6	0,00	2,55	-1,86	0,00	0,00	0,00	-6,15
160	COMB6	1,90	2,55	-1,22	0,00	0,00	0,00	-3,23
160	COMB6	3,80	2,55	-0,58	0,00	0,00	0,00	-1,53
160	COMB6	5,70	2,55	0,07	0,00	0,00	0,00	-1,05
160	COMB6	7,60	2,55	0,71	0,00	0,00	0,00	-1,78
160	MAJOR1	0,00	1,52	-2,00	0,00	0,00	0,00	-4,76
160	MAJOR1	1,90	1,52	-1,17	0,00	0,00	0,00	-1,75
160	MAJOR1	3,80	1,52	-0,34	0,00	0,00	0,00	-0,32
160	MAJOR1	5,70	1,52	0,50	0,00	0,00	0,00	-0,47
160	MAJOR1	7,60	1,52	1,33	0,00	0,00	0,00	-2,20
160	MAJOR2	0,00	1,32	-1,99	0,00	0,00	0,00	-4,71
160	MAJOR2	1,90	1,32	-1,16	0,00	0,00	0,00	-1,71
160	MAJOR2	3,80	1,32	-0,33	0,00	0,00	0,00	-0,30
160	MAJOR2	5,70	1,32	0,50	0,00	0,00	0,00	-0,46
160	MAJOR2	7,60	1,32	1,34	0,00	0,00	0,00	-2,21
160	MAJOR31	0,00	2,91	-2,29	0,00	0,00	0,00	-7,05
160	MAJOR31	1,90	2,91	-1,46	0,00	0,00	0,00	-3,49
160	MAJOR31	3,80	2,91	-0,63	0,00	0,00	0,00	-1,50
160	MAJOR31	5,70	2,91	0,20	0,00	0,00	0,00	-1,10
160	MAJOR31	7,60	2,91	1,04	0,00	0,00	0,00	-2,27
160	MAJOR32	0,00	2,91	-2,31	0,00	0,00	0,00	-7,18
160	MAJOR32	1,90	2,91	-1,48	0,00	0,00	0,00	-3,57
160	MAJOR32	3,80	2,91	-0,65	0,00	0,00	0,00	-1,55
160	MAJOR32	5,70	2,91	0,18	0,00	0,00	0,00	-1,10
160	MAJOR32	7,60	2,91	1,02	0,00	0,00	0,00	-2,24
160	MAJOR33	0,00	3,66	-2,43	0,00	0,00	0,00	-8,17
160	MAJOR33	1,90	3,66	-1,60	0,00	0,00	0,00	-4,34
160	MAJOR33	3,80	3,66	-0,77	0,00	0,00	0,00	-2,10
160	MAJOR33	5,70	3,66	0,07	0,00	0,00	0,00	-1,43
160	MAJOR33	7,60	3,66	0,90	0,00	0,00	0,00	-2,34
160	MAJOR4	0,00	1,29	-1,99	0,00	0,00	0,00	-4,70
160	MAJOR4	1,90	1,29	-1,16	0,00	0,00	0,00	-1,71
160	MAJOR4	3,80	1,29	-0,33	0,00	0,00	0,00	-0,29
160	MAJOR4	5,70	1,29	0,51	0,00	0,00	0,00	-0,47
160	MAJOR4	7,60	1,29	1,34	0,00	0,00	0,00	-2,22
160	MAJOR51	0,00	2,78	-2,29	0,00	0,00	0,00	-7,02
160	MAJOR51	1,90	2,78	-1,46	0,00	0,00	0,00	-3,46
160	MAJOR51	3,80	2,78	-0,62	0,00	0,00	0,00	-1,49
160	MAJOR51	5,70	2,78	0,21	0,00	0,00	0,00	-1,09
160	MAJOR51	7,60	2,78	1,04	0,00	0,00	0,00	-2,28
160	MAJOR52	0,00	2,68	-2,28	0,00	0,00	0,00	-7,00
160	MAJOR52	1,90	2,68	-1,45	0,00	0,00	0,00	-3,45
160	MAJOR52	3,80	2,68	-0,62	0,00	0,00	0,00	-1,48
160	MAJOR52	5,70	2,68	0,21	0,00	0,00	0,00	-1,09
160	MAJOR52	7,60	2,68	1,05	0,00	0,00	0,00	-2,29
160	MAJOR53	0,00	2,77	-2,31	0,00	0,00	0,00	-7,14
160	MAJOR53	1,90	2,77	-1,48	0,00	0,00	0,00	-3,55
160	MAJOR53	3,80	2,77	-0,64	0,00	0,00	0,00	-1,53
160	MAJOR53	5,70	2,77	0,19	0,00	0,00	0,00	-1,10
160	MAJOR53	7,60	2,77	1,02	0,00	0,00	0,00	-2,25
160	MAJOR54	0,00	3,52	-2,43	0,00	0,00	0,00	-8,14
160	MAJOR54	1,90	3,52	-1,59	0,00	0,00	0,00	-4,32
160	MAJOR54	3,80	3,52	-0,76	0,00	0,00	0,00	-2,08

160	MAJOR54	5,70	3,52	0,07	0,00	0,00	0,00	-1,43
160	MAJOR54	7,60	3,52	0,90	0,00	0,00	0,00	-2,35
160	MAJOR61	0,00	2,71	-2,29	0,00	0,00	0,00	-7,01
160	MAJOR61	1,90	2,71	-1,45	0,00	0,00	0,00	-3,45
160	MAJOR61	3,80	2,71	-0,62	0,00	0,00	0,00	-1,48
160	MAJOR61	5,70	2,71	0,21	0,00	0,00	0,00	-1,09
160	MAJOR61	7,60	2,71	1,04	0,00	0,00	0,00	-2,28
160	MAJOR62	0,00	2,79	-2,31	0,00	0,00	0,00	-7,15
160	MAJOR62	1,90	2,79	-1,48	0,00	0,00	0,00	-3,55
160	MAJOR62	3,80	2,79	-0,64	0,00	0,00	0,00	-1,53
160	MAJOR62	5,70	2,79	0,19	0,00	0,00	0,00	-1,10
160	MAJOR62	7,60	2,79	1,02	0,00	0,00	0,00	-2,25
160	MAJOR63	0,00	3,54	-2,43	0,00	0,00	0,00	-8,14
160	MAJOR63	1,90	3,54	-1,59	0,00	0,00	0,00	-4,32
160	MAJOR63	3,80	3,54	-0,76	0,00	0,00	0,00	-2,08
160	MAJOR63	5,70	3,54	0,07	0,00	0,00	0,00	-1,43
160	MAJOR63	7,60	3,54	0,90	0,00	0,00	0,00	-2,35
161	COMB1	0,00	1,29	-1,53	0,00	0,00	0,00	-3,63
161	COMB1	1,90	1,29	-0,89	0,00	0,00	0,00	-1,32
161	COMB1	3,80	1,29	-0,25	0,00	0,00	0,00	-0,23
161	COMB1	5,70	1,29	0,39	0,00	0,00	0,00	-0,36
161	COMB1	7,60	1,29	1,03	0,00	0,00	0,00	-1,70
161	COMB2	0,00	1,31	-1,54	0,00	0,00	0,00	-3,64
161	COMB2	1,90	1,31	-0,90	0,00	0,00	0,00	-1,33
161	COMB2	3,80	1,31	-0,26	0,00	0,00	0,00	-0,24
161	COMB2	5,70	1,31	0,38	0,00	0,00	0,00	-0,36
161	COMB2	7,60	1,31	1,02	0,00	0,00	0,00	-1,70
161	COMB3	0,00	2,94	-1,86	0,00	0,00	0,00	-6,15
161	COMB3	1,90	2,94	-1,22	0,00	0,00	0,00	-3,23
161	COMB3	3,80	2,94	-0,58	0,00	0,00	0,00	-1,52
161	COMB3	5,70	2,94	0,06	0,00	0,00	0,00	-1,04
161	COMB3	7,60	2,94	0,70	0,00	0,00	0,00	-1,77
161	COMB4	0,00	1,38	-1,54	0,00	0,00	0,00	-3,64
161	COMB4	1,90	1,38	-0,90	0,00	0,00	0,00	-1,33
161	COMB4	3,80	1,38	-0,25	0,00	0,00	0,00	-0,23
161	COMB4	5,70	1,38	0,39	0,00	0,00	0,00	-0,36
161	COMB4	7,60	1,38	1,03	0,00	0,00	0,00	-1,70
161	COMB5	0,00	3,02	-1,86	0,00	0,00	0,00	-6,15
161	COMB5	1,90	3,02	-1,22	0,00	0,00	0,00	-3,23
161	COMB5	3,80	3,02	-0,58	0,00	0,00	0,00	-1,53
161	COMB5	5,70	3,02	0,06	0,00	0,00	0,00	-1,04
161	COMB5	7,60	3,02	0,70	0,00	0,00	0,00	-1,77
161	COMB6	0,00	2,96	-1,86	0,00	0,00	0,00	-6,16
161	COMB6	1,90	2,96	-1,22	0,00	0,00	0,00	-3,24
161	COMB6	3,80	2,96	-0,58	0,00	0,00	0,00	-1,53
161	COMB6	5,70	2,96	0,06	0,00	0,00	0,00	-1,04
161	COMB6	7,60	2,96	0,70	0,00	0,00	0,00	-1,77
161	MAJOR1	0,00	1,68	-2,00	0,00	0,00	0,00	-4,72
161	MAJOR1	1,90	1,68	-1,16	0,00	0,00	0,00	-1,72
161	MAJOR1	3,80	1,68	-0,33	0,00	0,00	0,00	-0,30
161	MAJOR1	5,70	1,68	0,50	0,00	0,00	0,00	-0,46
161	MAJOR1	7,60	1,68	1,33	0,00	0,00	0,00	-2,21
161	MAJOR2	0,00	1,71	-2,00	0,00	0,00	0,00	-4,74
161	MAJOR2	1,90	1,71	-1,17	0,00	0,00	0,00	-1,73
161	MAJOR2	3,80	1,71	-0,33	0,00	0,00	0,00	-0,31
161	MAJOR2	5,70	1,71	0,50	0,00	0,00	0,00	-0,47
161	MAJOR2	7,60	1,71	1,33	0,00	0,00	0,00	-2,20
161	MAJOR31	0,00	3,18	-2,29	0,00	0,00	0,00	-7,01
161	MAJOR31	1,90	3,18	-1,46	0,00	0,00	0,00	-3,45
161	MAJOR31	3,80	3,18	-0,62	0,00	0,00	0,00	-1,48
161	MAJOR31	5,70	3,18	0,21	0,00	0,00	0,00	-1,08
161	MAJOR31	7,60	3,18	1,04	0,00	0,00	0,00	-2,27
161	MAJOR32	0,00	3,15	-2,31	0,00	0,00	0,00	-7,16

161	MAJOR32	1,90	3,15	-1,48	0,00	0,00	0,00	-3,56
161	MAJOR32	3,80	3,15	-0,65	0,00	0,00	0,00	-1,53
161	MAJOR32	5,70	3,15	0,18	0,00	0,00	0,00	-1,09
161	MAJOR32	7,60	3,15	1,02	0,00	0,00	0,00	-2,23
161	MAJOR33	0,00	4,02	-2,42	0,00	0,00	0,00	-8,09
161	MAJOR33	1,90	4,02	-1,59	0,00	0,00	0,00	-4,28
161	MAJOR33	3,80	4,02	-0,75	0,00	0,00	0,00	-2,06
161	MAJOR33	5,70	4,02	0,08	0,00	0,00	0,00	-1,42
161	MAJOR33	7,60	4,02	0,91	0,00	0,00	0,00	-2,35
161	MAJOR4	0,00	1,80	-2,00	0,00	0,00	0,00	-4,73
161	MAJOR4	1,90	1,80	-1,16	0,00	0,00	0,00	-1,72
161	MAJOR4	3,80	1,80	-0,33	0,00	0,00	0,00	-0,30
161	MAJOR4	5,70	1,80	0,50	0,00	0,00	0,00	-0,47
161	MAJOR4	7,60	1,80	1,33	0,00	0,00	0,00	-2,21
161	MAJOR51	0,00	3,25	-2,29	0,00	0,00	0,00	-7,01
161	MAJOR51	1,90	3,25	-1,46	0,00	0,00	0,00	-3,45
161	MAJOR51	3,80	3,25	-0,62	0,00	0,00	0,00	-1,48
161	MAJOR51	5,70	3,25	0,21	0,00	0,00	0,00	-1,09
161	MAJOR51	7,60	3,25	1,04	0,00	0,00	0,00	-2,27
161	MAJOR52	0,00	3,30	-2,29	0,00	0,00	0,00	-7,01
161	MAJOR52	1,90	3,30	-1,46	0,00	0,00	0,00	-3,46
161	MAJOR52	3,80	3,30	-0,62	0,00	0,00	0,00	-1,48
161	MAJOR52	5,70	3,30	0,21	0,00	0,00	0,00	-1,09
161	MAJOR52	7,60	3,30	1,04	0,00	0,00	0,00	-2,27
161	MAJOR53	0,00	3,22	-2,31	0,00	0,00	0,00	-7,17
161	MAJOR53	1,90	3,22	-1,48	0,00	0,00	0,00	-3,56
161	MAJOR53	3,80	3,22	-0,65	0,00	0,00	0,00	-1,53
161	MAJOR53	5,70	3,22	0,18	0,00	0,00	0,00	-1,09
161	MAJOR53	7,60	3,22	1,01	0,00	0,00	0,00	-2,23
161	MAJOR54	0,00	4,09	-2,42	0,00	0,00	0,00	-8,09
161	MAJOR54	1,90	4,09	-1,59	0,00	0,00	0,00	-4,28
161	MAJOR54	3,80	4,09	-0,75	0,00	0,00	0,00	-2,06
161	MAJOR54	5,70	4,09	0,08	0,00	0,00	0,00	-1,42
161	MAJOR54	7,60	4,09	0,91	0,00	0,00	0,00	-2,35
161	MAJOR61	0,00	3,20	-2,29	0,00	0,00	0,00	-7,03
161	MAJOR61	1,90	3,20	-1,46	0,00	0,00	0,00	-3,47
161	MAJOR61	3,80	3,20	-0,63	0,00	0,00	0,00	-1,49
161	MAJOR61	5,70	3,20	0,21	0,00	0,00	0,00	-1,09
161	MAJOR61	7,60	3,20	1,04	0,00	0,00	0,00	-2,27
161	MAJOR62	0,00	3,16	-2,32	0,00	0,00	0,00	-7,18
161	MAJOR62	1,90	3,16	-1,48	0,00	0,00	0,00	-3,57
161	MAJOR62	3,80	3,16	-0,65	0,00	0,00	0,00	-1,54
161	MAJOR62	5,70	3,16	0,18	0,00	0,00	0,00	-1,09
161	MAJOR62	7,60	3,16	1,01	0,00	0,00	0,00	-2,22
161	MAJOR63	0,00	4,03	-2,42	0,00	0,00	0,00	-8,10
161	MAJOR63	1,90	4,03	-1,59	0,00	0,00	0,00	-4,29
161	MAJOR63	3,80	4,03	-0,76	0,00	0,00	0,00	-2,06
161	MAJOR63	5,70	4,03	0,08	0,00	0,00	0,00	-1,42
161	MAJOR63	7,60	4,03	0,91	0,00	0,00	0,00	-2,35
162	COMB1	0,00	1,23	-1,68	0,00	0,00	0,00	-4,30
162	COMB1	1,90	1,23	-1,04	0,00	0,00	0,00	-1,71
162	COMB1	3,80	1,23	-0,40	0,00	0,00	0,00	-0,34
162	COMB1	5,70	1,23	0,24	0,00	0,00	0,00	-0,19
162	COMB1	7,60	1,23	0,88	0,00	0,00	0,00	-1,25
162	COMB2	0,00	1,32	-1,69	0,00	0,00	0,00	-4,34
162	COMB2	1,90	1,32	-1,05	0,00	0,00	0,00	-1,74
162	COMB2	3,80	1,32	-0,41	0,00	0,00	0,00	-0,36
162	COMB2	5,70	1,32	0,23	0,00	0,00	0,00	-0,19
162	COMB2	7,60	1,32	0,87	0,00	0,00	0,00	-1,24
162	COMB3	0,00	2,59	-2,18	0,00	0,00	0,00	-7,61
162	COMB3	1,90	2,59	-1,54	0,00	0,00	0,00	-4,08
162	COMB3	3,80	2,59	-0,90	0,00	0,00	0,00	-1,76
162	COMB3	5,70	2,59	-0,26	0,00	0,00	0,00	-0,66



162	COMB3	7,60	2,59	0,38	0,00	0,00	0,00	-0,77
162	COMB4	0,00	1,37	-1,69	0,00	0,00	0,00	-4,32
162	COMB4	1,90	1,37	-1,05	0,00	0,00	0,00	-1,73
162	COMB4	3,80	1,37	-0,41	0,00	0,00	0,00	-0,35
162	COMB4	5,70	1,37	0,24	0,00	0,00	0,00	-0,19
162	COMB4	7,60	1,37	0,88	0,00	0,00	0,00	-1,24
162	COMB5	0,00	2,73	-2,18	0,00	0,00	0,00	-7,63
162	COMB5	1,90	2,73	-1,54	0,00	0,00	0,00	-4,09
162	COMB5	3,80	2,73	-0,90	0,00	0,00	0,00	-1,77
162	COMB5	5,70	2,73	-0,26	0,00	0,00	0,00	-0,66
162	COMB5	7,60	2,73	0,38	0,00	0,00	0,00	-0,77
162	COMB6	0,00	2,76	-2,19	0,00	0,00	0,00	-7,65
162	COMB6	1,90	2,76	-1,55	0,00	0,00	0,00	-4,10
162	COMB6	3,80	2,76	-0,91	0,00	0,00	0,00	-1,77
162	COMB6	5,70	2,76	-0,27	0,00	0,00	0,00	-0,66
162	COMB6	7,60	2,76	0,37	0,00	0,00	0,00	-0,76
162	MAJOR1	0,00	1,60	-2,19	0,00	0,00	0,00	-5,59
162	MAJOR1	1,90	1,60	-1,35	0,00	0,00	0,00	-2,23
162	MAJOR1	3,80	1,60	-0,52	0,00	0,00	0,00	-0,45
162	MAJOR1	5,70	1,60	0,31	0,00	0,00	0,00	-0,24
162	MAJOR1	7,60	1,60	1,14	0,00	0,00	0,00	-1,62
162	MAJOR2	0,00	1,73	-2,19	0,00	0,00	0,00	-5,64
162	MAJOR2	1,90	1,73	-1,36	0,00	0,00	0,00	-2,26
162	MAJOR2	3,80	1,73	-0,53	0,00	0,00	0,00	-0,46
162	MAJOR2	5,70	1,73	0,30	0,00	0,00	0,00	-0,25
162	MAJOR2	7,60	1,73	1,13	0,00	0,00	0,00	-1,61
162	MAJOR31	0,00	2,79	-2,64	0,00	0,00	0,00	-8,60
162	MAJOR31	1,90	2,79	-1,81	0,00	0,00	0,00	-4,38
162	MAJOR31	3,80	2,79	-0,98	0,00	0,00	0,00	-1,73
162	MAJOR31	5,70	2,79	-0,14	0,00	0,00	0,00	-0,67
162	MAJOR31	7,60	2,79	0,69	0,00	0,00	0,00	-1,19
162	MAJOR32	0,00	2,76	-2,66	0,00	0,00	0,00	-8,74
162	MAJOR32	1,90	2,76	-1,83	0,00	0,00	0,00	-4,47
162	MAJOR32	3,80	2,76	-1,00	0,00	0,00	0,00	-1,78
162	MAJOR32	5,70	2,76	-0,17	0,00	0,00	0,00	-0,67
162	MAJOR32	7,60	2,76	0,66	0,00	0,00	0,00	-1,14
162	MAJOR33	0,00	3,62	-2,86	0,00	0,00	0,00	-10,09
162	MAJOR33	1,90	3,62	-2,03	0,00	0,00	0,00	-5,45
162	MAJOR33	3,80	3,62	-1,20	0,00	0,00	0,00	-2,39
162	MAJOR33	5,70	3,62	-0,36	0,00	0,00	0,00	-0,91
162	MAJOR33	7,60	3,62	0,47	0,00	0,00	0,00	-1,01
162	MAJOR4	0,00	1,80	-2,19	0,00	0,00	0,00	-5,62
162	MAJOR4	1,90	1,80	-1,36	0,00	0,00	0,00	-2,25
162	MAJOR4	3,80	1,80	-0,53	0,00	0,00	0,00	-0,46
162	MAJOR4	5,70	1,80	0,31	0,00	0,00	0,00	-0,25
162	MAJOR4	7,60	1,80	1,14	0,00	0,00	0,00	-1,62
162	MAJOR51	0,00	2,92	-2,64	0,00	0,00	0,00	-8,62
162	MAJOR51	1,90	2,92	-1,81	0,00	0,00	0,00	-4,39
162	MAJOR51	3,80	2,92	-0,98	0,00	0,00	0,00	-1,74
162	MAJOR51	5,70	2,92	-0,15	0,00	0,00	0,00	-0,67
162	MAJOR51	7,60	2,92	0,69	0,00	0,00	0,00	-1,19
162	MAJOR52	0,00	3,03	-2,65	0,00	0,00	0,00	-8,64
162	MAJOR52	1,90	3,03	-1,81	0,00	0,00	0,00	-4,40
162	MAJOR52	3,80	3,03	-0,98	0,00	0,00	0,00	-1,75
162	MAJOR52	5,70	3,03	-0,15	0,00	0,00	0,00	-0,67
162	MAJOR52	7,60	3,03	0,68	0,00	0,00	0,00	-1,18
162	MAJOR53	0,00	2,88	-2,67	0,00	0,00	0,00	-8,76
162	MAJOR53	1,90	2,88	-1,84	0,00	0,00	0,00	-4,48
162	MAJOR53	3,80	2,88	-1,00	0,00	0,00	0,00	-1,78
162	MAJOR53	5,70	2,88	-0,17	0,00	0,00	0,00	-0,67
162	MAJOR53	7,60	2,88	0,66	0,00	0,00	0,00	-1,13
162	MAJOR54	0,00	3,74	-2,86	0,00	0,00	0,00	-10,11
162	MAJOR54	1,90	3,74	-2,03	0,00	0,00	0,00	-5,46

162	MAJOR54	3,80	3,74	-1,20	0,00	0,00	0,00	-2,39
162	MAJOR54	5,70	3,74	-0,37	0,00	0,00	0,00	-0,91
162	MAJOR54	7,60	3,74	0,47	0,00	0,00	0,00	-1,00
162	MAJOR61	0,00	3,04	-2,65	0,00	0,00	0,00	-8,66
162	MAJOR61	1,90	3,04	-1,82	0,00	0,00	0,00	-4,41
162	MAJOR61	3,80	3,04	-0,98	0,00	0,00	0,00	-1,75
162	MAJOR61	5,70	3,04	-0,15	0,00	0,00	0,00	-0,67
162	MAJOR61	7,60	3,04	0,68	0,00	0,00	0,00	-1,18
162	MAJOR62	0,00	2,91	-2,67	0,00	0,00	0,00	-8,77
162	MAJOR62	1,90	2,91	-1,84	0,00	0,00	0,00	-4,49
162	MAJOR62	3,80	2,91	-1,01	0,00	0,00	0,00	-1,79
162	MAJOR62	5,70	2,91	-0,17	0,00	0,00	0,00	-0,67
162	MAJOR62	7,60	2,91	0,66	0,00	0,00	0,00	-1,13
162	MAJOR63	0,00	3,77	-2,87	0,00	0,00	0,00	-10,13
162	MAJOR63	1,90	3,77	-2,03	0,00	0,00	0,00	-5,47
162	MAJOR63	3,80	3,77	-1,20	0,00	0,00	0,00	-2,40
162	MAJOR63	5,70	3,77	-0,37	0,00	0,00	0,00	-0,91
162	MAJOR63	7,60	3,77	0,46	0,00	0,00	0,00	-1,00
163	COMB1	0,00	0,98	-1,57	0,00	0,00	0,00	-3,36
163	COMB1	1,90	0,98	-0,93	0,00	0,00	0,00	-0,98
163	COMB1	3,80	0,98	-0,29	0,00	0,00	0,00	0,19
163	COMB1	5,70	0,98	0,35	0,00	0,00	0,00	0,14
163	COMB1	7,60	0,98	0,99	0,00	0,00	0,00	-1,13
163	COMB2	0,00	0,88	-1,58	0,00	0,00	0,00	-3,39
163	COMB2	1,90	0,88	-0,94	0,00	0,00	0,00	-0,99
163	COMB2	3,80	0,88	-0,30	0,00	0,00	0,00	0,18
163	COMB2	5,70	0,88	0,34	0,00	0,00	0,00	0,14
163	COMB2	7,60	0,88	0,98	0,00	0,00	0,00	-1,11
163	COMB3	0,00	1,70	-1,92	0,00	0,00	-0,01	-5,41
163	COMB3	1,90	1,70	-1,28	0,00	0,00	-0,01	-2,36
163	COMB3	3,80	1,70	-0,64	0,00	0,00	0,00	-0,53
163	COMB3	5,70	1,70	0,00	0,00	0,00	0,00	0,08
163	COMB3	7,60	1,70	0,64	0,00	0,00	0,00	-0,52
163	COMB4	0,00	0,80	-1,58	0,00	0,00	0,00	-3,38
163	COMB4	1,90	0,80	-0,94	0,00	0,00	0,00	-0,99
163	COMB4	3,80	0,80	-0,30	0,00	0,00	0,00	0,18
163	COMB4	5,70	0,80	0,34	0,00	0,00	0,00	0,14
163	COMB4	7,60	0,80	0,98	0,00	0,00	0,00	-1,12
163	COMB5	0,00	1,53	-1,93	0,00	0,00	-0,01	-5,43
163	COMB5	1,90	1,53	-1,29	0,00	0,00	-0,01	-2,38
163	COMB5	3,80	1,53	-0,65	0,00	0,00	0,00	-0,54
163	COMB5	5,70	1,53	-0,01	0,00	0,00	0,00	0,08
163	COMB5	7,60	1,53	0,63	0,00	0,00	0,00	-0,52
163	COMB6	0,00	1,87	-1,93	0,00	0,00	-0,01	-5,44
163	COMB6	1,90	1,87	-1,29	0,00	0,00	-0,01	-2,39
163	COMB6	3,80	1,87	-0,65	0,00	0,00	0,00	-0,54
163	COMB6	5,70	1,87	-0,01	0,00	0,00	0,00	0,08
163	COMB6	7,60	1,87	0,63	0,00	0,00	0,00	-0,51
163	MAJOR1	0,00	1,27	-2,05	0,00	0,00	0,00	-4,37
163	MAJOR1	1,90	1,27	-1,21	0,00	0,00	0,00	-1,27
163	MAJOR1	3,80	1,27	-0,38	0,00	0,00	0,00	0,25
163	MAJOR1	5,70	1,27	0,45	0,00	0,00	0,00	0,18
163	MAJOR1	7,60	1,27	1,28	0,00	0,00	0,00	-1,47
163	MAJOR2	0,00	1,15	-2,05	0,00	0,00	0,00	-4,41
163	MAJOR2	1,90	1,15	-1,22	0,00	0,00	0,00	-1,29
163	MAJOR2	3,80	1,15	-0,39	0,00	0,00	0,00	0,24
163	MAJOR2	5,70	1,15	0,44	0,00	0,00	0,00	0,18
163	MAJOR2	7,60	1,15	1,28	0,00	0,00	0,00	-1,45
163	MAJOR31	0,00	1,78	-2,36	0,00	0,00	-0,01	-6,23
163	MAJOR31	1,90	1,78	-1,53	0,00	0,00	-0,01	-2,53
163	MAJOR31	3,80	1,78	-0,70	0,00	0,00	0,00	-0,41
163	MAJOR31	5,70	1,78	0,13	0,00	0,00	0,00	0,13
163	MAJOR31	7,60	1,78	0,97	0,00	0,00	0,00	-0,92

163	MAJOR32	0,00	1,81	-2,36	0,00	0,00	-0,01	-6,19
163	MAJOR32	1,90	1,81	-1,53	0,00	0,00	-0,01	-2,50
163	MAJOR32	3,80	1,81	-0,70	0,00	0,00	0,00	-0,38
163	MAJOR32	5,70	1,81	0,14	0,00	0,00	0,00	0,15
163	MAJOR32	7,60	1,81	0,97	0,00	0,00	0,00	-0,90
163	MAJOR33	0,00	2,53	-2,54	0,00	0,00	-0,01	-7,28
163	MAJOR33	1,90	2,53	-1,71	0,00	0,00	-0,01	-3,25
163	MAJOR33	3,80	2,53	-0,87	0,00	0,00	0,00	-0,79
163	MAJOR33	5,70	2,53	-0,04	0,00	0,00	0,00	0,08
163	MAJOR33	7,60	2,53	0,79	0,00	0,00	0,00	-0,63
163	MAJOR4	0,00	1,02	-2,05	0,00	0,00	0,00	-4,39
163	MAJOR4	1,90	1,02	-1,22	0,00	0,00	0,00	-1,29
163	MAJOR4	3,80	1,02	-0,39	0,00	0,00	0,00	0,24
163	MAJOR4	5,70	1,02	0,45	0,00	0,00	0,00	0,18
163	MAJOR4	7,60	1,02	1,28	0,00	0,00	0,00	-1,45
163	MAJOR51	0,00	1,66	-2,37	0,00	0,00	-0,01	-6,25
163	MAJOR51	1,90	1,66	-1,53	0,00	0,00	-0,01	-2,54
163	MAJOR51	3,80	1,66	-0,70	0,00	0,00	0,00	-0,42
163	MAJOR51	5,70	1,66	0,13	0,00	0,00	0,00	0,13
163	MAJOR51	7,60	1,66	0,96	0,00	0,00	0,00	-0,91
163	MAJOR52	0,00	1,68	-2,37	0,00	0,00	-0,01	-6,26
163	MAJOR52	1,90	1,68	-1,54	0,00	0,00	-0,01	-2,55
163	MAJOR52	3,80	1,68	-0,70	0,00	0,00	0,00	-0,42
163	MAJOR52	5,70	1,68	0,13	0,00	0,00	0,00	0,13
163	MAJOR52	7,60	1,68	0,96	0,00	0,00	0,00	-0,90
163	MAJOR53	0,00	1,67	-2,36	0,00	0,00	-0,01	-6,21
163	MAJOR53	1,90	1,67	-1,53	0,00	0,00	-0,01	-2,51
163	MAJOR53	3,80	1,67	-0,70	0,00	0,00	0,00	-0,39
163	MAJOR53	5,70	1,67	0,13	0,00	0,00	0,00	0,15
163	MAJOR53	7,60	1,67	0,97	0,00	0,00	0,00	-0,89
163	MAJOR54	0,00	2,38	-2,54	0,00	0,00	-0,01	-7,30
163	MAJOR54	1,90	2,38	-1,71	0,00	0,00	-0,01	-3,26
163	MAJOR54	3,80	2,38	-0,88	0,00	0,00	0,00	-0,80
163	MAJOR54	5,70	2,38	-0,05	0,00	0,00	0,00	0,08
163	MAJOR54	7,60	2,38	0,79	0,00	0,00	0,00	-0,63
163	MAJOR61	0,00	2,05	-2,37	0,00	0,00	-0,01	-6,28
163	MAJOR61	1,90	2,05	-1,54	0,00	0,00	-0,01	-2,56
163	MAJOR61	3,80	2,05	-0,71	0,00	0,00	0,00	-0,42
163	MAJOR61	5,70	2,05	0,12	0,00	0,00	0,00	0,13
163	MAJOR61	7,60	2,05	0,96	0,00	0,00	0,00	-0,90
163	MAJOR62	0,00	1,99	-2,37	0,00	0,00	-0,01	-6,22
163	MAJOR62	1,90	1,99	-1,53	0,00	0,00	-0,01	-2,52
163	MAJOR62	3,80	1,99	-0,70	0,00	0,00	0,00	-0,39
163	MAJOR62	5,70	1,99	0,13	0,00	0,00	0,00	0,15
163	MAJOR62	7,60	1,99	0,96	0,00	0,00	0,00	-0,89
163	MAJOR63	0,00	2,70	-2,54	0,00	0,00	-0,01	-7,31
163	MAJOR63	1,90	2,70	-1,71	0,00	0,00	-0,01	-3,27
163	MAJOR63	3,80	2,70	-0,88	0,00	0,00	0,00	-0,80
163	MAJOR63	5,70	2,70	-0,05	0,00	0,00	0,00	0,08
163	MAJOR63	7,60	2,70	0,78	0,00	0,00	0,00	-0,62
164	COMB1	0,00	0,39	-1,69	0,00	0,00	0,01	-4,07
164	COMB1	-1,90	0,39	-1,05	0,00	0,00	0,01	-1,46
164	COMB1	-3,80	0,39	-0,41	0,00	0,00	0,01	-0,06
164	COMB1	-5,70	0,39	0,23	0,00	0,00	0,00	0,11
164	COMB1	-7,60	0,39	0,87	0,00	0,00	0,00	-0,93
164	COMB2	0,00	0,56	-1,69	0,00	0,00	0,02	-4,04
164	COMB2	1,90	0,56	-1,05	0,00	0,00	0,01	-1,44
164	COMB2	3,80	0,56	-0,41	0,00	0,00	0,01	-0,06
164	COMB2	5,70	0,56	0,23	0,00	0,00	0,00	0,11
164	COMB2	7,60	0,56	0,87	0,00	0,00	0,00	-0,93
164	COMB3	0,00	0,68	-2,53	0,01	0,00	0,04	-9,04
164	COMB3	-1,90	0,68	-1,89	0,01	0,00	0,03	-4,83
164	COMB3	-3,80	0,68	-1,25	0,01	0,00	0,02	-1,84

164	COMB3	-5,70	0,68	-0,61	0,01	0,00	0,01	-0,07
164	COMB3	-7,60	0,68	0,03	0,01	0,00	0,00	0,48
164	COMB4	0,00	0,48	-1,69	0,00	0,00	0,02	-4,05
164	COMB4	1,90	0,48	-1,05	0,00	0,00	0,01	-1,45
164	COMB4	3,80	0,48	-0,41	0,00	0,00	0,01	-0,06
164	COMB4	5,70	0,48	0,23	0,00	0,00	0,00	0,11
164	COMB4	7,60	0,48	0,87	0,00	0,00	0,00	-0,93
164	COMB5	0,00	0,19	-2,53	0,01	0,00	0,04	-9,02
164	COMB5	1,90	0,19	-1,89	0,01	0,00	0,03	-4,82
164	COMB5	3,80	0,19	-1,25	0,01	0,00	0,02	-1,84
164	COMB5	5,70	0,19	-0,61	0,01	0,00	0,01	-0,07
164	COMB5	7,60	0,19	0,03	0,01	0,00	0,00	0,48
164	COMB6	0,00	0,32	-2,53	0,01	0,00	0,04	-9,01
164	COMB6	1,90	0,32	-1,89	0,01	0,00	0,03	-4,82
164	COMB6	3,80	0,32	-1,25	0,01	0,00	0,02	-1,83
164	COMB6	5,70	0,32	-0,61	0,01	0,00	0,01	-0,07
164	COMB6	7,60	0,32	0,03	0,01	0,00	0,00	0,48
164	MAJOR1	0,00	0,50	-2,20	0,00	0,00	0,02	-5,29
164	MAJOR1	-1,90	0,50	-1,37	0,00	0,00	0,01	-1,90
164	MAJOR1	-3,80	0,50	-0,54	0,00	0,00	0,01	-0,08
164	MAJOR1	-5,70	0,50	0,30	0,00	0,00	0,00	0,15
164	MAJOR1	-7,60	0,50	1,13	0,00	0,00	0,00	-1,21
164	MAJOR2	0,00	0,82	-2,20	0,00	0,00	0,02	-5,26
164	MAJOR2	1,90	0,82	-1,36	0,00	0,00	0,01	-1,87
164	MAJOR2	3,80	0,82	-0,53	0,00	0,00	0,01	-0,07
164	MAJOR2	5,70	0,82	0,30	0,00	0,00	0,00	0,15
164	MAJOR2	7,60	0,82	1,13	0,00	0,00	0,00	-1,21
164	MAJOR31	0,00	0,80	-2,97	0,01	0,00	0,04	-9,81
164	MAJOR31	-1,90	0,80	-2,13	0,01	0,00	0,03	-4,97
164	MAJOR31	-3,80	0,80	-1,30	0,01	0,00	0,02	-1,70
164	MAJOR31	-5,70	0,80	-0,47	0,01	0,00	0,01	-0,02
164	MAJOR31	-7,60	0,80	0,36	0,01	0,00	0,00	0,08
164	MAJOR32	0,00	0,60	-3,38	0,01	0,00	0,04	-12,27
164	MAJOR32	-1,90	0,60	-2,55	0,01	0,00	0,03	-6,64
164	MAJOR32	-3,80	0,60	-1,72	0,01	0,00	0,02	-2,58
164	MAJOR32	-5,70	0,60	-0,88	0,01	0,00	0,01	-0,11
164	MAJOR32	-7,60	0,60	-0,05	0,01	0,00	0,00	0,78
164	MAJOR33	0,00	-1,05	-2,96	0,01	0,00	0,04	-9,79
164	MAJOR33	1,90	-1,05	-2,13	0,01	0,00	0,03	-4,95
164	MAJOR33	3,80	-1,05	-1,30	0,01	0,00	0,02	-1,69
164	MAJOR33	5,70	-1,05	-0,46	0,01	0,00	0,01	-0,02
164	MAJOR33	7,60	-1,05	0,37	0,01	0,00	0,00	0,07
164	MAJOR4	0,00	0,71	-2,20	0,00	0,00	0,02	-5,27
164	MAJOR4	1,90	0,71	-1,37	0,00	0,00	0,01	-1,88
164	MAJOR4	3,80	0,71	-0,53	0,00	0,00	0,01	-0,07
164	MAJOR4	5,70	0,71	0,30	0,00	0,00	0,00	0,15
164	MAJOR4	7,60	0,71	1,13	0,00	0,00	0,00	-1,21
164	MAJOR51	0,00	0,06	-2,96	0,01	0,00	0,04	-9,80
164	MAJOR51	-1,90	0,06	-2,13	0,01	0,00	0,03	-4,96
164	MAJOR51	-3,80	0,06	-1,30	0,01	0,00	0,02	-1,70
164	MAJOR51	-5,70	0,06	-0,47	0,01	0,00	0,01	-0,02
164	MAJOR51	-7,60	0,06	0,37	0,01	0,00	0,00	0,08
164	MAJOR52	0,00	0,45	-2,96	0,01	0,00	0,04	-9,79
164	MAJOR52	1,90	0,45	-2,13	0,01	0,00	0,03	-4,95
164	MAJOR52	3,80	0,45	-1,30	0,01	0,00	0,02	-1,69
164	MAJOR52	5,70	0,45	-0,47	0,01	0,00	0,01	-0,02
164	MAJOR52	7,60	0,45	0,37	0,01	0,00	0,00	0,07
164	MAJOR53	0,00	0,13	-3,38	0,01	0,00	0,05	-12,26
164	MAJOR53	1,90	0,13	-2,55	0,01	0,00	0,03	-6,63
164	MAJOR53	3,80	0,13	-1,71	0,01	0,00	0,02	-2,58
164	MAJOR53	5,70	0,13	-0,88	0,01	0,00	0,01	-0,11
164	MAJOR53	7,60	0,13	-0,05	0,01	0,00	0,00	0,78
164	MAJOR54	0,00	0,32	-2,96	0,01	0,00	0,04	-9,77

164	MAJOR54	-1,90	0,32	-2,13	0,01	0,00	0,03	-4,94
164	MAJOR54	-3,80	0,32	-1,29	0,01	0,00	0,02	-1,69
164	MAJOR54	-5,70	0,32	-0,46	0,01	0,00	0,01	-0,02
164	MAJOR54	-7,60	0,32	0,37	0,01	0,00	0,00	0,07
164	MAJOR61	0,00	0,60	-2,96	0,01	0,00	0,04	-9,78
164	MAJOR61	1,90	0,60	-2,13	0,01	0,00	0,03	-4,94
164	MAJOR61	3,80	0,60	-1,30	0,01	0,00	0,02	-1,69
164	MAJOR61	5,70	0,60	-0,46	0,01	0,00	0,01	-0,02
164	MAJOR61	7,60	0,60	0,37	0,01	0,00	0,00	0,07
164	MAJOR62	0,00	0,24	-3,38	0,01	0,00	0,05	-12,25
164	MAJOR62	1,90	0,24	-2,55	0,01	0,00	0,03	-6,62
164	MAJOR62	3,80	0,24	-1,71	0,01	0,00	0,02	-2,57
164	MAJOR62	5,70	0,24	-0,88	0,01	0,00	0,01	-0,11
164	MAJOR62	7,60	0,24	-0,05	0,01	0,00	0,00	0,77
164	MAJOR63	0,00	0,21	-2,96	0,01	0,00	0,04	-9,77
164	MAJOR63	-1,90	0,21	-2,13	0,01	0,00	0,03	-4,94
164	MAJOR63	-3,80	0,21	-1,29	0,01	0,00	0,02	-1,69
164	MAJOR63	-5,70	0,21	-0,46	0,01	0,00	0,01	-0,02
164	MAJOR63	-7,60	0,21	0,37	0,01	0,00	0,00	0,07
165	COMB1	0,00	0,23	-1,81	0,00	0,00	0,01	-5,08
165	COMB1	-1,90	0,23	-1,17	0,00	0,00	0,01	-2,24
165	COMB1	-3,80	0,23	-0,53	0,00	0,00	0,01	-0,62
165	COMB1	-5,70	0,23	0,11	0,00	0,00	0,00	-0,22
165	COMB1	-7,60	0,23	0,75	0,00	0,00	0,00	-1,03
165	COMB2	0,00	0,27	-1,81	0,00	0,00	0,01	-5,06
165	COMB2	-1,90	0,27	-1,17	0,00	0,00	0,01	-2,23
165	COMB2	-3,80	0,27	-0,53	0,00	0,00	0,01	-0,61
165	COMB2	-5,70	0,27	0,11	0,00	0,00	0,00	-0,21
165	COMB2	-7,60	0,27	0,75	0,00	0,00	0,00	-1,03
165	COMB3	0,00	0,01	-2,86	0,00	0,00	0,02	-11,90
165	COMB3	-1,90	0,01	-2,22	0,00	0,00	0,02	-7,07
165	COMB3	-3,80	0,01	-1,58	0,00	0,00	0,01	-3,45
165	COMB3	-5,70	0,01	-0,94	0,00	0,00	0,01	-1,05
165	COMB3	-7,60	0,01	-0,30	0,00	0,00	0,00	0,13
165	COMB4	0,00	0,24	-1,81	0,00	0,00	0,01	-5,07
165	COMB4	-1,90	0,24	-1,17	0,00	0,00	0,01	-2,23
165	COMB4	-3,80	0,24	-0,53	0,00	0,00	0,01	-0,62
165	COMB4	-5,70	0,24	0,11	0,00	0,00	0,00	-0,21
165	COMB4	-7,60	0,24	0,75	0,00	0,00	0,00	-1,03
165	COMB5	0,00	0,02	-2,86	0,00	0,00	0,02	-11,89
165	COMB5	-1,90	0,02	-2,22	0,00	0,00	0,02	-7,06
165	COMB5	-3,80	0,02	-1,58	0,00	0,00	0,01	-3,45
165	COMB5	-5,70	0,02	-0,94	0,00	0,00	0,01	-1,05
165	COMB5	-7,60	0,02	-0,30	0,00	0,00	0,00	0,13
165	COMB6	0,00	0,04	-2,86	0,00	0,00	0,02	-11,88
165	COMB6	-1,90	0,04	-2,22	0,00	0,00	0,02	-7,05
165	COMB6	-3,80	0,04	-1,58	0,00	0,00	0,01	-3,44
165	COMB6	-5,70	0,04	-0,94	0,00	0,00	0,01	-1,05
165	COMB6	-7,60	0,04	-0,30	0,00	0,00	0,00	0,12
165	MAJOR1	0,00	0,30	-2,36	0,00	0,00	0,01	-6,61
165	MAJOR1	-1,90	0,30	-1,53	0,00	0,00	0,01	-2,92
165	MAJOR1	-3,80	0,30	-0,69	0,00	0,00	0,01	-0,81
165	MAJOR1	-5,70	0,30	0,14	0,00	0,00	0,00	-0,28
165	MAJOR1	-7,60	0,30	0,97	0,00	0,00	0,00	-1,33
165	MAJOR2	0,00	0,35	-2,35	0,00	0,00	0,01	-6,58
165	MAJOR2	-1,90	0,35	-1,52	0,00	0,00	0,01	-2,90
165	MAJOR2	-3,80	0,35	-0,69	0,00	0,00	0,01	-0,80
165	MAJOR2	-5,70	0,35	0,14	0,00	0,00	0,00	-0,28
165	MAJOR2	-7,60	0,35	0,97	0,00	0,00	0,00	-1,34
165	MAJOR31	0,00	0,10	-3,31	0,00	0,00	0,02	-12,81
165	MAJOR31	-1,90	0,10	-2,48	0,00	0,00	0,02	-7,31
165	MAJOR31	-3,80	0,10	-1,65	0,00	0,00	0,01	-3,38
165	MAJOR31	-5,70	0,10	-0,82	0,00	0,00	0,01	-1,04

165	MAJOR31	-7,60	0,10	0,02	0,00	0,00	0,00	-0,28
165	MAJOR32	0,00	0,52	-3,81	0,00	0,00	0,03	-16,06
165	MAJOR32	1,90	0,52	-2,98	0,00	0,00	0,02	-9,61
165	MAJOR32	3,80	0,52	-2,15	0,00	0,00	0,02	-4,74
165	MAJOR32	5,70	0,52	-1,32	0,00	0,00	0,01	-1,45
165	MAJOR32	7,60	0,52	-0,48	0,00	0,00	0,00	0,26
165	MAJOR33	0,00	0,60	-3,33	0,00	0,00	0,03	-12,90
165	MAJOR33	-1,90	0,60	-2,50	0,00	0,00	0,02	-7,37
165	MAJOR33	-3,80	0,60	-1,66	0,00	0,00	0,02	-3,42
165	MAJOR33	-5,70	0,60	-0,83	0,00	0,00	0,01	-1,05
165	MAJOR33	-7,60	0,60	0,00	0,00	0,00	0,00	-0,26
165	MAJOR4	0,00	0,31	-2,36	0,00	0,00	0,01	-6,59
165	MAJOR4	-1,90	0,31	-1,52	0,00	0,00	0,01	-2,90
165	MAJOR4	-3,80	0,31	-0,69	0,00	0,00	0,01	-0,80
165	MAJOR4	-5,70	0,31	0,14	0,00	0,00	0,00	-0,28
165	MAJOR4	-7,60	0,31	0,97	0,00	0,00	0,00	-1,34
165	MAJOR51	0,00	0,11	-3,31	0,00	0,00	0,02	-12,80
165	MAJOR51	-1,90	0,11	-2,48	0,00	0,00	0,02	-7,30
165	MAJOR51	-3,80	0,11	-1,65	0,00	0,00	0,01	-3,38
165	MAJOR51	-5,70	0,11	-0,81	0,00	0,00	0,01	-1,04
165	MAJOR51	-7,60	0,11	0,02	0,00	0,00	0,00	-0,29
165	MAJOR52	0,00	0,11	-3,31	0,00	0,00	0,02	-12,79
165	MAJOR52	-1,90	0,11	-2,48	0,00	0,00	0,02	-7,29
165	MAJOR52	-3,80	0,11	-1,65	0,00	0,00	0,01	-3,38
165	MAJOR52	-5,70	0,11	-0,81	0,00	0,00	0,01	-1,04
165	MAJOR52	-7,60	0,11	0,02	0,00	0,00	0,00	-0,29
165	MAJOR53	0,00	0,51	-3,81	0,00	0,00	0,03	-16,05
165	MAJOR53	1,90	0,51	-2,98	0,00	0,00	0,02	-9,60
165	MAJOR53	3,80	0,51	-2,15	0,00	0,00	0,02	-4,73
165	MAJOR53	5,70	0,51	-1,31	0,00	0,00	0,01	-1,45
165	MAJOR53	7,60	0,51	-0,48	0,00	0,00	0,00	0,26
165	MAJOR54	0,00	0,61	-3,33	0,00	0,00	0,03	-12,89
165	MAJOR54	-1,90	0,61	-2,49	0,00	0,00	0,02	-7,36
165	MAJOR54	-3,80	0,61	-1,66	0,00	0,00	0,02	-3,41
165	MAJOR54	-5,70	0,61	-0,83	0,00	0,00	0,01	-1,05
165	MAJOR54	-7,60	0,61	0,00	0,00	0,00	0,01	-0,26
165	MAJOR61	0,00	0,14	-3,31	0,00	0,00	0,02	-12,78
165	MAJOR61	-1,90	0,14	-2,48	0,00	0,00	0,02	-7,29
165	MAJOR61	-3,80	0,14	-1,64	0,00	0,00	0,01	-3,37
165	MAJOR61	-5,70	0,14	-0,81	0,00	0,00	0,01	-1,04
165	MAJOR61	-7,60	0,14	0,02	0,00	0,00	0,00	-0,29
165	MAJOR62	0,00	0,49	-3,81	0,00	0,00	0,03	-16,04
165	MAJOR62	1,90	0,49	-2,98	0,00	0,00	0,02	-9,60
165	MAJOR62	3,80	0,49	-2,14	0,00	0,00	0,02	-4,73
165	MAJOR62	5,70	0,49	-1,31	0,00	0,00	0,01	-1,45
165	MAJOR62	7,60	0,49	-0,48	0,00	0,00	0,00	0,26
165	MAJOR63	0,00	0,63	-3,33	0,00	0,00	0,03	-12,89
165	MAJOR63	-1,90	0,63	-2,49	0,00	0,00	0,02	-7,36
165	MAJOR63	-3,80	0,63	-1,66	0,00	0,00	0,02	-3,41
165	MAJOR63	-5,70	0,63	-0,83	0,00	0,00	0,01	-1,05
165	MAJOR63	-7,60	0,63	0,00	0,00	0,00	0,01	-0,26
166	COMB1	0,00	0,31	-1,75	0,00	0,00	0,01	-4,84
166	COMB1	-1,90	0,31	-1,11	0,00	0,00	0,01	-2,13
166	COMB1	-3,80	0,31	-0,46	0,00	0,00	0,00	-0,64
166	COMB1	-5,70	0,31	0,18	0,00	0,00	0,00	-0,36
166	COMB1	-7,60	0,31	0,82	0,00	0,00	0,00	-1,31
166	COMB2	0,00	0,48	-1,74	0,00	0,00	0,01	-4,81
166	COMB2	-1,90	0,48	-1,10	0,00	0,00	0,00	-2,11
166	COMB2	-3,80	0,48	-0,46	0,00	0,00	0,00	-0,63
166	COMB2	-5,70	0,48	0,18	0,00	0,00	0,00	-0,36
166	COMB2	-7,60	0,48	0,82	0,00	0,00	0,00	-1,31
166	COMB3	0,00	0,14	-2,64	0,00	0,00	0,02	-11,08
166	COMB3	1,90	0,14	-2,00	0,00	0,00	0,01	-6,67

166	COMB3	3,80	0,14	-1,36	0,00	0,00	0,01	-3,48
166	COMB3	5,70	0,14	-0,72	0,00	0,00	0,01	-1,50
166	COMB3	7,60	0,14	-0,08	0,00	0,00	0,00	-0,74
166	COMB4	0,00	0,43	-1,74	0,00	0,00	0,01	-4,82
166	COMB4	-1,90	0,43	-1,10	0,00	0,00	0,00	-2,12
166	COMB4	-3,80	0,43	-0,46	0,00	0,00	0,00	-0,63
166	COMB4	-5,70	0,43	0,18	0,00	0,00	0,00	-0,37
166	COMB4	-7,60	0,43	0,82	0,00	0,00	0,00	-1,31
166	COMB5	0,00	0,02	-2,64	0,00	0,00	0,01	-11,07
166	COMB5	1,90	0,02	-2,00	0,00	0,00	0,01	-6,66
166	COMB5	3,80	0,02	-1,36	0,00	0,00	0,01	-3,47
166	COMB5	5,70	0,02	-0,72	0,00	0,00	0,01	-1,50
166	COMB5	7,60	0,02	-0,08	0,00	0,00	0,01	-0,74
166	COMB6	0,00	0,03	-2,64	0,00	0,00	0,01	-11,06
166	COMB6	-1,90	0,03	-2,00	0,00	0,00	0,01	-6,66
166	COMB6	-3,80	0,03	-1,36	0,00	0,00	0,01	-3,47
166	COMB6	-5,70	0,03	-0,72	0,00	0,00	0,01	-1,50
166	COMB6	-7,60	0,03	-0,08	0,00	0,00	0,01	-0,75
166	MAJOR1	0,00	0,40	-2,27	0,00	0,00	0,01	-6,29
166	MAJOR1	-1,90	0,40	-1,44	0,00	0,00	0,01	-2,77
166	MAJOR1	-3,80	0,40	-0,60	0,00	0,00	0,01	-0,83
166	MAJOR1	-5,70	0,40	0,23	0,00	0,00	0,00	-0,47
166	MAJOR1	-7,60	0,40	1,06	0,00	0,00	0,00	-1,70
166	MAJOR2	0,00	0,63	-2,26	0,00	0,00	0,01	-6,26
166	MAJOR2	-1,90	0,63	-1,43	0,00	0,00	0,01	-2,75
166	MAJOR2	-3,80	0,63	-0,60	0,00	0,00	0,01	-0,82
166	MAJOR2	-5,70	0,63	0,23	0,00	0,00	0,00	-0,47
166	MAJOR2	-7,60	0,63	1,07	0,00	0,00	0,00	-1,71
166	MAJOR31	0,00	0,01	-3,08	0,00	0,00	0,02	-11,97
166	MAJOR31	1,90	0,01	-2,25	0,00	0,00	0,01	-6,90
166	MAJOR31	3,80	0,01	-1,42	0,00	0,00	0,01	-3,41
166	MAJOR31	5,70	0,01	-0,59	0,00	0,00	0,01	-1,51
166	MAJOR31	7,60	0,01	0,24	0,00	0,00	0,01	-1,18
166	MAJOR32	0,00	0,98	-3,50	0,00	0,00	0,02	-14,88
166	MAJOR32	1,90	0,98	-2,67	0,00	0,00	0,01	-9,02
166	MAJOR32	3,80	0,98	-1,83	0,00	0,00	0,01	-4,75
166	MAJOR32	5,70	0,98	-1,00	0,00	0,00	0,01	-2,05
166	MAJOR32	7,60	0,98	-0,17	0,00	0,00	0,01	-0,94
166	MAJOR33	0,00	0,74	-3,11	0,00	0,00	0,02	-12,13
166	MAJOR33	-1,90	0,74	-2,28	0,00	0,00	0,02	-7,01
166	MAJOR33	-3,80	0,74	-1,45	0,00	0,00	0,01	-3,47
166	MAJOR33	-5,70	0,74	-0,61	0,00	0,00	0,01	-1,52
166	MAJOR33	-7,60	0,74	0,22	0,00	0,00	0,01	-1,14
166	MAJOR4	0,00	0,57	-2,26	0,00	0,00	0,01	-6,27
166	MAJOR4	-1,90	0,57	-1,43	0,00	0,00	0,01	-2,75
166	MAJOR4	-3,80	0,57	-0,60	0,00	0,00	0,01	-0,82
166	MAJOR4	-5,70	0,57	0,23	0,00	0,00	0,00	-0,47
166	MAJOR4	-7,60	0,57	1,06	0,00	0,00	0,00	-1,71
166	MAJOR51	0,00	0,09	-3,08	0,00	0,00	0,02	-11,96
166	MAJOR51	-1,90	0,09	-2,25	0,00	0,00	0,01	-6,89
166	MAJOR51	-3,80	0,09	-1,42	0,00	0,00	0,01	-3,41
166	MAJOR51	-5,70	0,09	-0,59	0,00	0,00	0,01	-1,51
166	MAJOR51	-7,60	0,09	0,25	0,00	0,00	0,01	-1,19
166	MAJOR52	0,00	0,16	-3,08	0,00	0,00	0,02	-11,95
166	MAJOR52	-1,90	0,16	-2,25	0,00	0,00	0,01	-6,89
166	MAJOR52	-3,80	0,16	-1,42	0,00	0,00	0,01	-3,41
166	MAJOR52	-5,70	0,16	-0,58	0,00	0,00	0,01	-1,51
166	MAJOR52	-7,60	0,16	0,25	0,00	0,00	0,01	-1,19
166	MAJOR53	0,00	0,87	-3,50	0,00	0,00	0,02	-14,86
166	MAJOR53	1,90	0,87	-2,66	0,00	0,00	0,01	-9,01
166	MAJOR53	3,80	0,87	-1,83	0,00	0,00	0,01	-4,74
166	MAJOR53	5,70	0,87	-1,00	0,00	0,00	0,01	-2,05
166	MAJOR53	7,60	0,87	-0,17	0,00	0,00	0,01	-0,95

166	MAJOR54	0,00	0,84	-3,11	0,00	0,00	0,02	-12,12
166	MAJOR54	-1,90	0,84	-2,28	0,00	0,00	0,02	-7,00
166	MAJOR54	-3,80	0,84	-1,44	0,00	0,00	0,01	-3,47
166	MAJOR54	-5,70	0,84	-0,61	0,00	0,00	0,01	-1,52
166	MAJOR54	-7,60	0,84	0,22	0,00	0,00	0,01	-1,15
166	MAJOR61	0,00	0,23	-3,08	0,00	0,00	0,02	-11,94
166	MAJOR61	-1,90	0,23	-2,25	0,00	0,00	0,01	-6,88
166	MAJOR61	-3,80	0,23	-1,41	0,00	0,00	0,01	-3,40
166	MAJOR61	-5,70	0,23	-0,58	0,00	0,00	0,01	-1,51
166	MAJOR61	-7,60	0,23	0,25	0,00	0,00	0,01	-1,19
166	MAJOR62	0,00	0,83	-3,49	0,00	0,00	0,02	-14,86
166	MAJOR62	1,90	0,83	-2,66	0,00	0,00	0,01	-9,01
166	MAJOR62	3,80	0,83	-1,83	0,00	0,00	0,01	-4,74
166	MAJOR62	5,70	0,83	-1,00	0,00	0,00	0,01	-2,05
166	MAJOR62	7,60	0,83	-0,17	0,00	0,00	0,01	-0,95
166	MAJOR63	0,00	0,89	-3,11	0,00	0,00	0,02	-12,11
166	MAJOR63	-1,90	0,89	-2,27	0,00	0,00	0,02	-7,00
166	MAJOR63	-3,80	0,89	-1,44	0,00	0,00	0,01	-3,46
166	MAJOR63	-5,70	0,89	-0,61	0,00	0,00	0,01	-1,52
166	MAJOR63	-7,60	0,89	0,22	0,00	0,00	0,01	-1,15
167	COMB1	0,00	0,51	-1,73	0,00	0,00	0,01	-4,73
167	COMB1	-1,90	0,51	-1,09	0,00	0,00	0,00	-2,06
167	COMB1	-3,80	0,51	-0,45	0,00	0,00	0,00	-0,60
167	COMB1	-5,70	0,51	0,19	0,00	0,00	0,00	-0,35
167	COMB1	-7,60	0,51	0,83	0,00	0,00	0,00	-1,33
167	COMB2	0,00	0,41	-1,73	0,00	0,00	0,01	-4,73
167	COMB2	-1,90	0,41	-1,09	0,00	0,00	0,00	-2,06
167	COMB2	-3,80	0,41	-0,45	0,00	0,00	0,00	-0,60
167	COMB2	-5,70	0,41	0,19	0,00	0,00	0,00	-0,35
167	COMB2	-7,60	0,41	0,83	0,00	0,00	0,00	-1,33
167	COMB3	0,00	0,09	-2,59	0,00	0,00	0,01	-10,75
167	COMB3	-1,90	0,09	-1,95	0,00	0,00	0,01	-6,44
167	COMB3	-3,80	0,09	-1,31	0,00	0,00	0,01	-3,34
167	COMB3	-5,70	0,09	-0,67	0,00	0,00	0,01	-1,47
167	COMB3	-7,60	0,09	-0,03	0,00	0,00	0,00	-0,81
167	COMB4	0,00	0,39	-1,73	0,00	0,00	0,01	-4,74
167	COMB4	-1,90	0,39	-1,09	0,00	0,00	0,00	-2,06
167	COMB4	-3,80	0,39	-0,45	0,00	0,00	0,00	-0,60
167	COMB4	-5,70	0,39	0,19	0,00	0,00	0,00	-0,35
167	COMB4	-7,60	0,39	0,83	0,00	0,00	0,00	-1,33
167	COMB5	0,00	0,03	-2,59	0,00	0,00	0,01	-10,75
167	COMB5	1,90	0,03	-1,95	0,00	0,00	0,01	-6,44
167	COMB5	3,80	0,03	-1,31	0,00	0,00	0,01	-3,35
167	COMB5	5,70	0,03	-0,67	0,00	0,00	0,01	-1,47
167	COMB5	7,60	0,03	-0,03	0,00	0,00	0,00	-0,81
167	COMB6	0,00	0,01	-2,59	0,00	0,00	0,01	-10,75
167	COMB6	1,90	0,01	-1,95	0,00	0,00	0,01	-6,44
167	COMB6	3,80	0,01	-1,31	0,00	0,00	0,01	-3,34
167	COMB6	5,70	0,01	-0,67	0,00	0,00	0,01	-1,47
167	COMB6	7,60	0,01	-0,03	0,00	0,00	0,00	-0,81
167	MAJOR1	0,00	0,66	-2,25	0,00	0,00	0,01	-6,15
167	MAJOR1	-1,90	0,66	-1,41	0,00	0,00	0,01	-2,67
167	MAJOR1	-3,80	0,66	-0,58	0,00	0,00	0,00	-0,77
167	MAJOR1	-5,70	0,66	0,25	0,00	0,00	0,00	-0,46
167	MAJOR1	-7,60	0,66	1,08	0,00	0,00	0,00	-1,72
167	MAJOR2	0,00	0,53	-2,25	0,00	0,00	0,01	-6,15
167	MAJOR2	-1,90	0,53	-1,41	0,00	0,00	0,01	-2,67
167	MAJOR2	-3,80	0,53	-0,58	0,00	0,00	0,00	-0,78
167	MAJOR2	-5,70	0,53	0,25	0,00	0,00	0,00	-0,46
167	MAJOR2	-7,60	0,53	1,08	0,00	0,00	0,00	-1,73
167	MAJOR31	0,00	0,28	-3,03	0,00	0,00	0,02	-11,62
167	MAJOR31	-1,90	0,28	-2,20	0,00	0,00	0,01	-6,66
167	MAJOR31	-3,80	0,28	-1,37	0,00	0,00	0,01	-3,27



167	MAJOR31	-5,70	0,28	-0,53	0,00	0,00	0,01	-1,47
167	MAJOR31	-7,60	0,28	0,30	0,00	0,00	0,00	-1,25
167	MAJOR32	0,00	0,92	-3,42	0,00	0,00	0,02	-14,41
167	MAJOR32	1,90	0,92	-2,59	0,00	0,00	0,01	-8,70
167	MAJOR32	3,80	0,92	-1,76	0,00	0,00	0,01	-4,56
167	MAJOR32	5,70	0,92	-0,93	0,00	0,00	0,01	-2,01
167	MAJOR32	7,60	0,92	-0,09	0,00	0,00	0,00	-1,04
167	MAJOR33	0,00	-1,27	-3,06	0,00	0,00	0,02	-11,79
167	MAJOR33	1,90	-1,27	-2,22	0,00	0,00	0,01	-6,77
167	MAJOR33	3,80	-1,27	-1,39	0,00	0,00	0,01	-3,33
167	MAJOR33	5,70	-1,27	-0,56	0,00	0,00	0,01	-1,48
167	MAJOR33	7,60	-1,27	0,27	0,00	0,00	0,00	-1,20
167	MAJOR4	0,00	0,50	-2,25	0,00	0,00	0,01	-6,16
167	MAJOR4	-1,90	0,50	-1,42	0,00	0,00	0,01	-2,68
167	MAJOR4	-3,80	0,50	-0,58	0,00	0,00	0,00	-0,78
167	MAJOR4	-5,70	0,50	0,25	0,00	0,00	0,00	-0,46
167	MAJOR4	-7,60	0,50	1,08	0,00	0,00	0,00	-1,72
167	MAJOR51	0,00	0,19	-3,03	0,00	0,00	0,01	-11,63
167	MAJOR51	-1,90	0,19	-2,20	0,00	0,00	0,01	-6,66
167	MAJOR51	-3,80	0,19	-1,37	0,00	0,00	0,01	-3,28
167	MAJOR51	-5,70	0,19	-0,53	0,00	0,00	0,01	-1,47
167	MAJOR51	-7,60	0,19	0,30	0,00	0,00	0,00	-1,25
167	MAJOR52	0,00	0,12	-3,03	0,00	0,00	0,01	-11,63
167	MAJOR52	-1,90	0,12	-2,20	0,00	0,00	0,01	-6,66
167	MAJOR52	-3,80	0,12	-1,37	0,00	0,00	0,01	-3,28
167	MAJOR52	-5,70	0,12	-0,53	0,00	0,00	0,01	-1,47
167	MAJOR52	-7,60	0,12	0,30	0,00	0,00	0,00	-1,25
167	MAJOR53	0,00	1,02	-3,42	0,00	0,00	0,02	-14,41
167	MAJOR53	1,90	1,02	-2,59	0,00	0,00	0,01	-8,70
167	MAJOR53	3,80	1,02	-1,76	0,00	0,00	0,01	-4,57
167	MAJOR53	5,70	1,02	-0,93	0,00	0,00	0,01	-2,01
167	MAJOR53	7,60	1,02	-0,09	0,00	0,00	0,00	-1,04
167	MAJOR54	0,00	-1,18	-3,06	0,00	0,00	0,02	-11,79
167	MAJOR54	1,90	-1,18	-2,23	0,00	0,00	0,01	-6,77
167	MAJOR54	3,80	-1,18	-1,39	0,00	0,00	0,01	-3,33
167	MAJOR54	5,70	-1,18	-0,56	0,00	0,00	0,01	-1,48
167	MAJOR54	7,60	-1,18	0,27	0,00	0,00	0,00	-1,20
167	MAJOR61	0,00	0,14	-3,03	0,00	0,00	0,01	-11,62
167	MAJOR61	-1,90	0,14	-2,20	0,00	0,00	0,01	-6,66
167	MAJOR61	-3,80	0,14	-1,36	0,00	0,00	0,01	-3,28
167	MAJOR61	-5,70	0,14	-0,53	0,00	0,00	0,01	-1,47
167	MAJOR61	-7,60	0,14	0,30	0,00	0,00	0,00	-1,25
167	MAJOR62	0,00	1,00	-3,42	0,00	0,00	0,02	-14,41
167	MAJOR62	1,90	1,00	-2,59	0,00	0,00	0,01	-8,70
167	MAJOR62	3,80	1,00	-1,76	0,00	0,00	0,01	-4,56
167	MAJOR62	5,70	1,00	-0,93	0,00	0,00	0,01	-2,01
167	MAJOR62	7,60	1,00	-0,09	0,00	0,00	0,00	-1,04
167	MAJOR63	0,00	-1,19	-3,06	0,00	0,00	0,02	-11,79
167	MAJOR63	1,90	-1,19	-2,22	0,00	0,00	0,01	-6,77
167	MAJOR63	3,80	-1,19	-1,39	0,00	0,00	0,01	-3,33
167	MAJOR63	5,70	-1,19	-0,56	0,00	0,00	0,01	-1,48
167	MAJOR63	7,60	-1,19	0,27	0,00	0,00	0,00	-1,20
168	COMB1	0,00	0,69	-1,76	0,00	0,00	0,01	-4,76
168	COMB1	-1,90	0,69	-1,12	0,00	0,00	0,00	-2,01
168	COMB1	-3,80	0,69	-0,48	0,00	0,00	0,00	-0,49
168	COMB1	-5,70	0,69	0,16	0,00	0,00	0,00	-0,18
168	COMB1	-7,60	0,69	0,80	0,00	0,00	0,00	-1,09
168	COMB2	0,00	0,69	-1,76	0,00	0,00	0,01	-4,76
168	COMB2	-1,90	0,69	-1,12	0,00	0,00	0,00	-2,02
168	COMB2	-3,80	0,69	-0,48	0,00	0,00	0,00	-0,49
168	COMB2	-5,70	0,69	0,16	0,00	0,00	0,00	-0,18
168	COMB2	-7,60	0,69	0,80	0,00	0,00	0,00	-1,09
168	COMB3	0,00	0,43	-2,70	0,00	0,00	0,01	-10,89

168	COMB3	-1,90	0,43	-2,06	0,00	0,00	0,01	-6,36
168	COMB3	-3,80	0,43	-1,42	0,00	0,00	0,01	-3,05
168	COMB3	-5,70	0,43	-0,78	0,00	0,00	0,00	-0,96
168	COMB3	-7,60	0,43	-0,14	0,00	0,00	0,00	-0,08
168	COMB4	0,00	0,62	-1,76	0,00	0,00	0,01	-4,76
168	COMB4	-1,90	0,62	-1,12	0,00	0,00	0,00	-2,02
168	COMB4	-3,80	0,62	-0,48	0,00	0,00	0,00	-0,49
168	COMB4	-5,70	0,62	0,16	0,00	0,00	0,00	-0,18
168	COMB4	-7,60	0,62	0,80	0,00	0,00	0,00	-1,09
168	COMB5	0,00	0,36	-2,70	0,00	0,00	0,01	-10,89
168	COMB5	-1,90	0,36	-2,06	0,00	0,00	0,01	-6,37
168	COMB5	-3,80	0,36	-1,42	0,00	0,00	0,01	-3,05
168	COMB5	-5,70	0,36	-0,78	0,00	0,00	0,00	-0,96
168	COMB5	-7,60	0,36	-0,14	0,00	0,00	0,00	-0,08
168	COMB6	0,00	0,42	-2,70	0,00	0,00	0,01	-10,89
168	COMB6	-1,90	0,42	-2,06	0,00	0,00	0,01	-6,36
168	COMB6	-3,80	0,42	-1,42	0,00	0,00	0,01	-3,05
168	COMB6	-5,70	0,42	-0,78	0,00	0,00	0,00	-0,96
168	COMB6	-7,60	0,42	-0,14	0,00	0,00	0,00	-0,08
168	MAJOR1	0,00	0,89	-2,29	0,00	0,00	0,01	-6,18
168	MAJOR1	-1,90	0,89	-1,46	0,00	0,00	0,01	-2,62
168	MAJOR1	-3,80	0,89	-0,63	0,00	0,00	0,00	-0,64
168	MAJOR1	-5,70	0,89	0,21	0,00	0,00	0,00	-0,24
168	MAJOR1	-7,60	0,89	1,04	0,00	0,00	0,00	-1,42
168	MAJOR2	0,00	0,90	-2,29	0,00	0,00	0,01	-6,19
168	MAJOR2	-1,90	0,90	-1,46	0,00	0,00	0,01	-2,63
168	MAJOR2	-3,80	0,90	-0,63	0,00	0,00	0,00	-0,64
168	MAJOR2	-5,70	0,90	0,20	0,00	0,00	0,00	-0,24
168	MAJOR2	-7,60	0,90	1,04	0,00	0,00	0,00	-1,42
168	MAJOR31	0,00	0,66	-3,15	0,00	0,00	0,02	-11,76
168	MAJOR31	-1,90	0,66	-2,31	0,00	0,00	0,01	-6,57
168	MAJOR31	-3,80	0,66	-1,48	0,00	0,00	0,01	-2,97
168	MAJOR31	-5,70	0,66	-0,65	0,00	0,00	0,00	-0,94
168	MAJOR31	-7,60	0,66	0,18	0,00	0,00	0,00	-0,50
168	MAJOR32	0,00	0,63	-3,59	0,00	0,00	0,02	-14,67
168	MAJOR32	1,90	0,63	-2,76	0,00	0,00	0,01	-8,64
168	MAJOR32	3,80	0,63	-1,93	0,00	0,00	0,01	-4,19
168	MAJOR32	5,70	0,63	-1,09	0,00	0,00	0,00	-1,32
168	MAJOR32	7,60	0,63	-0,26	0,00	0,00	0,00	-0,04
168	MAJOR33	0,00	-1,81	-3,16	0,00	0,00	0,02	-11,85
168	MAJOR33	1,90	-1,81	-2,33	0,00	0,00	0,01	-6,63
168	MAJOR33	3,80	-1,81	-1,50	0,00	0,00	0,01	-3,00
168	MAJOR33	5,70	-1,81	-0,67	0,00	0,00	0,01	-0,94
168	MAJOR33	7,60	-1,81	0,17	0,00	0,00	0,00	-0,47
168	MAJOR4	0,00	0,80	-2,29	0,00	0,00	0,01	-6,19
168	MAJOR4	-1,90	0,80	-1,46	0,00	0,00	0,01	-2,63
168	MAJOR4	-3,80	0,80	-0,63	0,00	0,00	0,00	-0,64
168	MAJOR4	-5,70	0,80	0,20	0,00	0,00	0,00	-0,24
168	MAJOR4	-7,60	0,80	1,04	0,00	0,00	0,00	-1,42
168	MAJOR51	0,00	0,61	-3,15	0,00	0,00	0,02	-11,77
168	MAJOR51	-1,90	0,61	-2,32	0,00	0,00	0,01	-6,58
168	MAJOR51	-3,80	0,61	-1,48	0,00	0,00	0,01	-2,97
168	MAJOR51	-5,70	0,61	-0,65	0,00	0,00	0,01	-0,94
168	MAJOR51	-7,60	0,61	0,18	0,00	0,00	0,00	-0,50
168	MAJOR52	0,00	0,57	-3,15	0,00	0,00	0,02	-11,77
168	MAJOR52	-1,90	0,57	-2,32	0,00	0,00	0,01	-6,58
168	MAJOR52	-3,80	0,57	-1,48	0,00	0,00	0,01	-2,97
168	MAJOR52	-5,70	0,57	-0,65	0,00	0,00	0,01	-0,95
168	MAJOR52	-7,60	0,57	0,18	0,00	0,00	0,00	-0,50
168	MAJOR53	0,00	0,68	-3,59	0,00	0,00	0,02	-14,68
168	MAJOR53	1,90	0,68	-2,76	0,00	0,00	0,01	-8,65
168	MAJOR53	3,80	0,68	-1,93	0,00	0,00	0,01	-4,20
168	MAJOR53	5,70	0,68	-1,09	0,00	0,00	0,00	-1,33

168	MAJOR53	7,60	0,68	-0,26	0,00	0,00	0,00	-0,04
168	MAJOR54	0,00	-1,76	-3,16	0,00	0,00	0,02	-11,86
168	MAJOR54	1,90	-1,76	-2,33	0,00	0,00	0,01	-6,64
168	MAJOR54	3,80	-1,76	-1,50	0,00	0,00	0,01	-3,00
168	MAJOR54	5,70	-1,76	-0,67	0,00	0,00	0,01	-0,94
168	MAJOR54	7,60	-1,76	0,17	0,00	0,00	0,00	-0,47
168	MAJOR61	0,00	0,65	-3,15	0,00	0,00	0,02	-11,77
168	MAJOR61	-1,90	0,65	-2,32	0,00	0,00	0,01	-6,58
168	MAJOR61	-3,80	0,65	-1,48	0,00	0,00	0,01	-2,97
168	MAJOR61	-5,70	0,65	-0,65	0,00	0,00	0,01	-0,94
168	MAJOR61	-7,60	0,65	0,18	0,00	0,00	0,00	-0,50
168	MAJOR62	0,00	0,63	-3,59	0,00	0,00	0,02	-14,68
168	MAJOR62	1,90	0,63	-2,76	0,00	0,00	0,01	-8,64
168	MAJOR62	3,80	0,63	-1,93	0,00	0,00	0,01	-4,19
168	MAJOR62	5,70	0,63	-1,09	0,00	0,00	0,00	-1,33
168	MAJOR62	7,60	0,63	-0,26	0,00	0,00	0,00	-0,04
168	MAJOR63	0,00	-1,81	-3,16	0,00	0,00	0,02	-11,86
168	MAJOR63	1,90	-1,81	-2,33	0,00	0,00	0,01	-6,64
168	MAJOR63	3,80	-1,81	-1,50	0,00	0,00	0,01	-3,00
168	MAJOR63	5,70	-1,81	-0,67	0,00	0,00	0,01	-0,94
168	MAJOR63	7,60	-1,81	0,17	0,00	0,00	0,00	-0,47
169	COMB1	0,00	0,88	-1,58	0,00	0,00	0,01	-3,41
169	COMB1	-1,90	0,88	-0,94	0,00	0,00	0,01	-1,01
169	COMB1	-3,80	0,88	-0,30	0,00	0,00	0,00	0,17
169	COMB1	-5,70	0,88	0,34	0,00	0,00	0,00	0,14
169	COMB1	-7,60	0,88	0,98	0,00	0,00	0,00	-1,11
169	COMB2	0,00	-1,60	-1,59	0,00	0,00	0,01	-3,42
169	COMB2	1,90	-1,60	-0,94	0,00	0,00	0,01	-1,02
169	COMB2	3,80	-1,60	-0,30	0,00	0,00	0,00	0,17
169	COMB2	5,70	-1,60	0,34	0,00	0,00	0,00	0,14
169	COMB2	7,60	-1,60	0,98	0,00	0,00	0,00	-1,11
169	COMB3	0,00	0,90	-2,21	0,00	0,00	0,02	-7,10
169	COMB3	-1,90	0,90	-1,57	0,00	0,00	0,01	-3,52
169	COMB3	-3,80	0,90	-0,93	0,00	0,00	0,01	-1,15
169	COMB3	-5,70	0,90	-0,29	0,00	0,00	0,01	0,01
169	COMB3	-7,60	0,90	0,35	0,00	0,00	0,00	-0,05
169	COMB4	0,00	-1,35	-1,59	0,00	0,00	0,01	-3,42
169	COMB4	1,90	-1,35	-0,94	0,00	0,00	0,01	-1,02
169	COMB4	3,80	-1,35	-0,30	0,00	0,00	0,00	0,17
169	COMB4	5,70	-1,35	0,34	0,00	0,00	0,00	0,14
169	COMB4	7,60	-1,35	0,98	0,00	0,00	0,00	-1,11
169	COMB5	0,00	-1,37	-2,21	0,00	0,00	0,02	-7,11
169	COMB5	1,90	-1,37	-1,57	0,00	0,00	0,01	-3,52
169	COMB5	3,80	-1,37	-0,93	0,00	0,00	0,01	-1,15
169	COMB5	5,70	-1,37	-0,29	0,00	0,00	0,00	0,01
169	COMB5	7,60	-1,37	0,35	0,00	0,00	0,00	-0,05
169	COMB6	0,00	-1,63	-2,21	0,00	0,00	0,02	-7,11
169	COMB6	1,90	-1,63	-1,57	0,00	0,00	0,01	-3,52
169	COMB6	3,80	-1,63	-0,93	0,00	0,00	0,01	-1,15
169	COMB6	5,70	-1,63	-0,29	0,00	0,00	0,00	0,01
169	COMB6	7,60	-1,63	0,35	0,00	0,00	0,00	-0,05
169	MAJOR1	0,00	-1,14	-2,06	0,00	0,00	0,01	-4,44
169	MAJOR1	1,90	-1,14	-1,23	0,00	0,00	0,01	-1,31
169	MAJOR1	3,80	-1,14	-0,39	0,00	0,00	0,00	0,22
169	MAJOR1	5,70	-1,14	0,44	0,00	0,00	0,00	0,18
169	MAJOR1	7,60	-1,14	1,27	0,00	0,00	0,00	-1,44
169	MAJOR2	0,00	-2,15	-2,06	0,00	0,00	0,01	-4,45
169	MAJOR2	1,90	-2,15	-1,23	0,00	0,00	0,01	-1,32
169	MAJOR2	3,80	-2,15	-0,40	0,00	0,00	0,01	0,22
169	MAJOR2	5,70	-2,15	0,44	0,00	0,00	0,00	0,18
169	MAJOR2	7,60	-2,15	1,27	0,00	0,00	0,00	-1,44
169	MAJOR31	0,00	-1,16	-2,63	0,00	0,00	0,02	-7,79
169	MAJOR31	1,90	-1,16	-1,79	0,00	0,00	0,01	-3,59

169	MAJOR31	3,80	-1,16	-0,96	0,00	0,00	0,01	-0,98
169	MAJOR31	5,70	-1,16	-0,13	0,00	0,00	0,01	0,06
169	MAJOR31	7,60	-1,16	0,70	0,00	0,00	0,00	-0,48
169	MAJOR32	0,00	0,08	-2,95	0,00	0,00	0,02	-9,69
169	MAJOR32	1,90	0,08	-2,12	0,00	0,00	0,01	-4,88
169	MAJOR32	3,80	0,08	-1,28	0,00	0,00	0,01	-1,65
169	MAJOR32	5,70	0,08	-0,45	0,00	0,00	0,01	-0,01
169	MAJOR32	7,60	0,08	0,38	0,00	0,00	0,00	0,06
169	MAJOR33	0,00	-2,42	-2,61	0,00	0,00	0,02	-7,70
169	MAJOR33	1,90	-2,42	-1,78	0,00	0,00	0,02	-3,53
169	MAJOR33	3,80	-2,42	-0,95	0,00	0,00	0,01	-0,94
169	MAJOR33	5,70	-2,42	-0,11	0,00	0,00	0,01	0,06
169	MAJOR33	7,60	-2,42	0,72	0,00	0,00	0,00	-0,51
169	MAJOR4	0,00	-1,80	-2,06	0,00	0,00	0,01	-4,45
169	MAJOR4	1,90	-1,80	-1,23	0,00	0,00	0,01	-1,32
169	MAJOR4	3,80	-1,80	-0,40	0,00	0,00	0,01	0,22
169	MAJOR4	5,70	-1,80	0,44	0,00	0,00	0,00	0,18
169	MAJOR4	7,60	-1,80	1,27	0,00	0,00	0,00	-1,44
169	MAJOR51	0,00	-1,56	-2,63	0,00	0,00	0,02	-7,80
169	MAJOR51	1,90	-1,56	-1,80	0,00	0,00	0,01	-3,60
169	MAJOR51	3,80	-1,56	-0,96	0,00	0,00	0,01	-0,98
169	MAJOR51	5,70	-1,56	-0,13	0,00	0,00	0,01	0,06
169	MAJOR51	7,60	-1,56	0,70	0,00	0,00	0,00	-0,48
169	MAJOR52	0,00	-1,82	-2,63	0,00	0,00	0,02	-7,81
169	MAJOR52	1,90	-1,82	-1,80	0,00	0,00	0,01	-3,60
169	MAJOR52	3,80	-1,82	-0,96	0,00	0,00	0,01	-0,98
169	MAJOR52	5,70	-1,82	-0,13	0,00	0,00	0,01	0,06
169	MAJOR52	7,60	-1,82	0,70	0,00	0,00	0,00	-0,48
169	MAJOR53	0,00	0,32	-2,95	0,00	0,00	0,02	-9,70
169	MAJOR53	-1,90	0,32	-2,12	0,00	0,00	0,01	-4,89
169	MAJOR53	-3,80	0,32	-1,28	0,00	0,00	0,01	-1,66
169	MAJOR53	-5,70	0,32	-0,45	0,00	0,00	0,01	-0,01
169	MAJOR53	-7,60	0,32	0,38	0,00	0,00	0,00	0,06
169	MAJOR54	0,00	-2,82	-2,61	0,00	0,00	0,02	-7,71
169	MAJOR54	1,90	-2,82	-1,78	0,00	0,00	0,02	-3,54
169	MAJOR54	3,80	-2,82	-0,95	0,00	0,00	0,01	-0,95
169	MAJOR54	5,70	-2,82	-0,12	0,00	0,00	0,01	0,06
169	MAJOR54	7,60	-2,82	0,72	0,00	0,00	0,00	-0,51
169	MAJOR61	0,00	-2,18	-2,63	0,00	0,00	0,02	-7,81
169	MAJOR61	1,90	-2,18	-1,80	0,00	0,00	0,01	-3,60
169	MAJOR61	3,80	-2,18	-0,96	0,00	0,00	0,01	-0,98
169	MAJOR61	5,70	-2,18	-0,13	0,00	0,00	0,01	0,06
169	MAJOR61	7,60	-2,18	0,70	0,00	0,00	0,00	-0,48
169	MAJOR62	0,00	0,53	-2,95	0,00	0,00	0,02	-9,70
169	MAJOR62	-1,90	0,53	-2,12	0,00	0,00	0,01	-4,89
169	MAJOR62	-3,80	0,53	-1,28	0,00	0,00	0,01	-1,66
169	MAJOR62	-5,70	0,53	-0,45	0,00	0,00	0,01	-0,01
169	MAJOR62	-7,60	0,53	0,38	0,00	0,00	0,00	0,06
169	MAJOR63	0,00	-3,03	-2,61	0,00	0,00	0,02	-7,71
169	MAJOR63	1,90	-3,03	-1,78	0,00	0,00	0,02	-3,54
169	MAJOR63	3,80	-3,03	-0,95	0,00	0,00	0,01	-0,95
169	MAJOR63	5,70	-3,03	-0,12	0,00	0,00	0,01	0,06
169	MAJOR63	7,60	-3,03	0,72	0,00	0,00	0,00	-0,51
170	COMB1	0,00	-1,25	-1,29	0,00	0,00	-0,01	-1,67
170	COMB1	1,90	-1,25	-0,65	0,00	0,00	-0,01	0,18
170	COMB1	3,80	-1,25	-0,01	0,00	0,00	0,00	0,80
170	COMB1	5,70	-1,25	0,63	0,00	0,00	0,00	0,22
170	COMB1	7,60	-1,25	1,27	0,00	0,00	0,00	-1,59
170	COMB2	0,00	-2,62	-1,29	0,00	0,00	-0,01	-1,68
170	COMB2	1,90	-2,62	-0,65	0,00	0,00	-0,01	0,17
170	COMB2	3,80	-2,62	-0,01	0,00	0,00	0,00	0,80
170	COMB2	5,70	-2,62	0,63	0,00	0,00	0,00	0,22
170	COMB2	7,60	-2,62	1,27	0,00	0,00	0,00	-1,58

170	COMB3	0,00	-1,77	-1,39	0,00	0,00	-0,02	-2,20
170	COMB3	1,90	-1,77	-0,75	0,00	0,00	-0,02	-0,17
170	COMB3	3,80	-1,77	-0,11	0,00	0,00	-0,01	0,65
170	COMB3	5,70	-1,77	0,53	0,00	0,00	0,00	0,25
170	COMB3	7,60	-1,77	1,17	0,00	0,00	0,00	-1,37
170	COMB4	0,00	-2,20	-1,29	0,00	0,00	-0,01	-1,67
170	COMB4	1,90	-2,20	-0,65	0,00	0,00	-0,01	0,18
170	COMB4	3,80	-2,20	-0,01	0,00	0,00	0,00	0,80
170	COMB4	5,70	-2,20	0,63	0,00	0,00	0,00	0,22
170	COMB4	7,60	-2,20	1,27	0,00	0,00	0,00	-1,59
170	COMB5	0,00	-2,73	-1,39	0,00	0,00	-0,02	-2,21
170	COMB5	1,90	-2,73	-0,75	0,00	0,00	-0,01	-0,17
170	COMB5	3,80	-2,73	-0,11	0,00	0,00	-0,01	0,65
170	COMB5	5,70	-2,73	0,53	0,00	0,00	0,00	0,25
170	COMB5	7,60	-2,73	1,17	0,00	0,00	0,00	-1,37
170	COMB6	0,00	-3,16	-1,39	0,00	0,00	-0,02	-2,22
170	COMB6	1,90	-3,16	-0,75	0,00	0,00	-0,01	-0,18
170	COMB6	3,80	-3,16	-0,11	0,00	0,00	-0,01	0,64
170	COMB6	5,70	-3,16	0,53	0,00	0,00	0,00	0,25
170	COMB6	7,60	-3,16	1,17	0,00	0,00	0,00	-1,36
170	MAJOR1	0,00	-1,62	-1,68	0,00	0,00	-0,01	-2,17
170	MAJOR1	1,90	-1,62	-0,85	0,00	0,00	-0,01	0,23
170	MAJOR1	3,80	-1,62	-0,01	0,00	0,00	-0,01	1,05
170	MAJOR1	5,70	-1,62	0,82	0,00	0,00	0,00	0,28
170	MAJOR1	7,60	-1,62	1,65	0,00	0,00	0,00	-2,07
170	MAJOR2	0,00	-3,54	-1,68	0,00	0,00	-0,01	-2,18
170	MAJOR2	1,90	-3,54	-0,85	0,00	0,00	-0,01	0,22
170	MAJOR2	3,80	-3,54	-0,02	0,00	0,00	0,00	1,04
170	MAJOR2	5,70	-3,54	0,82	0,00	0,00	0,00	0,28
170	MAJOR2	7,60	-3,54	1,65	0,00	0,00	0,00	-2,06
170	MAJOR31	0,00	-2,08	-1,77	0,00	0,00	-0,02	-2,65
170	MAJOR31	1,90	-2,08	-0,94	0,00	0,00	-0,02	-0,09
170	MAJOR31	3,80	-2,08	-0,10	0,00	0,00	-0,01	0,90
170	MAJOR31	5,70	-2,08	0,73	0,00	0,00	0,00	0,31
170	MAJOR31	7,60	-2,08	1,56	0,00	0,00	0,00	-1,87
170	MAJOR32	0,00	0,95	-1,88	0,00	0,00	-0,02	-3,27
170	MAJOR32	-1,90	0,95	-1,05	0,00	0,00	-0,02	-0,49
170	MAJOR32	-3,80	0,95	-0,22	0,00	0,00	-0,01	0,71
170	MAJOR32	-5,70	0,95	0,62	0,00	0,00	0,00	0,33
170	MAJOR32	-7,60	0,95	1,45	0,00	0,00	0,00	-1,63
170	MAJOR33	0,00	-3,51	-1,71	0,00	0,00	-0,03	-2,31
170	MAJOR33	1,90	-3,51	-0,87	0,00	0,00	-0,02	0,14
170	MAJOR33	3,80	-3,51	-0,04	0,00	0,00	-0,01	1,01
170	MAJOR33	5,70	-3,51	0,79	0,00	0,00	0,00	0,30
170	MAJOR33	7,60	-3,51	1,62	0,00	0,00	0,00	-1,99
170	MAJOR4	0,00	-2,96	-1,68	0,00	0,00	-0,01	-2,17
170	MAJOR4	1,90	-2,96	-0,85	0,00	0,00	-0,01	0,23
170	MAJOR4	3,80	-2,96	-0,01	0,00	0,00	0,00	1,05
170	MAJOR4	5,70	-2,96	0,82	0,00	0,00	0,00	0,28
170	MAJOR4	7,60	-2,96	1,65	0,00	0,00	0,00	-2,06
170	MAJOR51	0,00	-2,89	-1,77	0,00	0,00	-0,02	-2,66
170	MAJOR51	1,90	-2,89	-0,94	0,00	0,00	-0,02	-0,09
170	MAJOR51	3,80	-2,89	-0,10	0,00	0,00	-0,01	0,90
170	MAJOR51	5,70	-2,89	0,73	0,00	0,00	0,00	0,31
170	MAJOR51	7,60	-2,89	1,56	0,00	0,00	0,00	-1,87
170	MAJOR52	0,00	-3,43	-1,77	0,00	0,00	-0,02	-2,66
170	MAJOR52	1,90	-3,43	-0,94	0,00	0,00	-0,01	-0,09
170	MAJOR52	3,80	-3,43	-0,10	0,00	0,00	-0,01	0,90
170	MAJOR52	5,70	-3,43	0,73	0,00	0,00	0,00	0,31
170	MAJOR52	7,60	-3,43	1,56	0,00	0,00	0,00	-1,86
170	MAJOR53	0,00	-1,75	-1,88	0,00	0,00	-0,02	-3,27
170	MAJOR53	1,90	-1,75	-1,05	0,00	0,00	-0,02	-0,49
170	MAJOR53	3,80	-1,75	-0,22	0,00	0,00	-0,01	0,71

170	MAJOR53	5,70	-1,75	0,62	0,00	0,00	0,00	0,33
170	MAJOR53	7,60	-1,75	1,45	0,00	0,00	0,00	-1,63
170	MAJOR54	0,00	-4,31	-1,71	0,00	0,00	-0,03	-2,31
170	MAJOR54	1,90	-4,31	-0,87	0,00	0,00	-0,02	0,14
170	MAJOR54	3,80	-4,31	-0,04	0,00	0,00	-0,01	1,01
170	MAJOR54	5,70	-4,31	0,79	0,00	0,00	0,00	0,30
170	MAJOR54	7,60	-4,31	1,62	0,00	0,00	0,00	-1,99
170	MAJOR61	0,00	-4,04	-1,77	0,00	0,00	-0,02	-2,67
170	MAJOR61	1,90	-4,04	-0,94	0,00	0,00	-0,01	-0,10
170	MAJOR61	3,80	-4,04	-0,11	0,00	0,00	-0,01	0,90
170	MAJOR61	5,70	-4,04	0,72	0,00	0,00	0,00	0,31
170	MAJOR61	7,60	-4,04	1,56	0,00	0,00	0,00	-1,85
170	MAJOR62	0,00	-2,12	-1,88	0,00	0,00	-0,02	-3,28
170	MAJOR62	1,90	-2,12	-1,05	0,00	0,00	-0,01	-0,50
170	MAJOR62	3,80	-2,12	-0,22	0,00	0,00	-0,01	0,71
170	MAJOR62	5,70	-2,12	0,61	0,00	0,00	0,00	0,33
170	MAJOR62	7,60	-2,12	1,45	0,00	0,00	0,00	-1,62
170	MAJOR63	0,00	-4,68	-1,71	0,00	0,00	-0,03	-2,32
170	MAJOR63	1,90	-4,68	-0,88	0,00	0,00	-0,02	0,14
170	MAJOR63	3,80	-4,68	-0,04	0,00	0,00	-0,01	1,01
170	MAJOR63	5,70	-4,68	0,79	0,00	0,00	0,00	0,31
170	MAJOR63	7,60	-4,68	1,62	0,00	0,00	0,00	-1,98
308	COMB1	0,00	0,44	-1,28	0,00	0,00	0,00	-1,41
308	COMB1	1,90	0,44	-0,64	0,00	0,00	0,00	0,42
308	COMB1	3,80	0,44	0,00	0,00	0,00	0,00	1,02
308	COMB1	5,70	0,44	0,64	0,00	0,00	0,00	0,42
308	COMB1	7,60	0,44	1,28	0,00	0,00	0,00	-1,41
308	COMB2	0,00	1,23	-1,28	0,00	0,00	0,00	-1,41
308	COMB2	1,90	1,23	-0,64	0,00	0,00	0,00	0,42
308	COMB2	3,80	1,23	0,00	0,00	0,00	0,00	1,02
308	COMB2	5,70	1,23	0,64	0,00	0,00	0,00	0,42
308	COMB2	7,60	1,23	1,28	0,00	0,00	0,00	-1,41
308	COMB3	0,00	0,87	-1,28	0,00	0,00	0,00	-1,16
308	COMB3	1,90	0,87	-0,64	0,00	0,00	0,00	0,66
308	COMB3	3,80	0,87	0,00	0,00	0,00	0,00	1,27
308	COMB3	5,70	0,87	0,64	0,00	0,00	0,00	0,66
308	COMB3	7,60	0,87	1,28	0,00	0,00	0,00	-1,16
308	COMB4	0,00	1,52	-1,28	0,00	0,00	0,00	-1,41
308	COMB4	1,90	1,52	-0,64	0,00	0,00	0,00	0,41
308	COMB4	3,80	1,52	0,00	0,00	0,00	0,00	1,02
308	COMB4	5,70	1,52	0,64	0,00	0,00	0,00	0,41
308	COMB4	7,60	1,52	1,28	0,00	0,00	0,00	-1,41
308	COMB5	0,00	1,95	-1,28	0,00	0,00	0,00	-1,16
308	COMB5	1,90	1,95	-0,64	0,00	0,00	0,00	0,66
308	COMB5	3,80	1,95	0,00	0,00	0,00	0,00	1,27
308	COMB5	5,70	1,95	0,64	0,00	0,00	0,00	0,66
308	COMB5	7,60	1,95	1,28	0,00	0,00	0,00	-1,16
308	COMB6	0,00	1,72	-1,28	0,00	0,00	0,00	-1,16
308	COMB6	1,90	1,72	-0,64	0,00	0,00	0,00	0,66
308	COMB6	3,80	1,72	0,00	0,00	0,00	0,00	1,27
308	COMB6	5,70	1,72	0,64	0,00	0,00	0,00	0,66
308	COMB6	7,60	1,72	1,28	0,00	0,00	0,00	-1,16
308	MAJOR1	0,00	0,58	-1,66	0,00	0,00	0,00	-1,83
308	MAJOR1	1,90	0,58	-0,83	0,00	0,00	0,00	0,54
308	MAJOR1	3,80	0,58	0,00	0,00	0,00	0,00	1,33
308	MAJOR1	5,70	0,58	0,83	0,00	0,00	0,00	0,54
308	MAJOR1	7,60	0,58	1,66	0,00	0,00	0,00	-1,83
308	MAJOR2	0,00	1,68	-1,66	0,00	0,00	0,00	-1,83
308	MAJOR2	1,90	1,68	-0,83	0,00	0,00	0,00	0,54
308	MAJOR2	3,80	1,68	0,00	0,00	0,00	0,00	1,33
308	MAJOR2	5,70	1,68	0,83	0,00	0,00	0,00	0,54
308	MAJOR2	7,60	1,68	1,66	0,00	0,00	0,00	-1,83
308	MAJOR31	0,00	0,93	-1,66	0,00	0,00	0,00	-1,61

308	MAJOR31	1,90	0,93	-0,83	0,00	0,00	0,00	0,77
308	MAJOR31	3,80	0,93	0,00	0,00	0,00	0,00	1,56
308	MAJOR31	5,70	0,93	0,83	0,00	0,00	0,00	0,77
308	MAJOR31	7,60	0,93	1,66	0,00	0,00	0,00	-1,60
308	MAJOR32	0,00	0,98	-1,66	0,00	0,00	0,00	-1,62
308	MAJOR32	1,90	0,98	-0,83	0,00	0,00	0,00	0,75
308	MAJOR32	3,80	0,98	0,00	0,00	0,00	0,00	1,54
308	MAJOR32	5,70	0,98	0,83	0,00	0,00	0,00	0,75
308	MAJOR32	7,60	0,98	1,66	0,00	0,00	0,00	-1,62
308	MAJOR33	0,00	1,19	-1,66	0,00	0,00	0,00	-1,47
308	MAJOR33	1,90	1,19	-0,83	0,00	0,00	0,00	0,91
308	MAJOR33	3,80	1,19	0,00	0,00	0,00	0,00	1,70
308	MAJOR33	5,70	1,19	0,83	0,00	0,00	0,00	0,91
308	MAJOR33	7,60	1,19	1,66	0,00	0,00	0,00	-1,47
308	MAJOR4	0,00	2,08	-1,66	0,00	0,00	0,00	-1,83
308	MAJOR4	1,90	2,08	-0,83	0,00	0,00	0,00	0,54
308	MAJOR4	3,80	2,08	0,00	0,00	0,00	0,00	1,33
308	MAJOR4	5,70	2,08	0,83	0,00	0,00	0,00	0,54
308	MAJOR4	7,60	2,08	1,66	0,00	0,00	0,00	-1,83
308	MAJOR51	0,00	1,84	-1,66	0,00	0,00	0,00	-1,61
308	MAJOR51	1,90	1,84	-0,83	0,00	0,00	0,00	0,76
308	MAJOR51	3,80	1,84	0,00	0,00	0,00	0,00	1,56
308	MAJOR51	5,70	1,84	0,83	0,00	0,00	0,00	0,76
308	MAJOR51	7,60	1,84	1,66	0,00	0,00	0,00	-1,61
308	MAJOR52	0,00	2,47	-1,66	0,00	0,00	0,00	-1,61
308	MAJOR52	1,90	2,47	-0,83	0,00	0,00	0,00	0,76
308	MAJOR52	3,80	2,47	0,00	0,00	0,00	0,00	1,55
308	MAJOR52	5,70	2,47	0,83	0,00	0,00	0,00	0,76
308	MAJOR52	7,60	2,47	1,66	0,00	0,00	0,00	-1,61
308	MAJOR53	0,00	1,88	-1,66	0,00	0,00	0,00	-1,62
308	MAJOR53	1,90	1,88	-0,83	0,00	0,00	0,00	0,75
308	MAJOR53	3,80	1,88	0,00	0,00	0,00	0,00	1,54
308	MAJOR53	5,70	1,88	0,83	0,00	0,00	0,00	0,75
308	MAJOR53	7,60	1,88	1,66	0,00	0,00	0,00	-1,62
308	MAJOR54	0,00	2,10	-1,66	0,00	0,00	0,00	-1,47
308	MAJOR54	1,90	2,10	-0,83	0,00	0,00	0,00	0,90
308	MAJOR54	3,80	2,10	0,00	0,00	0,00	0,00	1,69
308	MAJOR54	5,70	2,10	0,83	0,00	0,00	0,00	0,90
308	MAJOR54	7,60	2,10	1,66	0,00	0,00	0,00	-1,47
308	MAJOR61	0,00	2,13	-1,66	0,00	0,00	0,00	-1,61
308	MAJOR61	1,90	2,13	-0,83	0,00	0,00	0,00	0,77
308	MAJOR61	3,80	2,13	0,00	0,00	0,00	0,00	1,56
308	MAJOR61	5,70	2,13	0,83	0,00	0,00	0,00	0,77
308	MAJOR61	7,60	2,13	1,66	0,00	0,00	0,00	-1,61
308	MAJOR62	0,00	1,70	-1,66	0,00	0,00	0,00	-1,62
308	MAJOR62	1,90	1,70	-0,83	0,00	0,00	0,00	0,75
308	MAJOR62	3,80	1,70	0,00	0,00	0,00	0,00	1,54
308	MAJOR62	5,70	1,70	0,83	0,00	0,00	0,00	0,75
308	MAJOR62	7,60	1,70	1,66	0,00	0,00	0,00	-1,62
308	MAJOR63	0,00	1,91	-1,66	0,00	0,00	0,00	-1,47
308	MAJOR63	1,90	1,91	-0,83	0,00	0,00	0,00	0,91
308	MAJOR63	3,80	1,91	0,00	0,00	0,00	0,00	1,70
308	MAJOR63	5,70	1,91	0,83	0,00	0,00	0,00	0,91
308	MAJOR63	7,60	1,91	1,66	0,00	0,00	0,00	-1,47
309	COMB1	0,00	1,37	-1,28	0,00	0,00	0,00	-1,50
309	COMB1	1,90	1,37	-0,64	0,00	0,00	0,00	0,32
309	COMB1	3,80	1,37	0,00	0,00	0,00	0,00	0,93
309	COMB1	5,70	1,37	0,64	0,00	0,00	0,00	0,32
309	COMB1	7,60	1,37	1,28	0,00	0,00	0,00	-1,50
309	COMB2	0,00	1,08	-1,28	0,00	0,00	0,00	-1,50
309	COMB2	1,90	1,08	-0,64	0,00	0,00	0,00	0,32
309	COMB2	3,80	1,08	0,00	0,00	0,00	0,00	0,93
309	COMB2	5,70	1,08	0,64	0,00	0,00	0,00	0,32

309	COMB2	7,60	1,08	1,28	0,00	0,00	0,00	-1,50
309	COMB3	0,00	2,63	-1,28	0,00	0,00	0,00	-1,37
309	COMB3	1,90	2,63	-0,64	0,00	0,00	0,00	0,45
309	COMB3	3,80	2,63	0,00	0,00	0,00	0,00	1,06
309	COMB3	5,70	2,63	0,64	0,00	0,00	0,00	0,46
309	COMB3	7,60	2,63	1,28	0,00	0,00	0,00	-1,37
309	COMB4	0,00	0,96	-1,28	0,00	0,00	0,00	-1,50
309	COMB4	1,90	0,96	-0,64	0,00	0,00	0,00	0,32
309	COMB4	3,80	0,96	0,00	0,00	0,00	0,00	0,93
309	COMB4	5,70	0,96	0,64	0,00	0,00	0,00	0,32
309	COMB4	7,60	0,96	1,28	0,00	0,00	0,00	-1,50
309	COMB5	0,00	2,21	-1,28	0,00	0,00	0,00	-1,37
309	COMB5	1,90	2,21	-0,64	0,00	0,00	0,00	0,45
309	COMB5	3,80	2,21	0,00	0,00	0,00	0,00	1,06
309	COMB5	5,70	2,21	0,64	0,00	0,00	0,00	0,46
309	COMB5	7,60	2,21	1,28	0,00	0,00	0,00	-1,37
309	COMB6	0,00	2,57	-1,28	0,00	0,00	0,00	-1,37
309	COMB6	1,90	2,57	-0,64	0,00	0,00	0,00	0,45
309	COMB6	3,80	2,57	0,00	0,00	0,00	0,00	1,06
309	COMB6	5,70	2,57	0,64	0,00	0,00	0,00	0,46
309	COMB6	7,60	2,57	1,28	0,00	0,00	0,00	-1,37
309	MAJOR1	0,00	1,78	-1,66	0,00	0,00	0,00	-1,95
309	MAJOR1	1,90	1,78	-0,83	0,00	0,00	0,00	0,42
309	MAJOR1	3,80	1,78	0,00	0,00	0,00	0,00	1,21
309	MAJOR1	5,70	1,78	0,83	0,00	0,00	0,00	0,42
309	MAJOR1	7,60	1,78	1,66	0,00	0,00	0,00	-1,95
309	MAJOR2	0,00	1,39	-1,66	0,00	0,00	0,00	-1,96
309	MAJOR2	1,90	1,39	-0,83	0,00	0,00	0,00	0,42
309	MAJOR2	3,80	1,39	0,00	0,00	0,00	0,00	1,21
309	MAJOR2	5,70	1,39	0,83	0,00	0,00	0,00	0,42
309	MAJOR2	7,60	1,39	1,66	0,00	0,00	0,00	-1,96
309	MAJOR31	0,00	2,78	-1,67	0,00	0,00	0,00	-1,83
309	MAJOR31	1,90	2,78	-0,83	0,00	0,00	0,00	0,54
309	MAJOR31	3,80	2,78	0,00	0,00	0,00	0,00	1,33
309	MAJOR31	5,70	2,78	0,83	0,00	0,00	0,00	0,54
309	MAJOR31	7,60	2,78	1,66	0,00	0,00	0,00	-1,83
309	MAJOR32	0,00	2,79	-1,67	0,00	0,00	0,00	-1,85
309	MAJOR32	1,90	2,79	-0,83	0,00	0,00	0,00	0,53
309	MAJOR32	3,80	2,79	0,00	0,00	0,00	0,00	1,32
309	MAJOR32	5,70	2,79	0,83	0,00	0,00	0,00	0,53
309	MAJOR32	7,60	2,79	1,66	0,00	0,00	0,00	-1,84
309	MAJOR33	0,00	3,79	-1,67	0,00	0,00	0,00	-1,76
309	MAJOR33	1,90	3,79	-0,83	0,00	0,00	0,00	0,61
309	MAJOR33	3,80	3,79	0,00	0,00	0,00	0,00	1,41
309	MAJOR33	5,70	3,79	0,83	0,00	0,00	0,00	0,62
309	MAJOR33	7,60	3,79	1,66	0,00	0,00	0,00	-1,75
309	MAJOR4	0,00	1,20	-1,66	0,00	0,00	0,00	-1,95
309	MAJOR4	1,90	1,20	-0,83	0,00	0,00	0,00	0,42
309	MAJOR4	3,80	1,20	0,00	0,00	0,00	0,00	1,21
309	MAJOR4	5,70	1,20	0,83	0,00	0,00	0,00	0,42
309	MAJOR4	7,60	1,20	1,66	0,00	0,00	0,00	-1,95
309	MAJOR51	0,00	2,46	-1,67	0,00	0,00	0,00	-1,83
309	MAJOR51	1,90	2,46	-0,83	0,00	0,00	0,00	0,54
309	MAJOR51	3,80	2,46	0,00	0,00	0,00	0,00	1,33
309	MAJOR51	5,70	2,46	0,83	0,00	0,00	0,00	0,54
309	MAJOR51	7,60	2,46	1,66	0,00	0,00	0,00	-1,83
309	MAJOR52	0,00	2,34	-1,67	0,00	0,00	0,00	-1,83
309	MAJOR52	1,90	2,34	-0,83	0,00	0,00	0,00	0,54
309	MAJOR52	3,80	2,34	0,00	0,00	0,00	0,00	1,33
309	MAJOR52	5,70	2,34	0,83	0,00	0,00	0,00	0,54
309	MAJOR52	7,60	2,34	1,66	0,00	0,00	0,00	-1,83
309	MAJOR53	0,00	2,44	-1,67	0,00	0,00	0,00	-1,85
309	MAJOR53	1,90	2,44	-0,83	0,00	0,00	0,00	0,53



309	MAJOR53	3,80	2,44	0,00	0,00	0,00	0,00	1,32
309	MAJOR53	5,70	2,44	0,83	0,00	0,00	0,00	0,53
309	MAJOR53	7,60	2,44	1,66	0,00	0,00	0,00	-1,84
309	MAJOR54	0,00	3,44	-1,67	0,00	0,00	0,00	-1,76
309	MAJOR54	1,90	3,44	-0,83	0,00	0,00	0,00	0,61
309	MAJOR54	3,80	3,44	0,00	0,00	0,00	0,00	1,41
309	MAJOR54	5,70	3,44	0,83	0,00	0,00	0,00	0,62
309	MAJOR54	7,60	3,44	1,66	0,00	0,00	0,00	-1,75
309	MAJOR61	0,00	2,74	-1,67	0,00	0,00	0,00	-1,84
309	MAJOR61	1,90	2,74	-0,83	0,00	0,00	0,00	0,54
309	MAJOR61	3,80	2,74	0,00	0,00	0,00	0,00	1,33
309	MAJOR61	5,70	2,74	0,83	0,00	0,00	0,00	0,54
309	MAJOR61	7,60	2,74	1,66	0,00	0,00	0,00	-1,83
309	MAJOR62	0,00	2,77	-1,67	0,00	0,00	0,00	-1,85
309	MAJOR62	1,90	2,77	-0,83	0,00	0,00	0,00	0,53
309	MAJOR62	3,80	2,77	0,00	0,00	0,00	0,00	1,32
309	MAJOR62	5,70	2,77	0,83	0,00	0,00	0,00	0,53
309	MAJOR62	7,60	2,77	1,66	0,00	0,00	0,00	-1,84
309	MAJOR63	0,00	3,77	-1,67	0,00	0,00	0,00	-1,76
309	MAJOR63	1,90	3,77	-0,83	0,00	0,00	0,00	0,61
309	MAJOR63	3,80	3,77	0,00	0,00	0,00	0,00	1,41
309	MAJOR63	5,70	3,77	0,83	0,00	0,00	0,00	0,62
309	MAJOR63	7,60	3,77	1,66	0,00	0,00	0,00	-1,75
310	COMB1	0,00	0,16	-1,28	0,00	0,00	0,00	-1,68
310	COMB1	-1,90	0,16	-0,64	0,00	0,00	0,00	0,15
310	COMB1	-3,80	0,16	0,00	0,00	0,00	0,00	0,76
310	COMB1	-5,70	0,16	0,64	0,00	0,00	0,00	0,15
310	COMB1	-7,60	0,16	1,28	0,00	0,00	0,00	-1,68
310	COMB2	0,00	1,47	-1,28	0,00	0,00	0,00	-1,68
310	COMB2	1,90	1,47	-0,64	0,00	0,00	0,00	0,15
310	COMB2	3,80	1,47	0,00	0,00	0,00	0,00	0,76
310	COMB2	5,70	1,47	0,64	0,00	0,00	0,00	0,15
310	COMB2	7,60	1,47	1,28	0,00	0,00	0,00	-1,68
310	COMB3	0,00	0,37	-1,28	0,00	0,00	-0,01	-1,70
310	COMB3	-1,90	0,37	-0,64	0,00	0,00	-0,01	0,13
310	COMB3	-3,80	0,37	0,00	0,00	0,00	-0,01	0,74
310	COMB3	-5,70	0,37	0,64	0,00	0,00	-0,01	0,13
310	COMB3	-7,60	0,37	1,28	0,00	0,00	-0,01	-1,69
310	COMB4	0,00	1,29	-1,28	0,00	0,00	0,00	-1,68
310	COMB4	1,90	1,29	-0,64	0,00	0,00	0,00	0,15
310	COMB4	3,80	1,29	0,00	0,00	0,00	0,00	0,76
310	COMB4	5,70	1,29	0,64	0,00	0,00	0,00	0,15
310	COMB4	7,60	1,29	1,28	0,00	0,00	0,00	-1,68
310	COMB5	0,00	1,08	-1,28	0,00	0,00	-0,01	-1,70
310	COMB5	1,90	1,08	-0,64	0,00	0,00	-0,01	0,13
310	COMB5	3,80	1,08	0,00	0,00	0,00	-0,01	0,74
310	COMB5	5,70	1,08	0,64	0,00	0,00	-0,01	0,13
310	COMB5	7,60	1,08	1,28	0,00	0,00	-0,01	-1,69
310	COMB6	0,00	1,33	-1,28	0,00	0,00	-0,01	-1,70
310	COMB6	1,90	1,33	-0,64	0,00	0,00	-0,01	0,13
310	COMB6	3,80	1,33	0,00	0,00	0,00	-0,01	0,74
310	COMB6	5,70	1,33	0,64	0,00	0,00	-0,01	0,13
310	COMB6	7,60	1,33	1,28	0,00	0,00	-0,01	-1,69
310	MAJOR1	0,00	0,21	-1,66	0,00	0,00	-0,01	-2,18
310	MAJOR1	-1,90	0,21	-0,83	0,00	0,00	-0,01	0,19
310	MAJOR1	-3,80	0,21	0,00	0,00	0,00	-0,01	0,98
310	MAJOR1	-5,70	0,21	0,83	0,00	0,00	-0,01	0,19
310	MAJOR1	-7,60	0,21	1,66	0,00	0,00	-0,01	-2,18
310	MAJOR2	0,00	2,07	-1,66	0,00	0,00	-0,01	-2,18
310	MAJOR2	1,90	2,07	-0,83	0,00	0,00	-0,01	0,19
310	MAJOR2	3,80	2,07	0,00	0,00	0,00	-0,01	0,98
310	MAJOR2	5,70	2,07	0,83	0,00	0,00	-0,01	0,19
310	MAJOR2	7,60	2,07	1,66	0,00	0,00	-0,01	-2,18

310	MAJOR31	0,00	0,45	-1,67	0,00	0,00	-0,01	-2,20
310	MAJOR31	-1,90	0,45	-0,83	0,00	0,00	-0,01	0,17
310	MAJOR31	-3,80	0,45	0,00	0,00	0,00	-0,01	0,97
310	MAJOR31	-5,70	0,45	0,83	0,00	0,00	-0,01	0,18
310	MAJOR31	-7,60	0,45	1,66	0,00	0,00	-0,01	-2,19
310	MAJOR32	0,00	0,53	-1,67	0,00	0,00	-0,01	-2,14
310	MAJOR32	-1,90	0,53	-0,83	0,00	0,00	-0,01	0,23
310	MAJOR32	-3,80	0,53	0,00	0,00	0,00	-0,01	1,03
310	MAJOR32	-5,70	0,53	0,83	0,00	0,00	-0,01	0,24
310	MAJOR32	-7,60	0,53	1,66	0,00	0,00	-0,01	-2,13
310	MAJOR33	0,00	0,34	-1,67	0,00	0,00	-0,01	-2,27
310	MAJOR33	-1,90	0,34	-0,83	0,00	0,00	-0,01	0,10
310	MAJOR33	-3,80	0,34	0,00	0,00	0,00	-0,01	0,90
310	MAJOR33	-5,70	0,34	0,83	0,00	0,00	-0,01	0,11
310	MAJOR33	-7,60	0,34	1,66	0,00	0,00	-0,01	-2,26
310	MAJOR4	0,00	1,83	-1,66	0,00	0,00	-0,01	-2,18
310	MAJOR4	1,90	1,83	-0,83	0,00	0,00	-0,01	0,19
310	MAJOR4	3,80	1,83	0,00	0,00	0,00	-0,01	0,98
310	MAJOR4	5,70	1,83	0,83	0,00	0,00	-0,01	0,19
310	MAJOR4	7,60	1,83	1,66	0,00	0,00	-0,01	-2,18
310	MAJOR51	0,00	0,78	-1,67	0,00	0,00	-0,01	-2,20
310	MAJOR51	1,90	0,78	-0,83	0,00	0,00	-0,01	0,17
310	MAJOR51	3,80	0,78	0,00	0,00	0,00	-0,01	0,97
310	MAJOR51	5,70	0,78	0,83	0,00	0,00	-0,01	0,18
310	MAJOR51	7,60	0,78	1,66	0,00	0,00	-0,01	-2,19
310	MAJOR52	0,00	1,63	-1,67	0,00	0,00	-0,01	-2,20
310	MAJOR52	1,90	1,63	-0,83	0,00	0,00	-0,01	0,17
310	MAJOR52	3,80	1,63	0,00	0,00	0,00	-0,01	0,97
310	MAJOR52	5,70	1,63	0,83	0,00	0,00	-0,01	0,18
310	MAJOR52	7,60	1,63	1,66	0,00	0,00	-0,01	-2,19
310	MAJOR53	0,00	0,70	-1,67	0,00	0,00	-0,01	-2,14
310	MAJOR53	1,90	0,70	-0,83	0,00	0,00	-0,01	0,23
310	MAJOR53	3,80	0,70	0,00	0,00	0,00	-0,01	1,03
310	MAJOR53	5,70	0,70	0,83	0,00	0,00	-0,01	0,24
310	MAJOR53	7,60	0,70	1,66	0,00	0,00	-0,01	-2,13
310	MAJOR54	0,00	0,88	-1,67	0,00	0,00	-0,01	-2,27
310	MAJOR54	1,90	0,88	-0,83	0,00	0,00	-0,01	0,10
310	MAJOR54	3,80	0,88	0,00	0,00	0,00	-0,01	0,90
310	MAJOR54	5,70	0,88	0,83	0,00	0,00	-0,01	0,11
310	MAJOR54	7,60	0,88	1,66	0,00	0,00	-0,01	-2,26
310	MAJOR61	0,00	1,95	-1,67	0,00	0,00	-0,01	-2,20
310	MAJOR61	1,90	1,95	-0,83	0,00	0,00	-0,01	0,18
310	MAJOR61	3,80	1,95	0,00	0,00	0,00	-0,01	0,97
310	MAJOR61	5,70	1,95	0,83	0,00	0,00	-0,01	0,18
310	MAJOR61	7,60	1,95	1,66	0,00	0,00	-0,01	-2,19
310	MAJOR62	0,00	0,92	-1,67	0,00	0,00	-0,01	-2,14
310	MAJOR62	1,90	0,92	-0,83	0,00	0,00	-0,01	0,24
310	MAJOR62	3,80	0,92	0,00	0,00	0,00	-0,01	1,03
310	MAJOR62	5,70	0,92	0,83	0,00	0,00	-0,01	0,24
310	MAJOR62	7,60	0,92	1,66	0,00	0,00	-0,01	-2,13
310	MAJOR63	0,00	1,10	-1,67	0,00	0,00	-0,01	-2,27
310	MAJOR63	1,90	1,10	-0,83	0,00	0,00	-0,01	0,11
310	MAJOR63	3,80	1,10	0,00	0,00	0,00	-0,01	0,90
310	MAJOR63	5,70	1,10	0,83	0,00	0,00	-0,01	0,11
310	MAJOR63	7,60	1,10	1,66	0,00	0,00	-0,01	-2,26
311	COMB1	0,00	0,29	-1,28	0,00	0,00	0,00	-1,49
311	COMB1	1,90	0,29	-0,64	0,00	0,00	0,00	0,33
311	COMB1	3,80	0,29	0,00	0,00	0,00	0,00	0,94
311	COMB1	5,70	0,29	0,64	0,00	0,00	0,00	0,33
311	COMB1	7,60	0,29	1,28	0,00	0,00	0,00	-1,49
311	COMB2	0,00	1,47	-1,28	0,00	0,00	0,00	-1,49
311	COMB2	1,90	1,47	-0,64	0,00	0,00	0,00	0,33
311	COMB2	3,80	1,47	0,00	0,00	0,00	0,00	0,94

311	COMB2	5,70	1,47	0,64	0,00	0,00	0,00	0,33
311	COMB2	7,60	1,47	1,28	0,00	0,00	0,00	-1,49
311	COMB3	0,00	0,50	-1,28	0,00	0,00	0,00	-1,36
311	COMB3	1,90	0,50	-0,64	0,00	0,00	0,00	0,46
311	COMB3	3,80	0,50	0,00	0,00	0,00	0,00	1,07
311	COMB3	5,70	0,50	0,64	0,00	0,00	0,00	0,46
311	COMB3	7,60	0,50	1,28	0,00	0,00	0,00	-1,37
311	COMB4	0,00	1,90	-1,28	0,00	0,00	0,00	-1,49
311	COMB4	1,90	1,90	-0,64	0,00	0,00	0,00	0,33
311	COMB4	3,80	1,90	0,00	0,00	0,00	0,00	0,94
311	COMB4	5,70	1,90	0,64	0,00	0,00	0,00	0,33
311	COMB4	7,60	1,90	1,28	0,00	0,00	0,00	-1,49
311	COMB5	0,00	2,11	-1,28	0,00	0,00	0,00	-1,36
311	COMB5	1,90	2,11	-0,64	0,00	0,00	0,00	0,46
311	COMB5	3,80	2,11	0,00	0,00	0,00	0,00	1,07
311	COMB5	5,70	2,11	0,64	0,00	0,00	0,00	0,46
311	COMB5	7,60	2,11	1,28	0,00	0,00	0,00	-1,37
311	COMB6	0,00	1,75	-1,28	0,00	0,00	0,00	-1,36
311	COMB6	1,90	1,75	-0,64	0,00	0,00	0,00	0,46
311	COMB6	3,80	1,75	0,00	0,00	0,00	0,00	1,07
311	COMB6	5,70	1,75	0,64	0,00	0,00	0,00	0,46
311	COMB6	7,60	1,75	1,28	0,00	0,00	0,00	-1,37
311	MAJOR1	0,00	0,38	-1,66	0,00	0,00	0,00	-1,94
311	MAJOR1	1,90	0,38	-0,83	0,00	0,00	0,00	0,43
311	MAJOR1	3,80	0,38	0,00	0,00	0,00	0,00	1,22
311	MAJOR1	5,70	0,38	0,83	0,00	0,00	0,00	0,43
311	MAJOR1	7,60	0,38	1,66	0,00	0,00	0,00	-1,94
311	MAJOR2	0,00	2,04	-1,66	0,00	0,00	0,00	-1,94
311	MAJOR2	1,90	2,04	-0,83	0,00	0,00	0,00	0,43
311	MAJOR2	3,80	2,04	0,00	0,00	0,00	0,00	1,22
311	MAJOR2	5,70	2,04	0,83	0,00	0,00	0,00	0,43
311	MAJOR2	7,60	2,04	1,66	0,00	0,00	0,00	-1,94
311	MAJOR31	0,00	0,52	-1,66	0,00	0,00	0,00	-1,82
311	MAJOR31	1,90	0,52	-0,83	0,00	0,00	0,00	0,55
311	MAJOR31	3,80	0,52	0,00	0,00	0,00	0,00	1,34
311	MAJOR31	5,70	0,52	0,83	0,00	0,00	0,00	0,55
311	MAJOR31	7,60	0,52	1,67	0,00	0,00	0,00	-1,83
311	MAJOR32	0,00	0,60	-1,66	0,00	0,00	0,00	-1,85
311	MAJOR32	1,90	0,60	-0,83	0,00	0,00	0,00	0,52
311	MAJOR32	3,80	0,60	0,00	0,00	0,00	0,00	1,31
311	MAJOR32	5,70	0,60	0,83	0,00	0,00	0,00	0,52
311	MAJOR32	7,60	0,60	1,67	0,00	0,00	0,00	-1,85
311	MAJOR33	0,00	0,66	-1,66	0,00	0,00	0,00	-1,73
311	MAJOR33	1,90	0,66	-0,83	0,00	0,00	0,00	0,64
311	MAJOR33	3,80	0,66	0,00	0,00	0,00	0,00	1,43
311	MAJOR33	5,70	0,66	0,83	0,00	0,00	0,00	0,64
311	MAJOR33	7,60	0,66	1,67	0,00	0,00	0,00	-1,74
311	MAJOR4	0,00	2,63	-1,66	0,00	0,00	0,00	-1,94
311	MAJOR4	1,90	2,63	-0,83	0,00	0,00	0,00	0,43
311	MAJOR4	3,80	2,63	0,00	0,00	0,00	0,00	1,22
311	MAJOR4	5,70	2,63	0,83	0,00	0,00	0,00	0,43
311	MAJOR4	7,60	2,63	1,66	0,00	0,00	0,00	-1,94
311	MAJOR51	0,00	1,88	-1,66	0,00	0,00	0,00	-1,82
311	MAJOR51	1,90	1,88	-0,83	0,00	0,00	0,00	0,55
311	MAJOR51	3,80	1,88	0,00	0,00	0,00	0,00	1,34
311	MAJOR51	5,70	1,88	0,83	0,00	0,00	0,00	0,55
311	MAJOR51	7,60	1,88	1,67	0,00	0,00	0,00	-1,83
311	MAJOR52	0,00	2,82	-1,66	0,00	0,00	0,00	-1,82
311	MAJOR52	1,90	2,82	-0,83	0,00	0,00	0,00	0,55
311	MAJOR52	3,80	2,82	0,00	0,00	0,00	0,00	1,34
311	MAJOR52	5,70	2,82	0,83	0,00	0,00	0,00	0,55
311	MAJOR52	7,60	2,82	1,67	0,00	0,00	0,00	-1,82
311	MAJOR53	0,00	1,96	-1,66	0,00	0,00	0,00	-1,85

311	MAJOR53	1,90	1,96	-0,83	0,00	0,00	0,00	0,52
311	MAJOR53	3,80	1,96	0,00	0,00	0,00	0,00	1,31
311	MAJOR53	5,70	1,96	0,83	0,00	0,00	0,00	0,52
311	MAJOR53	7,60	1,96	1,67	0,00	0,00	0,00	-1,85
311	MAJOR54	0,00	2,01	-1,66	0,00	0,00	0,00	-1,73
311	MAJOR54	1,90	2,01	-0,83	0,00	0,00	0,00	0,64
311	MAJOR54	3,80	2,01	0,00	0,00	0,00	0,00	1,43
311	MAJOR54	5,70	2,01	0,83	0,00	0,00	0,00	0,64
311	MAJOR54	7,60	2,01	1,67	0,00	0,00	0,00	-1,74
311	MAJOR61	0,00	2,29	-1,66	0,00	0,00	0,00	-1,82
311	MAJOR61	1,90	2,29	-0,83	0,00	0,00	0,00	0,55
311	MAJOR61	3,80	2,29	0,00	0,00	0,00	0,00	1,34
311	MAJOR61	5,70	2,29	0,83	0,00	0,00	0,00	0,55
311	MAJOR61	7,60	2,29	1,67	0,00	0,00	0,00	-1,82
311	MAJOR62	0,00	1,67	-1,66	0,00	0,00	0,00	-1,85
311	MAJOR62	1,90	1,67	-0,83	0,00	0,00	0,00	0,52
311	MAJOR62	3,80	1,67	0,00	0,00	0,00	0,00	1,31
311	MAJOR62	5,70	1,67	0,83	0,00	0,00	0,00	0,52
311	MAJOR62	7,60	1,67	1,67	0,00	0,00	0,00	-1,85
311	MAJOR63	0,00	1,72	-1,66	0,00	0,00	0,00	-1,73
311	MAJOR63	1,90	1,72	-0,83	0,00	0,00	0,00	0,64
311	MAJOR63	3,80	1,72	0,00	0,00	0,00	0,00	1,43
311	MAJOR63	5,70	1,72	0,83	0,00	0,00	0,00	0,64
311	MAJOR63	7,60	1,72	1,67	0,00	0,00	0,00	-1,73
312	COMB1	0,00	0,68	-1,28	0,00	0,00	0,00	-1,33
312	COMB1	1,90	0,68	-0,64	0,00	0,00	0,00	0,49
312	COMB1	3,80	0,68	0,00	0,00	0,00	0,00	1,10
312	COMB1	5,70	0,68	0,64	0,00	0,00	0,00	0,49
312	COMB1	7,60	0,68	1,28	0,00	0,00	0,00	-1,33
312	COMB2	0,00	1,02	-1,28	0,00	0,00	0,00	-1,34
312	COMB2	1,90	1,02	-0,64	0,00	0,00	0,00	0,48
312	COMB2	3,80	1,02	0,00	0,00	0,00	0,00	1,09
312	COMB2	5,70	1,02	0,64	0,00	0,00	0,00	0,48
312	COMB2	7,60	1,02	1,28	0,00	0,00	0,00	-1,34
312	COMB3	0,00	1,48	-1,28	0,00	0,00	0,00	-0,98
312	COMB3	1,90	1,48	-0,64	0,00	0,00	0,00	0,84
312	COMB3	3,80	1,48	0,00	0,00	0,00	0,00	1,45
312	COMB3	5,70	1,48	0,64	0,00	0,00	0,00	0,84
312	COMB3	7,60	1,48	1,28	0,00	0,00	0,00	-0,98
312	COMB4	0,00	1,15	-1,28	0,00	0,00	0,00	-1,34
312	COMB4	1,90	1,15	-0,64	0,00	0,00	0,00	0,48
312	COMB4	3,80	1,15	0,00	0,00	0,00	0,00	1,09
312	COMB4	5,70	1,15	0,64	0,00	0,00	0,00	0,48
312	COMB4	7,60	1,15	1,28	0,00	0,00	0,00	-1,34
312	COMB5	0,00	1,95	-1,28	0,00	0,00	0,00	-0,99
312	COMB5	1,90	1,95	-0,64	0,00	0,00	0,00	0,84
312	COMB5	3,80	1,95	0,00	0,00	0,00	0,00	1,45
312	COMB5	5,70	1,95	0,64	0,00	0,00	0,00	0,84
312	COMB5	7,60	1,95	1,28	0,00	0,00	0,00	-0,99
312	COMB6	0,00	1,86	-1,28	0,00	0,00	0,00	-0,99
312	COMB6	1,90	1,86	-0,64	0,00	0,00	0,00	0,84
312	COMB6	3,80	1,86	0,00	0,00	0,00	0,00	1,45
312	COMB6	5,70	1,86	0,64	0,00	0,00	0,00	0,84
312	COMB6	7,60	1,86	1,28	0,00	0,00	0,00	-0,99
312	MAJOR1	0,00	0,89	-1,66	0,00	0,00	0,00	-1,73
312	MAJOR1	1,90	0,89	-0,83	0,00	0,00	0,00	0,64
312	MAJOR1	3,80	0,89	0,00	0,00	0,00	0,00	1,43
312	MAJOR1	5,70	0,89	0,83	0,00	0,00	0,00	0,64
312	MAJOR1	7,60	0,89	1,66	0,00	0,00	0,00	-1,73
312	MAJOR2	0,00	1,36	-1,66	0,00	0,00	0,00	-1,74
312	MAJOR2	1,90	1,36	-0,83	0,00	0,00	0,00	0,63
312	MAJOR2	3,80	1,36	0,00	0,00	0,00	0,00	1,42
312	MAJOR2	5,70	1,36	0,83	0,00	0,00	0,00	0,63

312	MAJOR2	7,60	1,36	1,66	0,00	0,00	0,00	-1,74
312	MAJOR31	0,00	1,60	-1,66	0,00	0,00	0,00	-1,41
312	MAJOR31	1,90	1,60	-0,83	0,00	0,00	0,00	0,96
312	MAJOR31	3,80	1,60	0,00	0,00	0,00	0,00	1,75
312	MAJOR31	5,70	1,60	0,83	0,00	0,00	0,00	0,96
312	MAJOR31	7,60	1,60	1,67	0,00	0,00	0,00	-1,41
312	MAJOR32	0,00	1,61	-1,66	0,00	0,00	0,00	-1,40
312	MAJOR32	1,90	1,61	-0,83	0,00	0,00	0,00	0,97
312	MAJOR32	3,80	1,61	0,00	0,00	0,00	0,00	1,76
312	MAJOR32	5,70	1,61	0,83	0,00	0,00	0,00	0,97
312	MAJOR32	7,60	1,61	1,67	0,00	0,00	0,00	-1,40
312	MAJOR33	0,00	2,03	-1,66	0,00	0,00	0,00	-1,25
312	MAJOR33	1,90	2,03	-0,83	0,00	0,00	0,00	1,12
312	MAJOR33	3,80	2,03	0,00	0,00	0,00	0,00	1,91
312	MAJOR33	5,70	2,03	0,83	0,00	0,00	0,00	1,12
312	MAJOR33	7,60	2,03	1,67	0,00	0,00	0,00	-1,25
312	MAJOR4	0,00	1,54	-1,66	0,00	0,00	0,00	-1,74
312	MAJOR4	1,90	1,54	-0,83	0,00	0,00	0,00	0,63
312	MAJOR4	3,80	1,54	0,00	0,00	0,00	0,00	1,42
312	MAJOR4	5,70	1,54	0,83	0,00	0,00	0,00	0,63
312	MAJOR4	7,60	1,54	1,66	0,00	0,00	0,00	-1,74
312	MAJOR51	0,00	1,99	-1,66	0,00	0,00	0,00	-1,42
312	MAJOR51	1,90	1,99	-0,83	0,00	0,00	0,00	0,95
312	MAJOR51	3,80	1,99	0,00	0,00	0,00	0,00	1,74
312	MAJOR51	5,70	1,99	0,83	0,00	0,00	0,00	0,95
312	MAJOR51	7,60	1,99	1,67	0,00	0,00	0,00	-1,42
312	MAJOR52	0,00	2,27	-1,66	0,00	0,00	0,00	-1,42
312	MAJOR52	1,90	2,27	-0,83	0,00	0,00	0,00	0,95
312	MAJOR52	3,80	2,27	0,00	0,00	0,00	0,00	1,74
312	MAJOR52	5,70	2,27	0,83	0,00	0,00	0,00	0,95
312	MAJOR52	7,60	2,27	1,67	0,00	0,00	0,00	-1,42
312	MAJOR53	0,00	2,01	-1,66	0,00	0,00	0,00	-1,41
312	MAJOR53	1,90	2,01	-0,83	0,00	0,00	0,00	0,96
312	MAJOR53	3,80	2,01	0,00	0,00	0,00	0,00	1,75
312	MAJOR53	5,70	2,01	0,83	0,00	0,00	0,00	0,96
312	MAJOR53	7,60	2,01	1,67	0,00	0,00	0,00	-1,41
312	MAJOR54	0,00	2,42	-1,66	0,00	0,00	0,00	-1,25
312	MAJOR54	1,90	2,42	-0,83	0,00	0,00	0,00	1,12
312	MAJOR54	3,80	2,42	0,00	0,00	0,00	0,00	1,91
312	MAJOR54	5,70	2,42	0,83	0,00	0,00	0,00	1,11
312	MAJOR54	7,60	2,42	1,67	0,00	0,00	0,00	-1,26
312	MAJOR61	0,00	2,12	-1,66	0,00	0,00	0,00	-1,42
312	MAJOR61	1,90	2,12	-0,83	0,00	0,00	0,00	0,95
312	MAJOR61	3,80	2,12	0,00	0,00	0,00	0,00	1,74
312	MAJOR61	5,70	2,12	0,83	0,00	0,00	0,00	0,95
312	MAJOR61	7,60	2,12	1,67	0,00	0,00	0,00	-1,42
312	MAJOR62	0,00	1,93	-1,66	0,00	0,00	0,00	-1,41
312	MAJOR62	1,90	1,93	-0,83	0,00	0,00	0,00	0,97
312	MAJOR62	3,80	1,93	0,00	0,00	0,00	0,00	1,76
312	MAJOR62	5,70	1,93	0,83	0,00	0,00	0,00	0,96
312	MAJOR62	7,60	1,93	1,67	0,00	0,00	0,00	-1,41
312	MAJOR63	0,00	2,35	-1,66	0,00	0,00	0,00	-1,25
312	MAJOR63	1,90	2,35	-0,83	0,00	0,00	0,00	1,12
312	MAJOR63	3,80	2,35	0,00	0,00	0,00	0,00	1,91
312	MAJOR63	5,70	2,35	0,83	0,00	0,00	0,00	1,12
312	MAJOR63	7,60	2,35	1,67	0,00	0,00	0,00	-1,26
313	COMB1	0,00	0,86	-1,28	0,00	0,00	0,00	-1,54
313	COMB1	1,90	0,86	-0,64	0,00	0,00	0,00	0,28
313	COMB1	3,80	0,86	0,00	0,00	0,00	0,00	0,89
313	COMB1	5,70	0,86	0,64	0,00	0,00	0,00	0,28
313	COMB1	7,60	0,86	1,28	0,00	0,00	0,00	-1,54
313	COMB2	0,00	0,91	-1,28	0,00	0,00	0,00	-1,55
313	COMB2	1,90	0,91	-0,64	0,00	0,00	0,00	0,28

313	COMB2	3,80	0,91	0,00	0,00	0,00	0,00	0,89
313	COMB2	5,70	0,91	0,64	0,00	0,00	0,00	0,28
313	COMB2	7,60	0,91	1,28	0,00	0,00	0,00	-1,55
313	COMB3	0,00	1,91	-1,28	0,00	0,00	0,00	-1,43
313	COMB3	1,90	1,91	-0,64	0,00	0,00	0,00	0,39
313	COMB3	3,80	1,91	0,00	0,00	0,00	0,00	1,00
313	COMB3	5,70	1,91	0,64	0,00	0,00	0,00	0,39
313	COMB3	7,60	1,91	1,28	0,00	0,00	0,00	-1,43
313	COMB4	0,00	0,96	-1,28	0,00	0,00	0,00	-1,55
313	COMB4	1,90	0,96	-0,64	0,00	0,00	0,00	0,28
313	COMB4	3,80	0,96	0,00	0,00	0,00	0,00	0,88
313	COMB4	5,70	0,96	0,64	0,00	0,00	0,00	0,28
313	COMB4	7,60	0,96	1,28	0,00	0,00	0,00	-1,55
313	COMB5	0,00	2,01	-1,28	0,00	0,00	0,00	-1,44
313	COMB5	1,90	2,01	-0,64	0,00	0,00	0,00	0,39
313	COMB5	3,80	2,01	0,00	0,00	0,00	0,00	1,00
313	COMB5	5,70	2,01	0,64	0,00	0,00	0,00	0,39
313	COMB5	7,60	2,01	1,28	0,00	0,00	0,00	-1,44
313	COMB6	0,00	1,99	-1,28	0,00	0,00	0,00	-1,43
313	COMB6	1,90	1,99	-0,64	0,00	0,00	0,00	0,39
313	COMB6	3,80	1,99	0,00	0,00	0,00	0,00	1,00
313	COMB6	5,70	1,99	0,64	0,00	0,00	0,00	0,39
313	COMB6	7,60	1,99	1,28	0,00	0,00	0,00	-1,43
313	MAJOR1	0,00	1,11	-1,66	0,00	0,00	0,00	-2,00
313	MAJOR1	1,90	1,11	-0,83	0,00	0,00	0,00	0,37
313	MAJOR1	3,80	1,11	0,00	0,00	0,00	0,00	1,16
313	MAJOR1	5,70	1,11	0,83	0,00	0,00	0,00	0,37
313	MAJOR1	7,60	1,11	1,66	0,00	0,00	0,00	-2,00
313	MAJOR2	0,00	1,19	-1,66	0,00	0,00	0,00	-2,01
313	MAJOR2	1,90	1,19	-0,83	0,00	0,00	0,00	0,36
313	MAJOR2	3,80	1,19	0,00	0,00	0,00	0,00	1,15
313	MAJOR2	5,70	1,19	0,83	0,00	0,00	0,00	0,36
313	MAJOR2	7,60	1,19	1,66	0,00	0,00	0,00	-2,01
313	MAJOR31	0,00	2,06	-1,66	0,00	0,00	0,00	-1,90
313	MAJOR31	1,90	2,06	-0,83	0,00	0,00	0,00	0,47
313	MAJOR31	3,80	2,06	0,00	0,00	0,00	0,00	1,26
313	MAJOR31	5,70	2,06	0,83	0,00	0,00	0,00	0,47
313	MAJOR31	7,60	2,06	1,66	0,00	0,00	0,00	-1,90
313	MAJOR32	0,00	2,05	-1,66	0,00	0,00	0,00	-1,87
313	MAJOR32	1,90	2,05	-0,83	0,00	0,00	0,00	0,50
313	MAJOR32	3,80	2,05	0,00	0,00	0,00	0,00	1,29
313	MAJOR32	5,70	2,05	0,83	0,00	0,00	0,00	0,50
313	MAJOR32	7,60	2,05	1,66	0,00	0,00	0,00	-1,88
313	MAJOR33	0,00	2,63	-1,66	0,00	0,00	0,00	-1,87
313	MAJOR33	1,90	2,63	-0,83	0,00	0,00	0,00	0,50
313	MAJOR33	3,80	2,63	0,00	0,00	0,00	0,00	1,29
313	MAJOR33	5,70	2,63	0,83	0,00	0,00	0,00	0,50
313	MAJOR33	7,60	2,63	1,66	0,00	0,00	0,00	-1,88
313	MAJOR4	0,00	1,25	-1,66	0,00	0,00	0,00	-2,01
313	MAJOR4	1,90	1,25	-0,83	0,00	0,00	0,00	0,36
313	MAJOR4	3,80	1,25	0,00	0,00	0,00	0,00	1,15
313	MAJOR4	5,70	1,25	0,83	0,00	0,00	0,00	0,36
313	MAJOR4	7,60	1,25	1,66	0,00	0,00	0,00	-2,01
313	MAJOR51	0,00	2,15	-1,66	0,00	0,00	0,00	-1,91
313	MAJOR51	1,90	2,15	-0,83	0,00	0,00	0,00	0,46
313	MAJOR51	3,80	2,15	0,00	0,00	0,00	0,00	1,25
313	MAJOR51	5,70	2,15	0,83	0,00	0,00	0,00	0,46
313	MAJOR51	7,60	2,15	1,66	0,00	0,00	0,00	-1,91
313	MAJOR52	0,00	2,21	-1,66	0,00	0,00	0,00	-1,91
313	MAJOR52	1,90	2,21	-0,83	0,00	0,00	0,00	0,46
313	MAJOR52	3,80	2,21	0,00	0,00	0,00	0,00	1,25
313	MAJOR52	5,70	2,21	0,83	0,00	0,00	0,00	0,46
313	MAJOR52	7,60	2,21	1,66	0,00	0,00	0,00	-1,91

313	MAJOR53	0,00	2,14	-1,66	0,00	0,00	0,00	-1,88
313	MAJOR53	1,90	2,14	-0,83	0,00	0,00	0,00	0,49
313	MAJOR53	3,80	2,14	0,00	0,00	0,00	0,00	1,28
313	MAJOR53	5,70	2,14	0,83	0,00	0,00	0,00	0,49
313	MAJOR53	7,60	2,14	1,66	0,00	0,00	0,00	-1,88
313	MAJOR54	0,00	2,71	-1,66	0,00	0,00	0,00	-1,88
313	MAJOR54	1,90	2,71	-0,83	0,00	0,00	0,00	0,49
313	MAJOR54	3,80	2,71	0,00	0,00	0,00	0,00	1,28
313	MAJOR54	5,70	2,71	0,83	0,00	0,00	0,00	0,49
313	MAJOR54	7,60	2,71	1,66	0,00	0,00	0,00	-1,88
313	MAJOR61	0,00	2,18	-1,66	0,00	0,00	0,00	-1,91
313	MAJOR61	1,90	2,18	-0,83	0,00	0,00	0,00	0,46
313	MAJOR61	3,80	2,18	0,00	0,00	0,00	0,00	1,25
313	MAJOR61	5,70	2,18	0,83	0,00	0,00	0,00	0,46
313	MAJOR61	7,60	2,18	1,66	0,00	0,00	0,00	-1,91
313	MAJOR62	0,00	2,12	-1,66	0,00	0,00	0,00	-1,88
313	MAJOR62	1,90	2,12	-0,83	0,00	0,00	0,00	0,49
313	MAJOR62	3,80	2,12	0,00	0,00	0,00	0,00	1,28
313	MAJOR62	5,70	2,12	0,83	0,00	0,00	0,00	0,49
313	MAJOR62	7,60	2,12	1,66	0,00	0,00	0,00	-1,88
313	MAJOR63	0,00	2,69	-1,66	0,00	0,00	0,00	-1,88
313	MAJOR63	1,90	2,69	-0,83	0,00	0,00	0,00	0,49
313	MAJOR63	3,80	2,69	0,00	0,00	0,00	0,00	1,28
313	MAJOR63	5,70	2,69	0,83	0,00	0,00	0,00	0,49
313	MAJOR63	7,60	2,69	1,66	0,00	0,00	0,00	-1,88
314	COMB1	0,00	0,98	-1,28	0,00	0,00	0,00	-1,55
314	COMB1	1,90	0,98	-0,64	0,00	0,00	0,00	0,27
314	COMB1	3,80	0,98	0,00	0,00	0,00	0,00	0,88
314	COMB1	5,70	0,98	0,64	0,00	0,00	0,00	0,27
314	COMB1	7,60	0,98	1,28	0,00	0,00	0,00	-1,55
314	COMB2	0,00	0,93	-1,28	0,00	0,00	0,00	-1,55
314	COMB2	1,90	0,93	-0,64	0,00	0,00	0,00	0,27
314	COMB2	3,80	0,93	0,00	0,00	0,00	0,00	0,88
314	COMB2	5,70	0,93	0,64	0,00	0,00	0,00	0,27
314	COMB2	7,60	0,93	1,28	0,00	0,00	0,00	-1,55
314	COMB3	0,00	2,13	-1,28	0,00	0,00	0,00	-1,45
314	COMB3	1,90	2,13	-0,64	0,00	0,00	0,00	0,38
314	COMB3	3,80	2,13	0,00	0,00	0,00	0,00	0,98
314	COMB3	5,70	2,13	0,64	0,00	0,00	0,00	0,38
314	COMB3	7,60	2,13	1,28	0,00	0,00	0,00	-1,45
314	COMB4	0,00	0,95	-1,28	0,00	0,00	0,00	-1,55
314	COMB4	1,90	0,95	-0,64	0,00	0,00	0,00	0,27
314	COMB4	3,80	0,95	0,00	0,00	0,00	0,00	0,88
314	COMB4	5,70	0,95	0,64	0,00	0,00	0,00	0,27
314	COMB4	7,60	0,95	1,28	0,00	0,00	0,00	-1,55
314	COMB5	0,00	2,10	-1,28	0,00	0,00	0,00	-1,45
314	COMB5	1,90	2,10	-0,64	0,00	0,00	0,00	0,37
314	COMB5	3,80	2,10	0,00	0,00	0,00	0,00	0,98
314	COMB5	5,70	2,10	0,64	0,00	0,00	0,00	0,37
314	COMB5	7,60	2,10	1,28	0,00	0,00	0,00	-1,45
314	COMB6	0,00	2,14	-1,28	0,00	0,00	0,00	-1,45
314	COMB6	1,90	2,14	-0,64	0,00	0,00	0,00	0,38
314	COMB6	3,80	2,14	0,00	0,00	0,00	0,00	0,99
314	COMB6	5,70	2,14	0,64	0,00	0,00	0,00	0,38
314	COMB6	7,60	2,14	1,28	0,00	0,00	0,00	-1,45
314	MAJOR1	0,00	1,27	-1,66	0,00	0,00	0,00	-2,02
314	MAJOR1	1,90	1,27	-0,83	0,00	0,00	0,00	0,35
314	MAJOR1	3,80	1,27	0,00	0,00	0,00	0,00	1,14
314	MAJOR1	5,70	1,27	0,83	0,00	0,00	0,00	0,35
314	MAJOR1	7,60	1,27	1,66	0,00	0,00	0,00	-2,02
314	MAJOR2	0,00	1,21	-1,66	0,00	0,00	0,00	-2,02
314	MAJOR2	1,90	1,21	-0,83	0,00	0,00	0,00	0,35
314	MAJOR2	3,80	1,21	0,00	0,00	0,00	0,00	1,14

314	MAJOR2	5,70	1,21	0,83	0,00	0,00	0,00	0,35
314	MAJOR2	7,60	1,21	1,66	0,00	0,00	0,00	-2,02
314	MAJOR31	0,00	2,30	-1,66	0,00	0,00	0,00	-1,92
314	MAJOR31	1,90	2,30	-0,83	0,00	0,00	0,00	0,45
314	MAJOR31	3,80	2,30	0,00	0,00	0,00	0,00	1,24
314	MAJOR31	5,70	2,30	0,83	0,00	0,00	0,00	0,45
314	MAJOR31	7,60	2,30	1,66	0,00	0,00	0,00	-1,93
314	MAJOR32	0,00	2,28	-1,66	0,00	0,00	0,00	-1,89
314	MAJOR32	1,90	2,28	-0,83	0,00	0,00	0,00	0,48
314	MAJOR32	3,80	2,28	0,00	0,00	0,00	0,00	1,28
314	MAJOR32	5,70	2,28	0,83	0,00	0,00	0,00	0,48
314	MAJOR32	7,60	2,28	1,66	0,00	0,00	0,00	-1,89
314	MAJOR33	0,00	2,96	-1,66	0,00	0,00	0,00	-1,91
314	MAJOR33	1,90	2,96	-0,83	0,00	0,00	0,00	0,46
314	MAJOR33	3,80	2,96	0,00	0,00	0,00	0,00	1,25
314	MAJOR33	5,70	2,96	0,83	0,00	0,00	0,00	0,46
314	MAJOR33	7,60	2,96	1,66	0,00	0,00	0,00	-1,91
314	MAJOR4	0,00	1,23	-1,66	0,00	0,00	0,00	-2,02
314	MAJOR4	1,90	1,23	-0,83	0,00	0,00	0,00	0,35
314	MAJOR4	3,80	1,23	0,00	0,00	0,00	0,00	1,14
314	MAJOR4	5,70	1,23	0,83	0,00	0,00	0,00	0,35
314	MAJOR4	7,60	1,23	1,66	0,00	0,00	0,00	-2,02
314	MAJOR51	0,00	2,27	-1,66	0,00	0,00	0,00	-1,93
314	MAJOR51	1,90	2,27	-0,83	0,00	0,00	0,00	0,45
314	MAJOR51	3,80	2,27	0,00	0,00	0,00	0,00	1,24
314	MAJOR51	5,70	2,27	0,83	0,00	0,00	0,00	0,45
314	MAJOR51	7,60	2,27	1,66	0,00	0,00	0,00	-1,93
314	MAJOR52	0,00	2,28	-1,66	0,00	0,00	0,00	-1,93
314	MAJOR52	1,90	2,28	-0,83	0,00	0,00	0,00	0,45
314	MAJOR52	3,80	2,28	0,00	0,00	0,00	0,00	1,24
314	MAJOR52	5,70	2,28	0,83	0,00	0,00	0,00	0,45
314	MAJOR52	7,60	2,28	1,66	0,00	0,00	0,00	-1,93
314	MAJOR53	0,00	2,25	-1,66	0,00	0,00	0,00	-1,89
314	MAJOR53	1,90	2,25	-0,83	0,00	0,00	0,00	0,48
314	MAJOR53	3,80	2,25	0,00	0,00	0,00	0,00	1,27
314	MAJOR53	5,70	2,25	0,83	0,00	0,00	0,00	0,48
314	MAJOR53	7,60	2,25	1,66	0,00	0,00	0,00	-1,89
314	MAJOR54	0,00	2,93	-1,66	0,00	0,00	0,00	-1,91
314	MAJOR54	1,90	2,93	-0,83	0,00	0,00	0,00	0,46
314	MAJOR54	3,80	2,93	0,00	0,00	0,00	0,00	1,25
314	MAJOR54	5,70	2,93	0,83	0,00	0,00	0,00	0,46
314	MAJOR54	7,60	2,93	1,66	0,00	0,00	0,00	-1,91
314	MAJOR61	0,00	2,31	-1,66	0,00	0,00	0,00	-1,92
314	MAJOR61	1,90	2,31	-0,83	0,00	0,00	0,00	0,45
314	MAJOR61	3,80	2,31	0,00	0,00	0,00	0,00	1,24
314	MAJOR61	5,70	2,31	0,83	0,00	0,00	0,00	0,45
314	MAJOR61	7,60	2,31	1,66	0,00	0,00	0,00	-1,92
314	MAJOR62	0,00	2,29	-1,66	0,00	0,00	0,00	-1,89
314	MAJOR62	1,90	2,29	-0,83	0,00	0,00	0,00	0,49
314	MAJOR62	3,80	2,29	0,00	0,00	0,00	0,00	1,28
314	MAJOR62	5,70	2,29	0,83	0,00	0,00	0,00	0,49
314	MAJOR62	7,60	2,29	1,66	0,00	0,00	0,00	-1,89
314	MAJOR63	0,00	2,97	-1,66	0,00	0,00	0,00	-1,91
314	MAJOR63	1,90	2,97	-0,83	0,00	0,00	0,00	0,46
314	MAJOR63	3,80	2,97	0,00	0,00	0,00	0,00	1,25
314	MAJOR63	5,70	2,97	0,83	0,00	0,00	0,00	0,46
314	MAJOR63	7,60	2,97	1,66	0,00	0,00	0,00	-1,91
315	COMB1	0,00	1,09	-1,28	0,00	0,00	0,00	-1,38
315	COMB1	1,90	1,09	-0,64	0,00	0,00	0,00	0,45
315	COMB1	3,80	1,09	0,00	0,00	0,00	0,00	1,06
315	COMB1	5,70	1,09	0,64	0,00	0,00	0,00	0,45
315	COMB1	7,60	1,09	1,28	0,00	0,00	0,00	-1,38
315	COMB2	0,00	0,99	-1,28	0,00	0,00	0,00	-1,37



315	COMB2	1,90	0,99	-0,64	0,00	0,00	0,00	0,45
315	COMB2	3,80	0,99	0,00	0,00	0,00	0,00	1,06
315	COMB2	5,70	0,99	0,64	0,00	0,00	0,00	0,45
315	COMB2	7,60	0,99	1,28	0,00	0,00	0,00	-1,37
315	COMB3	0,00	2,23	-1,28	0,00	0,00	0,00	-1,06
315	COMB3	1,90	2,23	-0,64	0,00	0,00	0,00	0,77
315	COMB3	3,80	2,23	0,00	0,00	0,00	0,00	1,38
315	COMB3	5,70	2,23	0,64	0,00	0,00	0,00	0,77
315	COMB3	7,60	2,23	1,28	0,00	0,00	0,00	-1,06
315	COMB4	0,00	0,97	-1,28	0,00	0,00	0,00	-1,37
315	COMB4	1,90	0,97	-0,64	0,00	0,00	0,00	0,45
315	COMB4	3,80	0,97	0,00	0,00	0,00	0,00	1,06
315	COMB4	5,70	0,97	0,64	0,00	0,00	0,00	0,45
315	COMB4	7,60	0,97	1,28	0,00	0,00	0,00	-1,37
315	COMB5	0,00	2,11	-1,28	0,00	0,00	0,00	-1,05
315	COMB5	1,90	2,11	-0,64	0,00	0,00	0,00	0,77
315	COMB5	3,80	2,11	0,00	0,00	0,00	0,00	1,38
315	COMB5	5,70	2,11	0,64	0,00	0,00	0,00	0,77
315	COMB5	7,60	2,11	1,28	0,00	0,00	0,00	-1,05
315	COMB6	0,00	2,25	-1,28	0,00	0,00	0,00	-1,05
315	COMB6	1,90	2,25	-0,64	0,00	0,00	0,00	0,77
315	COMB6	3,80	2,25	0,00	0,00	0,00	0,00	1,38
315	COMB6	5,70	2,25	0,64	0,00	0,00	0,00	0,77
315	COMB6	7,60	2,25	1,28	0,00	0,00	0,00	-1,05
315	MAJOR1	0,00	1,41	-1,66	0,00	0,00	0,00	-1,79
315	MAJOR1	1,90	1,41	-0,83	0,00	0,00	0,00	0,58
315	MAJOR1	3,80	1,41	0,00	0,00	0,00	0,00	1,38
315	MAJOR1	5,70	1,41	0,83	0,00	0,00	0,00	0,58
315	MAJOR1	7,60	1,41	1,66	0,00	0,00	0,00	-1,79
315	MAJOR2	0,00	1,29	-1,66	0,00	0,00	0,00	-1,78
315	MAJOR2	1,90	1,29	-0,83	0,00	0,00	0,00	0,59
315	MAJOR2	3,80	1,29	0,00	0,00	0,00	0,00	1,38
315	MAJOR2	5,70	1,29	0,83	0,00	0,00	0,00	0,59
315	MAJOR2	7,60	1,29	1,66	0,00	0,00	0,00	-1,78
315	MAJOR31	0,00	2,38	-1,66	0,00	0,00	0,00	-1,50
315	MAJOR31	1,90	2,38	-0,83	0,00	0,00	0,00	0,87
315	MAJOR31	3,80	2,38	0,00	0,00	0,00	0,00	1,66
315	MAJOR31	5,70	2,38	0,83	0,00	0,00	0,00	0,87
315	MAJOR31	7,60	2,38	1,66	0,00	0,00	0,00	-1,50
315	MAJOR32	0,00	2,37	-1,66	0,00	0,00	0,00	-1,46
315	MAJOR32	1,90	2,37	-0,83	0,00	0,00	0,00	0,91
315	MAJOR32	3,80	2,37	0,00	0,00	0,00	0,00	1,70
315	MAJOR32	5,70	2,37	0,83	0,00	0,00	0,00	0,91
315	MAJOR32	7,60	2,37	1,66	0,00	0,00	0,00	-1,47
315	MAJOR33	0,00	3,15	-1,66	0,00	0,00	0,00	-1,37
315	MAJOR33	1,90	3,15	-0,83	0,00	0,00	0,00	1,00
315	MAJOR33	3,80	3,15	0,00	0,00	0,00	0,00	1,79
315	MAJOR33	5,70	3,15	0,83	0,00	0,00	0,00	1,00
315	MAJOR33	7,60	3,15	1,66	0,00	0,00	0,00	-1,37
315	MAJOR4	0,00	1,24	-1,66	0,00	0,00	0,00	-1,79
315	MAJOR4	1,90	1,24	-0,83	0,00	0,00	0,00	0,59
315	MAJOR4	3,80	1,24	0,00	0,00	0,00	0,00	1,38
315	MAJOR4	5,70	1,24	0,83	0,00	0,00	0,00	0,59
315	MAJOR4	7,60	1,24	1,66	0,00	0,00	0,00	-1,79
315	MAJOR51	0,00	2,29	-1,66	0,00	0,00	0,00	-1,50
315	MAJOR51	1,90	2,29	-0,83	0,00	0,00	0,00	0,88
315	MAJOR51	3,80	2,29	0,00	0,00	0,00	0,00	1,67
315	MAJOR51	5,70	2,29	0,83	0,00	0,00	0,00	0,88
315	MAJOR51	7,60	2,29	1,66	0,00	0,00	0,00	-1,50
315	MAJOR52	0,00	2,28	-1,66	0,00	0,00	0,00	-1,50
315	MAJOR52	1,90	2,28	-0,83	0,00	0,00	0,00	0,88
315	MAJOR52	3,80	2,28	0,00	0,00	0,00	0,00	1,67
315	MAJOR52	5,70	2,28	0,83	0,00	0,00	0,00	0,88

315	MAJOR52	7,60	2,28	1,66	0,00	0,00	0,00	-1,50
315	MAJOR53	0,00	2,27	-1,66	0,00	0,00	0,00	-1,46
315	MAJOR53	1,90	2,27	-0,83	0,00	0,00	0,00	0,91
315	MAJOR53	3,80	2,27	0,00	0,00	0,00	0,00	1,70
315	MAJOR53	5,70	2,27	0,83	0,00	0,00	0,00	0,91
315	MAJOR53	7,60	2,27	1,66	0,00	0,00	0,00	-1,46
315	MAJOR54	0,00	3,05	-1,66	0,00	0,00	0,00	-1,37
315	MAJOR54	1,90	3,05	-0,83	0,00	0,00	0,00	1,00
315	MAJOR54	3,80	3,05	0,00	0,00	0,00	0,00	1,79
315	MAJOR54	5,70	3,05	0,83	0,00	0,00	0,00	1,00
315	MAJOR54	7,60	3,05	1,66	0,00	0,00	0,00	-1,37
315	MAJOR61	0,00	2,43	-1,66	0,00	0,00	0,00	-1,49
315	MAJOR61	1,90	2,43	-0,83	0,00	0,00	0,00	0,88
315	MAJOR61	3,80	2,43	0,00	0,00	0,00	0,00	1,67
315	MAJOR61	5,70	2,43	0,83	0,00	0,00	0,00	0,88
315	MAJOR61	7,60	2,43	1,66	0,00	0,00	0,00	-1,49
315	MAJOR62	0,00	2,41	-1,66	0,00	0,00	0,00	-1,46
315	MAJOR62	1,90	2,41	-0,83	0,00	0,00	0,00	0,91
315	MAJOR62	3,80	2,41	0,00	0,00	0,00	0,00	1,70
315	MAJOR62	5,70	2,41	0,83	0,00	0,00	0,00	0,91
315	MAJOR62	7,60	2,41	1,66	0,00	0,00	0,00	-1,46
315	MAJOR63	0,00	3,19	-1,66	0,00	0,00	0,00	-1,37
315	MAJOR63	1,90	3,19	-0,83	0,00	0,00	0,00	1,00
315	MAJOR63	3,80	3,19	0,00	0,00	0,00	0,00	1,79
315	MAJOR63	5,70	3,19	0,83	0,00	0,00	0,00	1,00
315	MAJOR63	7,60	3,19	1,66	0,00	0,00	0,00	-1,37
316	COMB1	0,00	1,26	-1,28	0,00	0,00	0,00	-1,44
316	COMB1	1,90	1,26	-0,64	0,00	0,00	0,00	0,38
316	COMB1	3,80	1,26	0,00	0,00	0,00	0,00	0,99
316	COMB1	5,70	1,26	0,64	0,00	0,00	0,00	0,38
316	COMB1	7,60	1,26	1,28	0,00	0,00	0,00	-1,44
316	COMB2	0,00	1,05	-1,28	0,00	0,00	0,00	-1,44
316	COMB2	1,90	1,05	-0,64	0,00	0,00	0,00	0,39
316	COMB2	3,80	1,05	0,00	0,00	0,00	0,00	0,99
316	COMB2	5,70	1,05	0,64	0,00	0,00	0,00	0,39
316	COMB2	7,60	1,05	1,28	0,00	0,00	0,00	-1,44
316	COMB3	0,00	2,44	-1,28	0,00	0,00	0,00	-1,22
316	COMB3	1,90	2,44	-0,64	0,00	0,00	0,00	0,61
316	COMB3	3,80	2,44	0,00	0,00	0,00	0,00	1,21
316	COMB3	5,70	2,44	0,64	0,00	0,00	0,00	0,60
316	COMB3	7,60	2,44	1,28	0,00	0,00	0,00	-1,22
316	COMB4	0,00	0,97	-1,28	0,00	0,00	0,00	-1,44
316	COMB4	1,90	0,97	-0,64	0,00	0,00	0,00	0,39
316	COMB4	3,80	0,97	0,00	0,00	0,00	0,00	0,99
316	COMB4	5,70	0,97	0,64	0,00	0,00	0,00	0,39
316	COMB4	7,60	0,97	1,28	0,00	0,00	0,00	-1,44
316	COMB5	0,00	2,15	-1,28	0,00	0,00	0,00	-1,22
316	COMB5	1,90	2,15	-0,64	0,00	0,00	0,00	0,61
316	COMB5	3,80	2,15	0,00	0,00	0,00	0,00	1,21
316	COMB5	5,70	2,15	0,64	0,00	0,00	0,00	0,60
316	COMB5	7,60	2,15	1,28	0,00	0,00	0,00	-1,22
316	COMB6	0,00	2,44	-1,28	0,00	0,00	0,00	-1,22
316	COMB6	1,90	2,44	-0,64	0,00	0,00	0,00	0,61
316	COMB6	3,80	2,44	0,00	0,00	0,00	0,00	1,21
316	COMB6	5,70	2,44	0,64	0,00	0,00	0,00	0,60
316	COMB6	7,60	2,44	1,28	0,00	0,00	0,00	-1,22
316	MAJOR1	0,00	1,63	-1,66	0,00	0,00	0,00	-1,87
316	MAJOR1	1,90	1,63	-0,83	0,00	0,00	0,00	0,50
316	MAJOR1	3,80	1,63	0,00	0,00	0,00	0,00	1,29
316	MAJOR1	5,70	1,63	0,83	0,00	0,00	0,00	0,50
316	MAJOR1	7,60	1,63	1,66	0,00	0,00	0,00	-1,87
316	MAJOR2	0,00	1,36	-1,66	0,00	0,00	0,00	-1,87
316	MAJOR2	1,90	1,36	-0,83	0,00	0,00	0,00	0,50

316	MAJOR2	3,80	1,36	0,00	0,00	0,00	0,00	1,29
316	MAJOR2	5,70	1,36	0,83	0,00	0,00	0,00	0,50
316	MAJOR2	7,60	1,36	1,66	0,00	0,00	0,00	-1,87
316	MAJOR31	0,00	2,59	-1,66	0,00	0,00	0,00	-1,67
316	MAJOR31	1,90	2,59	-0,83	0,00	0,00	0,00	0,70
316	MAJOR31	3,80	2,59	0,00	0,00	0,00	0,00	1,49
316	MAJOR31	5,70	2,59	0,83	0,00	0,00	0,00	0,70
316	MAJOR31	7,60	2,59	1,67	0,00	0,00	0,00	-1,67
316	MAJOR32	0,00	2,59	-1,66	0,00	0,00	0,00	-1,67
316	MAJOR32	1,90	2,59	-0,83	0,00	0,00	0,00	0,70
316	MAJOR32	3,80	2,59	0,00	0,00	0,00	0,00	1,49
316	MAJOR32	5,70	2,59	0,83	0,00	0,00	0,00	0,70
316	MAJOR32	7,60	2,59	1,67	0,00	0,00	0,00	-1,67
316	MAJOR33	0,00	3,51	-1,66	0,00	0,00	0,00	-1,56
316	MAJOR33	1,90	3,51	-0,83	0,00	0,00	0,00	0,81
316	MAJOR33	3,80	3,51	0,00	0,00	0,00	0,00	1,60
316	MAJOR33	5,70	3,51	0,83	0,00	0,00	0,00	0,81
316	MAJOR33	7,60	3,51	1,67	0,00	0,00	0,00	-1,57
316	MAJOR4	0,00	1,23	-1,66	0,00	0,00	0,00	-1,87
316	MAJOR4	1,90	1,23	-0,83	0,00	0,00	0,00	0,50
316	MAJOR4	3,80	1,23	0,00	0,00	0,00	0,00	1,29
316	MAJOR4	5,70	1,23	0,83	0,00	0,00	0,00	0,50
316	MAJOR4	7,60	1,23	1,66	0,00	0,00	0,00	-1,87
316	MAJOR51	0,00	2,37	-1,66	0,00	0,00	0,00	-1,67
316	MAJOR51	1,90	2,37	-0,83	0,00	0,00	0,00	0,70
316	MAJOR51	3,80	2,37	0,00	0,00	0,00	0,00	1,49
316	MAJOR51	5,70	2,37	0,83	0,00	0,00	0,00	0,70
316	MAJOR51	7,60	2,37	1,67	0,00	0,00	0,00	-1,67
316	MAJOR52	0,00	2,30	-1,66	0,00	0,00	0,00	-1,67
316	MAJOR52	1,90	2,30	-0,83	0,00	0,00	0,00	0,70
316	MAJOR52	3,80	2,30	0,00	0,00	0,00	0,00	1,49
316	MAJOR52	5,70	2,30	0,83	0,00	0,00	0,00	0,70
316	MAJOR52	7,60	2,30	1,67	0,00	0,00	0,00	-1,67
316	MAJOR53	0,00	2,35	-1,66	0,00	0,00	0,00	-1,67
316	MAJOR53	1,90	2,35	-0,83	0,00	0,00	0,00	0,70
316	MAJOR53	3,80	2,35	0,00	0,00	0,00	0,00	1,49
316	MAJOR53	5,70	2,35	0,83	0,00	0,00	0,00	0,70
316	MAJOR53	7,60	2,35	1,67	0,00	0,00	0,00	-1,67
316	MAJOR54	0,00	3,26	-1,66	0,00	0,00	0,00	-1,56
316	MAJOR54	1,90	3,26	-0,83	0,00	0,00	0,00	0,81
316	MAJOR54	3,80	3,26	0,00	0,00	0,00	0,00	1,60
316	MAJOR54	5,70	3,26	0,83	0,00	0,00	0,00	0,81
316	MAJOR54	7,60	3,26	1,67	0,00	0,00	0,00	-1,57
316	MAJOR61	0,00	2,62	-1,66	0,00	0,00	0,00	-1,67
316	MAJOR61	1,90	2,62	-0,83	0,00	0,00	0,00	0,70
316	MAJOR61	3,80	2,62	0,00	0,00	0,00	0,00	1,49
316	MAJOR61	5,70	2,62	0,83	0,00	0,00	0,00	0,70
316	MAJOR61	7,60	2,62	1,67	0,00	0,00	0,00	-1,67
316	MAJOR62	0,00	2,62	-1,66	0,00	0,00	0,00	-1,67
316	MAJOR62	1,90	2,62	-0,83	0,00	0,00	0,00	0,70
316	MAJOR62	3,80	2,62	0,00	0,00	0,00	0,00	1,49
316	MAJOR62	5,70	2,62	0,83	0,00	0,00	0,00	0,70
316	MAJOR62	7,60	2,62	1,67	0,00	0,00	0,00	-1,67
316	MAJOR63	0,00	3,53	-1,66	0,00	0,00	0,00	-1,56
316	MAJOR63	1,90	3,53	-0,83	0,00	0,00	0,00	0,81
316	MAJOR63	3,80	3,53	0,00	0,00	0,00	0,00	1,60
316	MAJOR63	5,70	3,53	0,83	0,00	0,00	0,00	0,81
316	MAJOR63	7,60	3,53	1,67	0,00	0,00	0,00	-1,57
317	COMB1	0,00	0,31	-1,28	0,00	0,00	0,00	-1,33
317	COMB1	-1,90	0,31	-0,64	0,00	0,00	0,00	0,49
317	COMB1	-3,80	0,31	0,00	0,00	0,00	0,00	1,10
317	COMB1	-5,70	0,31	0,64	0,00	0,00	0,00	0,49
317	COMB1	-7,60	0,31	1,28	0,00	0,00	0,00	-1,33

317	COMB2	0,00	0,75	-1,28	0,00	0,00	0,00	-1,34
317	COMB2	1,90	0,75	-0,64	0,00	0,00	0,00	0,49
317	COMB2	3,80	0,75	0,00	0,00	0,00	0,00	1,10
317	COMB2	5,70	0,75	0,64	0,00	0,00	0,00	0,49
317	COMB2	7,60	0,75	1,28	0,00	0,00	0,00	-1,34
317	COMB3	0,00	0,50	-1,28	0,00	0,00	-0,01	-0,74
317	COMB3	-1,90	0,50	-0,64	0,00	0,00	-0,01	1,08
317	COMB3	-3,80	0,50	0,00	0,00	0,00	-0,01	1,69
317	COMB3	-5,70	0,50	0,64	0,00	0,00	-0,01	1,09
317	COMB3	-7,60	0,50	1,28	0,00	0,00	-0,01	-0,74
317	COMB4	0,00	0,65	-1,28	0,00	0,00	0,00	-1,34
317	COMB4	1,90	0,65	-0,64	0,00	0,00	0,00	0,49
317	COMB4	3,80	0,65	0,00	0,00	0,00	0,00	1,10
317	COMB4	5,70	0,65	0,64	0,00	0,00	0,00	0,49
317	COMB4	7,60	0,65	1,28	0,00	0,00	0,00	-1,34
317	COMB5	0,00	0,47	-1,28	0,00	0,00	-0,01	-0,75
317	COMB5	1,90	0,47	-0,64	0,00	0,00	-0,01	1,08
317	COMB5	3,80	0,47	0,00	0,00	0,00	-0,01	1,69
317	COMB5	5,70	0,47	0,64	0,00	0,00	-0,01	1,08
317	COMB5	7,60	0,47	1,28	0,00	0,00	-0,01	-0,74
317	COMB6	0,00	0,61	-1,28	0,00	0,00	-0,01	-0,75
317	COMB6	1,90	0,61	-0,64	0,00	0,00	-0,01	1,08
317	COMB6	3,80	0,61	0,00	0,00	0,00	-0,01	1,69
317	COMB6	5,70	0,61	0,64	0,00	0,00	-0,01	1,08
317	COMB6	7,60	0,61	1,28	0,00	0,00	-0,01	-0,74
317	MAJOR1	0,00	0,40	-1,66	0,00	0,00	-0,01	-1,73
317	MAJOR1	-1,90	0,40	-0,83	0,00	0,00	-0,01	0,64
317	MAJOR1	-3,80	0,40	0,00	0,00	0,00	-0,01	1,43
317	MAJOR1	-5,70	0,40	0,83	0,00	0,00	-0,01	0,64
317	MAJOR1	-7,60	0,40	1,66	0,00	0,00	-0,01	-1,73
317	MAJOR2	0,00	1,08	-1,66	0,00	0,00	0,00	-1,74
317	MAJOR2	1,90	1,08	-0,83	0,00	0,00	0,00	0,63
317	MAJOR2	3,80	1,08	0,00	0,00	0,00	0,00	1,42
317	MAJOR2	5,70	1,08	0,83	0,00	0,00	0,00	0,63
317	MAJOR2	7,60	1,08	1,66	0,00	0,00	0,00	-1,74
317	MAJOR31	0,00	0,60	-1,66	0,00	0,00	-0,01	-1,19
317	MAJOR31	-1,90	0,60	-0,83	0,00	0,00	-0,01	1,18
317	MAJOR31	-3,80	0,60	0,00	0,00	0,00	-0,01	1,97
317	MAJOR31	-5,70	0,60	0,83	0,00	0,00	-0,01	1,18
317	MAJOR31	-7,60	0,60	1,66	0,00	0,00	-0,01	-1,19
317	MAJOR32	0,00	0,42	-1,66	0,00	0,00	-0,01	-0,90
317	MAJOR32	-1,90	0,42	-0,83	0,00	0,00	-0,01	1,47
317	MAJOR32	-3,80	0,42	0,00	0,00	0,00	-0,01	2,26
317	MAJOR32	-5,70	0,42	0,83	0,00	0,00	-0,01	1,47
317	MAJOR32	-7,60	0,42	1,66	0,00	0,00	-0,01	-0,90
317	MAJOR33	0,00	0,79	-1,66	0,00	0,00	-0,01	-1,20
317	MAJOR33	-1,90	0,79	-0,83	0,00	0,00	-0,01	1,17
317	MAJOR33	-3,80	0,79	0,00	0,00	0,00	-0,01	1,97
317	MAJOR33	-5,70	0,79	0,83	0,00	0,00	-0,01	1,18
317	MAJOR33	-7,60	0,79	1,66	0,00	0,00	-0,01	-1,20
317	MAJOR4	0,00	0,94	-1,66	0,00	0,00	0,00	-1,74
317	MAJOR4	1,90	0,94	-0,83	0,00	0,00	0,00	0,63
317	MAJOR4	3,80	0,94	0,00	0,00	0,00	0,00	1,43
317	MAJOR4	5,70	0,94	0,83	0,00	0,00	0,00	0,63
317	MAJOR4	7,60	0,94	1,66	0,00	0,00	0,00	-1,74
317	MAJOR51	0,00	0,21	-1,66	0,00	0,00	-0,01	-1,20
317	MAJOR51	1,90	0,21	-0,83	0,00	0,00	-0,01	1,18
317	MAJOR51	3,80	0,21	0,00	0,00	0,00	-0,01	1,97
317	MAJOR51	5,70	0,21	0,83	0,00	0,00	-0,01	1,18
317	MAJOR51	7,60	0,21	1,66	0,00	0,00	-0,01	-1,20
317	MAJOR52	0,00	0,77	-1,66	0,00	0,00	-0,01	-1,20
317	MAJOR52	1,90	0,77	-0,83	0,00	0,00	-0,01	1,17
317	MAJOR52	3,80	0,77	0,00	0,00	0,00	-0,01	1,96

317	MAJOR52	5,70	0,77	0,83	0,00	0,00	-0,01	1,17
317	MAJOR52	7,60	0,77	1,66	0,00	0,00	-0,01	-1,20
317	MAJOR53	0,00	0,39	-1,66	0,00	0,00	-0,01	-0,90
317	MAJOR53	1,90	0,39	-0,83	0,00	0,00	-0,01	1,47
317	MAJOR53	3,80	0,39	0,00	0,00	0,00	-0,01	2,26
317	MAJOR53	5,70	0,39	0,83	0,00	0,00	-0,01	1,47
317	MAJOR53	7,60	0,39	1,66	0,00	0,00	-0,01	-0,90
317	MAJOR54	0,00	0,02	-1,66	0,00	0,00	-0,01	-1,20
317	MAJOR54	1,90	0,02	-0,83	0,00	0,00	-0,01	1,17
317	MAJOR54	3,80	0,02	0,00	0,00	0,00	-0,01	1,96
317	MAJOR54	5,70	0,02	0,83	0,00	0,00	-0,01	1,17
317	MAJOR54	7,60	0,02	1,66	0,00	0,00	-0,01	-1,20
317	MAJOR61	0,00	0,96	-1,66	0,00	0,00	-0,01	-1,20
317	MAJOR61	1,90	0,96	-0,83	0,00	0,00	-0,01	1,17
317	MAJOR61	3,80	0,96	0,00	0,00	0,00	-0,01	1,96
317	MAJOR61	5,70	0,96	0,83	0,00	0,00	-0,01	1,17
317	MAJOR61	7,60	0,96	1,66	0,00	0,00	-0,01	-1,20
317	MAJOR62	0,00	0,52	-1,66	0,00	0,00	-0,01	-0,90
317	MAJOR62	1,90	0,52	-0,83	0,00	0,00	-0,01	1,47
317	MAJOR62	3,80	0,52	0,00	0,00	0,00	-0,01	2,26
317	MAJOR62	5,70	0,52	0,83	0,00	0,00	-0,01	1,47
317	MAJOR62	7,60	0,52	1,66	0,00	0,00	-0,01	-0,90
317	MAJOR63	0,00	0,15	-1,66	0,00	0,00	-0,01	-1,20
317	MAJOR63	1,90	0,15	-0,83	0,00	0,00	-0,01	1,17
317	MAJOR63	3,80	0,15	0,00	0,00	0,00	-0,01	1,96
317	MAJOR63	5,70	0,15	0,83	0,00	0,00	-0,01	1,17
317	MAJOR63	7,60	0,15	1,66	0,00	0,00	-0,01	-1,20
318	COMB1	0,00	0,37	-1,28	0,00	0,00	0,00	-1,17
318	COMB1	-1,90	0,37	-0,64	0,00	0,00	0,00	0,66
318	COMB1	-3,80	0,37	0,00	0,00	0,00	0,00	1,27
318	COMB1	-5,70	0,37	0,64	0,00	0,00	0,00	0,66
318	COMB1	-7,60	0,37	1,28	0,00	0,00	0,00	-1,17
318	COMB2	0,00	0,11	-1,28	0,00	0,00	0,00	-1,17
318	COMB2	1,90	0,11	-0,64	0,00	0,00	0,00	0,65
318	COMB2	3,80	0,11	0,00	0,00	0,00	0,00	1,26
318	COMB2	5,70	0,11	0,64	0,00	0,00	0,00	0,65
318	COMB2	7,60	0,11	1,28	0,00	0,00	0,00	-1,17
318	COMB3	0,00	0,41	-1,28	0,00	0,00	-0,01	-0,28
318	COMB3	-1,90	0,41	-0,64	0,00	0,00	-0,01	1,55
318	COMB3	-3,80	0,41	0,00	0,00	0,00	-0,01	2,16
318	COMB3	-5,70	0,41	0,64	0,00	0,00	-0,01	1,55
318	COMB3	-7,60	0,41	1,28	0,00	0,00	-0,01	-0,27
318	COMB4	0,00	0,09	-1,28	0,00	0,00	0,00	-1,17
318	COMB4	1,90	0,09	-0,64	0,00	0,00	0,00	0,65
318	COMB4	3,80	0,09	0,00	0,00	0,00	0,00	1,26
318	COMB4	5,70	0,09	0,64	0,00	0,00	0,00	0,65
318	COMB4	7,60	0,09	1,28	0,00	0,00	0,00	-1,17
318	COMB5	0,00	0,04	-1,28	0,00	0,00	-0,01	-0,28
318	COMB5	1,90	0,04	-0,64	0,00	0,00	-0,01	1,55
318	COMB5	3,80	0,04	0,00	0,00	0,00	-0,01	2,15
318	COMB5	5,70	0,04	0,64	0,00	0,00	-0,01	1,55
318	COMB5	7,60	0,04	1,28	0,00	0,00	-0,01	-0,28
318	COMB6	0,00	0,10	-1,28	0,00	0,00	-0,01	-0,28
318	COMB6	1,90	0,10	-0,64	0,00	0,00	-0,01	1,54
318	COMB6	3,80	0,10	0,00	0,00	0,00	-0,01	2,15
318	COMB6	5,70	0,10	0,64	0,00	0,00	-0,01	1,55
318	COMB6	7,60	0,10	1,28	0,00	0,00	-0,01	-0,28
318	MAJOR1	0,00	0,48	-1,66	0,00	0,00	0,00	-1,52
318	MAJOR1	-1,90	0,48	-0,83	0,00	0,00	0,00	0,86
318	MAJOR1	-3,80	0,48	0,00	0,00	0,00	0,00	1,65
318	MAJOR1	-5,70	0,48	0,83	0,00	0,00	0,00	0,86
318	MAJOR1	-7,60	0,48	1,66	0,00	0,00	0,00	-1,52
318	MAJOR2	0,00	0,19	-1,66	0,00	0,00	0,00	-1,52

318	MAJOR2	1,90	0,19	-0,83	0,00	0,00	0,00	0,85
318	MAJOR2	3,80	0,19	0,00	0,00	0,00	0,00	1,64
318	MAJOR2	5,70	0,19	0,83	0,00	0,00	0,00	0,85
318	MAJOR2	7,60	0,19	1,66	0,00	0,00	0,00	-1,52
318	MAJOR31	0,00	0,54	-1,66	0,00	0,00	-0,01	-0,71
318	MAJOR31	-1,90	0,54	-0,83	0,00	0,00	-0,01	1,67
318	MAJOR31	-3,80	0,54	0,00	0,00	0,00	-0,01	2,46
318	MAJOR31	-5,70	0,54	0,83	0,00	0,00	-0,01	1,67
318	MAJOR31	-7,60	0,54	1,66	0,00	0,00	-0,01	-0,70
318	MAJOR32	0,00	0,08	-1,66	0,00	0,00	-0,01	-0,29
318	MAJOR32	-1,90	0,08	-0,83	0,00	0,00	-0,01	2,08
318	MAJOR32	-3,80	0,08	0,00	0,00	0,00	-0,01	2,88
318	MAJOR32	-5,70	0,08	0,83	0,00	0,00	-0,01	2,09
318	MAJOR32	-7,60	0,08	1,66	0,00	0,00	-0,01	-0,29
318	MAJOR33	0,00	0,98	-1,66	0,00	0,00	-0,01	-0,69
318	MAJOR33	-1,90	0,98	-0,83	0,00	0,00	-0,01	1,68
318	MAJOR33	-3,80	0,98	0,00	0,00	0,00	-0,01	2,48
318	MAJOR33	-5,70	0,98	0,83	0,00	0,00	-0,01	1,69
318	MAJOR33	-7,60	0,98	1,66	0,00	0,00	-0,01	-0,69
318	MAJOR4	0,00	0,16	-1,66	0,00	0,00	0,00	-1,52
318	MAJOR4	1,90	0,16	-0,83	0,00	0,00	0,00	0,85
318	MAJOR4	3,80	0,16	0,00	0,00	0,00	0,00	1,64
318	MAJOR4	5,70	0,16	0,83	0,00	0,00	0,00	0,85
318	MAJOR4	7,60	0,16	1,66	0,00	0,00	0,00	-1,52
318	MAJOR51	0,00	0,15	-1,66	0,00	0,00	-0,01	-0,71
318	MAJOR51	-1,90	0,15	-0,83	0,00	0,00	-0,01	1,66
318	MAJOR51	-3,80	0,15	0,00	0,00	0,00	-0,01	2,45
318	MAJOR51	-5,70	0,15	0,83	0,00	0,00	-0,01	1,66
318	MAJOR51	-7,60	0,15	1,66	0,00	0,00	-0,01	-0,71
318	MAJOR52	0,00	0,12	-1,66	0,00	0,00	-0,01	-0,71
318	MAJOR52	1,90	0,12	-0,83	0,00	0,00	-0,01	1,66
318	MAJOR52	3,80	0,12	0,00	0,00	0,00	-0,01	2,45
318	MAJOR52	5,70	0,12	0,83	0,00	0,00	-0,01	1,66
318	MAJOR52	7,60	0,12	1,66	0,00	0,00	-0,01	-0,71
318	MAJOR53	0,00	0,31	-1,66	0,00	0,00	-0,01	-0,29
318	MAJOR53	1,90	0,31	-0,83	0,00	0,00	-0,01	2,08
318	MAJOR53	3,80	0,31	0,00	0,00	0,00	-0,01	2,87
318	MAJOR53	5,70	0,31	0,83	0,00	0,00	-0,01	2,08
318	MAJOR53	7,60	0,31	1,66	0,00	0,00	-0,01	-0,29
318	MAJOR54	0,00	0,59	-1,66	0,00	0,00	-0,01	-0,69
318	MAJOR54	-1,90	0,59	-0,83	0,00	0,00	-0,01	1,68
318	MAJOR54	-3,80	0,59	0,00	0,00	0,00	-0,01	2,47
318	MAJOR54	-5,70	0,59	0,83	0,00	0,00	-0,01	1,68
318	MAJOR54	-7,60	0,59	1,66	0,00	0,00	-0,01	-0,69
318	MAJOR61	0,00	0,18	-1,66	0,00	0,00	-0,01	-0,71
318	MAJOR61	1,90	0,18	-0,83	0,00	0,00	-0,01	1,66
318	MAJOR61	3,80	0,18	0,00	0,00	0,00	-0,01	2,45
318	MAJOR61	5,70	0,18	0,83	0,00	0,00	-0,01	1,66
318	MAJOR61	7,60	0,18	1,66	0,00	0,00	-0,01	-0,71
318	MAJOR62	0,00	0,35	-1,66	0,00	0,00	-0,01	-0,29
318	MAJOR62	1,90	0,35	-0,83	0,00	0,00	-0,01	2,08
318	MAJOR62	3,80	0,35	0,00	0,00	0,00	-0,01	2,87
318	MAJOR62	5,70	0,35	0,83	0,00	0,00	-0,01	2,08
318	MAJOR62	7,60	0,35	1,66	0,00	0,00	-0,01	-0,29
318	MAJOR63	0,00	0,54	-1,66	0,00	0,00	-0,01	-0,69
318	MAJOR63	-1,90	0,54	-0,83	0,00	0,00	-0,01	1,68
318	MAJOR63	-3,80	0,54	0,00	0,00	0,00	-0,01	2,47
318	MAJOR63	-5,70	0,54	0,83	0,00	0,00	-0,01	1,68
318	MAJOR63	-7,60	0,54	1,66	0,00	0,00	-0,01	-0,69
319	COMB1	0,00	0,49	-1,28	0,00	0,00	0,00	-1,24
319	COMB1	-1,90	0,49	-0,64	0,00	0,00	0,00	0,58
319	COMB1	-3,80	0,49	0,00	0,00	0,00	0,00	1,19
319	COMB1	-5,70	0,49	0,64	0,00	0,00	0,00	0,58

319	COMB1	-7,60	0,49	1,28	0,00	0,00	0,00	-1,24
319	COMB2	0,00	0,39	-1,28	0,00	0,00	0,00	-1,25
319	COMB2	-1,90	0,39	-0,64	0,00	0,00	0,00	0,58
319	COMB2	-3,80	0,39	0,00	0,00	0,00	0,00	1,18
319	COMB2	-5,70	0,39	0,64	0,00	0,00	0,00	0,58
319	COMB2	-7,60	0,39	1,28	0,00	0,00	0,00	-1,25
319	COMB3	0,00	0,47	-1,28	0,00	0,00	-0,01	-0,53
319	COMB3	-1,90	0,47	-0,64	0,00	0,00	-0,01	1,29
319	COMB3	-3,80	0,47	0,00	0,00	0,00	-0,01	1,90
319	COMB3	-5,70	0,47	0,64	0,00	0,00	-0,01	1,29
319	COMB3	-7,60	0,47	1,28	0,00	0,00	-0,01	-0,53
319	COMB4	0,00	0,36	-1,28	0,00	0,00	0,00	-1,25
319	COMB4	-1,90	0,36	-0,64	0,00	0,00	0,00	0,58
319	COMB4	-3,80	0,36	0,00	0,00	0,00	0,00	1,18
319	COMB4	-5,70	0,36	0,64	0,00	0,00	0,00	0,58
319	COMB4	-7,60	0,36	1,28	0,00	0,00	0,00	-1,25
319	COMB5	0,00	0,34	-1,28	0,00	0,00	-0,01	-0,54
319	COMB5	-1,90	0,34	-0,64	0,00	0,00	-0,01	1,29
319	COMB5	-3,80	0,34	0,00	0,00	0,00	-0,01	1,90
319	COMB5	-5,70	0,34	0,64	0,00	0,00	-0,01	1,29
319	COMB5	-7,60	0,34	1,28	0,00	0,00	-0,01	-0,53
319	COMB6	0,00	0,36	-1,28	0,00	0,00	-0,01	-0,54
319	COMB6	-1,90	0,36	-0,64	0,00	0,00	-0,01	1,29
319	COMB6	-3,80	0,36	0,00	0,00	0,00	-0,01	1,90
319	COMB6	-5,70	0,36	0,64	0,00	0,00	-0,01	1,29
319	COMB6	-7,60	0,36	1,28	0,00	0,00	-0,01	-0,54
319	MAJOR1	0,00	0,64	-1,66	0,00	0,00	0,00	-1,62
319	MAJOR1	-1,90	0,64	-0,83	0,00	0,00	0,00	0,75
319	MAJOR1	-3,80	0,64	0,00	0,00	0,00	0,00	1,55
319	MAJOR1	-5,70	0,64	0,83	0,00	0,00	0,00	0,75
319	MAJOR1	-7,60	0,64	1,66	0,00	0,00	0,00	-1,62
319	MAJOR2	0,00	0,50	-1,66	0,00	0,00	0,00	-1,62
319	MAJOR2	-1,90	0,50	-0,83	0,00	0,00	0,00	0,75
319	MAJOR2	-3,80	0,50	0,00	0,00	0,00	0,00	1,54
319	MAJOR2	-5,70	0,50	0,83	0,00	0,00	0,00	0,75
319	MAJOR2	-7,60	0,50	1,66	0,00	0,00	0,00	-1,62
319	MAJOR31	0,00	0,63	-1,66	0,00	0,00	-0,01	-0,97
319	MAJOR31	-1,90	0,63	-0,83	0,00	0,00	-0,01	1,40
319	MAJOR31	-3,80	0,63	0,00	0,00	0,00	-0,01	2,19
319	MAJOR31	-5,70	0,63	0,83	0,00	0,00	-0,01	1,40
319	MAJOR31	-7,60	0,63	1,66	0,00	0,00	-0,01	-0,97
319	MAJOR32	0,00	0,08	-1,66	0,00	0,00	-0,01	-0,65
319	MAJOR32	1,90	0,08	-0,83	0,00	0,00	-0,01	1,72
319	MAJOR32	3,80	0,08	0,00	0,00	0,00	-0,01	2,51
319	MAJOR32	5,70	0,08	0,83	0,00	0,00	-0,01	1,72
319	MAJOR32	7,60	0,08	1,66	0,00	0,00	-0,01	-0,65
319	MAJOR33	0,00	-1,31	-1,66	0,00	0,00	-0,01	-0,94
319	MAJOR33	1,90	-1,31	-0,83	0,00	0,00	-0,01	1,44
319	MAJOR33	3,80	-1,31	0,00	0,00	0,00	-0,01	2,23
319	MAJOR33	5,70	-1,31	0,83	0,00	0,00	-0,01	1,44
319	MAJOR33	7,60	-1,31	1,66	0,00	0,00	-0,01	-0,93
319	MAJOR4	0,00	0,46	-1,66	0,00	0,00	0,00	-1,62
319	MAJOR4	-1,90	0,46	-0,83	0,00	0,00	0,00	0,75
319	MAJOR4	-3,80	0,46	0,00	0,00	0,00	0,00	1,54
319	MAJOR4	-5,70	0,46	0,83	0,00	0,00	0,00	0,75
319	MAJOR4	-7,60	0,46	1,66	0,00	0,00	0,00	-1,62
319	MAJOR51	0,00	0,52	-1,66	0,00	0,00	-0,01	-0,97
319	MAJOR51	-1,90	0,52	-0,83	0,00	0,00	-0,01	1,40
319	MAJOR51	-3,80	0,52	0,00	0,00	0,00	-0,01	2,19
319	MAJOR51	-5,70	0,52	0,83	0,00	0,00	-0,01	1,40
319	MAJOR51	-7,60	0,52	1,66	0,00	0,00	-0,01	-0,97
319	MAJOR52	0,00	0,44	-1,66	0,00	0,00	-0,01	-0,97
319	MAJOR52	-1,90	0,44	-0,83	0,00	0,00	-0,01	1,40

319	MAJOR52	-3,80	0,44	0,00	0,00	0,00	-0,01	2,19
319	MAJOR52	-5,70	0,44	0,83	0,00	0,00	-0,01	1,40
319	MAJOR52	-7,60	0,44	1,66	0,00	0,00	-0,01	-0,97
319	MAJOR53	0,00	0,19	-1,66	0,00	0,00	-0,01	-0,66
319	MAJOR53	1,90	0,19	-0,83	0,00	0,00	-0,01	1,72
319	MAJOR53	3,80	0,19	0,00	0,00	0,00	-0,01	2,51
319	MAJOR53	5,70	0,19	0,83	0,00	0,00	-0,01	1,72
319	MAJOR53	7,60	0,19	1,66	0,00	0,00	-0,01	-0,66
319	MAJOR54	0,00	-1,20	-1,66	0,00	0,00	-0,01	-0,94
319	MAJOR54	1,90	-1,20	-0,83	0,00	0,00	-0,01	1,43
319	MAJOR54	3,80	-1,20	0,00	0,00	0,00	-0,01	2,22
319	MAJOR54	5,70	-1,20	0,83	0,00	0,00	-0,01	1,43
319	MAJOR54	7,60	-1,20	1,66	0,00	0,00	-0,01	-0,94
319	MAJOR61	0,00	0,47	-1,66	0,00	0,00	-0,01	-0,98
319	MAJOR61	-1,90	0,47	-0,83	0,00	0,00	-0,01	1,40
319	MAJOR61	-3,80	0,47	0,00	0,00	0,00	-0,01	2,19
319	MAJOR61	-5,70	0,47	0,83	0,00	0,00	-0,01	1,40
319	MAJOR61	-7,60	0,47	1,66	0,00	0,00	-0,01	-0,98
319	MAJOR62	0,00	0,17	-1,66	0,00	0,00	-0,01	-0,66
319	MAJOR62	1,90	0,17	-0,83	0,00	0,00	-0,01	1,71
319	MAJOR62	3,80	0,17	0,00	0,00	0,00	-0,01	2,51
319	MAJOR62	5,70	0,17	0,83	0,00	0,00	-0,01	1,72
319	MAJOR62	7,60	0,17	1,66	0,00	0,00	-0,01	-0,66
319	MAJOR63	0,00	-1,21	-1,66	0,00	0,00	-0,01	-0,94
319	MAJOR63	1,90	-1,21	-0,83	0,00	0,00	-0,01	1,43
319	MAJOR63	3,80	-1,21	0,00	0,00	0,00	-0,01	2,22
319	MAJOR63	5,70	-1,21	0,83	0,00	0,00	-0,01	1,43
319	MAJOR63	7,60	-1,21	1,66	0,00	0,00	-0,01	-0,94
320	COMB1	0,00	0,62	-1,28	0,00	0,00	0,00	-1,27
320	COMB1	-1,90	0,62	-0,64	0,00	0,00	0,00	0,56
320	COMB1	-3,80	0,62	0,00	0,00	0,00	0,00	1,16
320	COMB1	-5,70	0,62	0,64	0,00	0,00	0,00	0,56
320	COMB1	-7,60	0,62	1,28	0,00	0,00	0,00	-1,27
320	COMB2	0,00	0,75	-1,28	0,00	0,00	0,00	-1,27
320	COMB2	-1,90	0,75	-0,64	0,00	0,00	0,00	0,55
320	COMB2	-3,80	0,75	0,00	0,00	0,00	0,00	1,16
320	COMB2	-5,70	0,75	0,64	0,00	0,00	0,00	0,55
320	COMB2	-7,60	0,75	1,28	0,00	0,00	0,00	-1,27
320	COMB3	0,00	0,57	-1,28	0,00	0,00	-0,01	-0,61
320	COMB3	-1,90	0,57	-0,64	0,00	0,00	-0,01	1,21
320	COMB3	-3,80	0,57	0,00	0,00	0,00	-0,01	1,82
320	COMB3	-5,70	0,57	0,64	0,00	0,00	-0,01	1,21
320	COMB3	-7,60	0,57	1,28	0,00	0,00	-0,01	-0,61
320	COMB4	0,00	0,68	-1,28	0,00	0,00	0,00	-1,27
320	COMB4	-1,90	0,68	-0,64	0,00	0,00	0,00	0,55
320	COMB4	-3,80	0,68	0,00	0,00	0,00	0,00	1,16
320	COMB4	-5,70	0,68	0,64	0,00	0,00	0,00	0,55
320	COMB4	-7,60	0,68	1,28	0,00	0,00	0,00	-1,27
320	COMB5	0,00	0,63	-1,28	0,00	0,00	-0,01	-0,61
320	COMB5	-1,90	0,63	-0,64	0,00	0,00	-0,01	1,21
320	COMB5	-3,80	0,63	0,00	0,00	0,00	-0,01	1,82
320	COMB5	-5,70	0,63	0,64	0,00	0,00	-0,01	1,21
320	COMB5	-7,60	0,63	1,28	0,00	0,00	-0,01	-0,61
320	COMB6	0,00	0,70	-1,28	0,00	0,00	-0,01	-0,61
320	COMB6	-1,90	0,70	-0,64	0,00	0,00	-0,01	1,21
320	COMB6	-3,80	0,70	0,00	0,00	0,00	-0,01	1,82
320	COMB6	-5,70	0,70	0,64	0,00	0,00	-0,01	1,21
320	COMB6	-7,60	0,70	1,28	0,00	0,00	-0,01	-0,61
320	MAJOR1	0,00	0,81	-1,66	0,00	0,00	0,00	-1,65
320	MAJOR1	-1,90	0,81	-0,83	0,00	0,00	0,00	0,72
320	MAJOR1	-3,80	0,81	0,00	0,00	0,00	0,00	1,51
320	MAJOR1	-5,70	0,81	0,83	0,00	0,00	0,00	0,72
320	MAJOR1	-7,60	0,81	1,66	0,00	0,00	0,00	-1,65



320	MAJOR2	0,00	0,99	-1,66	0,00	0,00	0,00	-1,65
320	MAJOR2	-1,90	0,99	-0,83	0,00	0,00	0,00	0,72
320	MAJOR2	-3,80	0,99	0,00	0,00	0,00	0,00	1,51
320	MAJOR2	-5,70	0,99	0,83	0,00	0,00	0,00	0,72
320	MAJOR2	-7,60	0,99	1,66	0,00	0,00	0,00	-1,65
320	MAJOR31	0,00	0,76	-1,66	0,00	0,00	-0,01	-1,05
320	MAJOR31	-1,90	0,76	-0,83	0,00	0,00	-0,01	1,32
320	MAJOR31	-3,80	0,76	0,00	0,00	0,00	-0,01	2,11
320	MAJOR31	-5,70	0,76	0,83	0,00	0,00	-0,01	1,32
320	MAJOR31	-7,60	0,76	1,66	0,00	0,00	-0,01	-1,05
320	MAJOR32	0,00	0,17	-1,66	0,00	0,00	-0,01	-0,77
320	MAJOR32	1,90	0,17	-0,83	0,00	0,00	-0,01	1,61
320	MAJOR32	3,80	0,17	0,00	0,00	0,00	-0,01	2,40
320	MAJOR32	5,70	0,17	0,83	0,00	0,00	-0,01	1,61
320	MAJOR32	7,60	0,17	1,66	0,00	0,00	-0,01	-0,76
320	MAJOR33	0,00	-1,67	-1,66	0,00	0,00	-0,01	-1,02
320	MAJOR33	1,90	-1,67	-0,83	0,00	0,00	-0,01	1,36
320	MAJOR33	3,80	-1,67	0,00	0,00	0,00	-0,01	2,15
320	MAJOR33	5,70	-1,67	0,83	0,00	0,00	-0,01	1,36
320	MAJOR33	7,60	-1,67	1,66	0,00	0,00	-0,01	-1,01
320	MAJOR4	0,00	0,89	-1,66	0,00	0,00	0,00	-1,65
320	MAJOR4	-1,90	0,89	-0,83	0,00	0,00	0,00	0,72
320	MAJOR4	-3,80	0,89	0,00	0,00	0,00	0,00	1,51
320	MAJOR4	-5,70	0,89	0,83	0,00	0,00	0,00	0,72
320	MAJOR4	-7,60	0,89	1,66	0,00	0,00	0,00	-1,65
320	MAJOR51	0,00	0,81	-1,66	0,00	0,00	-0,01	-1,05
320	MAJOR51	-1,90	0,81	-0,83	0,00	0,00	-0,01	1,32
320	MAJOR51	-3,80	0,81	0,00	0,00	0,00	-0,01	2,11
320	MAJOR51	-5,70	0,81	0,83	0,00	0,00	-0,01	1,32
320	MAJOR51	-7,60	0,81	1,66	0,00	0,00	-0,01	-1,05
320	MAJOR52	0,00	0,84	-1,66	0,00	0,00	-0,01	-1,05
320	MAJOR52	-1,90	0,84	-0,83	0,00	0,00	-0,01	1,32
320	MAJOR52	-3,80	0,84	0,00	0,00	0,00	-0,01	2,11
320	MAJOR52	-5,70	0,84	0,83	0,00	0,00	-0,01	1,32
320	MAJOR52	-7,60	0,84	1,66	0,00	0,00	-0,01	-1,05
320	MAJOR53	0,00	0,12	-1,66	0,00	0,00	-0,01	-0,77
320	MAJOR53	1,90	0,12	-0,83	0,00	0,00	-0,01	1,61
320	MAJOR53	3,80	0,12	0,00	0,00	0,00	-0,01	2,40
320	MAJOR53	5,70	0,12	0,83	0,00	0,00	-0,01	1,61
320	MAJOR53	7,60	0,12	1,66	0,00	0,00	-0,01	-0,77
320	MAJOR54	0,00	-1,72	-1,66	0,00	0,00	-0,01	-1,02
320	MAJOR54	1,90	-1,72	-0,83	0,00	0,00	-0,01	1,35
320	MAJOR54	3,80	-1,72	0,00	0,00	0,00	-0,01	2,15
320	MAJOR54	5,70	-1,72	0,83	0,00	0,00	-0,01	1,36
320	MAJOR54	7,60	-1,72	1,66	0,00	0,00	-0,01	-1,02
320	MAJOR61	0,00	0,95	-1,66	0,00	0,00	-0,01	-1,06
320	MAJOR61	-1,90	0,95	-0,83	0,00	0,00	-0,01	1,32
320	MAJOR61	-3,80	0,95	0,00	0,00	0,00	-0,01	2,11
320	MAJOR61	-5,70	0,95	0,83	0,00	0,00	-0,01	1,32
320	MAJOR61	-7,60	0,95	1,66	0,00	0,00	-0,01	-1,05
320	MAJOR62	0,00	0,06	-1,66	0,00	0,00	-0,01	-0,77
320	MAJOR62	1,90	0,06	-0,83	0,00	0,00	-0,01	1,60
320	MAJOR62	3,80	0,06	0,00	0,00	0,00	-0,01	2,40
320	MAJOR62	5,70	0,06	0,83	0,00	0,00	-0,01	1,61
320	MAJOR62	7,60	0,06	1,66	0,00	0,00	-0,01	-0,77
320	MAJOR63	0,00	-1,78	-1,66	0,00	0,00	-0,01	-1,02
320	MAJOR63	1,90	-1,78	-0,83	0,00	0,00	-0,01	1,35
320	MAJOR63	3,80	-1,78	0,00	0,00	0,00	-0,01	2,15
320	MAJOR63	5,70	-1,78	0,83	0,00	0,00	-0,01	1,35
320	MAJOR63	7,60	-1,78	1,66	0,00	0,00	-0,01	-1,02
321	COMB1	0,00	0,75	-1,28	0,00	0,00	0,00	-1,24
321	COMB1	-1,90	0,75	-0,64	0,00	0,00	0,00	0,59
321	COMB1	-3,80	0,75	0,00	0,00	0,00	0,00	1,20

321	COMB1	-5,70	0,75	0,64	0,00	0,00	0,00	0,59
321	COMB1	-7,60	0,75	1,28	0,00	0,00	0,00	-1,24
321	COMB2	0,00	-1,15	-1,28	0,00	0,00	0,00	-1,24
321	COMB2	1,90	-1,15	-0,64	0,00	0,00	0,00	0,59
321	COMB2	3,80	-1,15	0,00	0,00	0,00	0,00	1,20
321	COMB2	5,70	-1,15	0,64	0,00	0,00	0,00	0,59
321	COMB2	7,60	-1,15	1,28	0,00	0,00	0,00	-1,24
321	COMB3	0,00	0,66	-1,28	0,00	0,00	-0,01	-0,49
321	COMB3	-1,90	0,66	-0,64	0,00	0,00	-0,01	1,33
321	COMB3	-3,80	0,66	0,00	0,00	0,00	-0,01	1,94
321	COMB3	-5,70	0,66	0,64	0,00	0,00	-0,01	1,33
321	COMB3	-7,60	0,66	1,28	0,00	0,00	-0,01	-0,49
321	COMB4	0,00	-1,00	-1,28	0,00	0,00	0,00	-1,24
321	COMB4	1,90	-1,00	-0,64	0,00	0,00	0,00	0,59
321	COMB4	3,80	-1,00	0,00	0,00	0,00	0,00	1,20
321	COMB4	5,70	-1,00	0,64	0,00	0,00	0,00	0,59
321	COMB4	7,60	-1,00	1,28	0,00	0,00	0,00	-1,24
321	COMB5	0,00	0,91	-1,28	0,00	0,00	-0,01	-0,49
321	COMB5	-1,90	0,91	-0,64	0,00	0,00	-0,01	1,33
321	COMB5	-3,80	0,91	0,00	0,00	0,00	-0,01	1,94
321	COMB5	-5,70	0,91	0,64	0,00	0,00	-0,01	1,33
321	COMB5	-7,60	0,91	1,28	0,00	0,00	-0,01	-0,49
321	COMB6	0,00	-1,06	-1,28	0,00	0,00	-0,01	-0,49
321	COMB6	1,90	-1,06	-0,64	0,00	0,00	-0,01	1,33
321	COMB6	3,80	-1,06	0,00	0,00	0,00	-0,01	1,94
321	COMB6	5,70	-1,06	0,64	0,00	0,00	-0,01	1,33
321	COMB6	7,60	-1,06	1,28	0,00	0,00	-0,01	-0,49
321	MAJOR1	0,00	0,98	-1,66	0,00	0,00	0,00	-1,61
321	MAJOR1	-1,90	0,98	-0,83	0,00	0,00	0,00	0,77
321	MAJOR1	-3,80	0,98	0,00	0,00	0,00	0,00	1,56
321	MAJOR1	-5,70	0,98	0,83	0,00	0,00	0,00	0,77
321	MAJOR1	-7,60	0,98	1,66	0,00	0,00	0,00	-1,61
321	MAJOR2	0,00	-1,53	-1,66	0,00	0,00	0,00	-1,61
321	MAJOR2	1,90	-1,53	-0,83	0,00	0,00	0,00	0,77
321	MAJOR2	3,80	-1,53	0,00	0,00	0,00	0,00	1,56
321	MAJOR2	5,70	-1,53	0,83	0,00	0,00	0,00	0,77
321	MAJOR2	7,60	-1,53	1,66	0,00	0,00	0,00	-1,61
321	MAJOR31	0,00	0,89	-1,66	0,00	0,00	-0,01	-0,93
321	MAJOR31	-1,90	0,89	-0,83	0,00	0,00	-0,01	1,44
321	MAJOR31	-3,80	0,89	0,00	0,00	0,00	-0,01	2,23
321	MAJOR31	-5,70	0,89	0,83	0,00	0,00	-0,01	1,44
321	MAJOR31	-7,60	0,89	1,66	0,00	0,00	-0,01	-0,93
321	MAJOR32	0,00	0,29	-1,66	0,00	0,00	-0,01	-0,59
321	MAJOR32	1,90	0,29	-0,83	0,00	0,00	-0,01	1,78
321	MAJOR32	3,80	0,29	0,00	0,00	0,00	-0,01	2,57
321	MAJOR32	5,70	0,29	0,83	0,00	0,00	-0,01	1,78
321	MAJOR32	7,60	0,29	1,66	0,00	0,00	-0,01	-0,59
321	MAJOR33	0,00	-2,04	-1,66	0,00	0,00	-0,01	-0,91
321	MAJOR33	1,90	-2,04	-0,83	0,00	0,00	-0,01	1,46
321	MAJOR33	3,80	-2,04	0,00	0,00	0,00	-0,01	2,25
321	MAJOR33	5,70	-2,04	0,83	0,00	0,00	-0,01	1,46
321	MAJOR33	7,60	-2,04	1,66	0,00	0,00	-0,01	-0,91
321	MAJOR4	0,00	-1,33	-1,66	0,00	0,00	0,00	-1,61
321	MAJOR4	1,90	-1,33	-0,83	0,00	0,00	0,00	0,77
321	MAJOR4	3,80	-1,33	0,00	0,00	0,00	0,00	1,56
321	MAJOR4	5,70	-1,33	0,83	0,00	0,00	0,00	0,77
321	MAJOR4	7,60	-1,33	1,66	0,00	0,00	0,00	-1,61
321	MAJOR51	0,00	-1,10	-1,66	0,00	0,00	-0,01	-0,93
321	MAJOR51	1,90	-1,10	-0,83	0,00	0,00	-0,01	1,44
321	MAJOR51	3,80	-1,10	0,00	0,00	0,00	-0,01	2,23
321	MAJOR51	5,70	-1,10	0,83	0,00	0,00	-0,01	1,44
321	MAJOR51	7,60	-1,10	1,66	0,00	0,00	-0,01	-0,93
321	MAJOR52	0,00	-1,24	-1,66	0,00	0,00	-0,01	-0,93

321	MAJOR52	1,90	-1,24	-0,83	0,00	0,00	-0,01	1,44
321	MAJOR52	3,80	-1,24	0,00	0,00	0,00	-0,01	2,23
321	MAJOR52	5,70	-1,24	0,83	0,00	0,00	-0,01	1,44
321	MAJOR52	7,60	-1,24	1,66	0,00	0,00	-0,01	-0,93
321	MAJOR53	0,00	0,08	-1,66	0,00	0,00	-0,01	-0,59
321	MAJOR53	1,90	0,08	-0,83	0,00	0,00	-0,01	1,78
321	MAJOR53	3,80	0,08	0,00	0,00	0,00	-0,01	2,57
321	MAJOR53	5,70	0,08	0,83	0,00	0,00	-0,01	1,78
321	MAJOR53	7,60	0,08	1,66	0,00	0,00	-0,01	-0,59
321	MAJOR54	0,00	-2,24	-1,66	0,00	0,00	-0,01	-0,91
321	MAJOR54	1,90	-2,24	-0,83	0,00	0,00	-0,01	1,46
321	MAJOR54	3,80	-2,24	0,00	0,00	0,00	-0,01	2,25
321	MAJOR54	5,70	-2,24	0,83	0,00	0,00	-0,01	1,46
321	MAJOR54	7,60	-2,24	1,66	0,00	0,00	-0,01	-0,91
321	MAJOR61	0,00	-1,45	-1,66	0,00	0,00	-0,01	-0,93
321	MAJOR61	1,90	-1,45	-0,83	0,00	0,00	-0,01	1,44
321	MAJOR61	3,80	-1,45	0,00	0,00	0,00	-0,01	2,23
321	MAJOR61	5,70	-1,45	0,83	0,00	0,00	-0,01	1,44
321	MAJOR61	7,60	-1,45	1,66	0,00	0,00	-0,01	-0,93
321	MAJOR62	0,00	0,04	-1,66	0,00	0,00	-0,01	-0,59
321	MAJOR62	-1,90	0,04	-0,83	0,00	0,00	-0,01	1,78
321	MAJOR62	-3,80	0,04	0,00	0,00	0,00	-0,01	2,57
321	MAJOR62	-5,70	0,04	0,83	0,00	0,00	-0,01	1,78
321	MAJOR62	-7,60	0,04	1,66	0,00	0,00	-0,01	-0,59
321	MAJOR63	0,00	-2,37	-1,66	0,00	0,00	-0,01	-0,91
321	MAJOR63	1,90	-2,37	-0,83	0,00	0,00	-0,01	1,46
321	MAJOR63	3,80	-2,37	0,00	0,00	0,00	-0,01	2,25
321	MAJOR63	5,70	-2,37	0,83	0,00	0,00	-0,01	1,46
321	MAJOR63	7,60	-2,37	1,66	0,00	0,00	-0,01	-0,91
322	COMB1	0,00	0,93	-1,28	0,00	0,00	0,00	-1,42
322	COMB1	-1,90	0,93	-0,64	0,00	0,00	0,00	0,40
322	COMB1	-3,80	0,93	0,00	0,00	0,00	0,00	1,01
322	COMB1	-5,70	0,93	0,64	0,00	0,00	0,00	0,40
322	COMB1	-7,60	0,93	1,28	0,00	0,00	0,00	-1,42
322	COMB2	0,00	-1,67	-1,28	0,00	0,00	0,00	-1,42
322	COMB2	1,90	-1,67	-0,64	0,00	0,00	0,00	0,40
322	COMB2	3,80	-1,67	0,00	0,00	0,00	0,00	1,01
322	COMB2	5,70	-1,67	0,64	0,00	0,00	0,00	0,40
322	COMB2	7,60	-1,67	1,28	0,00	0,00	0,00	-1,42
322	COMB3	0,00	0,79	-1,28	0,00	0,00	-0,01	-1,01
322	COMB3	-1,90	0,79	-0,64	0,00	0,00	-0,01	0,81
322	COMB3	-3,80	0,79	0,00	0,00	0,00	-0,01	1,42
322	COMB3	-5,70	0,79	0,64	0,00	0,00	-0,01	0,81
322	COMB3	-7,60	0,79	1,28	0,00	0,00	-0,01	-1,01
322	COMB4	0,00	-1,44	-1,28	0,00	0,00	0,00	-1,42
322	COMB4	1,90	-1,44	-0,64	0,00	0,00	0,00	0,40
322	COMB4	3,80	-1,44	0,00	0,00	0,00	0,00	1,01
322	COMB4	5,70	-1,44	0,64	0,00	0,00	0,00	0,40
322	COMB4	7,60	-1,44	1,28	0,00	0,00	0,00	-1,42
322	COMB5	0,00	-1,29	-1,28	0,00	0,00	-0,01	-1,01
322	COMB5	1,90	-1,29	-0,64	0,00	0,00	-0,01	0,81
322	COMB5	3,80	-1,29	0,00	0,00	0,00	-0,01	1,42
322	COMB5	5,70	-1,29	0,64	0,00	0,00	-0,01	0,81
322	COMB5	7,60	-1,29	1,28	0,00	0,00	-0,01	-1,01
322	COMB6	0,00	-1,53	-1,28	0,00	0,00	-0,01	-1,01
322	COMB6	1,90	-1,53	-0,64	0,00	0,00	-0,01	0,81
322	COMB6	3,80	-1,53	0,00	0,00	0,00	-0,01	1,42
322	COMB6	5,70	-1,53	0,64	0,00	0,00	-0,01	0,81
322	COMB6	7,60	-1,53	1,28	0,00	0,00	-0,01	-1,01
322	MAJOR1	0,00	-1,21	-1,66	0,00	0,00	0,00	-1,85
322	MAJOR1	1,90	-1,21	-0,83	0,00	0,00	0,00	0,52
322	MAJOR1	3,80	-1,21	0,00	0,00	0,00	0,00	1,31
322	MAJOR1	5,70	-1,21	0,83	0,00	0,00	0,00	0,52

322	MAJOR1	7,60	-1,21	1,66	0,00	0,00	0,00	-1,85
322	MAJOR2	0,00	-2,24	-1,66	0,00	0,00	0,00	-1,85
322	MAJOR2	1,90	-2,24	-0,83	0,00	0,00	0,00	0,52
322	MAJOR2	3,80	-2,24	0,00	0,00	0,00	0,00	1,31
322	MAJOR2	5,70	-2,24	0,83	0,00	0,00	0,00	0,52
322	MAJOR2	7,60	-2,24	1,66	0,00	0,00	0,00	-1,85
322	MAJOR31	0,00	-1,07	-1,66	0,00	0,00	-0,01	-1,48
322	MAJOR31	1,90	-1,07	-0,83	0,00	0,00	-0,01	0,90
322	MAJOR31	3,80	-1,07	0,00	0,00	0,00	-0,01	1,69
322	MAJOR31	5,70	-1,07	0,83	0,00	0,00	-0,01	0,89
322	MAJOR31	7,60	-1,07	1,66	0,00	0,00	-0,01	-1,48
322	MAJOR32	0,00	0,44	-1,66	0,00	0,00	-0,01	-1,26
322	MAJOR32	1,90	0,44	-0,83	0,00	0,00	-0,01	1,11
322	MAJOR32	3,80	0,44	0,00	0,00	0,00	-0,01	1,90
322	MAJOR32	5,70	0,44	0,83	0,00	0,00	-0,01	1,11
322	MAJOR32	7,60	0,44	1,66	0,00	0,00	-0,01	-1,27
322	MAJOR33	0,00	-2,54	-1,66	0,00	0,00	-0,01	-1,49
322	MAJOR33	1,90	-2,54	-0,83	0,00	0,00	-0,01	0,88
322	MAJOR33	3,80	-2,54	0,00	0,00	0,00	-0,01	1,67
322	MAJOR33	5,70	-2,54	0,83	0,00	0,00	-0,01	0,88
322	MAJOR33	7,60	-2,54	1,67	0,00	0,00	-0,01	-1,49
322	MAJOR4	0,00	-1,92	-1,66	0,00	0,00	0,00	-1,85
322	MAJOR4	1,90	-1,92	-0,83	0,00	0,00	0,00	0,52
322	MAJOR4	3,80	-1,92	0,00	0,00	0,00	0,00	1,31
322	MAJOR4	5,70	-1,92	0,83	0,00	0,00	0,00	0,52
322	MAJOR4	7,60	-1,92	1,66	0,00	0,00	0,00	-1,85
322	MAJOR51	0,00	-1,50	-1,66	0,00	0,00	-0,01	-1,47
322	MAJOR51	1,90	-1,50	-0,83	0,00	0,00	-0,01	0,90
322	MAJOR51	3,80	-1,50	0,00	0,00	0,00	-0,01	1,69
322	MAJOR51	5,70	-1,50	0,83	0,00	0,00	-0,01	0,90
322	MAJOR51	7,60	-1,50	1,66	0,00	0,00	-0,01	-1,48
322	MAJOR52	0,00	-1,78	-1,66	0,00	0,00	-0,01	-1,47
322	MAJOR52	1,90	-1,78	-0,83	0,00	0,00	-0,01	0,90
322	MAJOR52	3,80	-1,78	0,00	0,00	0,00	-0,01	1,69
322	MAJOR52	5,70	-1,78	0,83	0,00	0,00	-0,01	0,90
322	MAJOR52	7,60	-1,78	1,66	0,00	0,00	-0,01	-1,48
322	MAJOR53	0,00	0,02	-1,66	0,00	0,00	-0,01	-1,26
322	MAJOR53	1,90	0,02	-0,83	0,00	0,00	-0,01	1,11
322	MAJOR53	3,80	0,02	0,00	0,00	0,00	-0,01	1,90
322	MAJOR53	5,70	0,02	0,83	0,00	0,00	-0,01	1,11
322	MAJOR53	7,60	0,02	1,66	0,00	0,00	-0,01	-1,26
322	MAJOR54	0,00	-2,96	-1,66	0,00	0,00	-0,01	-1,49
322	MAJOR54	1,90	-2,96	-0,83	0,00	0,00	-0,01	0,89
322	MAJOR54	3,80	-2,96	0,00	0,00	0,00	-0,01	1,68
322	MAJOR54	5,70	-2,96	0,83	0,00	0,00	-0,01	0,88
322	MAJOR54	7,60	-2,96	1,67	0,00	0,00	-0,01	-1,49
322	MAJOR61	0,00	-2,12	-1,66	0,00	0,00	-0,01	-1,47
322	MAJOR61	1,90	-2,12	-0,83	0,00	0,00	-0,01	0,90
322	MAJOR61	3,80	-2,12	0,00	0,00	0,00	-0,01	1,69
322	MAJOR61	5,70	-2,12	0,83	0,00	0,00	-0,01	0,90
322	MAJOR61	7,60	-2,12	1,66	0,00	0,00	-0,01	-1,48
322	MAJOR62	0,00	0,19	-1,66	0,00	0,00	-0,01	-1,26
322	MAJOR62	-1,90	0,19	-0,83	0,00	0,00	-0,01	1,11
322	MAJOR62	-3,80	0,19	0,00	0,00	0,00	-0,01	1,90
322	MAJOR62	-5,70	0,19	0,83	0,00	0,00	-0,01	1,11
322	MAJOR62	-7,60	0,19	1,66	0,00	0,00	-0,01	-1,26
322	MAJOR63	0,00	-3,17	-1,66	0,00	0,00	-0,01	-1,48
322	MAJOR63	1,90	-3,17	-0,83	0,00	0,00	-0,01	0,89
322	MAJOR63	3,80	-3,17	0,00	0,00	0,00	-0,01	1,68
322	MAJOR63	5,70	-3,17	0,83	0,00	0,00	-0,01	0,88
322	MAJOR63	7,60	-3,17	1,67	0,00	0,00	-0,01	-1,49
323	COMB1	0,00	-1,03	-1,28	0,00	0,00	0,00	-1,63
323	COMB1	1,90	-1,03	-0,64	0,00	0,00	0,00	0,19

323	COMB1	3,80	-1,03	0,00	0,00	0,00	0,00	0,80
323	COMB1	5,70	-1,03	0,64	0,00	0,00	0,00	0,19
323	COMB1	7,60	-1,03	1,28	0,00	0,00	0,00	-1,63
323	COMB2	0,00	-1,98	-1,28	0,00	0,00	0,00	-1,63
323	COMB2	1,90	-1,98	-0,64	0,00	0,00	0,00	0,19
323	COMB2	3,80	-1,98	0,00	0,00	0,00	0,00	0,80
323	COMB2	5,70	-1,98	0,64	0,00	0,00	0,00	0,19
323	COMB2	7,60	-1,98	1,28	0,00	0,00	0,00	-1,63
323	COMB3	0,00	0,83	-1,28	0,00	0,00	0,01	-1,58
323	COMB3	-1,90	0,83	-0,64	0,00	0,00	0,01	0,24
323	COMB3	-3,80	0,83	0,00	0,00	0,00	0,01	0,84
323	COMB3	-5,70	0,83	0,64	0,00	0,00	0,01	0,23
323	COMB3	-7,60	0,83	1,28	0,00	0,00	0,01	-1,59
323	COMB4	0,00	-1,70	-1,28	0,00	0,00	0,00	-1,63
323	COMB4	1,90	-1,70	-0,64	0,00	0,00	0,00	0,19
323	COMB4	3,80	-1,70	0,00	0,00	0,00	0,00	0,80
323	COMB4	5,70	-1,70	0,64	0,00	0,00	0,00	0,19
323	COMB4	7,60	-1,70	1,28	0,00	0,00	0,00	-1,63
323	COMB5	0,00	-1,50	-1,28	0,00	0,00	0,01	-1,58
323	COMB5	1,90	-1,50	-0,64	0,00	0,00	0,01	0,24
323	COMB5	3,80	-1,50	0,00	0,00	0,00	0,01	0,84
323	COMB5	5,70	-1,50	0,64	0,00	0,00	0,01	0,23
323	COMB5	7,60	-1,50	1,28	0,00	0,00	0,01	-1,59
323	COMB6	0,00	-1,80	-1,28	0,00	0,00	0,01	-1,58
323	COMB6	1,90	-1,80	-0,64	0,00	0,00	0,01	0,24
323	COMB6	3,80	-1,80	0,00	0,00	0,00	0,01	0,84
323	COMB6	5,70	-1,80	0,64	0,00	0,00	0,01	0,23
323	COMB6	7,60	-1,80	1,28	0,00	0,00	0,01	-1,59
323	MAJOR1	0,00	-1,34	-1,66	0,00	0,00	0,00	-2,12
323	MAJOR1	1,90	-1,34	-0,83	0,00	0,00	0,00	0,25
323	MAJOR1	3,80	-1,34	0,00	0,00	0,00	0,00	1,04
323	MAJOR1	5,70	-1,34	0,83	0,00	0,00	0,00	0,25
323	MAJOR1	7,60	-1,34	1,66	0,00	0,00	0,00	-2,12
323	MAJOR2	0,00	-2,67	-1,66	0,00	0,00	0,00	-2,12
323	MAJOR2	1,90	-2,67	-0,83	0,00	0,00	0,00	0,25
323	MAJOR2	3,80	-2,67	0,00	0,00	0,00	0,00	1,04
323	MAJOR2	5,70	-2,67	0,83	0,00	0,00	0,00	0,25
323	MAJOR2	7,60	-2,67	1,66	0,00	0,00	0,00	-2,12
323	MAJOR31	0,00	-1,15	-1,66	0,00	0,00	0,01	-2,08
323	MAJOR31	1,90	-1,15	-0,83	0,00	0,00	0,01	0,29
323	MAJOR31	3,80	-1,15	0,00	0,00	0,00	0,01	1,08
323	MAJOR31	5,70	-1,15	0,83	0,00	0,00	0,01	0,29
323	MAJOR31	7,60	-1,15	1,67	0,00	0,00	0,01	-2,09
323	MAJOR32	0,00	0,57	-1,66	0,00	0,00	0,01	-2,01
323	MAJOR32	1,90	0,57	-0,83	0,00	0,00	0,01	0,36
323	MAJOR32	3,80	0,57	0,00	0,00	0,00	0,01	1,15
323	MAJOR32	5,70	0,57	0,83	0,00	0,00	0,01	0,35
323	MAJOR32	7,60	0,57	1,67	0,00	0,00	0,01	-2,02
323	MAJOR33	0,00	-2,80	-1,66	0,00	0,00	0,01	-2,12
323	MAJOR33	1,90	-2,80	-0,83	0,00	0,00	0,01	0,25
323	MAJOR33	3,80	-2,80	0,00	0,00	0,00	0,01	1,04
323	MAJOR33	5,70	-2,80	0,83	0,00	0,00	0,01	0,24
323	MAJOR33	7,60	-2,80	1,67	0,00	0,00	0,01	-2,13
323	MAJOR4	0,00	-2,28	-1,66	0,00	0,00	0,00	-2,12
323	MAJOR4	1,90	-2,28	-0,83	0,00	0,00	0,00	0,25
323	MAJOR4	3,80	-2,28	0,00	0,00	0,00	0,00	1,04
323	MAJOR4	5,70	-2,28	0,83	0,00	0,00	0,00	0,25
323	MAJOR4	7,60	-2,28	1,66	0,00	0,00	0,00	-2,12
323	MAJOR51	0,00	-1,71	-1,66	0,00	0,00	0,01	-2,08
323	MAJOR51	1,90	-1,71	-0,83	0,00	0,00	0,01	0,29
323	MAJOR51	3,80	-1,71	0,00	0,00	0,00	0,01	1,08
323	MAJOR51	5,70	-1,71	0,83	0,00	0,00	0,01	0,29
323	MAJOR51	7,60	-1,71	1,67	0,00	0,00	0,01	-2,09

323	MAJOR52	0,00	-2,09	-1,66	0,00	0,00	0,01	-2,08
323	MAJOR52	1,90	-2,09	-0,83	0,00	0,00	0,01	0,29
323	MAJOR52	3,80	-2,09	0,00	0,00	0,00	0,01	1,08
323	MAJOR52	5,70	-2,09	0,83	0,00	0,00	0,01	0,29
323	MAJOR52	7,60	-2,09	1,67	0,00	0,00	0,01	-2,09
323	MAJOR53	0,00	0,01	-1,66	0,00	0,00	0,01	-2,01
323	MAJOR53	1,90	0,01	-0,83	0,00	0,00	0,01	0,36
323	MAJOR53	3,80	0,01	0,00	0,00	0,00	0,01	1,15
323	MAJOR53	5,70	0,01	0,83	0,00	0,00	0,01	0,36
323	MAJOR53	7,60	0,01	1,67	0,00	0,00	0,01	-2,02
323	MAJOR54	0,00	-3,36	-1,66	0,00	0,00	0,01	-2,12
323	MAJOR54	1,90	-3,36	-0,83	0,00	0,00	0,01	0,25
323	MAJOR54	3,80	-3,36	0,00	0,00	0,00	0,01	1,04
323	MAJOR54	5,70	-3,36	0,83	0,00	0,00	0,01	0,24
323	MAJOR54	7,60	-3,36	1,67	0,00	0,00	0,01	-2,13
323	MAJOR61	0,00	-2,51	-1,66	0,00	0,00	0,01	-2,08
323	MAJOR61	1,90	-2,51	-0,83	0,00	0,00	0,01	0,29
323	MAJOR61	3,80	-2,51	0,00	0,00	0,00	0,01	1,08
323	MAJOR61	5,70	-2,51	0,83	0,00	0,00	0,01	0,29
323	MAJOR61	7,60	-2,51	1,67	0,00	0,00	0,01	-2,09
323	MAJOR62	0,00	0,24	-1,66	0,00	0,00	0,01	-2,01
323	MAJOR62	-1,90	0,24	-0,83	0,00	0,00	0,01	0,36
323	MAJOR62	-3,80	0,24	0,00	0,00	0,00	0,01	1,15
323	MAJOR62	-5,70	0,24	0,83	0,00	0,00	0,01	0,35
323	MAJOR62	-7,60	0,24	1,67	0,00	0,00	0,01	-2,02
323	MAJOR63	0,00	-3,62	-1,66	0,00	0,00	0,01	-2,12
323	MAJOR63	1,90	-3,62	-0,83	0,00	0,00	0,01	0,25
323	MAJOR63	3,80	-3,62	0,00	0,00	0,00	0,01	1,03
323	MAJOR63	5,70	-3,62	0,83	0,00	0,00	0,01	0,24
323	MAJOR63	7,60	-3,62	1,67	0,00	0,00	0,01	-2,13

## VE350X35 - Telhado

Frame	OutputCase	Loc	P	V2	V3	T	M2	M3
Text	Text	m	kN	kN	kN	kN-m	kN-m	kN-m
65	COMB1	0,00	-7,69	-5,17	0,40	-0,01	0,07	-16,74
65	COMB1	1,02	-7,53	-4,85	0,40	-0,01	-0,33	-11,61
65	COMB1	2,04	-7,37	-4,54	0,40	-0,01	-0,74	-6,81
65	COMB2	2,04	78,66	44,75	0,40	-0,01	-0,74	79,07
65	COMB2	1,02	85,16	57,67	0,40	-0,01	-0,33	131,40
65	COMB2	0,00	91,66	70,60	0,40	-0,01	0,08	196,94
65	COMB3	0,00	-23,92	-17,30	0,33	-0,01	-0,05	-52,20
65	COMB3	1,02	-22,89	-15,25	0,33	-0,01	-0,39	-35,57
65	COMB3	2,04	-21,86	-13,20	0,33	-0,01	-0,73	-21,04
65	COMB4	2,04	-9,95	8,45	0,40	-0,01	-0,74	11,97
65	COMB4	1,02	-7,90	12,52	0,40	-0,01	-0,33	22,68
65	COMB4	0,00	-5,86	16,59	0,40	-0,01	0,08	37,55
65	COMB5	2,04	-24,43	-0,21	0,34	-0,01	-0,73	-2,26
65	COMB5	1,02	-23,26	2,12	0,34	-0,01	-0,38	-1,28
65	COMB5	0,00	-22,09	4,46	0,34	-0,01	-0,04	2,08
65	COMB6	2,04	78,23	44,98	0,34	-0,01	-0,73	79,05
65	COMB6	1,02	84,73	57,90	0,34	-0,01	-0,38	131,61
65	COMB6	0,00	91,23	70,83	0,34	-0,01	-0,04	197,38
65	MAJOR1	0,00	-10,00	-6,72	0,52	-0,02	0,10	-21,76
65	MAJOR1	1,02	-9,79	-6,31	0,52	-0,02	-0,43	-15,10
65	MAJOR1	2,04	-9,59	-5,90	0,52	-0,02	-0,96	-8,86
65	MAJOR2	2,04	111,71	63,70	0,52	-0,02	-0,96	112,19
65	MAJOR2	1,02	120,83	81,83	0,52	-0,02	-0,43	186,55
65	MAJOR2	0,00	129,94	99,95	0,52	-0,02	0,11	279,43
65	MAJOR31	0,00	-34,09	-25,05	0,46	-0,02	-0,01	-75,22
65	MAJOR31	1,02	-32,57	-22,04	0,46	-0,02	-0,48	-51,16
65	MAJOR31	2,04	-31,06	-19,03	0,46	-0,02	-0,95	-30,18
65	MAJOR32	0,00	-24,76	-17,76	0,46	-0,02	-0,01	-54,07
65	MAJOR32	1,02	-23,76	-15,78	0,46	-0,02	-0,48	-36,93
65	MAJOR32	2,04	-22,76	-13,79	0,46	-0,02	-0,95	-21,82
65	MAJOR33	0,00	-24,99	-17,63	0,42	-0,02	-0,08	-53,78
65	MAJOR33	1,02	-23,99	-15,65	0,42	-0,02	-0,51	-36,77
65	MAJOR33	2,04	-22,99	-13,66	0,42	-0,02	-0,94	-21,79
65	MAJOR4	2,04	-13,19	12,28	0,52	-0,02	-0,96	17,43
65	MAJOR4	1,02	-10,31	18,01	0,52	-0,02	-0,43	32,91
65	MAJOR4	0,00	-7,43	23,74	0,52	-0,02	0,11	54,24
65	MAJOR51	2,04	-31,82	-7,23	0,46	-0,02	-0,95	-12,98
65	MAJOR51	1,02	-31,39	-6,38	0,46	-0,02	-0,48	-19,94
65	MAJOR51	0,00	-30,97	-5,54	0,46	-0,02	-0,01	-26,03
65	MAJOR52	2,04	-26,37	4,40	0,46	-0,02	-0,95	4,49
65	MAJOR52	1,02	-24,28	8,55	0,46	-0,02	-0,48	11,11
65	MAJOR52	0,00	-22,20	12,70	0,46	-0,02	0,00	21,96
65	MAJOR53	2,04	-24,92	-2,88	0,46	-0,02	-0,95	-6,05
65	MAJOR53	1,02	-24,07	-1,18	0,46	-0,02	-0,47	-8,13
65	MAJOR53	0,00	-23,22	0,51	0,46	-0,02	0,00	-8,47
65	MAJOR54	2,04	-25,15	-2,75	0,43	-0,02	-0,94	-6,02
65	MAJOR54	1,02	-24,30	-1,06	0,43	-0,02	-0,51	-7,97
65	MAJOR54	0,00	-23,45	0,64	0,43	-0,02	-0,07	-8,18
65	MAJOR61	2,04	111,32	63,91	0,46	-0,02	-0,95	112,16
65	MAJOR61	1,02	120,43	82,04	0,46	-0,02	-0,48	186,73
65	MAJOR61	0,00	129,55	100,16	0,46	-0,02	0,00	279,83
65	MAJOR62	2,04	63,15	36,30	0,46	-0,02	-0,95	64,05
65	MAJOR62	1,02	68,53	47,01	0,46	-0,02	-0,48	106,62
65	MAJOR62	0,00	73,92	57,73	0,46	-0,02	0,00	160,13
65	MAJOR63	2,04	62,92	36,43	0,43	-0,02	-0,94	64,08
65	MAJOR63	1,02	68,30	47,14	0,43	-0,02	-0,51	106,77
65	MAJOR63	0,00	73,69	57,85	0,43	-0,02	-0,07	160,42
66	COMB1	0,00	-6,40	-4,32	0,41	0,00	-0,04	-6,81

66	COMB1	0,97	-6,28	-4,01	0,41	0,00	-0,45	-2,76
66	COMB1	1,95	-6,17	-3,69	0,41	0,00	-0,85	0,99
66	COMB2	1,95	65,56	32,02	0,42	0,00	-0,85	-4,78
66	COMB2	0,97	69,66	43,03	0,42	0,00	-0,45	31,78
66	COMB2	0,00	73,77	54,04	0,42	0,00	-0,04	79,07
66	COMB3	0,00	-19,86	-14,50	0,42	0,00	-0,03	-21,04
66	COMB3	0,97	-19,09	-12,45	0,42	0,00	-0,44	-7,91
66	COMB3	1,95	-18,33	-10,41	0,42	0,00	-0,85	3,23
66	COMB4	1,95	-12,01	3,92	0,42	0,00	-0,85	0,05
66	COMB4	0,97	-11,19	6,11	0,42	0,00	-0,44	4,94
66	COMB4	0,00	-10,37	8,31	0,42	0,00	-0,04	11,97
66	COMB5	1,95	-24,17	-2,80	0,42	0,00	-0,85	2,29
66	COMB5	0,97	-24,00	-2,33	0,42	0,00	-0,44	-0,21
66	COMB5	0,00	-23,83	-1,87	0,42	0,00	-0,03	-2,26
66	COMB6	1,95	65,10	32,20	0,42	0,00	-0,85	-5,16
66	COMB6	0,97	69,21	43,21	0,42	0,00	-0,44	31,58
66	COMB6	0,00	73,31	54,22	0,42	0,00	-0,03	79,05
66	MAJOR1	0,00	-8,32	-5,62	0,54	-0,01	-0,06	-8,86
66	MAJOR1	0,97	-8,17	-5,21	0,54	-0,01	-0,58	-3,59
66	MAJOR1	1,95	-8,01	-4,80	0,54	-0,01	-1,10	1,29
66	MAJOR2	1,95	93,10	45,70	0,54	-0,01	-1,11	-6,96
66	MAJOR2	0,97	98,86	61,14	0,54	-0,01	-0,58	45,09
66	MAJOR2	0,00	104,62	76,58	0,54	-0,01	-0,05	112,19
66	MAJOR31	0,00	-28,24	-21,00	0,54	0,00	-0,05	-30,18
66	MAJOR31	0,97	-27,12	-17,99	0,54	0,00	-0,57	-11,19
66	MAJOR31	1,95	-25,99	-14,98	0,54	0,00	-1,10	4,87
66	MAJOR32	0,00	-20,56	-14,89	0,54	0,00	-0,05	-21,82
66	MAJOR32	0,97	-19,82	-12,90	0,54	0,00	-0,57	-8,28
66	MAJOR32	1,95	-19,08	-10,92	0,54	0,00	-1,10	3,32
66	MAJOR33	0,00	-20,80	-14,79	0,54	0,00	-0,04	-21,79
66	MAJOR33	0,97	-20,06	-12,80	0,54	0,00	-0,57	-8,35
66	MAJOR33	1,95	-19,32	-10,81	0,54	0,00	-1,10	3,15
66	MAJOR4	1,95	-16,19	5,85	0,54	-0,01	-1,11	-0,03
66	MAJOR4	0,97	-15,03	8,96	0,54	-0,01	-0,58	7,19
66	MAJOR4	0,00	-13,88	12,07	0,54	-0,01	-0,05	17,43
66	MAJOR51	0,00	-30,27	-9,35	0,54	0,00	-0,04	-12,98
66	MAJOR51	0,97	-30,00	-8,62	0,54	0,00	-0,57	-4,23
66	MAJOR51	1,95	-29,73	-7,90	0,54	0,00	-1,10	3,82
66	MAJOR52	1,95	-27,26	-0,26	0,55	0,00	-1,10	2,01
66	MAJOR52	0,97	-26,69	1,27	0,55	0,00	-0,57	2,50
66	MAJOR52	0,00	-26,12	2,80	0,55	0,00	-0,04	4,49
66	MAJOR53	1,95	-23,98	-4,52	0,54	0,00	-1,10	2,53
66	MAJOR53	0,97	-23,94	-4,40	0,54	0,00	-0,57	-1,82
66	MAJOR53	0,00	-23,89	-4,28	0,54	0,00	-0,04	-6,05
66	MAJOR54	1,95	-24,22	-4,42	0,55	0,00	-1,10	2,36
66	MAJOR54	0,97	-24,18	-4,30	0,55	0,00	-0,57	-1,89
66	MAJOR54	0,00	-24,13	-4,18	0,55	0,00	-0,04	-6,02
66	MAJOR61	1,95	92,69	45,86	0,55	0,00	-1,11	-7,31
66	MAJOR61	0,97	98,45	61,31	0,55	0,00	-0,57	44,90
66	MAJOR61	0,00	104,20	76,75	0,55	0,00	-0,04	112,16
66	MAJOR62	1,95	52,53	25,86	0,54	0,00	-1,10	-4,08
66	MAJOR62	0,97	55,93	34,96	0,54	0,00	-0,57	25,55
66	MAJOR62	0,00	59,32	44,06	0,54	0,00	-0,04	64,05
66	MAJOR63	1,95	52,29	25,96	0,55	0,00	-1,11	-4,25
66	MAJOR63	0,97	55,69	35,06	0,55	0,00	-0,57	25,48
66	MAJOR63	0,00	59,08	44,16	0,55	0,00	-0,04	64,08
67	COMB1	0,00	-5,43	-3,28	0,38	0,00	-0,20	0,99
67	COMB1	0,94	-5,34	-2,97	0,38	0,00	-0,56	3,94
67	COMB1	1,89	-5,26	-2,66	0,38	0,00	-0,92	6,60
67	COMB2	1,89	57,51	21,49	0,38	0,00	-0,92	-62,46
67	COMB2	0,94	59,86	30,58	0,38	0,00	-0,56	-37,91
67	COMB2	0,00	62,21	39,67	0,38	0,00	-0,20	-4,78
67	COMB3	0,00	-16,83	-11,22	0,37	0,00	-0,20	3,23



67	COMB3	0,94	-16,30	-9,18	0,37	0,00	-0,56	12,85
67	COMB3	1,89	-15,77	-7,13	0,37	0,00	-0,91	20,54
67	COMB4	1,89	-12,19	3,03	0,38	0,00	-0,92	-6,27
67	COMB4	0,94	-12,11	3,35	0,38	0,00	-0,56	-3,27
67	COMB4	0,00	-12,02	3,68	0,38	0,00	-0,20	0,05
67	COMB5	0,00	-23,43	-4,26	0,38	0,00	-0,20	2,29
67	COMB5	0,94	-23,06	-2,85	0,38	0,00	-0,55	5,64
67	COMB5	1,89	-22,70	-1,44	0,38	0,00	-0,91	7,67
67	COMB6	1,89	57,04	21,62	0,38	0,00	-0,91	-63,09
67	COMB6	0,94	59,39	30,71	0,38	0,00	-0,56	-38,41
67	COMB6	0,00	61,74	39,80	0,38	0,00	-0,20	-5,16
67	MAJOR1	0,00	-7,05	-4,27	0,49	-0,01	-0,26	1,29
67	MAJOR1	0,94	-6,95	-3,86	0,49	-0,01	-0,73	5,13
67	MAJOR1	1,89	-6,84	-3,46	0,49	-0,01	-1,19	8,58
67	MAJOR2	1,89	81,64	30,72	0,50	-0,01	-1,20	-88,97
67	MAJOR2	0,94	84,94	43,48	0,50	-0,01	-0,73	-53,98
67	MAJOR2	0,00	88,24	56,24	0,50	-0,01	-0,26	-6,96
67	MAJOR31	0,00	-23,88	-16,26	0,49	-0,01	-0,26	4,87
67	MAJOR31	0,94	-23,10	-13,25	0,49	-0,01	-0,72	18,78
67	MAJOR31	1,89	-22,32	-10,24	0,49	-0,01	-1,18	29,86
67	MAJOR32	0,00	-17,42	-11,50	0,49	-0,01	-0,26	3,32
67	MAJOR32	0,94	-16,91	-9,51	0,49	-0,01	-0,72	13,23
67	MAJOR32	1,89	-16,39	-7,53	0,49	-0,01	-1,18	21,27
67	MAJOR33	0,00	-17,67	-11,42	0,48	0,00	-0,27	3,15
67	MAJOR33	0,94	-17,16	-9,44	0,48	0,00	-0,72	12,99
67	MAJOR33	1,89	-16,65	-7,45	0,48	0,00	-1,18	20,95
67	MAJOR4	1,89	-16,54	4,50	0,50	-0,01	-1,20	-9,44
67	MAJOR4	0,94	-16,42	4,99	0,50	-0,01	-0,73	-4,97
67	MAJOR4	0,00	-16,29	5,48	0,50	-0,01	-0,26	-0,03
67	MAJOR51	0,00	-28,33	-9,60	0,49	-0,01	-0,26	3,82
67	MAJOR51	0,94	-27,73	-7,30	0,49	-0,01	-0,72	11,79
67	MAJOR51	1,89	-27,14	-5,00	0,49	-0,01	-1,19	17,59
67	MAJOR52	0,00	-26,67	-1,75	0,49	-0,01	-0,26	2,01
67	MAJOR52	0,94	-26,38	-0,65	0,49	-0,01	-0,72	3,14
67	MAJOR52	1,89	-26,10	0,44	0,49	-0,01	-1,19	3,24
67	MAJOR53	0,00	-22,96	-5,65	0,49	-0,01	-0,26	2,53
67	MAJOR53	0,94	-22,59	-4,20	0,49	-0,01	-0,72	7,17
67	MAJOR53	1,89	-22,21	-2,75	0,49	-0,01	-1,18	10,45
67	MAJOR54	0,00	-23,21	-5,57	0,49	0,00	-0,26	2,36
67	MAJOR54	0,94	-22,84	-4,12	0,49	0,00	-0,72	6,93
67	MAJOR54	1,89	-22,46	-2,68	0,49	0,00	-1,18	10,14
67	MAJOR61	1,89	81,21	30,84	0,49	-0,01	-1,19	-89,54
67	MAJOR61	0,94	84,51	43,60	0,49	-0,01	-0,72	-54,44
67	MAJOR61	0,00	87,81	56,36	0,49	-0,01	-0,26	-7,31
67	MAJOR62	1,89	46,07	17,31	0,49	-0,01	-1,19	-50,87
67	MAJOR62	0,94	48,01	24,81	0,49	-0,01	-0,72	-31,01
67	MAJOR62	0,00	49,94	32,30	0,49	-0,01	-0,26	-4,08
67	MAJOR63	1,89	45,82	17,39	0,49	0,00	-1,18	-51,18
67	MAJOR63	0,94	47,75	24,88	0,49	0,00	-0,72	-31,25
67	MAJOR63	0,00	49,69	32,38	0,49	0,00	-0,26	-4,25
68	COMB1	0,00	-4,76	-2,13	0,28	0,00	-0,40	6,60
68	COMB1	0,92	-4,72	-1,82	0,28	0,00	-0,66	8,42
68	COMB1	1,85	-4,67	-1,50	0,28	0,00	-0,92	9,95
68	COMB2	1,85	52,38	9,40	0,29	0,00	-0,92	-97,21
68	COMB2	0,92	53,82	18,81	0,29	0,00	-0,66	-84,18
68	COMB2	0,00	55,26	28,22	0,29	0,00	-0,40	-62,46
68	COMB3	0,00	-14,77	-7,64	0,28	0,00	-0,39	20,54
68	COMB3	0,92	-14,45	-5,59	0,28	0,00	-0,65	26,64
68	COMB3	1,85	-14,14	-3,54	0,28	0,00	-0,90	30,86
68	COMB4	1,85	-12,43	1,54	0,29	0,00	-0,92	-10,31
68	COMB4	0,92	-12,33	2,18	0,29	0,00	-0,66	-8,59
68	COMB4	0,00	-12,23	2,83	0,29	0,00	-0,39	-6,27
68	COMB5	0,00	-22,23	-2,68	0,28	0,00	-0,38	7,67

68	COMB5	0,92	-22,06	-1,59	0,28	0,00	-0,65	9,63
68	COMB5	1,85	-21,90	-0,50	0,28	0,00	-0,91	10,60
68	COMB6	1,85	51,89	9,49	0,28	0,00	-0,91	-98,00
68	COMB6	0,92	53,34	18,90	0,28	0,00	-0,65	-84,89
68	COMB6	0,00	54,78	28,31	0,28	0,00	-0,39	-63,09
68	MAJOR1	0,00	-6,19	-2,77	0,37	0,00	-0,52	8,58
68	MAJOR1	0,92	-6,13	-2,36	0,37	0,00	-0,86	10,95
68	MAJOR1	1,85	-6,07	-1,95	0,37	0,00	-1,19	12,94
68	MAJOR2	1,85	74,32	13,54	0,37	0,00	-1,20	-138,38
68	MAJOR2	0,92	76,34	26,75	0,37	0,00	-0,86	-119,78
68	MAJOR2	0,00	78,37	39,95	0,37	0,00	-0,51	-88,97
68	MAJOR31	0,00	-20,91	-11,08	0,36	0,00	-0,51	29,86
68	MAJOR31	0,92	-20,45	-8,07	0,36	0,00	-0,84	38,70
68	MAJOR31	1,85	-19,99	-5,06	0,36	0,00	-1,18	44,76
68	MAJOR32	0,00	-15,28	-7,78	0,36	0,00	-0,51	21,27
68	MAJOR32	0,92	-14,98	-5,80	0,36	0,00	-0,84	27,54
68	MAJOR32	1,85	-14,68	-3,81	0,36	0,00	-1,18	31,98
68	MAJOR33	0,00	-15,54	-7,73	0,36	0,00	-0,51	20,95
68	MAJOR33	0,92	-15,24	-5,75	0,36	0,00	-0,84	27,17
68	MAJOR33	1,85	-14,93	-3,76	0,36	0,00	-1,17	31,57
68	MAJOR4	1,85	-16,93	2,30	0,37	0,00	-1,20	-15,43
68	MAJOR4	0,92	-16,79	3,24	0,37	0,00	-0,86	-12,87
68	MAJOR4	0,00	-16,64	4,17	0,37	0,00	-0,51	-9,44
68	MAJOR51	0,00	-26,23	-6,35	0,37	0,00	-0,51	17,59
68	MAJOR51	0,92	-25,92	-4,32	0,37	0,00	-0,84	22,52
68	MAJOR51	1,85	-25,61	-2,29	0,37	0,00	-1,18	25,57
68	MAJOR52	0,00	-25,74	-0,84	0,37	0,00	-0,50	3,24
68	MAJOR52	0,92	-25,65	-0,19	0,37	0,00	-0,84	3,72
68	MAJOR52	1,85	-25,55	0,45	0,37	0,00	-1,19	3,60
68	MAJOR53	0,00	-21,55	-3,62	0,37	0,00	-0,50	10,45
68	MAJOR53	0,92	-21,37	-2,44	0,37	0,00	-0,84	13,25
68	MAJOR53	1,85	-21,19	-1,26	0,37	0,00	-1,18	14,96
68	MAJOR54	0,00	-21,81	-3,57	0,37	0,00	-0,50	10,14
68	MAJOR54	0,92	-21,63	-2,39	0,37	0,00	-0,84	12,89
68	MAJOR54	1,85	-21,45	-1,21	0,37	0,00	-1,18	14,55
68	MAJOR61	1,85	73,88	13,62	0,37	0,00	-1,19	-139,10
68	MAJOR61	0,92	75,90	26,82	0,37	0,00	-0,85	-120,42
68	MAJOR61	0,00	77,93	40,03	0,37	0,00	-0,51	-89,54
68	MAJOR62	1,85	41,95	7,51	0,37	0,00	-1,18	-79,07
68	MAJOR62	0,92	43,14	15,27	0,37	0,00	-0,84	-68,55
68	MAJOR62	0,00	44,33	23,03	0,37	0,00	-0,51	-50,87
68	MAJOR63	1,85	41,69	7,56	0,37	0,00	-1,18	-79,48
68	MAJOR63	0,92	42,88	15,32	0,37	0,00	-0,84	-68,92
68	MAJOR63	0,00	44,07	23,08	0,37	0,00	-0,50	-51,18
69	COMB1	0,00	-4,42	-0,90	0,14	0,00	-0,61	9,95
69	COMB1	0,91	-4,40	-0,59	0,14	0,00	-0,75	10,63
69	COMB1	1,83	-4,38	-0,28	0,14	0,00	-0,88	11,03
69	COMB2	1,83	50,24	-3,85	0,15	0,00	-0,88	-107,95
69	COMB2	0,91	50,75	5,88	0,15	0,00	-0,75	-107,03
69	COMB2	0,00	51,27	15,60	0,15	0,00	-0,61	-97,21
69	COMB3	0,00	-13,64	-3,87	0,14	0,00	-0,60	30,86
69	COMB3	0,91	-13,53	-1,82	0,14	0,00	-0,73	33,46
69	COMB3	1,83	-13,42	0,23	0,14	0,00	-0,86	34,19
69	COMB4	1,83	-12,54	-0,58	0,15	0,00	-0,88	-11,02
69	COMB4	0,91	-12,48	0,39	0,15	0,00	-0,75	-11,10
69	COMB4	0,00	-12,43	1,35	0,15	0,00	-0,61	-10,31
69	COMB5	0,00	-21,65	-1,61	0,15	0,00	-0,59	10,60
69	COMB5	0,91	-21,61	-0,84	0,15	0,00	-0,73	11,72
69	COMB5	1,83	-21,57	-0,07	0,15	0,00	-0,86	12,14
69	COMB6	1,83	49,75	-3,82	0,15	0,00	-0,87	-108,80
69	COMB6	0,91	50,27	5,91	0,15	0,00	-0,73	-107,85
69	COMB6	0,00	50,78	15,64	0,15	0,00	-0,60	-98,00
69	MAJOR1	0,00	-5,74	-1,17	0,19	0,00	-0,80	12,94

69	MAJOR1	0,91	-5,72	-0,77	0,19	0,00	-0,97	13,83
69	MAJOR1	1,83	-5,70	-0,36	0,19	0,00	-1,14	14,34
69	MAJOR2	1,83	71,27	-5,29	0,19	0,00	-1,15	-153,66
69	MAJOR2	0,91	71,99	8,36	0,19	0,00	-0,97	-152,26
69	MAJOR2	0,00	72,71	22,01	0,19	0,00	-0,80	-138,38
69	MAJOR31	0,00	-19,28	-5,64	0,19	0,00	-0,78	44,76
69	MAJOR31	0,91	-19,13	-2,64	0,19	0,00	-0,95	48,54
69	MAJOR31	1,83	-18,97	0,37	0,19	0,00	-1,12	49,58
69	MAJOR32	0,00	-14,12	-3,88	0,19	0,00	-0,78	31,98
69	MAJOR32	0,91	-14,01	-1,89	0,19	0,00	-0,95	34,61
69	MAJOR32	1,83	-13,91	0,09	0,19	0,00	-1,12	35,43
69	MAJOR33	0,00	-14,38	-3,85	0,19	0,00	-0,78	31,57
69	MAJOR33	0,91	-14,28	-1,87	0,19	0,00	-0,95	34,18
69	MAJOR33	1,83	-14,17	0,12	0,19	0,00	-1,12	34,98
69	MAJOR4	1,83	-17,11	-0,78	0,19	0,00	-1,15	-16,53
69	MAJOR4	0,91	-17,04	0,60	0,19	0,00	-0,97	-16,61
69	MAJOR4	0,00	-16,97	1,99	0,19	0,00	-0,79	-15,43
69	MAJOR51	0,00	-25,15	-3,45	0,19	0,00	-0,78	25,57
69	MAJOR51	0,91	-25,05	-1,69	0,19	0,00	-0,95	27,92
69	MAJOR51	1,83	-24,96	0,08	0,19	0,00	-1,13	28,65
69	MAJOR52	0,00	-25,36	-0,71	0,19	0,00	-0,78	3,60
69	MAJOR52	0,91	-25,35	-0,52	0,19	0,00	-0,95	4,16
69	MAJOR52	1,83	-25,34	-0,32	0,19	0,00	-1,13	4,54
69	MAJOR53	0,00	-20,85	-1,98	0,19	0,00	-0,78	14,96
69	MAJOR53	0,91	-20,81	-1,07	0,19	0,00	-0,95	16,35
69	MAJOR53	1,83	-20,76	-0,16	0,19	0,00	-1,13	16,91
69	MAJOR54	0,00	-21,12	-1,96	0,19	0,00	-0,77	14,55
69	MAJOR54	0,91	-21,07	-1,04	0,19	0,00	-0,95	15,92
69	MAJOR54	1,83	-21,02	-0,13	0,19	0,00	-1,12	16,46
69	MAJOR61	1,83	70,82	-5,26	0,19	0,00	-1,13	-154,44
69	MAJOR61	0,91	71,55	8,39	0,19	0,00	-0,96	-153,00
69	MAJOR61	0,00	72,27	22,04	0,19	0,00	-0,78	-139,10
69	MAJOR62	1,83	40,25	-3,26	0,19	0,00	-1,13	-87,78
69	MAJOR62	0,91	40,67	4,77	0,19	0,00	-0,95	-87,10
69	MAJOR62	0,00	41,09	12,79	0,19	0,00	-0,78	-79,07
69	MAJOR63	1,83	39,98	-3,23	0,19	0,00	-1,12	-88,24
69	MAJOR63	0,91	40,41	4,79	0,19	0,00	-0,95	-87,53
69	MAJOR63	0,00	40,83	12,82	0,19	0,00	-0,78	-79,48
70	COMB1	1,83	-4,42	0,94	-0,14	0,00	-0,62	9,88
70	COMB1	0,91	-4,40	0,63	-0,14	0,00	-0,75	10,60
70	COMB1	0,00	-4,38	0,32	-0,14	0,00	-0,87	11,03
70	COMB2	0,00	50,31	2,51	-0,13	0,00	-0,87	-107,95
70	COMB2	0,91	50,83	-7,22	-0,13	0,00	-0,75	-105,80
70	COMB2	1,83	51,34	-16,96	-0,13	0,00	-0,63	-94,74
70	COMB3	1,83	-13,64	3,96	-0,13	0,00	-0,61	30,69
70	COMB3	0,91	-13,53	1,91	-0,13	0,00	-0,73	33,37
70	COMB3	0,00	-13,42	-0,13	-0,13	0,00	-0,84	34,19
70	COMB4	0,00	-12,46	-0,84	-0,13	0,00	-0,87	-11,02
70	COMB4	0,91	-12,41	-1,80	-0,13	0,00	-0,75	-9,81
70	COMB4	1,83	-12,36	-2,77	-0,13	0,00	-0,63	-7,73
70	COMB5	1,83	-21,58	0,25	-0,12	0,00	-0,62	13,08
70	COMB5	0,91	-21,54	-0,52	-0,12	0,00	-0,73	12,96
70	COMB5	0,00	-21,50	-1,29	-0,12	0,00	-0,84	12,14
70	COMB6	0,00	49,83	2,49	-0,13	0,00	-0,84	-108,80
70	COMB6	0,91	50,34	-7,24	-0,13	0,00	-0,73	-106,63
70	COMB6	1,83	50,86	-16,97	-0,13	0,00	-0,62	-95,56
70	MAJOR1	1,83	-5,74	1,23	-0,18	0,00	-0,81	12,84
70	MAJOR1	0,91	-5,72	0,82	-0,18	0,00	-0,97	13,78
70	MAJOR1	0,00	-5,70	0,41	-0,18	0,00	-1,13	14,34
70	MAJOR2	0,00	71,37	3,40	-0,17	0,00	-1,13	-153,66
70	MAJOR2	0,91	72,09	-10,25	-0,17	0,00	-0,97	-150,53
70	MAJOR2	1,83	72,81	-23,91	-0,17	0,00	-0,81	-134,91
70	MAJOR31	1,83	-19,29	5,77	-0,17	0,00	-0,80	44,54

70	MAJOR31	0,91	-19,13	2,76	-0,17	0,00	-0,95	48,43
70	MAJOR31	0,00	-18,97	-0,25	-0,17	0,00	-1,11	49,58
70	MAJOR32	1,83	-14,12	3,97	-0,17	0,00	-0,80	31,80
70	MAJOR32	0,91	-14,02	1,99	-0,17	0,00	-0,95	34,53
70	MAJOR32	0,00	-13,91	0,00	-0,17	0,00	-1,11	35,43
70	MAJOR33	1,83	-14,38	3,97	-0,17	0,00	-0,79	31,35
70	MAJOR33	0,91	-14,28	1,98	-0,17	0,00	-0,95	34,07
70	MAJOR33	0,00	-14,17	0,00	-0,17	0,00	-1,10	34,98
70	MAJOR4	0,00	-17,00	-1,20	-0,17	0,00	-1,13	-16,53
70	MAJOR4	0,91	-16,93	-2,58	-0,17	0,00	-0,97	-14,80
70	MAJOR4	1,83	-16,86	-3,97	-0,17	0,00	-0,81	-11,80
70	MAJOR51	1,83	-25,08	2,35	-0,17	0,00	-0,80	27,59
70	MAJOR51	0,91	-24,99	0,58	-0,17	0,00	-0,95	28,93
70	MAJOR51	0,00	-24,90	-1,18	-0,17	0,00	-1,11	28,65
70	MAJOR52	1,83	-25,25	-1,22	-0,16	0,00	-0,80	7,13
70	MAJOR52	0,91	-25,24	-1,42	-0,16	0,00	-0,95	5,93
70	MAJOR52	0,00	-25,23	-1,61	-0,16	0,00	-1,10	4,54
70	MAJOR53	1,83	-20,79	0,85	-0,17	0,00	-0,80	17,02
70	MAJOR53	0,91	-20,74	-0,06	-0,17	0,00	-0,95	17,38
70	MAJOR53	0,00	-20,69	-0,97	-0,17	0,00	-1,10	16,91
70	MAJOR54	1,83	-21,05	0,85	-0,16	0,00	-0,80	16,57
70	MAJOR54	0,91	-21,00	-0,06	-0,16	0,00	-0,95	16,93
70	MAJOR54	0,00	-20,95	-0,97	-0,16	0,00	-1,10	16,46
70	MAJOR61	0,00	70,93	3,39	-0,17	0,00	-1,11	-154,44
70	MAJOR61	0,91	71,65	-10,27	-0,17	0,00	-0,96	-151,29
70	MAJOR61	1,83	72,37	-23,93	-0,17	0,00	-0,80	-135,65
70	MAJOR62	0,00	40,31	2,16	-0,17	0,00	-1,11	-87,78
70	MAJOR62	0,91	40,73	-5,87	-0,17	0,00	-0,95	-86,09
70	MAJOR62	1,83	41,16	-13,90	-0,17	0,00	-0,80	-77,04
70	MAJOR63	0,00	40,05	2,15	-0,16	0,00	-1,10	-88,24
70	MAJOR63	0,91	40,47	-5,88	-0,16	0,00	-0,95	-86,54
70	MAJOR63	1,83	40,89	-13,91	-0,16	0,00	-0,80	-77,49
71	COMB1	1,85	-4,77	2,17	-0,28	0,00	-0,40	6,45
71	COMB1	0,92	-4,72	1,86	-0,28	0,00	-0,66	8,31
71	COMB1	0,00	-4,67	1,54	-0,28	0,00	-0,91	9,88
71	COMB2	0,00	52,59	-10,72	-0,28	0,00	-0,91	-94,74
71	COMB2	0,92	53,85	-18,90	-0,28	0,00	-0,66	-81,06
71	COMB2	1,85	55,10	-27,08	-0,28	0,00	-0,41	-59,82
71	COMB3	1,85	-14,77	7,72	-0,27	0,00	-0,40	20,20
71	COMB3	0,92	-14,46	5,68	-0,27	0,00	-0,64	26,39
71	COMB3	0,00	-14,14	3,63	-0,27	0,00	-0,89	30,69
71	COMB4	1,85	-12,39	-1,67	-0,27	0,00	-0,41	-3,46
71	COMB4	0,92	-12,30	-2,31	-0,27	0,00	-0,66	-5,30
71	COMB4	0,00	-12,20	-2,94	-0,27	0,00	-0,91	-7,73
71	COMB5	1,85	-22,40	3,88	-0,26	0,00	-0,40	10,29
71	COMB5	0,92	-22,03	1,51	-0,26	0,00	-0,64	12,78
71	COMB5	0,00	-21,67	-0,86	-0,26	0,00	-0,89	13,08
71	COMB6	0,00	52,11	-10,79	-0,26	0,00	-0,89	-95,56
71	COMB6	0,92	53,37	-18,97	-0,26	0,00	-0,64	-81,81
71	COMB6	1,85	54,62	-27,15	-0,26	0,00	-0,40	-60,52
71	MAJOR1	1,85	-6,20	2,82	-0,36	0,00	-0,52	8,38
71	MAJOR1	0,92	-6,14	2,41	-0,36	0,00	-0,85	10,80
71	MAJOR1	0,00	-6,07	2,00	-0,36	0,00	-1,19	12,84
71	MAJOR2	0,00	74,62	-15,40	-0,36	0,00	-1,19	-134,91
71	MAJOR2	0,92	76,38	-26,88	-0,36	0,00	-0,86	-115,39
71	MAJOR2	1,85	78,14	-38,36	-0,36	0,00	-0,53	-85,26
71	MAJOR31	1,85	-20,92	11,19	-0,35	0,00	-0,52	29,42
71	MAJOR31	0,92	-20,46	8,18	-0,35	0,00	-0,84	38,37
71	MAJOR31	0,00	-20,00	5,17	-0,35	0,00	-1,16	44,54
71	MAJOR32	1,85	-15,29	7,87	-0,35	0,00	-0,52	20,93
71	MAJOR32	0,92	-14,98	5,89	-0,35	0,00	-0,84	27,28
71	MAJOR32	0,00	-14,68	3,90	-0,35	0,00	-1,16	31,80
71	MAJOR33	1,85	-15,55	7,84	-0,35	0,00	-0,51	20,53

71	MAJOR33	0,92	-15,24	5,86	-0,35	0,00	-0,83	26,86
71	MAJOR33	0,00	-14,94	3,87	-0,35	0,00	-1,15	31,35
71	MAJOR4	1,85	-16,88	-2,56	-0,36	0,00	-0,53	-5,49
71	MAJOR4	0,92	-16,74	-3,42	-0,36	0,00	-0,86	-8,25
71	MAJOR4	0,00	-16,61	-4,27	-0,36	0,00	-1,18	-11,80
71	MAJOR51	1,85	-26,38	7,40	-0,35	0,00	-0,52	19,65
71	MAJOR51	0,92	-25,90	4,30	-0,35	0,00	-0,84	25,05
71	MAJOR51	0,00	-25,42	1,19	-0,35	0,00	-1,16	27,59
71	MAJOR52	1,85	-25,98	2,49	-0,34	0,00	-0,52	7,02
71	MAJOR52	0,92	-25,61	0,06	-0,34	0,00	-0,84	8,20
71	MAJOR52	0,00	-25,23	-2,37	-0,34	0,00	-1,16	7,13
71	MAJOR53	1,85	-21,69	4,64	-0,35	0,00	-0,52	12,60
71	MAJOR53	0,92	-21,35	2,39	-0,35	0,00	-0,84	15,85
71	MAJOR53	0,00	-21,00	0,14	-0,35	0,00	-1,16	17,02
71	MAJOR54	1,85	-21,95	4,61	-0,34	0,00	-0,52	12,21
71	MAJOR54	0,92	-21,61	2,36	-0,34	0,00	-0,84	15,43
71	MAJOR54	0,00	-21,26	0,11	-0,34	0,00	-1,15	16,57
71	MAJOR61	0,00	74,19	-15,46	-0,35	0,00	-1,16	-135,65
71	MAJOR61	0,92	75,95	-26,94	-0,35	0,00	-0,84	-116,07
71	MAJOR61	1,85	77,71	-38,42	-0,35	0,00	-0,52	-85,89
71	MAJOR62	0,00	42,13	-8,59	-0,35	0,00	-1,16	-77,04
71	MAJOR62	0,92	43,17	-15,32	-0,35	0,00	-0,84	-66,00
71	MAJOR62	1,85	44,20	-22,04	-0,35	0,00	-0,52	-48,75
71	MAJOR63	0,00	41,87	-8,62	-0,34	0,00	-1,15	-77,49
71	MAJOR63	0,92	42,91	-15,35	-0,34	0,00	-0,84	-66,42
71	MAJOR63	1,85	43,94	-22,07	-0,34	0,00	-0,52	-49,14
72	COMB1	1,89	-5,43	3,32	-0,37	0,00	-0,20	0,77
72	COMB1	0,94	-5,35	3,01	-0,37	0,00	-0,56	3,76
72	COMB1	0,00	-5,27	2,70	-0,37	0,00	-0,91	6,45
72	COMB2	0,00	57,24	-20,37	-0,37	0,00	-0,91	-59,82
72	COMB2	0,94	58,96	-26,99	-0,37	0,00	-0,56	-37,49
72	COMB2	1,89	60,67	-33,62	-0,37	0,00	-0,21	-8,91
72	COMB3	1,89	-16,84	11,31	-0,36	0,00	-0,21	2,73
72	COMB3	0,94	-16,31	9,26	-0,36	0,00	-0,54	12,43
72	COMB3	0,00	-15,78	7,21	-0,36	0,00	-0,88	20,20
72	COMB4	1,89	-13,62	2,57	-0,37	0,00	-0,21	-4,10
72	COMB4	0,94	-13,04	0,34	-0,37	0,00	-0,56	-2,73
72	COMB4	0,00	-12,47	-1,89	-0,37	0,00	-0,91	-3,46
72	COMB5	1,89	-25,03	10,55	-0,36	0,00	-0,21	-2,14
72	COMB5	0,94	-24,00	6,59	-0,36	0,00	-0,55	5,95
72	COMB5	0,00	-22,97	2,62	-0,36	0,00	-0,88	10,29
72	COMB6	0,00	56,78	-20,48	-0,36	0,00	-0,88	-60,52
72	COMB6	0,94	58,49	-27,11	-0,36	0,00	-0,55	-38,08
72	COMB6	1,89	60,21	-33,74	-0,36	0,00	-0,21	-9,39
72	MAJOR1	1,89	-7,06	4,32	-0,49	0,01	-0,26	1,00
72	MAJOR1	0,94	-6,95	3,91	-0,49	0,01	-0,72	4,89
72	MAJOR1	0,00	-6,85	3,51	-0,49	0,01	-1,18	8,38
72	MAJOR2	0,00	81,27	-29,16	-0,48	0,01	-1,18	-85,26
72	MAJOR2	0,94	83,67	-38,47	-0,48	0,01	-0,73	-53,37
72	MAJOR2	1,89	86,08	-47,77	-0,48	0,01	-0,27	-12,71
72	MAJOR31	1,89	-23,89	16,37	-0,47	0,01	-0,27	4,22
72	MAJOR31	0,94	-23,11	13,36	-0,47	0,01	-0,71	18,24
72	MAJOR31	0,00	-22,34	10,35	-0,47	0,01	-1,16	29,42
72	MAJOR32	1,89	-17,42	11,59	-0,47	0,01	-0,27	2,81
72	MAJOR32	0,94	-16,91	9,60	-0,47	0,01	-0,71	12,81
72	MAJOR32	0,00	-16,40	7,62	-0,47	0,01	-1,15	20,93
72	MAJOR33	1,89	-17,68	11,53	-0,47	0,01	-0,27	2,53
72	MAJOR33	0,94	-17,16	9,55	-0,47	0,01	-0,71	12,47
72	MAJOR33	0,00	-16,65	7,56	-0,47	0,01	-1,15	20,53
72	MAJOR4	1,89	-18,53	3,26	-0,48	0,01	-0,27	-5,81
72	MAJOR4	0,94	-17,73	0,17	-0,48	0,01	-0,73	-4,19
72	MAJOR4	0,00	-16,93	-2,92	-0,48	0,01	-1,18	-5,49
72	MAJOR51	1,89	-29,68	14,92	-0,47	0,01	-0,27	-0,11

72	MAJOR51	0,94	-28,53	10,48	-0,47	0,01	-0,71	11,87
72	MAJOR51	0,00	-27,38	6,03	-0,47	0,01	-1,16	19,65
72	MAJOR52	1,89	-28,91	10,53	-0,47	0,01	-0,27	-4,03
72	MAJOR52	0,94	-27,70	5,86	-0,47	0,01	-0,72	3,70
72	MAJOR52	0,00	-26,49	1,19	-0,47	0,01	-1,16	7,02
72	MAJOR53	1,89	-24,30	10,95	-0,47	0,01	-0,27	-1,27
72	MAJOR53	0,94	-23,37	7,36	-0,47	0,01	-0,71	7,36
72	MAJOR53	0,00	-22,44	3,76	-0,47	0,01	-1,15	12,60
72	MAJOR54	1,89	-24,56	10,90	-0,46	0,01	-0,27	-1,56
72	MAJOR54	0,94	-23,63	7,30	-0,46	0,01	-0,71	7,02
72	MAJOR54	0,00	-22,70	3,70	-0,46	0,01	-1,15	12,21
72	MAJOR61	0,00	80,84	-29,26	-0,47	0,01	-1,16	-85,89
72	MAJOR61	0,94	83,25	-38,57	-0,47	0,01	-0,72	-53,90
72	MAJOR61	1,89	85,66	-47,88	-0,47	0,01	-0,27	-13,14
72	MAJOR62	0,00	45,85	-16,35	-0,47	0,01	-1,16	-48,75
72	MAJOR62	0,94	47,25	-21,77	-0,47	0,01	-0,71	-30,77
72	MAJOR62	1,89	48,66	-27,19	-0,47	0,01	-0,27	-7,69
72	MAJOR63	0,00	45,60	-16,40	-0,47	0,01	-1,15	-49,14
72	MAJOR63	0,94	47,00	-21,82	-0,47	0,01	-0,71	-31,12
72	MAJOR63	1,89	48,40	-27,25	-0,47	0,01	-0,27	-7,98
73	COMB1	1,95	-6,40	4,36	-0,40	0,00	-0,05	-7,11
73	COMB1	0,97	-6,29	4,04	-0,40	0,00	-0,44	-3,02
73	COMB1	0,00	-6,17	3,73	-0,40	0,00	-0,84	0,77
73	COMB2	0,00	63,40	-26,17	-0,40	0,00	-0,84	-8,91
73	COMB2	0,97	65,87	-32,80	-0,40	0,00	-0,44	19,82
73	COMB2	1,95	68,34	-39,42	-0,40	0,00	-0,05	55,01
73	COMB3	1,95	-19,86	14,59	-0,39	0,00	-0,05	-21,71
73	COMB3	0,97	-19,10	12,54	-0,39	0,00	-0,43	-8,49
73	COMB3	0,00	-18,34	10,49	-0,39	0,00	-0,82	2,73
73	COMB4	1,95	-15,90	6,59	-0,40	0,00	-0,05	-12,60
73	COMB4	0,97	-15,07	4,36	-0,40	0,00	-0,44	-7,26
73	COMB4	0,00	-14,24	2,13	-0,40	0,00	-0,84	-4,10
73	COMB5	1,95	-29,36	16,82	-0,39	0,00	-0,06	-27,20
73	COMB5	0,97	-27,88	12,86	-0,39	0,00	-0,44	-12,73
73	COMB5	0,00	-26,40	8,89	-0,39	0,00	-0,82	-2,14
73	COMB6	0,00	62,96	-26,34	-0,39	0,00	-0,82	-9,39
73	COMB6	0,97	65,43	-32,96	-0,39	0,00	-0,44	19,50
73	COMB6	1,95	67,90	-39,59	-0,39	0,00	-0,06	54,85
73	MAJOR1	1,95	-8,32	5,67	-0,53	0,01	-0,06	-9,24
73	MAJOR1	0,97	-8,17	5,26	-0,53	0,01	-0,58	-3,92
73	MAJOR1	0,00	-8,02	4,85	-0,53	0,01	-1,09	1,00
73	MAJOR2	0,00	90,08	-37,51	-0,52	0,01	-1,09	-12,71
73	MAJOR2	0,97	93,55	-46,82	-0,52	0,01	-0,58	28,38
73	MAJOR2	1,95	97,02	-56,13	-0,52	0,01	-0,07	78,54
73	MAJOR31	1,95	-28,25	21,11	-0,51	0,00	-0,07	-31,05
73	MAJOR31	0,97	-27,13	18,10	-0,51	0,00	-0,57	-11,95
73	MAJOR31	0,00	-26,01	15,09	-0,51	0,00	-1,07	4,22
73	MAJOR32	1,95	-20,56	14,98	-0,51	0,00	-0,07	-22,50
73	MAJOR32	0,97	-19,82	12,99	-0,51	0,00	-0,57	-8,88
73	MAJOR32	0,00	-19,08	11,01	-0,51	0,00	-1,07	2,81
73	MAJOR33	1,95	-20,80	14,90	-0,51	0,00	-0,07	-22,63
73	MAJOR33	0,97	-20,06	12,91	-0,51	0,00	-0,57	-9,09
73	MAJOR33	0,00	-19,32	10,92	-0,51	0,00	-1,06	2,53
73	MAJOR4	1,95	-21,62	8,79	-0,52	0,01	-0,07	-16,92
73	MAJOR4	0,97	-20,47	5,70	-0,52	0,01	-0,58	-9,86
73	MAJOR4	0,00	-19,32	2,61	-0,52	0,01	-1,09	-5,81
73	MAJOR51	1,95	-34,93	21,95	-0,51	0,00	-0,07	-34,22
73	MAJOR51	0,97	-33,27	17,50	-0,51	0,00	-0,57	-15,00
73	MAJOR51	0,00	-31,61	13,06	-0,51	0,00	-1,07	-0,11
73	MAJOR52	1,95	-33,87	18,10	-0,51	0,00	-0,07	-30,21
73	MAJOR52	0,97	-32,13	13,43	-0,51	0,00	-0,57	-14,84
73	MAJOR52	0,00	-30,39	8,76	-0,51	0,00	-1,07	-4,03
73	MAJOR53	1,95	-28,54	16,85	-0,51	0,00	-0,07	-27,11

73	MAJOR53	0,97	-27,20	13,26	-0,51	0,00	-0,57	-12,44
73	MAJOR53	0,00	-25,85	9,66	-0,51	0,00	-1,07	-1,27
73	MAJOR54	1,95	-28,78	16,77	-0,51	0,00	-0,07	-27,24
73	MAJOR54	0,97	-27,44	13,18	-0,51	0,00	-0,57	-12,65
73	MAJOR54	0,00	-26,10	9,58	-0,51	0,00	-1,06	-1,56
73	MAJOR61	0,00	89,68	-37,66	-0,51	0,00	-1,07	-13,14
73	MAJOR61	0,97	93,15	-46,97	-0,51	0,00	-0,57	28,09
73	MAJOR61	1,95	96,62	-56,28	-0,51	0,00	-0,07	78,40
73	MAJOR62	0,00	50,73	-20,92	-0,51	0,00	-1,07	-7,69
73	MAJOR62	0,97	52,75	-26,34	-0,51	0,00	-0,57	15,33
73	MAJOR62	1,95	54,78	-31,76	-0,51	0,00	-0,07	43,64
73	MAJOR63	0,00	50,49	-21,00	-0,51	0,00	-1,06	-7,98
73	MAJOR63	0,97	52,51	-26,42	-0,51	0,00	-0,57	15,12
73	MAJOR63	1,95	54,53	-31,84	-0,51	0,00	-0,07	43,51
74	COMB1	2,05	-7,69	5,22	-0,42	0,01	0,13	-17,15
74	COMB1	1,02	-7,53	4,90	-0,42	0,01	-0,30	-11,97
74	COMB1	0,00	-7,37	4,59	-0,42	0,01	-0,73	-7,11
74	COMB2	0,00	71,65	-30,90	-0,42	0,01	-0,73	55,01
74	COMB2	1,02	74,98	-37,54	-0,42	0,01	-0,30	90,04
74	COMB2	2,05	78,31	-44,18	-0,42	0,01	0,13	131,87
74	COMB3	2,05	-23,91	17,42	-0,39	0,01	0,08	-53,17
74	COMB3	1,02	-22,88	15,37	-0,39	0,01	-0,32	-36,39
74	COMB3	0,00	-21,85	13,31	-0,39	0,01	-0,71	-21,71
74	COMB4	2,05	-19,30	10,26	-0,42	0,01	0,13	-29,02
74	COMB4	1,02	-18,18	8,02	-0,42	0,01	-0,30	-19,66
74	COMB4	0,00	-17,06	5,79	-0,42	0,01	-0,73	-12,60
74	COMB5	2,05	-35,52	22,46	-0,38	0,01	0,07	-65,05
74	COMB5	1,02	-33,52	18,49	-0,38	0,01	-0,32	-44,09
74	COMB5	0,00	-31,53	14,51	-0,38	0,01	-0,71	-27,20
74	COMB6	0,00	71,23	-31,11	-0,39	0,01	-0,71	54,85
74	COMB6	1,02	74,56	-37,75	-0,39	0,01	-0,32	90,10
74	COMB6	2,05	77,89	-44,39	-0,39	0,01	0,08	132,14
74	MAJOR1	2,05	-10,00	6,78	-0,55	0,01	0,17	-22,29
74	MAJOR1	1,02	-9,79	6,37	-0,55	0,01	-0,39	-15,56
74	MAJOR1	0,00	-9,59	5,96	-0,55	0,01	-0,95	-9,24
74	MAJOR2	0,00	101,89	-44,32	-0,55	0,01	-0,95	78,54
74	MAJOR2	1,02	106,57	-53,65	-0,55	0,01	-0,39	128,69
74	MAJOR2	2,05	111,24	-62,98	-0,55	0,01	0,17	188,39
74	MAJOR31	2,05	-34,08	25,21	-0,52	0,01	0,12	-76,49
74	MAJOR31	1,02	-32,57	22,19	-0,52	0,01	-0,41	-52,23
74	MAJOR31	0,00	-31,05	19,18	-0,52	0,01	-0,93	-31,05
74	MAJOR32	2,05	-24,74	17,89	-0,52	0,01	0,13	-55,05
74	MAJOR32	1,02	-23,74	15,90	-0,52	0,01	-0,40	-37,76
74	MAJOR32	0,00	-22,75	13,91	-0,52	0,01	-0,93	-22,50
74	MAJOR33	2,05	-24,98	17,78	-0,50	0,02	0,09	-54,96
74	MAJOR33	1,02	-23,98	15,79	-0,50	0,02	-0,42	-37,78
74	MAJOR33	0,00	-22,98	13,80	-0,50	0,02	-0,93	-22,63
74	MAJOR4	2,05	-26,25	13,84	-0,54	0,01	0,16	-38,92
74	MAJOR4	1,02	-24,69	10,74	-0,54	0,01	-0,39	-26,33
74	MAJOR4	0,00	-23,14	7,64	-0,54	0,01	-0,95	-16,92
74	MAJOR51	2,05	-42,25	28,20	-0,51	0,01	0,12	-82,84
74	MAJOR51	1,02	-40,01	23,75	-0,51	0,01	-0,41	-56,24
74	MAJOR51	0,00	-37,78	19,29	-0,51	0,01	-0,93	-34,22
74	MAJOR52	2,05	-41,01	24,95	-0,51	0,01	0,11	-71,70
74	MAJOR52	1,02	-38,66	20,26	-0,51	0,01	-0,41	-48,56
74	MAJOR52	0,00	-36,31	15,58	-0,51	0,01	-0,93	-30,21
74	MAJOR53	2,05	-34,49	22,12	-0,52	0,01	0,12	-65,03
74	MAJOR53	1,02	-32,69	18,52	-0,52	0,01	-0,40	-44,22
74	MAJOR53	0,00	-30,88	14,91	-0,52	0,01	-0,93	-27,11
74	MAJOR54	2,05	-34,73	22,02	-0,49	0,02	0,09	-64,94
74	MAJOR54	1,02	-32,92	18,41	-0,49	0,02	-0,42	-44,24
74	MAJOR54	0,00	-31,11	14,81	-0,49	0,02	-0,93	-27,24
74	MAJOR61	0,00	101,51	-44,51	-0,51	0,01	-0,93	78,40

74	MAJOR61	1,02	106,18	-53,84	-0,51	0,01	-0,41	128,74
74	MAJOR61	2,05	110,86	-63,17	-0,51	0,01	0,12	188,63
74	MAJOR62	0,00	57,27	-24,64	-0,52	0,01	-0,93	43,64
74	MAJOR62	1,02	59,99	-30,07	-0,52	0,01	-0,40	71,64
74	MAJOR62	2,05	62,72	-35,51	-0,52	0,01	0,13	105,21
74	MAJOR63	0,00	57,04	-24,74	-0,50	0,02	-0,93	43,51
74	MAJOR63	1,02	59,76	-30,18	-0,50	0,02	-0,42	71,62
74	MAJOR63	2,05	62,48	-35,61	-0,50	0,02	0,09	105,30
171	COMB1	0,00	-10,56	-6,59	-0,02	0,00	0,03	-21,88
171	COMB1	1,02	-10,40	-6,28	-0,02	0,00	0,05	-15,30
171	COMB1	2,04	-10,24	-5,96	-0,02	0,00	0,07	-9,05
171	COMB2	2,04	75,86	43,29	-0,01	0,00	0,07	76,83
171	COMB2	1,02	82,35	56,22	-0,01	0,00	0,05	127,68
171	COMB2	0,00	88,85	69,14	-0,01	0,00	0,04	191,73
171	COMB3	0,00	-27,36	-18,41	0,01	0,00	0,08	-56,71
171	COMB3	1,02	-26,33	-16,36	0,01	0,00	0,06	-38,95
171	COMB3	2,04	-25,30	-14,32	0,01	0,00	0,05	-23,27
171	COMB4	2,04	-12,78	7,01	-0,01	0,00	0,07	9,71
171	COMB4	1,02	-10,74	11,08	-0,01	0,00	0,05	18,95
171	COMB4	0,00	-8,69	15,14	-0,01	0,00	0,04	32,34
171	COMB5	2,04	-27,84	-1,35	0,02	0,00	0,05	-4,52
171	COMB5	1,02	-26,67	0,99	0,02	0,00	0,06	-4,70
171	COMB5	0,00	-25,49	3,32	0,02	0,00	0,08	-2,50
171	COMB6	2,04	74,87	43,82	0,02	0,00	0,05	76,81
171	COMB6	1,02	81,37	56,75	0,02	0,00	0,06	128,20
171	COMB6	0,00	87,86	69,67	0,02	0,00	0,08	192,79
171	MAJOR1	0,00	-13,73	-8,57	-0,03	0,00	0,04	-28,44
171	MAJOR1	1,02	-13,52	-8,16	-0,03	0,00	0,06	-19,89
171	MAJOR1	2,04	-13,32	-7,75	-0,03	0,00	0,09	-11,76
171	MAJOR2	2,04	108,07	61,81	-0,02	0,00	0,08	109,27
171	MAJOR2	1,02	117,18	79,94	-0,02	0,00	0,07	181,70
171	MAJOR2	0,00	126,30	98,06	-0,02	0,00	0,05	272,64
171	MAJOR31	0,00	-38,35	-26,61	0,00	0,00	0,08	-81,32
171	MAJOR31	1,02	-36,83	-23,60	0,00	0,00	0,08	-55,67
171	MAJOR31	2,04	-35,32	-20,59	0,00	0,00	0,07	-33,09
171	MAJOR32	0,00	-29,00	-19,34	0,00	0,00	0,08	-60,17
171	MAJOR32	1,02	-28,00	-17,35	0,00	0,00	0,08	-41,43
171	MAJOR32	2,04	-27,00	-15,36	0,00	0,00	0,07	-24,71
171	MAJOR33	0,00	-29,52	-19,05	0,02	0,00	0,11	-59,59
171	MAJOR33	1,02	-28,52	-17,07	0,02	0,00	0,08	-41,13
171	MAJOR33	2,04	-27,52	-15,08	0,02	0,00	0,06	-24,70
171	MAJOR4	2,04	-16,87	10,40	-0,02	0,00	0,08	14,50
171	MAJOR4	1,02	-13,99	16,13	-0,02	0,00	0,07	28,06
171	MAJOR4	0,00	-11,11	21,86	-0,02	0,00	0,05	47,47
171	MAJOR51	2,04	-36,04	-8,81	0,01	0,00	0,07	-15,91
171	MAJOR51	1,02	-35,62	-7,96	0,01	0,00	0,08	-24,48
171	MAJOR51	0,00	-35,19	-7,12	0,01	0,00	0,09	-32,19
171	MAJOR52	2,04	-30,57	2,80	0,01	0,00	0,07	1,55
171	MAJOR52	1,02	-28,49	6,95	0,01	0,00	0,08	6,54
171	MAJOR52	0,00	-26,40	11,10	0,01	0,00	0,09	15,77
171	MAJOR53	2,04	-29,13	-4,47	0,01	0,00	0,07	-8,96
171	MAJOR53	1,02	-28,28	-2,77	0,01	0,00	0,08	-12,66
171	MAJOR53	0,00	-27,43	-1,08	0,01	0,00	0,08	-14,63
171	MAJOR54	2,04	-29,65	-4,19	0,03	0,00	0,06	-8,95
171	MAJOR54	1,02	-28,80	-2,49	0,03	0,00	0,09	-12,36
171	MAJOR54	0,00	-27,95	-0,80	0,03	0,00	0,11	-14,04
171	MAJOR61	2,04	107,17	62,29	0,01	0,00	0,07	109,25
171	MAJOR61	1,02	116,28	80,42	0,01	0,00	0,08	182,17
171	MAJOR61	0,00	125,40	98,54	0,01	0,00	0,09	273,61
171	MAJOR62	2,04	58,97	34,69	0,01	0,00	0,07	61,16
171	MAJOR62	1,02	64,36	45,41	0,01	0,00	0,08	102,08
171	MAJOR62	0,00	69,74	56,12	0,01	0,00	0,08	153,96
171	MAJOR63	2,04	58,45	34,98	0,03	0,00	0,06	61,16



171	MAJOR63	1,02	63,84	45,69	0,03	0,00	0,08	102,38
171	MAJOR63	0,00	69,22	56,40	0,03	0,00	0,11	154,54
172	COMB1	0,00	-9,03	-5,50	-0,12	0,00	-0,10	-9,05
172	COMB1	0,97	-8,91	-5,19	-0,12	0,00	0,01	-3,84
172	COMB1	1,95	-8,79	-4,88	-0,12	0,00	0,13	1,07
172	COMB2	1,95	62,99	30,82	-0,12	0,00	0,13	-4,68
172	COMB2	0,97	67,10	41,82	-0,12	0,00	0,01	30,71
172	COMB2	0,00	71,20	52,83	-0,12	0,00	-0,10	76,83
172	COMB3	0,00	-23,09	-15,44	-0,13	0,00	-0,12	-23,27
172	COMB3	0,97	-22,32	-13,40	-0,13	0,00	0,01	-9,22
172	COMB3	1,95	-21,56	-11,35	-0,13	0,00	0,14	2,84
172	COMB4	1,95	-14,60	2,72	-0,12	0,00	0,13	0,13
172	COMB4	0,97	-13,78	4,92	-0,12	0,00	0,02	3,85
172	COMB4	0,00	-12,96	7,11	-0,12	0,00	-0,10	9,71
172	COMB5	1,95	-27,37	-3,75	-0,13	0,00	0,14	1,90
172	COMB5	0,97	-27,19	-3,29	-0,13	0,00	0,01	-1,54
172	COMB5	0,00	-27,02	-2,83	-0,13	0,00	-0,12	-4,52
172	COMB6	1,95	61,95	31,23	-0,13	0,00	0,14	-5,51
172	COMB6	0,97	66,06	42,24	-0,13	0,00	0,01	30,29
172	COMB6	0,00	70,16	53,25	-0,13	0,00	-0,12	76,81
172	MAJOR1	0,00	-11,74	-7,15	-0,16	0,00	-0,14	-11,76
172	MAJOR1	0,97	-11,58	-6,75	-0,16	0,00	0,02	-4,99
172	MAJOR1	1,95	-11,43	-6,34	-0,16	0,00	0,17	1,39
172	MAJOR2	1,95	89,77	44,13	-0,15	0,00	0,17	-6,82
172	MAJOR2	0,97	95,53	59,57	-0,15	0,00	0,02	43,70
172	MAJOR2	0,00	101,29	75,01	-0,15	0,00	-0,13	109,27
172	MAJOR31	0,00	-32,21	-22,31	-0,17	0,00	-0,15	-33,09
172	MAJOR31	0,97	-31,09	-19,30	-0,17	0,00	0,01	-12,81
172	MAJOR31	1,95	-29,97	-16,29	-0,17	0,00	0,18	4,53
172	MAJOR32	0,00	-24,51	-16,21	-0,17	0,00	-0,15	-24,71
172	MAJOR32	0,97	-23,77	-14,22	-0,17	0,00	0,01	-9,89
172	MAJOR32	1,95	-23,03	-12,24	-0,17	0,00	0,18	3,00
172	MAJOR33	0,00	-25,06	-15,99	-0,18	0,00	-0,16	-24,70
172	MAJOR33	0,97	-24,32	-14,00	-0,18	0,00	0,01	-10,09
172	MAJOR33	1,95	-23,58	-12,02	-0,18	0,00	0,18	2,58
172	MAJOR4	1,95	-19,56	4,30	-0,15	0,00	0,17	0,07
172	MAJOR4	0,97	-18,40	7,40	-0,15	0,00	0,02	5,77
172	MAJOR4	0,00	-17,24	10,51	-0,15	0,00	-0,13	14,50
172	MAJOR51	0,00	-34,21	-10,68	-0,17	0,00	-0,15	-15,91
172	MAJOR51	0,97	-33,94	-9,95	-0,17	0,00	0,01	-5,86
172	MAJOR51	1,95	-33,67	-9,22	-0,17	0,00	0,18	3,48
172	MAJOR52	1,95	-31,18	-1,59	-0,16	0,00	0,17	1,68
172	MAJOR52	0,97	-30,61	-0,07	-0,16	0,00	0,01	0,87
172	MAJOR52	0,00	-30,04	1,46	-0,16	0,00	-0,15	1,55
172	MAJOR53	1,95	-27,91	-5,86	-0,17	0,00	0,18	2,21
172	MAJOR53	0,97	-27,86	-5,73	-0,17	0,00	0,01	-3,43
172	MAJOR53	0,00	-27,82	-5,61	-0,17	0,00	-0,15	-8,96
172	MAJOR54	1,95	-28,45	-5,63	-0,17	0,00	0,18	1,79
172	MAJOR54	0,97	-28,41	-5,51	-0,17	0,00	0,01	-3,64
172	MAJOR54	0,00	-28,36	-5,39	-0,17	0,00	-0,16	-8,95
172	MAJOR61	1,95	88,83	44,51	-0,16	0,00	0,17	-7,58
172	MAJOR61	0,97	94,58	59,95	-0,16	0,00	0,01	43,32
172	MAJOR61	0,00	100,34	75,39	-0,16	0,00	-0,15	109,25
172	MAJOR62	1,95	48,65	24,51	-0,17	0,00	0,18	-4,35
172	MAJOR62	0,97	52,04	33,61	-0,17	0,00	0,01	23,97
172	MAJOR62	0,00	55,43	42,72	-0,17	0,00	-0,15	61,16
172	MAJOR63	1,95	48,10	24,73	-0,17	0,00	0,18	-4,78
172	MAJOR63	0,97	51,49	33,84	-0,17	0,00	0,01	23,76
172	MAJOR63	0,00	54,89	42,94	-0,17	0,00	-0,16	61,16
173	COMB1	0,00	-7,89	-4,16	-0,13	0,00	-0,08	1,07
173	COMB1	0,94	-7,81	-3,85	-0,13	0,00	0,05	4,84
173	COMB1	1,89	-7,73	-3,54	-0,13	0,00	0,17	8,33
173	COMB2	1,89	55,11	20,59	-0,13	0,00	0,17	-60,66

173	COMB2	0,94	57,46	29,68	-0,13	0,00	0,05	-36,96
173	COMB2	0,00	59,81	38,78	-0,13	0,00	-0,08	-4,68
173	COMB3	0,00	-19,92	-11,92	-0,13	0,00	-0,08	2,84
173	COMB3	0,94	-19,39	-9,88	-0,13	0,00	0,05	13,11
173	COMB3	1,89	-18,86	-7,83	-0,13	0,00	0,17	21,46
173	COMB4	1,89	-14,62	2,14	-0,13	0,00	0,17	-4,52
173	COMB4	0,94	-14,54	2,46	-0,13	0,00	0,05	-2,35
173	COMB4	0,00	-14,45	2,79	-0,13	0,00	-0,08	0,13
173	COMB5	0,00	-26,48	-4,97	-0,13	0,00	-0,07	1,90
173	COMB5	0,94	-26,12	-3,56	-0,13	0,00	0,05	5,92
173	COMB5	1,89	-25,75	-2,15	-0,13	0,00	0,17	8,61
173	COMB6	1,89	54,03	20,90	-0,13	0,00	0,17	-62,07
173	COMB6	0,94	56,38	29,99	-0,13	0,00	0,05	-38,08
173	COMB6	0,00	58,73	39,08	-0,13	0,00	-0,07	-5,51
173	MAJOR1	0,00	-10,26	-5,41	-0,17	0,00	-0,11	1,39
173	MAJOR1	0,94	-10,15	-5,01	-0,17	0,00	0,06	6,30
173	MAJOR1	1,89	-10,05	-4,60	-0,17	0,00	0,22	10,83
173	MAJOR2	1,89	78,52	29,56	-0,17	0,00	0,22	-86,63
173	MAJOR2	0,94	81,82	42,31	-0,17	0,00	0,06	-52,74
173	MAJOR2	0,00	85,12	55,07	-0,17	0,00	-0,10	-6,82
173	MAJOR31	0,00	-27,66	-17,23	-0,17	0,00	-0,10	4,53
173	MAJOR31	0,94	-26,88	-14,22	-0,17	0,00	0,06	19,36
173	MAJOR31	1,89	-26,10	-11,22	-0,17	0,00	0,23	31,36
173	MAJOR32	0,00	-21,18	-12,48	-0,17	0,00	-0,10	3,00
173	MAJOR32	0,94	-20,67	-10,50	-0,17	0,00	0,06	13,84
173	MAJOR32	1,89	-20,15	-8,51	-0,17	0,00	0,23	22,80
173	MAJOR33	0,00	-21,75	-12,32	-0,17	0,00	-0,10	2,58
173	MAJOR33	0,94	-21,23	-10,33	-0,17	0,00	0,06	13,26
173	MAJOR33	1,89	-20,72	-8,35	-0,17	0,00	0,23	22,06
173	MAJOR4	1,89	-19,70	3,35	-0,17	0,00	0,22	-7,16
173	MAJOR4	0,94	-19,57	3,83	-0,17	0,00	0,06	-3,78
173	MAJOR4	0,00	-19,45	4,32	-0,17	0,00	-0,10	0,07
173	MAJOR51	0,00	-32,08	-10,59	-0,17	0,00	-0,10	3,48
173	MAJOR51	0,94	-31,48	-8,29	-0,17	0,00	0,06	12,38
173	MAJOR51	1,89	-30,89	-5,99	-0,17	0,00	0,22	19,11
173	MAJOR52	0,00	-30,39	-2,74	-0,17	0,00	-0,09	1,68
173	MAJOR52	0,94	-30,11	-1,65	-0,17	0,00	0,06	3,75
173	MAJOR52	1,89	-29,83	-0,56	-0,17	0,00	0,22	4,79
173	MAJOR53	0,00	-26,70	-6,64	-0,17	0,00	-0,10	2,21
173	MAJOR53	0,94	-26,32	-5,19	-0,17	0,00	0,06	7,79
173	MAJOR53	1,89	-25,95	-3,74	-0,17	0,00	0,22	12,01
173	MAJOR54	0,00	-27,26	-6,48	-0,17	0,00	-0,09	1,79
173	MAJOR54	0,94	-26,89	-5,03	-0,17	0,00	0,06	7,21
173	MAJOR54	1,89	-26,51	-3,58	-0,17	0,00	0,22	11,27
173	MAJOR61	1,89	77,54	29,84	-0,17	0,00	0,22	-87,91
173	MAJOR61	0,94	80,84	42,59	-0,17	0,00	0,06	-53,76
173	MAJOR61	0,00	84,14	55,35	-0,17	0,00	-0,09	-7,58
173	MAJOR62	1,89	42,37	16,32	-0,17	0,00	0,22	-49,25
173	MAJOR62	0,94	44,31	23,81	-0,17	0,00	0,06	-30,33
173	MAJOR62	0,00	46,25	31,30	-0,17	0,00	-0,10	-4,35
173	MAJOR63	1,89	41,81	16,48	-0,17	0,00	0,22	-49,99
173	MAJOR63	0,94	43,75	23,97	-0,17	0,00	0,06	-30,91
173	MAJOR63	0,00	45,68	31,46	-0,17	0,00	-0,09	-4,78
174	COMB1	0,00	-7,13	-2,66	-0,12	0,00	-0,04	8,33
174	COMB1	0,92	-7,08	-2,35	-0,12	0,00	0,07	10,64
174	COMB1	1,85	-7,03	-2,04	-0,12	0,00	0,18	12,67
174	COMB2	1,85	50,07	8,86	-0,11	0,00	0,17	-94,41
174	COMB2	0,92	51,51	18,27	-0,11	0,00	0,07	-81,88
174	COMB2	0,00	52,95	27,68	-0,11	0,00	-0,04	-60,66
174	COMB3	0,00	-17,77	-8,05	-0,12	0,00	-0,03	21,46
174	COMB3	0,92	-17,46	-6,00	-0,12	0,00	0,07	27,95
174	COMB3	1,85	-17,14	-3,96	-0,12	0,00	0,18	32,55
174	COMB4	1,85	-14,76	1,00	-0,11	0,00	0,17	-7,56

174	COMB4	0,92	-14,66	1,64	-0,11	0,00	0,07	-6,34
174	COMB4	0,00	-14,56	2,29	-0,11	0,00	-0,03	-4,52
174	COMB5	0,00	-25,20	-3,10	-0,11	0,00	-0,03	8,61
174	COMB5	0,92	-25,04	-2,01	-0,11	0,00	0,07	10,97
174	COMB5	1,85	-24,87	-0,92	-0,11	0,00	0,18	12,33
174	COMB6	1,85	48,97	9,06	-0,11	0,00	0,18	-96,19
174	COMB6	0,92	50,41	18,47	-0,11	0,00	0,07	-83,48
174	COMB6	0,00	51,85	27,88	-0,11	0,00	-0,03	-62,07
174	MAJOR1	0,00	-9,27	-3,46	-0,15	0,00	-0,05	10,83
174	MAJOR1	0,92	-9,21	-3,05	-0,15	0,00	0,09	13,84
174	MAJOR1	1,85	-9,14	-2,65	-0,15	0,00	0,23	16,47
174	MAJOR2	1,85	71,33	12,83	-0,15	0,00	0,23	-134,73
174	MAJOR2	0,92	73,35	26,04	-0,15	0,00	0,09	-116,78
174	MAJOR2	0,00	75,38	39,25	-0,15	0,00	-0,05	-86,63
174	MAJOR31	0,00	-24,58	-11,66	-0,15	0,00	-0,05	31,36
174	MAJOR31	0,92	-24,12	-8,65	-0,15	0,00	0,09	40,74
174	MAJOR31	1,85	-23,66	-5,64	-0,15	0,00	0,24	47,34
174	MAJOR32	0,00	-18,93	-8,37	-0,15	0,00	-0,05	22,80
174	MAJOR32	0,92	-18,63	-6,38	-0,15	0,00	0,10	29,61
174	MAJOR32	1,85	-18,32	-4,40	-0,15	0,00	0,24	34,59
174	MAJOR33	0,00	-19,51	-8,26	-0,15	0,00	-0,05	22,06
174	MAJOR33	0,92	-19,21	-6,28	-0,15	0,00	0,10	28,78
174	MAJOR33	1,85	-18,90	-4,29	-0,15	0,00	0,24	33,66
174	MAJOR4	1,85	-19,96	1,60	-0,15	0,00	0,23	-11,85
174	MAJOR4	0,92	-19,82	2,54	-0,15	0,00	0,09	-9,93
174	MAJOR4	0,00	-19,67	3,47	-0,15	0,00	-0,04	-7,16
174	MAJOR51	0,00	-29,87	-6,94	-0,15	0,00	-0,04	19,11
174	MAJOR51	0,92	-29,56	-4,91	-0,15	0,00	0,09	24,59
174	MAJOR51	1,85	-29,25	-2,88	-0,15	0,00	0,23	28,19
174	MAJOR52	0,00	-29,36	-1,43	-0,15	0,00	-0,04	4,79
174	MAJOR52	0,92	-29,26	-0,79	-0,15	0,00	0,09	5,82
174	MAJOR52	1,85	-29,16	-0,15	-0,15	0,00	0,23	6,25
174	MAJOR53	0,00	-25,18	-4,21	-0,15	0,00	-0,04	12,01
174	MAJOR53	0,92	-24,99	-3,03	-0,15	0,00	0,10	15,35
174	MAJOR53	1,85	-24,81	-1,85	-0,15	0,00	0,23	17,61
174	MAJOR54	0,00	-25,76	-4,10	-0,15	0,00	-0,04	11,27
174	MAJOR54	0,92	-25,57	-2,92	-0,15	0,00	0,10	14,52
174	MAJOR54	1,85	-25,39	-1,74	-0,15	0,00	0,23	16,67
174	MAJOR61	1,85	70,32	13,02	-0,15	0,00	0,23	-136,35
174	MAJOR61	0,92	72,35	26,22	-0,15	0,00	0,09	-118,23
174	MAJOR61	0,00	74,37	39,43	-0,15	0,00	-0,04	-87,91
174	MAJOR62	1,85	38,37	6,91	-0,15	0,00	0,23	-76,35
174	MAJOR62	0,92	39,56	14,67	-0,15	0,00	0,09	-66,39
174	MAJOR62	0,00	40,74	22,43	-0,15	0,00	-0,04	-49,25
174	MAJOR63	1,85	37,79	7,02	-0,15	0,00	0,23	-77,29
174	MAJOR63	0,92	38,98	14,78	-0,15	0,00	0,10	-67,22
174	MAJOR63	0,00	40,16	22,54	-0,15	0,00	-0,04	-49,99
175	COMB1	0,00	-6,74	-1,07	-0,06	0,00	0,04	12,67
175	COMB1	0,91	-6,72	-0,75	-0,06	0,00	0,09	13,50
175	COMB1	1,83	-6,70	-0,44	-0,06	0,00	0,15	14,04
175	COMB2	1,83	47,98	-4,02	-0,06	0,00	0,14	-104,85
175	COMB2	0,91	48,49	5,71	-0,06	0,00	0,09	-104,08
175	COMB2	0,00	49,00	15,43	-0,06	0,00	0,04	-94,41
175	COMB3	0,00	-16,61	-3,98	-0,06	0,00	0,05	32,55
175	COMB3	0,91	-16,50	-1,93	-0,06	0,00	0,10	35,25
175	COMB3	1,83	-16,39	0,12	-0,06	0,00	0,15	36,08
175	COMB4	1,83	-14,83	-0,74	-0,05	0,00	0,14	-7,96
175	COMB4	0,91	-14,78	0,22	-0,05	0,00	0,09	-8,20
175	COMB4	0,00	-14,73	1,19	-0,05	0,00	0,04	-7,56
175	COMB5	0,00	-24,60	-1,72	-0,05	0,00	0,05	12,33
175	COMB5	0,91	-24,56	-0,95	-0,05	0,00	0,10	13,55
175	COMB5	1,83	-24,52	-0,18	-0,05	0,00	0,15	14,07
175	COMB6	1,83	46,86	-3,93	-0,05	0,00	0,15	-106,79

175	COMB6	0,91	47,37	5,80	-0,05	0,00	0,10	-105,94
175	COMB6	0,00	47,88	15,53	-0,05	0,00	0,05	-96,19
175	MAJOR1	0,00	-8,76	-1,38	-0,08	0,00	0,05	16,47
175	MAJOR1	0,91	-8,74	-0,98	-0,08	0,00	0,12	17,55
175	MAJOR1	1,83	-8,72	-0,57	-0,08	0,00	0,19	18,26
175	MAJOR2	1,83	68,33	-5,51	-0,07	0,00	0,18	-149,62
175	MAJOR2	0,91	69,05	8,14	-0,07	0,00	0,12	-148,41
175	MAJOR2	0,00	69,77	21,79	-0,07	0,00	0,05	-134,73
175	MAJOR31	0,00	-22,90	-5,80	-0,07	0,00	0,06	47,34
175	MAJOR31	0,91	-22,74	-2,79	-0,07	0,00	0,13	51,27
175	MAJOR31	1,83	-22,59	0,21	-0,07	0,00	0,19	52,45
175	MAJOR32	0,00	-17,72	-4,04	-0,07	0,00	0,06	34,59
175	MAJOR32	0,91	-17,62	-2,05	-0,07	0,00	0,13	37,37
175	MAJOR32	1,83	-17,51	-0,07	-0,07	0,00	0,19	38,34
175	MAJOR33	0,00	-18,31	-3,99	-0,07	0,00	0,06	33,66
175	MAJOR33	0,91	-18,20	-2,00	-0,07	0,00	0,13	36,40
175	MAJOR33	1,83	-18,10	-0,02	-0,07	0,00	0,20	37,32
175	MAJOR4	1,83	-20,09	-0,99	-0,07	0,00	0,18	-12,55
175	MAJOR4	0,91	-20,02	0,39	-0,07	0,00	0,12	-12,83
175	MAJOR4	0,00	-19,95	1,77	-0,07	0,00	0,06	-11,85
175	MAJOR51	0,00	-28,74	-3,61	-0,07	0,00	0,06	28,19
175	MAJOR51	0,91	-28,65	-1,85	-0,07	0,00	0,13	30,68
175	MAJOR51	1,83	-28,56	-0,09	-0,07	0,00	0,19	31,57
175	MAJOR52	0,00	-28,93	-0,88	-0,07	0,00	0,06	6,25
175	MAJOR52	0,91	-28,92	-0,68	-0,07	0,00	0,13	6,96
175	MAJOR52	1,83	-28,91	-0,49	-0,07	0,00	0,19	7,50
175	MAJOR53	0,00	-24,43	-2,14	-0,07	0,00	0,06	17,61
175	MAJOR53	0,91	-24,39	-1,23	-0,07	0,00	0,13	19,15
175	MAJOR53	1,83	-24,34	-0,32	-0,07	0,00	0,19	19,86
175	MAJOR54	0,00	-25,02	-2,09	-0,07	0,00	0,06	16,67
175	MAJOR54	0,91	-24,97	-1,18	-0,07	0,00	0,13	18,17
175	MAJOR54	1,83	-24,93	-0,27	-0,07	0,00	0,19	18,83
175	MAJOR61	1,83	67,31	-5,42	-0,07	0,00	0,19	-151,38
175	MAJOR61	0,91	68,03	8,22	-0,07	0,00	0,12	-150,10
175	MAJOR61	0,00	68,75	21,87	-0,07	0,00	0,06	-136,35
175	MAJOR62	1,83	36,71	-3,42	-0,07	0,00	0,19	-84,77
175	MAJOR62	0,91	37,13	4,60	-0,07	0,00	0,13	-84,23
175	MAJOR62	0,00	37,56	12,63	-0,07	0,00	0,06	-76,35
175	MAJOR63	1,83	36,12	-3,37	-0,07	0,00	0,19	-85,79
175	MAJOR63	0,91	36,54	4,65	-0,07	0,00	0,13	-85,21
175	MAJOR63	0,00	36,97	12,68	-0,07	0,00	0,06	-77,29
176	COMB1	1,83	-6,74	1,14	0,06	0,00	0,04	12,52
176	COMB1	0,91	-6,73	0,83	0,06	0,00	0,09	13,43
176	COMB1	0,00	-6,71	0,52	0,06	0,00	0,15	14,04
176	COMB2	0,00	48,04	2,71	0,07	0,00	0,15	-104,85
176	COMB2	0,91	48,55	-7,02	0,07	0,00	0,09	-102,88
176	COMB2	1,83	49,07	-16,76	0,07	0,00	0,03	-92,00
176	COMB3	1,83	-16,62	4,15	0,07	0,00	0,04	32,23
176	COMB3	0,91	-16,51	2,10	0,07	0,00	0,10	35,09
176	COMB3	0,00	-16,40	0,06	0,07	0,00	0,16	36,08
176	COMB4	0,00	-14,76	-0,64	0,07	0,00	0,15	-7,96
176	COMB4	0,91	-14,71	-1,60	0,07	0,00	0,09	-6,94
176	COMB4	1,83	-14,66	-2,57	0,07	0,00	0,03	-5,03
176	COMB5	1,83	-24,54	0,44	0,07	0,00	0,03	14,67
176	COMB5	0,91	-24,50	-0,33	0,07	0,00	0,10	14,72
176	COMB5	0,00	-24,46	-1,10	0,07	0,00	0,17	14,07
176	COMB6	0,00	46,92	2,68	0,07	0,00	0,17	-106,79
176	COMB6	0,91	47,43	-7,05	0,07	0,00	0,10	-104,79
176	COMB6	1,83	47,94	-16,78	0,07	0,00	0,03	-93,90
176	MAJOR1	1,83	-8,77	1,49	0,08	0,00	0,05	16,28
176	MAJOR1	0,91	-8,74	1,08	0,08	0,00	0,12	17,45
176	MAJOR1	0,00	-8,72	0,67	0,08	0,00	0,20	18,26
176	MAJOR2	0,00	68,42	3,66	0,09	0,00	0,20	-149,62

176	MAJOR2	0,91	69,14	-9,99	0,09	0,00	0,12	-146,72
176	MAJOR2	1,83	69,86	-23,65	0,09	0,00	0,04	-131,34
176	MAJOR31	1,83	-22,92	6,02	0,09	0,00	0,05	46,95
176	MAJOR31	0,91	-22,76	3,01	0,09	0,00	0,13	51,08
176	MAJOR31	0,00	-22,60	0,00	0,09	0,00	0,21	52,45
176	MAJOR32	1,83	-17,73	4,22	0,09	0,00	0,05	34,25
176	MAJOR32	0,91	-17,63	2,24	0,09	0,00	0,13	37,20
176	MAJOR32	0,00	-17,53	0,25	0,09	0,00	0,21	38,34
176	MAJOR33	1,83	-18,33	4,21	0,09	0,00	0,05	33,25
176	MAJOR33	0,91	-18,22	2,23	0,09	0,00	0,13	36,19
176	MAJOR33	0,00	-18,12	0,24	0,09	0,00	0,21	37,32
176	MAJOR4	0,00	-19,99	-0,95	0,09	0,00	0,20	-12,55
176	MAJOR4	0,91	-19,92	-2,33	0,09	0,00	0,12	-11,06
176	MAJOR4	1,83	-19,85	-3,71	0,09	0,00	0,04	-8,29
176	MAJOR51	1,83	-28,69	2,59	0,09	0,00	0,04	30,05
176	MAJOR51	0,91	-28,60	0,83	0,09	0,00	0,13	31,61
176	MAJOR51	0,00	-28,51	-0,93	0,09	0,00	0,21	31,57
176	MAJOR52	1,83	-28,84	-0,97	0,09	0,00	0,04	9,64
176	MAJOR52	0,91	-28,83	-1,17	0,09	0,00	0,13	8,66
176	MAJOR52	0,00	-28,82	-1,37	0,09	0,00	0,21	7,50
176	MAJOR53	1,83	-24,38	1,11	0,09	0,00	0,04	19,50
176	MAJOR53	0,91	-24,34	0,19	0,09	0,00	0,13	20,10
176	MAJOR53	0,00	-24,29	-0,72	0,09	0,00	0,21	19,86
176	MAJOR54	1,83	-24,98	1,09	0,09	0,00	0,04	18,50
176	MAJOR54	0,91	-24,93	0,18	0,09	0,00	0,13	19,08
176	MAJOR54	0,00	-24,88	-0,73	0,09	0,00	0,22	18,83
176	MAJOR61	0,00	67,40	3,64	0,09	0,00	0,21	-151,38
176	MAJOR61	0,91	68,12	-10,02	0,09	0,00	0,13	-148,47
176	MAJOR61	1,83	68,84	-23,67	0,09	0,00	0,04	-133,06
176	MAJOR62	0,00	36,76	2,41	0,09	0,00	0,21	-84,77
176	MAJOR62	0,91	37,18	-5,62	0,09	0,00	0,13	-83,30
176	MAJOR62	1,83	37,60	-13,65	0,09	0,00	0,04	-74,49
176	MAJOR63	0,00	36,17	2,40	0,09	0,00	0,21	-85,79
176	MAJOR63	0,91	36,59	-5,63	0,09	0,00	0,13	-84,31
176	MAJOR63	1,83	37,01	-13,66	0,09	0,00	0,04	-75,49
177	COMB1	1,85	-7,15	2,74	0,12	0,00	-0,04	8,05
177	COMB1	0,92	-7,10	2,42	0,12	0,00	0,07	10,43
177	COMB1	0,00	-7,05	2,11	0,12	0,00	0,18	12,52
177	COMB2	0,00	50,26	-10,15	0,13	0,00	0,19	-92,00
177	COMB2	0,92	51,52	-18,33	0,13	0,00	0,07	-78,85
177	COMB2	1,85	52,77	-26,50	0,13	0,00	-0,05	-58,14
177	COMB3	1,85	-17,81	8,22	0,13	0,00	-0,04	20,82
177	COMB3	0,92	-17,50	6,17	0,13	0,00	0,08	27,47
177	COMB3	0,00	-17,18	4,12	0,13	0,00	0,20	32,23
177	COMB4	1,85	-14,75	-1,11	0,13	0,00	-0,05	-1,82
177	COMB4	0,92	-14,66	-1,74	0,13	0,00	0,07	-3,13
177	COMB4	0,00	-14,56	-2,37	0,13	0,00	0,19	-5,03
177	COMB5	1,85	-25,42	4,38	0,14	0,00	-0,05	10,96
177	COMB5	0,92	-25,05	2,01	0,14	0,00	0,08	13,91
177	COMB5	0,00	-24,69	-0,36	0,14	0,00	0,20	14,67
177	COMB6	0,00	49,14	-10,29	0,13	0,00	0,20	-93,90
177	COMB6	0,92	50,40	-18,46	0,13	0,00	0,08	-80,62
177	COMB6	1,85	51,65	-26,64	0,13	0,00	-0,05	-59,79
177	MAJOR1	1,85	-9,29	3,56	0,16	0,00	-0,06	10,46
177	MAJOR1	0,92	-9,23	3,15	0,16	0,00	0,09	13,56
177	MAJOR1	0,00	-9,16	2,74	0,16	0,00	0,24	16,28
177	MAJOR2	0,00	71,60	-14,65	0,16	0,00	0,24	-131,34
177	MAJOR2	0,92	73,36	-26,13	0,16	0,00	0,09	-112,50
177	MAJOR2	1,85	75,12	-37,61	0,16	0,00	-0,06	-83,06
177	MAJOR31	1,85	-24,62	11,86	0,17	0,00	-0,06	30,60
177	MAJOR31	0,92	-24,16	8,85	0,17	0,00	0,10	40,16
177	MAJOR31	0,00	-23,70	5,84	0,17	0,00	0,25	46,95
177	MAJOR32	1,85	-18,97	8,55	0,17	0,00	-0,06	22,12

177	MAJOR32	0,92	-18,67	6,56	0,17	0,00	0,10	29,10
177	MAJOR32	0,00	-18,37	4,58	0,17	0,00	0,25	34,25
177	MAJOR33	1,85	-19,56	8,48	0,17	0,00	-0,06	21,25
177	MAJOR33	0,92	-19,26	6,49	0,17	0,00	0,10	28,16
177	MAJOR33	0,00	-18,95	4,51	0,17	0,00	0,26	33,25
177	MAJOR4	1,85	-19,94	-1,82	0,17	0,00	-0,06	-3,35
177	MAJOR4	0,92	-19,81	-2,68	0,17	0,00	0,09	-5,43
177	MAJOR4	0,00	-19,68	-3,53	0,17	0,00	0,24	-8,29
177	MAJOR51	1,85	-30,06	8,07	0,17	0,00	-0,06	20,87
177	MAJOR51	0,92	-29,58	4,97	0,17	0,00	0,10	26,89
177	MAJOR51	0,00	-29,11	1,86	0,17	0,00	0,26	30,05
177	MAJOR52	1,85	-29,65	3,17	0,17	0,00	-0,06	8,28
177	MAJOR52	0,92	-29,27	0,73	0,17	0,00	0,10	10,08
177	MAJOR52	0,00	-28,90	-1,70	0,17	0,00	0,26	9,64
177	MAJOR53	1,85	-25,37	5,32	0,17	0,00	-0,06	13,84
177	MAJOR53	0,92	-25,02	3,07	0,17	0,00	0,10	17,71
177	MAJOR53	0,00	-24,67	0,81	0,17	0,00	0,26	19,50
177	MAJOR54	1,85	-25,95	5,25	0,17	0,00	-0,06	12,96
177	MAJOR54	0,92	-25,61	3,00	0,17	0,00	0,10	16,77
177	MAJOR54	0,00	-25,26	0,74	0,17	0,00	0,26	18,50
177	MAJOR61	0,00	70,58	-14,77	0,17	0,00	0,25	-133,06
177	MAJOR61	0,92	72,34	-26,25	0,17	0,00	0,10	-114,11
177	MAJOR61	1,85	74,10	-37,73	0,17	0,00	-0,06	-84,56
177	MAJOR62	0,00	38,50	-7,91	0,17	0,00	0,25	-74,49
177	MAJOR62	0,92	39,54	-14,63	0,17	0,00	0,10	-64,08
177	MAJOR62	1,85	40,57	-21,36	0,17	0,00	-0,06	-47,46
177	MAJOR63	0,00	37,92	-7,98	0,17	0,00	0,26	-75,49
177	MAJOR63	0,92	38,95	-14,70	0,17	0,00	0,10	-65,02
177	MAJOR63	1,85	39,98	-21,43	0,17	0,00	-0,06	-48,33
178	COMB1	1,89	-7,92	4,24	0,14	0,00	-0,09	0,64
178	COMB1	0,94	-7,84	3,92	0,14	0,00	0,05	4,49
178	COMB1	0,00	-7,76	3,61	0,14	0,00	0,18	8,05
178	COMB2	0,00	54,80	-19,45	0,14	0,00	0,18	-58,14
178	COMB2	0,94	56,52	-26,07	0,14	0,00	0,04	-36,68
178	COMB2	1,89	58,23	-32,70	0,14	0,00	-0,09	-8,97
178	COMB3	1,89	-19,98	12,09	0,15	0,00	-0,09	1,88
178	COMB3	0,94	-19,45	10,04	0,15	0,00	0,05	12,32
178	COMB3	0,00	-18,92	7,99	0,15	0,00	0,19	20,82
178	COMB4	1,89	-16,09	3,48	0,14	0,00	-0,09	-4,18
178	COMB4	0,94	-15,52	1,25	0,14	0,00	0,05	-1,95
178	COMB4	0,00	-14,94	-0,98	0,14	0,00	0,18	-1,82
178	COMB5	1,89	-28,16	11,33	0,15	0,00	-0,09	-2,94
178	COMB5	0,94	-27,13	7,37	0,15	0,00	0,05	5,88
178	COMB5	0,00	-26,11	3,40	0,15	0,00	0,19	10,96
178	COMB6	0,00	53,70	-19,69	0,15	0,00	0,19	-59,79
178	COMB6	0,94	55,41	-26,32	0,15	0,00	0,05	-38,09
178	COMB6	1,89	57,12	-32,94	0,15	0,00	-0,09	-10,15
178	MAJOR1	1,89	-10,29	5,51	0,18	0,00	-0,11	0,84
178	MAJOR1	0,94	-10,19	5,10	0,18	0,00	0,06	5,84
178	MAJOR1	0,00	-10,08	4,69	0,18	0,00	0,23	10,46
178	MAJOR2	0,00	78,10	-27,96	0,19	0,00	0,23	-83,06
178	MAJOR2	0,94	80,51	-37,26	0,19	0,00	0,06	-52,31
178	MAJOR2	1,89	82,91	-46,57	0,19	0,00	-0,12	-12,78
178	MAJOR31	1,89	-27,74	17,43	0,19	0,00	-0,11	3,39
178	MAJOR31	0,94	-26,96	14,42	0,19	0,00	0,06	18,41
178	MAJOR31	0,00	-26,18	11,41	0,19	0,00	0,24	30,60
178	MAJOR32	1,89	-21,25	12,66	0,19	0,00	-0,11	1,99
178	MAJOR32	0,94	-20,74	10,67	0,19	0,00	0,07	12,99
178	MAJOR32	0,00	-20,23	8,69	0,19	0,00	0,25	22,12
178	MAJOR33	1,89	-21,83	12,53	0,19	0,00	-0,12	1,36
178	MAJOR33	0,94	-21,32	10,54	0,19	0,00	0,07	12,24
178	MAJOR33	0,00	-20,80	8,56	0,19	0,00	0,25	21,25
178	MAJOR4	1,89	-21,74	4,45	0,19	0,00	-0,12	-5,91

178	MAJOR4	0,94	-20,94	1,36	0,19	0,00	0,06	-3,17
178	MAJOR4	0,00	-20,14	-1,73	0,19	0,00	0,23	-3,35
178	MAJOR51	1,89	-33,51	15,99	0,19	0,00	-0,12	-0,90
178	MAJOR51	0,94	-32,36	11,54	0,19	0,00	0,06	12,08
178	MAJOR51	0,00	-31,21	7,09	0,19	0,00	0,25	20,87
178	MAJOR52	1,89	-32,72	11,60	0,20	0,00	-0,12	-4,78
178	MAJOR52	0,94	-31,51	6,93	0,20	0,00	0,06	3,95
178	MAJOR52	0,00	-30,30	2,26	0,20	0,00	0,25	8,28
178	MAJOR53	1,89	-28,12	12,02	0,19	0,00	-0,12	-2,06
178	MAJOR53	0,94	-27,19	8,43	0,19	0,00	0,06	7,59
178	MAJOR53	0,00	-26,26	4,83	0,19	0,00	0,25	13,84
178	MAJOR54	1,89	-28,70	11,89	0,20	0,00	-0,12	-2,69
178	MAJOR54	0,94	-27,77	8,30	0,20	0,00	0,07	6,83
178	MAJOR54	0,00	-26,84	4,70	0,20	0,00	0,25	12,96
178	MAJOR61	0,00	77,09	-28,18	0,19	0,00	0,24	-84,56
178	MAJOR61	0,94	79,50	-37,49	0,19	0,00	0,06	-53,59
178	MAJOR61	1,89	81,91	-46,80	0,19	0,00	-0,12	-13,85
178	MAJOR62	0,00	42,08	-15,27	0,19	0,00	0,25	-47,46
178	MAJOR62	0,94	43,48	-20,69	0,19	0,00	0,06	-30,51
178	MAJOR62	1,89	44,88	-26,11	0,19	0,00	-0,12	-8,44
178	MAJOR63	0,00	41,50	-15,39	0,19	0,00	0,25	-48,33
178	MAJOR63	0,94	42,90	-20,82	0,19	0,00	0,07	-31,26
178	MAJOR63	1,89	44,30	-26,24	0,19	0,00	-0,12	-9,07
179	COMB1	1,95	-9,07	5,57	0,12	0,00	-0,10	-9,61
179	COMB1	0,97	-8,95	5,26	0,12	0,00	0,02	-4,33
179	COMB1	0,00	-8,83	4,95	0,12	0,00	0,14	0,64
179	COMB2	0,00	60,78	-24,94	0,12	0,00	0,14	-8,97
179	COMB2	0,97	63,25	-31,57	0,12	0,00	0,02	18,56
179	COMB2	1,95	65,72	-38,19	0,12	0,00	-0,10	52,55
179	COMB3	1,95	-23,18	15,61	0,13	0,00	-0,11	-24,54
179	COMB3	0,97	-22,41	13,56	0,13	0,00	0,02	-10,33
179	COMB3	0,00	-21,65	11,51	0,13	0,00	0,15	1,88
179	COMB4	1,95	-18,55	7,81	0,12	0,00	-0,10	-15,05
179	COMB4	0,97	-17,72	5,58	0,12	0,00	0,02	-8,53
179	COMB4	0,00	-16,89	3,35	0,12	0,00	0,14	-4,18
179	COMB5	1,95	-32,66	17,84	0,14	0,00	-0,12	-29,98
179	COMB5	0,97	-31,18	13,88	0,14	0,00	0,02	-14,53
179	COMB5	0,00	-29,70	9,91	0,14	0,00	0,15	-2,94
179	COMB6	0,00	59,70	-25,30	0,14	0,00	0,15	-10,15
179	COMB6	0,97	62,17	-31,93	0,14	0,00	0,02	17,73
179	COMB6	1,95	64,64	-38,55	0,14	0,00	-0,11	52,07
179	MAJOR1	1,95	-11,78	7,25	0,16	0,00	-0,13	-12,49
179	MAJOR1	0,97	-11,63	6,84	0,16	0,00	0,03	-5,63
179	MAJOR1	0,00	-11,48	6,43	0,16	0,00	0,18	0,84
179	MAJOR2	0,00	86,68	-35,91	0,16	0,00	0,18	-12,78
179	MAJOR2	0,97	90,15	-45,22	0,16	0,00	0,02	26,75
179	MAJOR2	1,95	93,62	-54,53	0,16	0,00	-0,13	75,35
179	MAJOR31	1,95	-32,31	22,51	0,17	0,00	-0,14	-34,60
179	MAJOR31	0,97	-31,19	19,50	0,17	0,00	0,03	-14,14
179	MAJOR31	0,00	-30,07	16,49	0,17	0,00	0,19	3,39
179	MAJOR32	1,95	-24,61	16,38	0,17	0,00	-0,14	-26,06
179	MAJOR32	0,97	-23,87	14,40	0,17	0,00	0,03	-11,07
179	MAJOR32	0,00	-23,13	12,41	0,17	0,00	0,19	1,99
179	MAJOR33	1,95	-25,17	16,20	0,18	0,00	-0,15	-26,33
179	MAJOR33	0,97	-24,43	14,21	0,18	0,00	0,03	-11,52
179	MAJOR33	0,00	-23,69	12,22	0,18	0,00	0,20	1,36
179	MAJOR4	1,95	-25,06	10,38	0,16	0,00	-0,13	-20,11
179	MAJOR4	0,97	-23,91	7,29	0,16	0,00	0,02	-11,51
179	MAJOR4	0,00	-22,76	4,20	0,16	0,00	0,18	-5,91
179	MAJOR51	1,95	-38,98	23,35	0,17	0,00	-0,14	-37,73
179	MAJOR51	0,97	-37,32	18,90	0,17	0,00	0,03	-17,15
179	MAJOR51	0,00	-35,66	14,45	0,17	0,00	0,19	-0,90
179	MAJOR52	1,95	-37,90	19,51	0,17	0,00	-0,15	-33,70

179	MAJOR52	0,97	-36,16	14,84	0,17	0,00	0,02	-16,97
179	MAJOR52	0,00	-34,42	10,17	0,17	0,00	0,19	-4,78
179	MAJOR53	1,95	-32,58	18,26	0,17	0,00	-0,14	-30,63
179	MAJOR53	0,97	-31,23	14,66	0,17	0,00	0,03	-14,59
179	MAJOR53	0,00	-29,89	11,07	0,17	0,00	0,19	-2,06
179	MAJOR54	1,95	-33,14	18,07	0,18	0,00	-0,15	-30,90
179	MAJOR54	0,97	-31,80	14,48	0,18	0,00	0,02	-15,04
179	MAJOR54	0,00	-30,46	10,88	0,18	0,00	0,20	-2,69
179	MAJOR61	0,00	85,70	-36,24	0,17	0,00	0,19	-13,85
179	MAJOR61	0,97	89,17	-45,55	0,17	0,00	0,02	25,99
179	MAJOR61	1,95	92,64	-54,85	0,17	0,00	-0,14	74,91
179	MAJOR62	0,00	46,74	-19,49	0,17	0,00	0,19	-8,44
179	MAJOR62	0,97	48,76	-24,92	0,17	0,00	0,03	13,20
179	MAJOR62	1,95	50,78	-30,34	0,17	0,00	-0,14	40,12
179	MAJOR63	0,00	46,17	-19,68	0,18	0,00	0,20	-9,07
179	MAJOR63	0,97	48,19	-25,10	0,18	0,00	0,02	12,75
179	MAJOR63	1,95	50,21	-30,52	0,18	0,00	-0,15	39,85
180	COMB1	2,05	-10,60	6,67	0,04	0,00	0,00	-22,63
180	COMB1	1,02	-10,44	6,36	0,04	0,00	0,04	-15,96
180	COMB1	0,00	-10,29	6,05	0,04	0,00	0,09	-9,61
180	COMB2	0,00	68,78	-29,42	0,05	0,00	0,09	52,55
180	COMB2	1,02	72,11	-36,06	0,05	0,00	0,04	86,07
180	COMB2	2,05	75,43	-42,71	0,05	0,00	-0,01	126,39
180	COMB3	2,05	-27,46	18,61	0,05	0,00	0,00	-58,43
180	COMB3	1,02	-26,43	16,55	0,05	0,00	0,04	-40,44
180	COMB3	0,00	-25,40	14,50	0,05	0,00	0,09	-24,54
180	COMB4	2,05	-22,20	11,72	0,05	0,00	-0,01	-34,47
180	COMB4	1,02	-21,08	9,48	0,05	0,00	0,04	-23,62
180	COMB4	0,00	-19,96	7,25	0,05	0,00	0,09	-15,05
180	COMB5	2,05	-39,06	23,65	0,05	0,00	-0,01	-70,27
180	COMB5	1,02	-37,06	19,68	0,05	0,00	0,04	-48,09
180	COMB5	0,00	-35,07	15,70	0,05	0,00	0,09	-29,98
180	COMB6	0,00	67,74	-29,89	0,05	0,00	0,09	52,07
180	COMB6	1,02	71,06	-36,54	0,05	0,00	0,04	86,07
180	COMB6	2,05	74,39	-43,18	0,05	0,00	-0,01	126,87
180	MAJOR1	2,05	-13,78	8,68	0,06	0,00	-0,01	-29,42
180	MAJOR1	1,02	-13,58	8,27	0,06	0,00	0,05	-20,75
180	MAJOR1	0,00	-13,37	7,86	0,06	0,00	0,11	-12,49
180	MAJOR2	0,00	98,16	-42,40	0,06	0,00	0,11	75,35
180	MAJOR2	1,02	102,84	-51,73	0,06	0,00	0,05	123,53
180	MAJOR2	2,05	107,51	-61,06	0,06	0,00	-0,01	181,26
180	MAJOR31	2,05	-38,45	26,85	0,06	0,00	0,00	-83,41
180	MAJOR31	1,02	-36,94	23,84	0,06	0,00	0,06	-57,46
180	MAJOR31	0,00	-35,43	20,82	0,06	0,00	0,12	-34,60
180	MAJOR32	2,05	-29,10	19,54	0,06	0,00	-0,01	-62,00
180	MAJOR32	1,02	-28,11	17,55	0,06	0,00	0,05	-43,01
180	MAJOR32	0,00	-27,11	15,56	0,06	0,00	0,12	-26,06
180	MAJOR33	2,05	-29,65	19,30	0,06	0,00	0,00	-61,76
180	MAJOR33	1,02	-28,65	17,31	0,06	0,00	0,06	-43,03
180	MAJOR33	0,00	-27,65	15,32	0,06	0,00	0,11	-26,33
180	MAJOR4	2,05	-30,02	15,74	0,06	0,00	-0,01	-46,00
180	MAJOR4	1,02	-28,46	12,64	0,06	0,00	0,05	-31,47
180	MAJOR4	0,00	-26,91	9,54	0,06	0,00	0,11	-20,11
180	MAJOR51	2,05	-46,61	29,85	0,06	0,00	-0,01	-89,73
180	MAJOR51	1,02	-44,38	25,40	0,06	0,00	0,05	-61,45
180	MAJOR51	0,00	-42,14	20,94	0,06	0,00	0,12	-37,73
180	MAJOR52	2,05	-45,36	26,60	0,06	0,00	-0,01	-78,58
180	MAJOR52	1,02	-43,01	21,92	0,06	0,00	0,05	-53,74
180	MAJOR52	0,00	-40,66	17,24	0,06	0,00	0,12	-33,70
180	MAJOR53	2,05	-38,85	23,78	0,07	0,00	-0,01	-71,95
180	MAJOR53	1,02	-37,04	20,18	0,07	0,00	0,05	-49,45
180	MAJOR53	0,00	-35,23	16,57	0,07	0,00	0,12	-30,63
180	MAJOR54	2,05	-39,39	23,53	0,06	0,00	0,00	-71,71



180	MAJOR54	1,02	-37,58	19,93	0,06	0,00	0,06	-49,46
180	MAJOR54	0,00	-35,77	16,32	0,06	0,00	0,12	-30,90
180	MAJOR61	0,00	97,22	-42,83	0,06	0,00	0,12	74,91
180	MAJOR61	1,02	101,89	-52,16	0,06	0,00	0,05	123,53
180	MAJOR61	2,05	106,57	-61,49	0,06	0,00	-0,01	181,70
180	MAJOR62	0,00	52,96	-22,96	0,06	0,00	0,12	40,12
180	MAJOR62	1,02	55,68	-28,39	0,06	0,00	0,05	66,40
180	MAJOR62	2,05	58,41	-33,83	0,06	0,00	-0,01	98,25
180	MAJOR63	0,00	52,42	-23,21	0,06	0,00	0,11	39,85
180	MAJOR63	1,02	55,14	-28,64	0,06	0,00	0,06	66,39
180	MAJOR63	2,05	57,86	-34,07	0,06	0,00	0,00	98,49
324	COMB1	0,00	-10,20	-6,42	-0,01	0,00	-0,01	-21,26
324	COMB1	1,02	-10,04	-6,11	-0,01	0,00	0,00	-14,86
324	COMB1	2,04	-9,88	-5,80	-0,01	0,00	0,00	-8,77
324	COMB2	2,04	76,21	43,46	-0,01	0,00	0,00	77,09
324	COMB2	1,02	82,71	56,38	-0,01	0,00	0,00	128,10
324	COMB2	0,00	89,21	69,31	-0,01	0,00	-0,01	192,33
324	COMB3	0,00	-26,93	-18,28	-0,01	0,00	-0,02	-56,17
324	COMB3	1,02	-25,90	-16,23	-0,01	0,00	-0,01	-38,54
324	COMB3	2,04	-24,87	-14,18	-0,01	0,00	0,01	-22,99
324	COMB4	2,04	-12,43	7,17	-0,01	0,00	0,00	9,96
324	COMB4	1,02	-10,38	11,24	-0,01	0,00	0,00	19,37
324	COMB4	0,00	-8,33	15,31	-0,01	0,00	-0,01	32,94
324	COMB5	2,04	-27,41	-1,21	-0,01	0,00	0,00	-4,26
324	COMB5	1,02	-26,24	1,12	-0,01	0,00	-0,01	-4,31
324	COMB5	0,00	-25,07	3,45	-0,01	0,00	-0,02	-1,97
324	COMB6	2,04	75,29	43,95	-0,01	0,00	0,00	77,07
324	COMB6	1,02	81,79	56,88	-0,01	0,00	-0,01	128,59
324	COMB6	0,00	88,29	69,80	-0,01	0,00	-0,02	193,32
324	MAJOR1	0,00	-13,25	-8,35	-0,01	0,00	-0,01	-27,64
324	MAJOR1	1,02	-13,05	-7,94	-0,01	0,00	0,00	-19,32
324	MAJOR1	2,04	-12,85	-7,54	-0,01	0,00	0,01	-11,40
324	MAJOR2	2,04	108,53	62,02	-0,01	0,00	0,00	109,61
324	MAJOR2	1,02	117,65	80,15	-0,01	0,00	0,00	182,25
324	MAJOR2	0,00	126,76	98,28	-0,01	0,00	-0,01	273,42
324	MAJOR31	0,00	-37,81	-26,43	-0,01	0,00	-0,02	-80,59
324	MAJOR31	1,02	-36,30	-23,42	-0,01	0,00	-0,01	-55,12
324	MAJOR31	2,04	-34,79	-20,41	-0,01	0,00	0,01	-32,73
324	MAJOR32	0,00	-28,46	-19,15	-0,01	0,00	-0,02	-59,44
324	MAJOR32	1,02	-27,47	-17,16	-0,01	0,00	-0,01	-40,89
324	MAJOR32	2,04	-26,47	-15,18	-0,01	0,00	0,01	-24,36
324	MAJOR33	0,00	-28,95	-18,89	-0,02	0,00	-0,02	-58,88
324	MAJOR33	1,02	-27,95	-16,90	-0,02	0,00	-0,01	-40,60
324	MAJOR33	2,04	-26,95	-14,91	-0,02	0,00	0,01	-24,34
324	MAJOR4	2,04	-16,41	10,62	-0,01	0,00	0,00	14,83
324	MAJOR4	1,02	-13,53	16,35	-0,01	0,00	0,00	28,60
324	MAJOR4	0,00	-10,65	22,08	-0,01	0,00	-0,01	48,24
324	MAJOR51	2,04	-35,52	-8,63	-0,01	0,00	0,01	-15,57
324	MAJOR51	1,02	-35,09	-7,78	-0,01	0,00	-0,01	-23,95
324	MAJOR51	0,00	-34,67	-6,93	-0,01	0,00	-0,02	-31,47
324	MAJOR52	2,04	-30,05	2,99	-0,01	0,00	0,01	1,88
324	MAJOR52	1,02	-27,96	7,14	-0,01	0,00	-0,01	7,06
324	MAJOR52	0,00	-25,87	11,29	-0,01	0,00	-0,02	16,47
324	MAJOR53	2,04	-28,60	-4,28	-0,01	0,00	0,01	-8,62
324	MAJOR53	1,02	-27,75	-2,59	-0,01	0,00	-0,01	-12,13
324	MAJOR53	0,00	-26,90	-0,89	-0,01	0,00	-0,02	-13,91
324	MAJOR54	2,04	-29,09	-4,02	-0,01	0,00	0,01	-8,60
324	MAJOR54	1,02	-28,24	-2,32	-0,01	0,00	-0,01	-11,84
324	MAJOR54	0,00	-27,39	-0,63	-0,01	0,00	-0,02	-13,35
324	MAJOR61	2,04	107,70	62,47	-0,01	0,00	0,01	109,59
324	MAJOR61	1,02	116,81	80,60	-0,01	0,00	-0,01	182,70
324	MAJOR61	0,00	125,92	98,73	-0,01	0,00	-0,02	274,32
324	MAJOR62	2,04	59,50	34,88	-0,01	0,00	0,01	61,50

324	MAJOR62	1,02	64,89	45,59	-0,01	0,00	-0,01	102,61
324	MAJOR62	0,00	70,27	56,31	-0,01	0,00	-0,02	154,68
324	MAJOR63	2,04	59,02	35,14	-0,01	0,00	0,01	61,52
324	MAJOR63	1,02	64,40	45,86	-0,01	0,00	-0,01	102,90
324	MAJOR63	0,00	69,79	56,57	-0,01	0,00	-0,02	155,24
325	COMB1	0,00	-8,64	-5,36	0,01	0,00	0,01	-8,77
325	COMB1	0,97	-8,52	-5,05	0,01	0,00	0,00	-3,70
325	COMB1	1,95	-8,41	-4,73	0,01	0,00	-0,01	1,06
325	COMB2	1,95	63,38	30,96	0,01	0,00	-0,01	-4,69
325	COMB2	0,97	67,48	41,96	0,01	0,00	0,00	30,84
325	COMB2	0,00	71,58	52,97	0,01	0,00	0,01	77,09
325	COMB3	0,00	-22,63	-15,33	0,01	0,00	0,01	-22,99
325	COMB3	0,97	-21,86	-13,28	0,01	0,00	0,00	-9,06
325	COMB3	1,95	-21,10	-11,23	0,01	0,00	-0,01	2,88
325	COMB4	1,95	-14,22	2,86	0,01	0,00	-0,01	0,11
325	COMB4	0,97	-13,40	5,06	0,01	0,00	0,00	3,97
325	COMB4	0,00	-12,58	7,25	0,01	0,00	0,01	9,96
325	COMB5	1,95	-26,91	-3,64	0,01	0,00	-0,01	1,93
325	COMB5	0,97	-26,74	-3,18	0,01	0,00	0,00	-1,39
325	COMB5	0,00	-26,57	-2,71	0,01	0,00	0,01	-4,26
325	COMB6	1,95	62,41	31,35	0,01	0,00	-0,01	-5,47
325	COMB6	0,97	66,51	42,36	0,01	0,00	0,00	30,44
325	COMB6	0,00	70,61	53,36	0,01	0,00	0,01	77,07
325	MAJOR1	0,00	-11,23	-6,97	0,01	0,00	0,01	-11,40
325	MAJOR1	0,97	-11,08	-6,56	0,01	0,00	0,00	-4,81
325	MAJOR1	1,95	-10,93	-6,16	0,01	0,00	-0,01	1,38
325	MAJOR2	1,95	90,27	44,31	0,01	0,00	-0,01	-6,84
325	MAJOR2	0,97	96,03	59,75	0,01	0,00	0,00	43,86
325	MAJOR2	0,00	101,78	75,19	0,01	0,00	0,01	109,61
325	MAJOR31	0,00	-31,64	-22,15	0,01	0,00	0,01	-32,73
325	MAJOR31	0,97	-30,52	-19,14	0,01	0,00	0,00	-12,61
325	MAJOR31	1,95	-29,40	-16,13	0,01	0,00	-0,01	4,57
325	MAJOR32	0,00	-23,94	-16,05	0,01	0,00	0,01	-24,36
325	MAJOR32	0,97	-23,20	-14,06	0,01	0,00	0,00	-9,69
325	MAJOR32	1,95	-22,46	-12,08	0,01	0,00	-0,01	3,04
325	MAJOR33	0,00	-24,45	-15,84	0,01	0,00	0,01	-24,34
325	MAJOR33	0,97	-23,71	-13,85	0,01	0,00	0,00	-9,88
325	MAJOR33	1,95	-22,97	-11,87	0,01	0,00	-0,01	2,65
325	MAJOR4	1,95	-19,06	4,48	0,01	0,00	-0,01	0,05
325	MAJOR4	0,97	-17,91	7,58	0,01	0,00	0,00	5,92
325	MAJOR4	0,00	-16,75	10,69	0,01	0,00	0,01	14,83
325	MAJOR51	0,00	-33,65	-10,52	0,01	0,00	0,01	-15,57
325	MAJOR51	0,97	-33,38	-9,79	0,01	0,00	0,00	-5,68
325	MAJOR51	1,95	-33,11	-9,06	0,01	0,00	-0,01	3,51
325	MAJOR52	1,95	-30,62	-1,44	0,01	0,00	-0,01	1,70
325	MAJOR52	0,97	-30,05	0,09	0,01	0,00	0,00	1,05
325	MAJOR52	0,00	-29,48	1,62	0,01	0,00	0,01	1,88
325	MAJOR53	1,95	-27,34	-5,70	0,01	0,00	-0,01	2,24
325	MAJOR53	0,97	-27,30	-5,57	0,01	0,00	0,00	-3,25
325	MAJOR53	0,00	-27,25	-5,45	0,01	0,00	0,01	-8,62
325	MAJOR54	1,95	-27,85	-5,49	0,01	0,00	-0,01	1,85
325	MAJOR54	0,97	-27,81	-5,36	0,01	0,00	0,00	-3,44
325	MAJOR54	0,00	-27,76	-5,24	0,01	0,00	0,01	-8,60
325	MAJOR61	1,95	89,39	44,67	0,01	0,00	-0,01	-7,55
325	MAJOR61	0,97	95,15	60,11	0,01	0,00	0,00	43,50
325	MAJOR61	0,00	100,90	75,55	0,01	0,00	0,01	109,59
325	MAJOR62	1,95	49,21	24,67	0,01	0,00	-0,01	-4,32
325	MAJOR62	0,97	52,60	33,77	0,01	0,00	0,00	24,15
325	MAJOR62	0,00	56,00	42,88	0,01	0,00	0,01	61,50
325	MAJOR63	1,95	48,70	24,88	0,01	0,00	-0,01	-4,71
325	MAJOR63	0,97	52,09	33,98	0,01	0,00	0,00	23,97
325	MAJOR63	0,00	55,49	43,09	0,01	0,00	0,01	61,52
326	COMB1	0,00	-7,47	-4,06	0,01	0,00	0,00	1,06

326	COMB1	0,94	-7,39	-3,74	0,01	0,00	0,00	4,74
326	COMB1	1,89	-7,31	-3,43	0,01	0,00	-0,01	8,12
326	COMB2	1,89	55,52	20,70	0,01	0,00	-0,01	-60,88
326	COMB2	0,94	57,87	29,79	0,01	0,00	0,00	-37,07
326	COMB2	0,00	60,22	38,88	0,01	0,00	0,01	-4,69
326	COMB3	0,00	-19,42	-11,83	0,01	0,00	0,01	2,88
326	COMB3	0,94	-18,90	-9,79	0,01	0,00	-0,01	13,08
326	COMB3	1,89	-18,37	-7,74	0,01	0,00	-0,02	21,34
326	COMB4	1,89	-14,21	2,24	0,01	0,00	-0,01	-4,73
326	COMB4	0,94	-14,12	2,57	0,01	0,00	0,00	-2,47
326	COMB4	0,00	-14,04	2,89	0,01	0,00	0,01	0,11
326	COMB5	0,00	-25,99	-4,88	0,01	0,00	0,01	1,93
326	COMB5	0,94	-25,63	-3,47	0,01	0,00	-0,01	5,87
326	COMB5	1,89	-25,26	-2,07	0,01	0,00	-0,02	8,48
326	COMB6	1,89	54,52	20,99	0,01	0,00	-0,02	-62,20
326	COMB6	0,94	56,87	30,08	0,01	0,00	-0,01	-38,12
326	COMB6	0,00	59,22	39,17	0,01	0,00	0,01	-5,47
326	MAJOR1	0,00	-9,71	-5,27	0,01	0,00	0,01	1,38
326	MAJOR1	0,94	-9,61	-4,87	0,01	0,00	-0,01	6,16
326	MAJOR1	1,89	-9,50	-4,46	0,01	0,00	-0,02	10,56
326	MAJOR2	1,89	79,06	29,69	0,01	0,00	-0,02	-86,90
326	MAJOR2	0,94	82,36	42,45	0,01	0,00	-0,01	-52,89
326	MAJOR2	0,00	85,66	55,21	0,01	0,00	0,01	-6,84
326	MAJOR31	0,00	-27,05	-17,11	0,01	0,00	0,01	4,57
326	MAJOR31	0,94	-26,27	-14,10	0,01	0,00	-0,01	19,29
326	MAJOR31	1,89	-25,49	-11,09	0,01	0,00	-0,02	31,17
326	MAJOR32	0,00	-20,57	-12,36	0,02	0,00	0,01	3,04
326	MAJOR32	0,94	-20,06	-10,37	0,02	0,00	-0,01	13,76
326	MAJOR32	1,89	-19,54	-8,39	0,02	0,00	-0,02	22,61
326	MAJOR33	0,00	-21,10	-12,20	0,02	0,00	0,01	2,65
326	MAJOR33	0,94	-20,59	-10,22	0,02	0,00	-0,01	13,22
326	MAJOR33	1,89	-20,08	-8,23	0,02	0,00	-0,02	21,92
326	MAJOR4	1,89	-19,16	3,48	0,01	0,00	-0,02	-7,44
326	MAJOR4	0,94	-19,04	3,97	0,01	0,00	-0,01	-3,93
326	MAJOR4	0,00	-18,91	4,46	0,01	0,00	0,01	0,05
326	MAJOR51	0,00	-31,47	-10,47	0,02	0,00	0,01	3,51
326	MAJOR51	0,94	-30,88	-8,17	0,02	0,00	-0,01	12,30
326	MAJOR51	1,89	-30,28	-5,87	0,02	0,00	-0,02	18,91
326	MAJOR52	0,00	-29,79	-2,62	0,02	0,00	0,01	1,70
326	MAJOR52	0,94	-29,50	-1,53	0,02	0,00	-0,01	3,66
326	MAJOR52	1,89	-29,22	-0,44	0,02	0,00	-0,02	4,59
326	MAJOR53	0,00	-26,09	-6,52	0,02	0,00	0,01	2,24
326	MAJOR53	0,94	-25,71	-5,07	0,02	0,00	-0,01	7,71
326	MAJOR53	1,89	-25,34	-3,62	0,02	0,00	-0,02	11,81
326	MAJOR54	0,00	-26,62	-6,36	0,02	0,00	0,01	1,85
326	MAJOR54	0,94	-26,24	-4,91	0,02	0,00	-0,01	7,17
326	MAJOR54	1,89	-25,87	-3,47	0,02	0,00	-0,02	11,12
326	MAJOR61	1,89	78,15	29,96	0,02	0,00	-0,02	-88,11
326	MAJOR61	0,94	81,45	42,71	0,02	0,00	-0,01	-53,84
326	MAJOR61	0,00	84,75	55,47	0,02	0,00	0,01	-7,55
326	MAJOR62	1,89	42,98	16,44	0,02	0,00	-0,02	-49,45
326	MAJOR62	0,94	44,92	23,93	0,02	0,00	-0,01	-30,42
326	MAJOR62	0,00	46,86	31,42	0,02	0,00	0,01	-4,32
326	MAJOR63	1,89	42,45	16,59	0,02	0,00	-0,02	-50,14
326	MAJOR63	0,94	44,39	24,09	0,02	0,00	-0,01	-30,96
326	MAJOR63	0,00	46,32	31,58	0,02	0,00	0,01	-4,71
327	COMB1	0,00	-6,69	-2,60	0,02	0,00	0,01	8,12
327	COMB1	0,92	-6,64	-2,28	0,02	0,00	-0,01	10,38
327	COMB1	1,85	-6,59	-1,97	0,02	0,00	-0,03	12,34
327	COMB2	1,85	50,51	8,92	0,02	0,00	-0,03	-94,74
327	COMB2	0,92	51,95	18,33	0,02	0,00	-0,01	-82,16
327	COMB2	0,00	53,40	27,74	0,02	0,00	0,01	-60,88
327	COMB3	0,00	-17,25	-8,00	0,02	0,00	0,01	21,34

327	COMB3	0,92	-16,94	-5,95	0,02	0,00	-0,01	27,78
327	COMB3	1,85	-16,62	-3,90	0,02	0,00	-0,03	32,33
327	COMB4	1,85	-14,32	1,06	0,02	0,00	-0,03	-7,89
327	COMB4	0,92	-14,22	1,71	0,02	0,00	-0,01	-6,61
327	COMB4	0,00	-14,12	2,35	0,02	0,00	0,01	-4,73
327	COMB5	0,00	-24,69	-3,05	0,02	0,00	0,01	8,48
327	COMB5	0,92	-24,52	-1,96	0,02	0,00	-0,01	10,80
327	COMB5	1,85	-24,35	-0,87	0,02	0,00	-0,03	12,10
327	COMB6	1,85	49,48	9,11	0,02	0,00	-0,03	-96,41
327	COMB6	0,92	50,93	18,52	0,02	0,00	-0,01	-83,65
327	COMB6	0,00	52,37	27,93	0,02	0,00	0,01	-62,20
327	MAJOR1	0,00	-8,69	-3,37	0,02	0,00	0,01	10,56
327	MAJOR1	0,92	-8,63	-2,97	0,02	0,00	-0,01	13,49
327	MAJOR1	1,85	-8,57	-2,56	0,02	0,00	-0,03	16,04
327	MAJOR2	1,85	71,90	12,92	0,02	0,00	-0,03	-135,16
327	MAJOR2	0,92	73,93	26,12	0,02	0,00	-0,01	-117,13
327	MAJOR2	0,00	75,95	39,33	0,02	0,00	0,01	-86,90
327	MAJOR31	0,00	-23,93	-11,59	0,03	0,00	0,01	31,17
327	MAJOR31	0,92	-23,47	-8,58	0,03	0,00	-0,01	40,48
327	MAJOR31	1,85	-23,01	-5,57	0,03	0,00	-0,04	47,01
327	MAJOR32	0,00	-18,29	-8,29	0,03	0,00	0,01	22,61
327	MAJOR32	0,92	-17,98	-6,31	0,03	0,00	-0,01	29,35
327	MAJOR32	1,85	-17,68	-4,32	0,03	0,00	-0,04	34,26
327	MAJOR33	0,00	-18,83	-8,19	0,03	0,00	0,01	21,92
327	MAJOR33	0,92	-18,52	-6,21	0,03	0,00	-0,02	28,57
327	MAJOR33	1,85	-18,22	-4,22	0,03	0,00	-0,04	33,39
327	MAJOR4	1,85	-19,39	1,68	0,02	0,00	-0,04	-12,28
327	MAJOR4	0,92	-19,24	2,62	0,02	0,00	-0,01	-10,29
327	MAJOR4	0,00	-19,10	3,55	0,02	0,00	0,01	-7,44
327	MAJOR51	0,00	-29,22	-6,87	0,03	0,00	0,01	18,91
327	MAJOR51	0,92	-28,91	-4,84	0,03	0,00	-0,01	24,32
327	MAJOR51	1,85	-28,60	-2,81	0,03	0,00	-0,04	27,86
327	MAJOR52	0,00	-28,71	-1,36	0,03	0,00	0,01	4,59
327	MAJOR52	0,92	-28,62	-0,72	0,03	0,00	-0,01	5,55
327	MAJOR52	1,85	-28,52	-0,08	0,03	0,00	-0,04	5,92
327	MAJOR53	0,00	-24,53	-4,14	0,03	0,00	0,01	11,81
327	MAJOR53	0,92	-24,35	-2,96	0,03	0,00	-0,01	15,08
327	MAJOR53	1,85	-24,17	-1,78	0,03	0,00	-0,04	17,27
327	MAJOR54	0,00	-25,07	-4,04	0,03	0,00	0,01	11,12
327	MAJOR54	0,92	-24,89	-2,86	0,03	0,00	-0,01	14,30
327	MAJOR54	1,85	-24,71	-1,68	0,03	0,00	-0,04	16,40
327	MAJOR61	1,85	70,97	13,09	0,03	0,00	-0,04	-136,68
327	MAJOR61	0,92	72,99	26,29	0,03	0,00	-0,01	-118,49
327	MAJOR61	0,00	75,01	39,50	0,03	0,00	0,01	-88,11
327	MAJOR62	1,85	39,01	6,98	0,03	0,00	-0,04	-76,68
327	MAJOR62	0,92	40,20	14,74	0,03	0,00	-0,01	-66,65
327	MAJOR62	0,00	41,39	22,50	0,03	0,00	0,01	-49,45
327	MAJOR63	1,85	38,47	7,08	0,03	0,00	-0,04	-77,56
327	MAJOR63	0,92	39,66	14,84	0,03	0,00	-0,01	-67,43
327	MAJOR63	0,00	40,85	22,60	0,03	0,00	0,01	-50,14
328	COMB1	0,00	-6,28	-1,05	0,01	0,00	-0,01	12,34
328	COMB1	0,91	-6,26	-0,73	0,01	0,00	-0,01	13,15
328	COMB1	1,83	-6,24	-0,42	0,01	0,00	-0,02	13,68
328	COMB2	1,83	48,44	-4,00	0,01	0,00	-0,02	-105,21
328	COMB2	0,91	48,95	5,73	0,01	0,00	-0,01	-104,42
328	COMB2	0,00	49,46	15,45	0,01	0,00	-0,01	-94,74
328	COMB3	0,00	-16,07	-3,96	0,01	0,00	-0,01	32,33
328	COMB3	0,91	-15,96	-1,92	0,01	0,00	-0,02	35,02
328	COMB3	1,83	-15,85	0,13	0,01	0,00	-0,03	35,83
328	COMB4	1,83	-14,37	-0,73	0,01	0,00	-0,02	-8,32
328	COMB4	0,91	-14,32	0,24	0,01	0,00	-0,01	-8,55
328	COMB4	0,00	-14,27	1,20	0,01	0,00	-0,01	-7,89
328	COMB5	0,00	-24,06	-1,71	0,01	0,00	-0,01	12,10

328	COMB5	0,91	-24,02	-0,94	0,01	0,00	-0,02	13,32
328	COMB5	1,83	-23,98	-0,17	0,01	0,00	-0,03	13,83
328	COMB6	1,83	47,40	-3,92	0,01	0,00	-0,03	-107,03
328	COMB6	0,91	47,91	5,81	0,01	0,00	-0,02	-106,17
328	COMB6	0,00	48,42	15,53	0,01	0,00	-0,01	-96,41
328	MAJOR1	0,00	-8,16	-1,36	0,01	0,00	-0,01	16,04
328	MAJOR1	0,91	-8,14	-0,95	0,01	0,00	-0,02	17,10
328	MAJOR1	1,83	-8,12	-0,55	0,01	0,00	-0,03	17,78
328	MAJOR2	1,83	68,93	-5,48	0,01	0,00	-0,03	-150,08
328	MAJOR2	0,91	69,65	8,16	0,01	0,00	-0,02	-148,86
328	MAJOR2	0,00	70,37	21,81	0,01	0,00	-0,01	-135,16
328	MAJOR31	0,00	-22,23	-5,78	0,01	0,00	-0,01	47,01
328	MAJOR31	0,91	-22,07	-2,78	0,01	0,00	-0,02	50,93
328	MAJOR31	1,83	-21,92	0,23	0,01	0,00	-0,03	52,09
328	MAJOR32	0,00	-17,05	-4,02	0,01	0,00	-0,01	34,26
328	MAJOR32	0,91	-16,94	-2,03	0,01	0,00	-0,02	37,03
328	MAJOR32	1,83	-16,84	-0,05	0,01	0,00	-0,03	37,98
328	MAJOR33	0,00	-17,60	-3,97	0,01	0,00	-0,01	33,39
328	MAJOR33	0,91	-17,50	-1,99	0,01	0,00	-0,02	36,11
328	MAJOR33	1,83	-17,39	0,00	0,01	0,00	-0,03	37,02
328	MAJOR4	1,83	-19,49	-0,97	0,01	0,00	-0,03	-13,02
328	MAJOR4	0,91	-19,42	0,41	0,01	0,00	-0,02	-13,28
328	MAJOR4	0,00	-19,35	1,79	0,01	0,00	-0,01	-12,28
328	MAJOR51	0,00	-28,07	-3,59	0,01	0,00	-0,01	27,86
328	MAJOR51	0,91	-27,98	-1,83	0,01	0,00	-0,02	30,34
328	MAJOR51	1,83	-27,89	-0,07	0,01	0,00	-0,03	31,21
328	MAJOR52	0,00	-28,26	-0,86	0,01	0,00	-0,01	5,92
328	MAJOR52	0,91	-28,25	-0,67	0,01	0,00	-0,02	6,62
328	MAJOR52	1,83	-28,24	-0,47	0,01	0,00	-0,03	7,14
328	MAJOR53	0,00	-23,76	-2,13	0,01	0,00	-0,01	17,27
328	MAJOR53	0,91	-23,71	-1,22	0,01	0,00	-0,02	18,80
328	MAJOR53	1,83	-23,67	-0,30	0,01	0,00	-0,03	19,49
328	MAJOR54	0,00	-24,31	-2,08	0,01	0,00	-0,01	16,40
328	MAJOR54	0,91	-24,27	-1,17	0,01	0,00	-0,02	17,88
328	MAJOR54	1,83	-24,22	-0,26	0,01	0,00	-0,03	18,53
328	MAJOR61	1,83	67,98	-5,41	0,01	0,00	-0,03	-151,74
328	MAJOR61	0,91	68,70	8,24	0,01	0,00	-0,02	-150,45
328	MAJOR61	0,00	69,42	21,89	0,01	0,00	-0,01	-136,68
328	MAJOR62	1,83	37,38	-3,41	0,01	0,00	-0,03	-85,13
328	MAJOR62	0,91	37,80	4,62	0,01	0,00	-0,02	-84,57
328	MAJOR62	0,00	38,23	12,65	0,01	0,00	-0,01	-76,68
328	MAJOR63	1,83	36,83	-3,36	0,01	0,00	-0,03	-86,09
328	MAJOR63	0,91	37,25	4,67	0,01	0,00	-0,02	-85,49
328	MAJOR63	0,00	37,68	12,69	0,01	0,00	-0,01	-77,56
329	COMB1	1,83	-6,28	1,12	-0,01	0,00	-0,01	12,21
329	COMB1	0,91	-6,26	0,81	-0,01	0,00	-0,01	13,09
329	COMB1	0,00	-6,25	0,49	-0,01	0,00	-0,02	13,68
329	COMB2	0,00	48,51	2,68	-0,01	0,00	-0,02	-105,21
329	COMB2	0,91	49,02	-7,05	-0,01	0,00	-0,01	-103,21
329	COMB2	1,83	49,53	-16,78	-0,01	0,00	-0,01	-92,31
329	COMB3	1,83	-16,08	4,13	-0,01	0,00	-0,01	32,04
329	COMB3	0,91	-15,97	2,08	-0,01	0,00	-0,02	34,87
329	COMB3	0,00	-15,86	0,03	-0,01	0,00	-0,03	35,83
329	COMB4	0,00	-14,30	-0,67	-0,01	0,00	-0,02	-8,32
329	COMB4	0,91	-14,25	-1,63	-0,01	0,00	-0,01	-7,27
329	COMB4	1,83	-14,20	-2,60	-0,01	0,00	-0,01	-5,34
329	COMB5	1,83	-23,99	0,41	-0,01	0,00	-0,01	14,49
329	COMB5	0,91	-23,95	-0,36	-0,01	0,00	-0,02	14,51
329	COMB5	0,00	-23,91	-1,13	-0,01	0,00	-0,03	13,83
329	COMB6	0,00	47,46	2,65	-0,01	0,00	-0,03	-107,03
329	COMB6	0,91	47,97	-7,08	-0,01	0,00	-0,02	-105,00
329	COMB6	1,83	48,49	-16,81	-0,01	0,00	-0,01	-94,08
329	MAJOR1	1,83	-8,16	1,45	-0,01	0,00	-0,01	15,87

329	MAJOR1	0,91	-8,14	1,05	-0,01	0,00	-0,02	17,01
329	MAJOR1	0,00	-8,12	0,64	-0,01	0,00	-0,03	17,78
329	MAJOR2	0,00	69,02	3,63	-0,01	0,00	-0,03	-150,08
329	MAJOR2	0,91	69,74	-10,03	-0,01	0,00	-0,02	-147,15
329	MAJOR2	1,83	70,46	-23,69	-0,01	0,00	-0,01	-131,74
329	MAJOR31	1,83	-22,24	5,98	-0,01	0,00	-0,01	46,65
329	MAJOR31	0,91	-22,08	2,97	-0,01	0,00	-0,02	50,75
329	MAJOR31	0,00	-21,92	-0,04	-0,01	0,00	-0,03	52,09
329	MAJOR32	1,83	-17,06	4,19	-0,01	0,00	-0,01	33,95
329	MAJOR32	0,91	-16,95	2,20	-0,01	0,00	-0,02	36,87
329	MAJOR32	0,00	-16,85	0,22	-0,01	0,00	-0,03	37,98
329	MAJOR33	1,83	-17,61	4,18	-0,01	0,00	-0,01	33,01
329	MAJOR33	0,91	-17,51	2,19	-0,01	0,00	-0,02	35,92
329	MAJOR33	0,00	-17,40	0,20	-0,01	0,00	-0,03	37,02
329	MAJOR4	0,00	-19,39	-0,98	-0,01	0,00	-0,03	-13,02
329	MAJOR4	0,91	-19,32	-2,37	-0,01	0,00	-0,02	-11,49
329	MAJOR4	1,83	-19,25	-3,75	-0,01	0,00	-0,01	-8,70
329	MAJOR51	1,83	-28,02	2,56	-0,01	0,00	-0,01	29,76
329	MAJOR51	0,91	-27,92	0,79	-0,01	0,00	-0,02	31,29
329	MAJOR51	0,00	-27,83	-0,97	-0,01	0,00	-0,03	31,21
329	MAJOR52	1,83	-28,16	-1,01	-0,01	0,00	-0,01	9,35
329	MAJOR52	0,91	-28,15	-1,21	-0,01	0,00	-0,02	8,33
329	MAJOR52	0,00	-28,14	-1,41	-0,01	0,00	-0,03	7,14
329	MAJOR53	1,83	-23,71	1,07	-0,01	0,00	-0,01	19,21
329	MAJOR53	0,91	-23,66	0,15	-0,01	0,00	-0,02	19,77
329	MAJOR53	0,00	-23,61	-0,76	-0,01	0,00	-0,03	19,49
329	MAJOR54	1,83	-24,26	1,06	-0,01	0,00	-0,01	18,27
329	MAJOR54	0,91	-24,21	0,14	-0,01	0,00	-0,02	18,82
329	MAJOR54	0,00	-24,16	-0,77	-0,01	0,00	-0,03	18,53
329	MAJOR61	0,00	68,08	3,60	-0,01	0,00	-0,03	-151,74
329	MAJOR61	0,91	68,79	-10,06	-0,01	0,00	-0,02	-148,79
329	MAJOR61	1,83	69,51	-23,71	-0,01	0,00	-0,01	-133,35
329	MAJOR62	0,00	37,43	2,37	-0,01	0,00	-0,03	-85,13
329	MAJOR62	0,91	37,86	-5,66	-0,01	0,00	-0,02	-83,63
329	MAJOR62	1,83	38,28	-13,69	-0,01	0,00	-0,01	-74,78
329	MAJOR63	0,00	36,88	2,36	-0,01	0,00	-0,03	-86,09
329	MAJOR63	0,91	37,30	-5,67	-0,01	0,00	-0,02	-84,58
329	MAJOR63	1,83	37,73	-13,70	-0,01	0,00	-0,01	-75,72
330	COMB1	1,85	-6,70	2,67	-0,02	0,00	0,01	7,86
330	COMB1	0,92	-6,65	2,35	-0,02	0,00	-0,01	10,18
330	COMB1	0,00	-6,60	2,04	-0,02	0,00	-0,03	12,21
330	COMB2	0,00	50,71	-10,22	-0,02	0,00	-0,03	-92,31
330	COMB2	0,92	51,97	-18,40	-0,02	0,00	-0,01	-79,09
330	COMB2	1,85	53,22	-26,58	-0,02	0,00	0,01	-58,32
330	COMB3	1,85	-17,27	8,15	-0,02	0,00	0,01	20,76
330	COMB3	0,92	-16,96	6,10	-0,02	0,00	-0,01	27,34
330	COMB3	0,00	-16,65	4,05	-0,02	0,00	-0,03	32,04
330	COMB4	1,85	-14,30	-1,18	-0,02	0,00	0,01	-1,99
330	COMB4	0,92	-14,20	-1,81	-0,02	0,00	-0,01	-3,37
330	COMB4	0,00	-14,11	-2,45	-0,02	0,00	-0,03	-5,34
330	COMB5	1,85	-24,88	4,30	-0,02	0,00	0,01	10,91
330	COMB5	0,92	-24,52	1,94	-0,02	0,00	-0,01	13,79
330	COMB5	0,00	-24,15	-0,43	-0,02	0,00	-0,03	14,49
330	COMB6	0,00	49,68	-10,36	-0,02	0,00	-0,03	-94,08
330	COMB6	0,92	50,93	-18,53	-0,02	0,00	-0,01	-80,74
330	COMB6	1,85	52,19	-26,71	-0,02	0,00	0,01	-59,84
330	MAJOR1	1,85	-8,71	3,46	-0,02	0,00	0,01	10,22
330	MAJOR1	0,92	-8,64	3,06	-0,02	0,00	-0,01	13,23
330	MAJOR1	0,00	-8,58	2,65	-0,02	0,00	-0,04	15,87
330	MAJOR2	0,00	72,19	-14,75	-0,02	0,00	-0,03	-131,74
330	MAJOR2	0,92	73,95	-26,23	-0,02	0,00	-0,01	-112,81
330	MAJOR2	1,85	75,71	-37,71	-0,02	0,00	0,01	-83,29
330	MAJOR31	1,85	-23,96	11,77	-0,03	0,00	0,01	30,47

330	MAJOR31	0,92	-23,50	8,76	-0,03	0,00	-0,02	39,95
330	MAJOR31	0,00	-23,04	5,75	-0,03	0,00	-0,04	46,65
330	MAJOR32	1,85	-18,31	8,46	-0,03	0,00	0,01	21,99
330	MAJOR32	0,92	-18,01	6,47	-0,03	0,00	-0,02	28,89
330	MAJOR32	0,00	-17,70	4,49	-0,03	0,00	-0,04	33,95
330	MAJOR33	1,85	-18,86	8,39	-0,03	0,00	0,01	21,18
330	MAJOR33	0,92	-18,56	6,40	-0,03	0,00	-0,02	28,01
330	MAJOR33	0,00	-18,25	4,42	-0,03	0,00	-0,04	33,01
330	MAJOR4	1,85	-19,35	-1,92	-0,02	0,00	0,01	-3,57
330	MAJOR4	0,92	-19,22	-2,77	-0,02	0,00	-0,01	-5,74
330	MAJOR4	0,00	-19,09	-3,63	-0,02	0,00	-0,03	-8,70
330	MAJOR51	1,85	-29,40	7,98	-0,03	0,00	0,01	20,75
330	MAJOR51	0,92	-28,92	4,87	-0,03	0,00	-0,02	26,69
330	MAJOR51	0,00	-28,44	1,77	-0,03	0,00	-0,04	29,76
330	MAJOR52	1,85	-28,98	3,07	-0,03	0,00	0,01	8,17
330	MAJOR52	0,92	-28,61	0,64	-0,03	0,00	-0,02	9,88
330	MAJOR52	0,00	-28,23	-1,79	-0,03	0,00	-0,04	9,35
330	MAJOR53	1,85	-24,70	5,23	-0,03	0,00	0,01	13,72
330	MAJOR53	0,92	-24,35	2,97	-0,03	0,00	-0,02	17,51
330	MAJOR53	0,00	-24,01	0,72	-0,03	0,00	-0,04	19,21
330	MAJOR54	1,85	-25,25	5,16	-0,03	0,00	0,01	12,90
330	MAJOR54	0,92	-24,90	2,91	-0,03	0,00	-0,02	16,63
330	MAJOR54	0,00	-24,56	0,65	-0,03	0,00	-0,04	18,27
330	MAJOR61	0,00	71,25	-14,87	-0,03	0,00	-0,04	-133,35
330	MAJOR61	0,92	73,01	-26,35	-0,03	0,00	-0,02	-114,31
330	MAJOR61	1,85	74,77	-37,83	-0,03	0,00	0,01	-84,67
330	MAJOR62	0,00	39,17	-8,00	-0,03	0,00	-0,04	-74,78
330	MAJOR62	0,92	40,20	-14,73	-0,03	0,00	-0,02	-64,28
330	MAJOR62	1,85	41,23	-21,45	-0,03	0,00	0,01	-47,58
330	MAJOR63	0,00	38,62	-8,07	-0,03	0,00	-0,04	-75,72
330	MAJOR63	0,92	39,65	-14,79	-0,03	0,00	-0,02	-65,16
330	MAJOR63	1,85	40,68	-21,52	-0,03	0,00	0,01	-48,39
331	COMB1	1,89	-7,49	4,12	-0,01	0,00	0,01	0,67
331	COMB1	0,94	-7,41	3,81	-0,01	0,00	-0,01	4,42
331	COMB1	0,00	-7,33	3,50	-0,01	0,00	-0,02	7,86
331	COMB2	0,00	55,23	-19,56	-0,01	0,00	-0,02	-58,32
331	COMB2	0,94	56,95	-26,19	-0,01	0,00	-0,01	-36,75
331	COMB2	1,89	58,66	-32,81	-0,01	0,00	0,00	-8,93
331	COMB3	1,89	-19,46	11,98	-0,01	0,00	0,01	2,02
331	COMB3	0,94	-18,94	9,94	-0,01	0,00	-0,01	12,36
331	COMB3	0,00	-18,41	7,89	-0,01	0,00	-0,02	20,76
331	COMB4	1,89	-15,66	3,37	-0,01	0,00	0,00	-4,13
331	COMB4	0,94	-15,08	1,14	-0,01	0,00	-0,01	-2,01
331	COMB4	0,00	-14,51	-1,09	-0,01	0,00	-0,02	-1,99
331	COMB5	1,89	-27,64	11,23	-0,01	0,00	0,01	-2,78
331	COMB5	0,94	-26,61	7,26	-0,01	0,00	-0,01	5,93
331	COMB5	0,00	-25,58	3,30	-0,01	0,00	-0,02	10,91
331	COMB6	0,00	54,22	-19,80	-0,01	0,00	-0,02	-59,84
331	COMB6	0,94	55,93	-26,42	-0,01	0,00	-0,01	-38,04
331	COMB6	1,89	57,65	-33,05	-0,01	0,00	0,01	-10,00
331	MAJOR1	1,89	-9,74	5,36	-0,01	0,00	0,01	0,88
331	MAJOR1	0,94	-9,63	4,95	-0,01	0,00	-0,01	5,74
331	MAJOR1	0,00	-9,53	4,55	-0,01	0,00	-0,02	10,22
331	MAJOR2	0,00	78,66	-28,11	-0,01	0,00	-0,02	-83,29
331	MAJOR2	0,94	81,07	-37,41	-0,01	0,00	-0,01	-52,39
331	MAJOR2	1,89	83,47	-46,72	-0,01	0,00	0,01	-12,72
331	MAJOR31	1,89	-27,10	17,29	-0,02	0,00	0,01	3,53
331	MAJOR31	0,94	-26,32	14,28	-0,02	0,00	-0,01	18,42
331	MAJOR31	0,00	-25,54	11,27	-0,02	0,00	-0,03	30,47
331	MAJOR32	1,89	-20,61	12,52	-0,02	0,00	0,01	2,13
331	MAJOR32	0,94	-20,10	10,53	-0,02	0,00	-0,01	13,00
331	MAJOR32	0,00	-19,59	8,54	-0,02	0,00	-0,03	21,99
331	MAJOR33	1,89	-21,15	12,39	-0,02	0,00	0,01	1,54

331	MAJOR33	0,94	-20,64	10,41	-0,02	0,00	-0,01	12,30
331	MAJOR33	0,00	-20,13	8,42	-0,02	0,00	-0,03	21,18
331	MAJOR4	1,89	-21,18	4,30	-0,01	0,00	0,01	-5,85
331	MAJOR4	0,94	-20,38	1,21	-0,01	0,00	-0,01	-3,25
331	MAJOR4	0,00	-19,58	-1,88	-0,01	0,00	-0,02	-3,57
331	MAJOR51	1,89	-32,87	15,85	-0,02	0,00	0,01	-0,75
331	MAJOR51	0,94	-31,72	11,40	-0,02	0,00	-0,01	12,10
331	MAJOR51	0,00	-30,57	6,95	-0,02	0,00	-0,02	20,75
331	MAJOR52	1,89	-32,07	11,45	-0,02	0,00	0,01	-4,62
331	MAJOR52	0,94	-30,86	6,78	-0,02	0,00	-0,01	3,97
331	MAJOR52	0,00	-29,66	2,11	-0,02	0,00	-0,02	8,17
331	MAJOR53	1,89	-27,48	11,88	-0,02	0,00	0,01	-1,90
331	MAJOR53	0,94	-26,55	8,28	-0,02	0,00	-0,01	7,60
331	MAJOR53	0,00	-25,62	4,69	-0,02	0,00	-0,03	13,72
331	MAJOR54	1,89	-28,02	11,76	-0,02	0,00	0,01	-2,49
331	MAJOR54	0,94	-27,09	8,16	-0,02	0,00	-0,01	6,90
331	MAJOR54	0,00	-26,16	4,57	-0,02	0,00	-0,03	12,90
331	MAJOR61	0,00	77,73	-28,32	-0,02	0,00	-0,02	-84,67
331	MAJOR61	0,94	80,14	-37,63	-0,02	0,00	-0,01	-53,57
331	MAJOR61	1,89	82,55	-46,94	-0,02	0,00	0,01	-13,70
331	MAJOR62	0,00	42,72	-15,41	-0,02	0,00	-0,03	-47,58
331	MAJOR62	0,94	44,12	-20,83	-0,02	0,00	-0,01	-30,49
331	MAJOR62	1,89	45,53	-26,25	-0,02	0,00	0,01	-8,29
331	MAJOR63	0,00	42,18	-15,53	-0,02	0,00	-0,03	-48,39
331	MAJOR63	0,94	43,58	-20,95	-0,02	0,00	-0,01	-31,19
331	MAJOR63	1,89	44,99	-26,37	-0,02	0,00	0,01	-8,88
332	COMB1	1,95	-8,66	5,43	-0,01	0,00	0,01	-9,29
332	COMB1	0,97	-8,55	5,11	-0,01	0,00	0,00	-4,16
332	COMB1	0,00	-8,43	4,80	-0,01	0,00	-0,01	0,67
332	COMB2	0,00	61,19	-25,09	-0,01	0,00	-0,01	-8,93
332	COMB2	0,97	63,66	-31,72	-0,01	0,00	0,00	18,75
332	COMB2	1,95	66,13	-38,34	-0,01	0,00	0,01	52,88
332	COMB3	1,95	-22,68	15,47	-0,01	0,00	0,01	-24,15
332	COMB3	0,97	-21,92	13,43	-0,01	0,00	0,00	-10,06
332	COMB3	0,00	-21,15	11,38	-0,01	0,00	-0,01	2,02
332	COMB4	1,95	-18,14	7,66	-0,01	0,00	0,01	-14,72
332	COMB4	0,97	-17,31	5,43	-0,01	0,00	0,00	-8,34
332	COMB4	0,00	-16,48	3,20	-0,01	0,00	-0,01	-4,13
332	COMB5	1,95	-32,16	17,71	-0,01	0,00	0,01	-29,57
332	COMB5	0,97	-30,68	13,74	-0,01	0,00	0,00	-14,25
332	COMB5	0,00	-29,20	9,78	-0,01	0,00	-0,01	-2,78
332	COMB6	0,00	60,20	-25,43	-0,01	0,00	-0,01	-10,00
332	COMB6	0,97	62,67	-32,06	-0,01	0,00	0,00	18,01
332	COMB6	1,95	65,14	-38,68	-0,01	0,00	0,01	52,47
332	MAJOR1	1,95	-11,26	7,06	-0,01	0,00	0,01	-12,08
332	MAJOR1	0,97	-11,11	6,65	-0,01	0,00	0,00	-5,40
332	MAJOR1	0,00	-10,96	6,24	-0,01	0,00	-0,01	0,88
332	MAJOR2	0,00	87,21	-36,11	-0,01	0,00	-0,01	-12,72
332	MAJOR2	0,97	90,68	-45,41	-0,01	0,00	0,00	27,00
332	MAJOR2	1,95	94,15	-54,72	-0,01	0,00	0,01	75,78
332	MAJOR31	1,95	-31,71	22,33	-0,01	0,00	0,01	-34,12
332	MAJOR31	0,97	-30,58	19,32	-0,01	0,00	0,00	-13,83
332	MAJOR31	0,00	-29,46	16,31	-0,01	0,00	-0,01	3,53
332	MAJOR32	1,95	-24,00	16,20	-0,01	0,00	0,01	-25,57
332	MAJOR32	0,97	-23,26	14,22	-0,01	0,00	0,00	-10,75
332	MAJOR32	0,00	-22,52	12,23	-0,01	0,00	-0,01	2,13
332	MAJOR33	1,95	-24,52	16,03	-0,01	0,00	0,01	-25,82
332	MAJOR33	0,97	-23,78	14,04	-0,01	0,00	0,00	-11,17
332	MAJOR33	0,00	-23,04	12,05	-0,01	0,00	-0,01	1,54
332	MAJOR4	1,95	-24,53	10,19	-0,01	0,00	0,01	-19,67
332	MAJOR4	0,97	-23,38	7,09	-0,01	0,00	0,00	-11,26
332	MAJOR4	0,00	-22,23	4,00	-0,01	0,00	-0,01	-5,85
332	MAJOR51	1,95	-38,36	23,17	-0,01	0,00	0,01	-37,23



332	MAJOR51	0,97	-36,71	18,72	-0,01	0,00	0,00	-16,82
332	MAJOR51	0,00	-35,05	14,27	-0,01	0,00	-0,01	-0,75
332	MAJOR52	1,95	-37,29	19,33	-0,01	0,00	0,01	-33,19
332	MAJOR52	0,97	-35,55	14,66	-0,01	0,00	0,00	-16,63
332	MAJOR52	0,00	-33,80	9,99	-0,01	0,00	-0,01	-4,62
332	MAJOR53	1,95	-31,96	18,08	-0,01	0,00	0,01	-30,13
332	MAJOR53	0,97	-30,62	14,48	-0,01	0,00	0,00	-14,27
332	MAJOR53	0,00	-29,28	10,89	-0,01	0,00	-0,01	-1,90
332	MAJOR54	1,95	-32,48	17,90	-0,01	0,00	0,01	-30,37
332	MAJOR54	0,97	-31,14	14,31	-0,01	0,00	0,00	-14,68
332	MAJOR54	0,00	-29,80	10,71	-0,01	0,00	-0,01	-2,49
332	MAJOR61	0,00	86,32	-36,42	-0,01	0,00	-0,01	-13,70
332	MAJOR61	0,97	89,79	-45,72	-0,01	0,00	0,00	26,32
332	MAJOR61	1,95	93,26	-55,03	-0,01	0,00	0,01	75,41
332	MAJOR62	0,00	47,35	-19,67	-0,01	0,00	-0,01	-8,29
332	MAJOR62	0,97	49,37	-25,09	-0,01	0,00	0,00	13,52
332	MAJOR62	1,95	51,39	-30,52	-0,01	0,00	0,01	40,61
332	MAJOR63	0,00	46,83	-19,85	-0,01	0,00	-0,01	-8,88
332	MAJOR63	0,97	48,85	-25,27	-0,01	0,00	0,00	13,11
332	MAJOR63	1,95	50,87	-30,69	-0,01	0,00	0,01	40,37
333	COMB1	2,05	-10,22	6,50	0,00	0,00	-0,01	-21,96
333	COMB1	1,02	-10,06	6,19	0,00	0,00	0,00	-15,47
333	COMB1	0,00	-9,90	5,87	0,00	0,00	0,00	-9,29
333	COMB2	0,00	69,16	-29,59	0,00	0,00	0,00	52,88
333	COMB2	1,02	72,49	-36,24	0,00	0,00	0,00	86,58
333	COMB2	2,05	75,82	-42,88	0,00	0,00	-0,01	127,07
333	COMB3	2,05	-26,98	18,46	0,00	0,00	-0,01	-57,74
333	COMB3	1,02	-25,95	16,41	0,00	0,00	0,00	-39,89
333	COMB3	0,00	-24,92	14,35	0,00	0,00	0,00	-24,15
333	COMB4	2,05	-21,81	11,55	0,00	0,00	-0,01	-33,78
333	COMB4	1,02	-20,69	9,31	0,00	0,00	0,00	-23,10
333	COMB4	0,00	-19,57	7,08	0,00	0,00	0,00	-14,72
333	COMB5	2,05	-38,57	23,51	0,00	0,00	-0,01	-69,56
333	COMB5	1,02	-36,58	19,53	0,00	0,00	0,00	-47,53
333	COMB5	0,00	-34,58	15,56	0,00	0,00	0,00	-29,57
333	COMB6	0,00	68,22	-30,04	0,00	0,00	0,00	52,47
333	COMB6	1,02	71,55	-36,68	0,00	0,00	0,00	86,62
333	COMB6	2,05	74,88	-43,32	0,00	0,00	-0,01	127,58
333	MAJOR1	2,05	-13,29	8,45	0,00	0,00	-0,01	-28,55
333	MAJOR1	1,02	-13,08	8,04	0,00	0,00	0,00	-20,10
333	MAJOR1	0,00	-12,88	7,63	0,00	0,00	0,00	-12,08
333	MAJOR2	0,00	98,66	-42,62	0,01	0,00	0,00	75,78
333	MAJOR2	1,02	103,34	-51,95	0,01	0,00	0,00	124,19
333	MAJOR2	2,05	108,02	-61,28	0,01	0,00	-0,01	182,15
333	MAJOR31	2,05	-37,87	26,65	0,01	0,00	-0,01	-82,51
333	MAJOR31	1,02	-36,36	23,64	0,01	0,00	0,00	-56,77
333	MAJOR31	0,00	-34,84	20,62	0,01	0,00	0,00	-34,12
333	MAJOR32	2,05	-28,52	19,34	0,00	0,00	-0,01	-61,10
333	MAJOR32	1,02	-27,52	17,35	0,00	0,00	0,00	-42,32
333	MAJOR32	0,00	-26,52	15,36	0,00	0,00	0,00	-25,57
333	MAJOR33	2,05	-29,02	19,11	0,01	0,00	-0,01	-60,86
333	MAJOR33	1,02	-28,02	17,12	0,01	0,00	-0,01	-42,32
333	MAJOR33	0,00	-27,02	15,13	0,01	0,00	0,00	-25,82
333	MAJOR4	2,05	-29,51	15,52	0,01	0,00	-0,01	-45,10
333	MAJOR4	1,02	-27,96	12,42	0,01	0,00	0,00	-30,80
333	MAJOR4	0,00	-26,41	9,32	0,01	0,00	0,00	-19,67
333	MAJOR51	2,05	-46,02	29,65	0,01	0,00	-0,01	-88,81
333	MAJOR51	1,02	-43,79	25,19	0,01	0,00	0,00	-60,74
333	MAJOR51	0,00	-41,55	20,74	0,01	0,00	0,00	-37,23
333	MAJOR52	2,05	-44,76	26,40	0,01	0,00	-0,01	-77,65
333	MAJOR52	1,02	-42,42	21,72	0,01	0,00	0,00	-53,03
333	MAJOR52	0,00	-40,07	17,04	0,01	0,00	0,00	-33,19
333	MAJOR53	2,05	-38,25	23,58	0,01	0,00	-0,01	-71,03

333	MAJOR53	1,02	-36,45	19,97	0,01	0,00	0,00	-48,73
333	MAJOR53	0,00	-34,64	16,37	0,01	0,00	0,00	-30,13
333	MAJOR54	2,05	-38,75	23,35	0,01	0,00	-0,01	-70,79
333	MAJOR54	1,02	-36,95	19,74	0,01	0,00	-0,01	-48,74
333	MAJOR54	0,00	-35,14	16,14	0,01	0,00	0,00	-30,37
333	MAJOR61	0,00	97,81	-43,03	0,01	0,00	0,00	75,41
333	MAJOR61	1,02	102,48	-52,36	0,01	0,00	0,00	124,23
333	MAJOR61	2,05	107,16	-61,69	0,01	0,00	-0,01	182,61
333	MAJOR62	0,00	53,55	-23,16	0,01	0,00	0,00	40,61
333	MAJOR62	1,02	56,27	-28,60	0,01	0,00	0,00	67,11
333	MAJOR62	2,05	59,00	-34,03	0,01	0,00	-0,01	99,16
333	MAJOR63	0,00	53,05	-23,39	0,01	0,00	0,00	40,37
333	MAJOR63	1,02	55,77	-28,83	0,01	0,00	-0,01	67,10
333	MAJOR63	2,05	58,50	-34,26	0,01	0,00	-0,01	99,39

CE250X49

Frame	OutputCase	Loc	P	V2	V3	T	M2	M3
Text	Text	m	kN	kN	kN	kN-m	kN-m	kN-m
7	COMB1	0,00	63,75	11,94	0,06	0,00	0,23	6,17
7	COMB1	1,51	63,75	12,66	0,06	0,00	0,13	-12,37
7	COMB2	0,00	48,13	0,59	0,03	0,00	0,21	-3,82
7	COMB2	1,51	48,13	1,31	0,03	0,00	0,16	-5,25
7	COMB3	0,00	136,31	29,52	0,14	0,01	0,58	14,80
7	COMB3	1,51	136,31	30,24	0,14	0,01	0,36	-30,23
7	COMB4	0,00	46,91	6,91	0,03	0,00	0,21	3,09
7	COMB4	1,51	46,91	7,63	0,03	0,00	0,16	-7,86
7	COMB5	0,00	119,47	24,49	0,11	0,01	0,56	11,72
7	COMB5	1,51	119,47	25,21	0,11	0,01	0,39	-25,72
7	COMB6	0,00	120,16	16,80	0,11	0,01	0,56	3,31
7	COMB6	1,51	120,16	17,52	0,11	0,01	0,39	-22,55
7	MAJOR1	0,00	82,87	15,53	0,08	0,00	0,30	8,02
7	MAJOR1	1,51	82,87	16,46	0,08	0,00	0,17	-16,09
7	MAJOR2	0,00	60,97	-0,45	0,04	0,00	0,27	-6,05
7	MAJOR2	1,51	60,97	0,49	0,04	0,00	0,21	-6,08
7	MAJOR31	0,00	149,22	32,33	0,16	0,01	0,62	16,75
7	MAJOR31	1,51	149,22	33,27	0,16	0,01	0,38	-32,67
7	MAJOR32	0,00	149,09	36,41	0,16	0,01	0,70	18,16
7	MAJOR32	1,51	149,09	37,34	0,16	0,01	0,45	-37,40
7	MAJOR33	0,00	184,02	34,59	0,19	0,01	0,71	17,08
7	MAJOR33	1,51	184,02	35,53	0,19	0,01	0,43	-35,74
7	MAJOR4	0,00	59,30	8,47	0,04	0,00	0,27	3,71
7	MAJOR4	1,51	59,30	9,41	0,04	0,00	0,21	-9,76
7	MAJOR51	0,00	135,02	27,96	0,13	0,01	0,60	14,02
7	MAJOR51	1,51	135,02	28,90	0,13	0,01	0,40	-28,82
7	MAJOR52	0,00	125,33	24,47	0,11	0,01	0,59	11,56
7	MAJOR52	1,51	125,33	25,41	0,11	0,01	0,42	-26,01
7	MAJOR53	0,00	134,95	32,17	0,14	0,01	0,68	15,57
7	MAJOR53	1,51	134,95	33,11	0,14	0,01	0,47	-33,61
7	MAJOR54	0,00	169,88	30,36	0,16	0,01	0,69	14,50
7	MAJOR54	1,51	169,88	31,29	0,16	0,01	0,45	-31,95
7	MAJOR61	0,00	126,53	14,31	0,11	0,01	0,59	0,44
7	MAJOR61	1,51	126,53	15,24	0,11	0,01	0,42	-21,82
7	MAJOR62	0,00	135,46	25,55	0,14	0,01	0,68	8,32
7	MAJOR62	1,51	135,46	26,48	0,14	0,01	0,48	-30,88
7	MAJOR63	0,00	170,39	23,73	0,16	0,01	0,69	7,24
7	MAJOR63	1,51	170,39	24,67	0,16	0,01	0,45	-29,22
8	COMB1	0,00	67,00	0,88	0,00	0,00	-0,17	-9,72
8	COMB1	1,54	67,00	1,62	0,00	0,00	-0,17	-11,65
8	COMB2	0,00	44,74	0,79	-0,03	0,00	-0,19	-4,33
8	COMB2	1,54	44,74	1,52	-0,03	0,00	-0,15	-6,10
8	COMB3	0,00	164,80	5,27	0,00	0,00	-0,44	-23,49
8	COMB3	1,54	164,80	6,01	0,00	0,00	-0,44	-32,17
8	COMB4	0,00	45,72	-0,36	-0,02	0,00	-0,19	-6,61
8	COMB4	1,54	45,72	0,37	-0,02	0,00	-0,15	-6,62
8	COMB5	0,00	143,53	4,03	-0,03	0,00	-0,46	-20,38
8	COMB5	1,54	143,53	4,76	-0,03	0,00	-0,41	-27,14
8	COMB6	0,00	141,69	5,36	-0,03	0,00	-0,46	-17,62
8	COMB6	1,54	141,69	6,09	-0,03	0,00	-0,41	-26,43
8	MAJOR1	0,00	87,10	1,15	0,00	0,00	-0,22	-12,64
8	MAJOR1	1,54	87,10	2,10	0,00	0,00	-0,22	-15,14
8	MAJOR2	0,00	55,89	1,02	-0,04	0,00	-0,24	-5,06
8	MAJOR2	1,54	55,89	1,98	-0,04	0,00	-0,19	-7,36
8	MAJOR31	0,00	176,61	5,03	0,00	0,00	-0,47	-25,45
8	MAJOR31	1,54	176,61	5,99	0,00	0,00	-0,46	-33,92
8	MAJOR32	0,00	202,51	8,54	0,00	0,00	-0,54	-28,87
8	MAJOR32	1,54	202,51	9,49	0,00	0,00	-0,54	-42,74

8	MAJOR33	0,00	197,20	3,98	-0,01	0,00	-0,53	-27,99
8	MAJOR33	1,54	197,20	4,94	-0,01	0,00	-0,52	-34,85
8	MAJOR4	0,00	57,31	-0,59	-0,04	0,00	-0,24	-8,29
8	MAJOR4	1,54	57,31	0,36	-0,04	0,00	-0,19	-8,11
8	MAJOR51	0,00	158,65	4,00	-0,02	0,00	-0,48	-22,79
8	MAJOR51	1,54	158,65	4,96	-0,02	0,00	-0,44	-29,68
8	MAJOR52	0,00	146,32	3,40	-0,04	0,00	-0,49	-20,82
8	MAJOR52	1,54	146,32	4,35	-0,04	0,00	-0,43	-26,78
8	MAJOR53	0,00	184,64	7,50	-0,02	0,00	-0,55	-26,26
8	MAJOR53	1,54	184,64	8,45	-0,02	0,00	-0,52	-38,52
8	MAJOR54	0,00	179,32	2,94	-0,03	0,00	-0,54	-25,38
8	MAJOR54	1,54	179,32	3,89	-0,03	0,00	-0,50	-30,63
8	MAJOR61	0,00	144,11	5,19	-0,04	0,00	-0,49	-17,16
8	MAJOR61	1,54	144,11	6,14	-0,04	0,00	-0,43	-25,87
8	MAJOR62	0,00	182,98	8,64	-0,03	0,00	-0,56	-23,88
8	MAJOR62	1,54	182,98	9,59	-0,03	0,00	-0,52	-37,90
8	MAJOR63	0,00	177,67	4,08	-0,03	0,00	-0,54	-23,00
8	MAJOR63	1,54	177,67	5,04	-0,03	0,00	-0,50	-30,01
27	COMB1	0,00	38,03	-7,65	0,06	0,00	0,19	-10,61
27	COMB1	1,52	38,03	-6,93	0,06	0,00	0,10	0,46
27	COMB2	0,00	21,54	-7,69	0,04	0,00	0,18	-8,29
27	COMB2	1,52	21,54	-6,97	0,04	0,00	0,12	2,83
27	COMB3	0,00	90,27	-21,88	0,14	0,00	0,50	-29,98
27	COMB3	1,52	90,27	-21,15	0,14	0,00	0,28	2,67
27	COMB4	0,00	22,67	-7,47	0,04	0,00	0,18	-8,49
27	COMB4	1,52	22,67	-6,75	0,04	0,00	0,12	2,30
27	COMB5	0,00	74,91	-21,70	0,12	0,00	0,48	-27,87
27	COMB5	1,52	74,91	-20,97	0,12	0,00	0,29	4,51
27	COMB6	0,00	73,14	-21,93	0,12	0,00	0,48	-27,59
27	COMB6	1,52	73,14	-21,20	0,12	0,00	0,30	5,14
27	MAJOR1	0,00	49,43	-9,95	0,08	0,00	0,25	-13,79
27	MAJOR1	1,52	49,43	-9,01	0,08	0,00	0,14	0,59
27	MAJOR2	0,00	26,32	-10,00	0,05	0,00	0,23	-10,54
27	MAJOR2	1,52	26,32	-9,06	0,05	0,00	0,16	3,92
27	MAJOR31	0,00	97,35	-22,89	0,15	0,00	0,53	-31,47
27	MAJOR31	1,52	97,35	-21,94	0,15	0,00	0,29	2,55
27	MAJOR32	0,00	107,97	-29,96	0,17	0,01	0,61	-40,37
27	MAJOR32	1,52	107,97	-29,02	0,17	0,01	0,35	4,38
27	MAJOR33	0,00	111,26	-22,81	0,18	0,00	0,60	-31,93
27	MAJOR33	1,52	111,26	-21,86	0,18	0,00	0,33	1,96
27	MAJOR4	0,00	27,94	-9,69	0,05	0,00	0,23	-10,83
27	MAJOR4	1,52	27,94	-8,75	0,05	0,00	0,16	3,17
27	MAJOR51	0,00	84,39	-22,73	0,14	0,00	0,51	-29,68
27	MAJOR51	1,52	84,39	-21,79	0,14	0,00	0,31	4,10
27	MAJOR52	0,00	75,48	-22,64	0,13	0,00	0,51	-28,46
27	MAJOR52	1,52	75,48	-21,70	0,13	0,00	0,32	5,18
27	MAJOR53	0,00	95,07	-29,81	0,15	0,01	0,59	-38,59
27	MAJOR53	1,52	95,07	-28,86	0,15	0,01	0,36	5,92
27	MAJOR54	0,00	98,36	-22,65	0,16	0,00	0,58	-30,15
27	MAJOR54	1,52	98,36	-21,71	0,16	0,00	0,34	3,51
27	MAJOR61	0,00	73,28	-22,96	0,12	0,00	0,50	-28,10
27	MAJOR61	1,52	73,28	-22,02	0,12	0,00	0,32	6,02
27	MAJOR62	0,00	93,50	-30,00	0,15	0,01	0,59	-38,34
27	MAJOR62	1,52	93,50	-29,06	0,15	0,01	0,36	6,47
27	MAJOR63	0,00	96,80	-22,85	0,16	0,00	0,58	-29,91
27	MAJOR63	1,52	96,80	-21,91	0,16	0,00	0,34	4,05
33	COMB1	0,00	22,60	-2,25	-0,01	0,00	-0,13	-1,67
33	COMB1	1,52	22,60	-1,53	-0,01	0,00	-0,12	1,19
33	COMB2	0,00	8,22	-2,35	-0,02	0,00	-0,14	0,67
33	COMB2	1,52	8,22	-1,63	-0,02	0,00	-0,11	3,68
33	COMB3	0,00	48,88	-5,74	-0,04	0,00	-0,36	-3,59
33	COMB3	1,52	48,88	-5,02	-0,04	0,00	-0,29	4,58
33	COMB4	0,00	9,51	-2,28	-0,02	0,00	-0,14	0,19

33	COMB4	1,52	9,51	-1,55	-0,02	0,00	-0,11	3,10
33	COMB5	0,00	35,79	-5,77	-0,05	0,00	-0,36	-1,72
33	COMB5	1,52	35,79	-5,05	-0,05	0,00	-0,28	6,48
33	COMB6	0,00	33,92	-5,85	-0,05	0,00	-0,36	-1,16
33	COMB6	1,52	33,92	-5,13	-0,05	0,00	-0,28	7,17
33	MAJOR1	0,00	29,39	-2,93	-0,01	0,00	-0,17	-2,17
33	MAJOR1	1,52	29,39	-1,99	-0,01	0,00	-0,15	1,55
33	MAJOR2	0,00	9,21	-3,07	-0,03	0,00	-0,18	1,11
33	MAJOR2	1,52	9,21	-2,12	-0,03	0,00	-0,14	5,04
33	MAJOR31	0,00	53,63	-6,10	-0,04	0,00	-0,38	-3,97
33	MAJOR31	1,52	53,63	-5,16	-0,04	0,00	-0,31	4,57
33	MAJOR32	0,00	53,97	-7,87	-0,06	0,00	-0,45	-4,20
33	MAJOR32	1,52	53,97	-6,93	-0,06	0,00	-0,35	7,02
33	MAJOR33	0,00	65,22	-6,05	-0,04	0,00	-0,42	-4,52
33	MAJOR33	1,52	65,22	-5,11	-0,04	0,00	-0,36	3,95
33	MAJOR4	0,00	11,06	-2,96	-0,03	0,00	-0,18	0,44
33	MAJOR4	1,52	11,06	-2,02	-0,03	0,00	-0,14	4,22
33	MAJOR51	0,00	42,58	-6,12	-0,05	0,00	-0,38	-2,39
33	MAJOR51	1,52	42,58	-5,18	-0,05	0,00	-0,30	6,18
33	MAJOR52	0,00	34,96	-6,14	-0,06	0,00	-0,38	-1,30
33	MAJOR52	1,52	34,96	-5,20	-0,06	0,00	-0,30	7,30
33	MAJOR53	0,00	42,97	-7,89	-0,07	0,00	-0,45	-2,64
33	MAJOR53	1,52	42,97	-6,95	-0,07	0,00	-0,34	8,62
33	MAJOR54	0,00	54,22	-6,08	-0,05	0,00	-0,42	-2,95
33	MAJOR54	1,52	54,22	-5,13	-0,05	0,00	-0,35	5,55
33	MAJOR61	0,00	32,61	-6,25	-0,06	0,00	-0,38	-0,55
33	MAJOR61	1,52	32,61	-5,31	-0,06	0,00	-0,30	8,21
33	MAJOR62	0,00	41,33	-7,96	-0,07	0,00	-0,45	-2,15
33	MAJOR62	1,52	41,33	-7,02	-0,07	0,00	-0,34	9,21
33	MAJOR63	0,00	52,59	-6,15	-0,05	0,00	-0,42	-2,47
33	MAJOR63	1,52	52,59	-5,20	-0,05	0,00	-0,35	6,14
37	COMB1	0,00	7,04	-2,67	0,04	0,00	0,13	-0,88
37	COMB1	1,52	7,04	-1,94	0,04	0,00	0,08	2,61
37	COMB2	0,00	-6,51	-2,49	0,05	0,00	0,14	1,80
37	COMB2	1,52	-6,51	-1,76	0,05	0,00	0,07	5,02
37	COMB3	0,00	4,89	-7,29	0,09	0,00	0,34	-1,44
37	COMB3	1,52	4,89	-6,57	0,09	0,00	0,20	9,08
37	COMB4	0,00	-4,97	-2,44	0,05	0,00	0,14	1,23
37	COMB4	1,52	-4,97	-1,71	0,05	0,00	0,07	4,38
37	COMB5	0,00	-7,13	-7,07	0,10	0,00	0,35	0,68
37	COMB5	1,52	-7,13	-6,34	0,10	0,00	0,20	10,85
37	COMB6	0,00	-9,22	-7,12	0,10	0,00	0,35	1,35
37	COMB6	1,52	-9,22	-6,39	0,10	0,00	0,19	11,60
37	MAJOR1	0,00	9,16	-3,47	0,05	0,00	0,17	-1,15
37	MAJOR1	1,52	9,16	-2,52	0,05	0,00	0,10	3,40
37	MAJOR2	0,00	-9,84	-3,22	0,07	0,00	0,19	2,61
37	MAJOR2	1,52	-9,84	-2,28	0,07	0,00	0,09	6,78
37	MAJOR31	0,00	7,53	-7,68	0,10	0,00	0,36	-1,71
37	MAJOR31	1,52	7,53	-6,73	0,10	0,00	0,21	9,22
37	MAJOR32	0,00	-4,99	-9,95	0,11	0,00	0,41	-1,17
37	MAJOR32	1,52	-4,99	-9,01	0,11	0,00	0,25	13,22
37	MAJOR33	0,00	18,06	-7,67	0,11	0,00	0,41	-2,35
37	MAJOR33	1,52	18,06	-6,73	0,11	0,00	0,24	8,57
37	MAJOR4	0,00	-7,67	-3,15	0,06	0,00	0,19	1,81
37	MAJOR4	1,52	-7,67	-2,20	0,06	0,00	0,09	5,87
37	MAJOR51	0,00	-2,62	-7,48	0,11	0,00	0,37	0,07
37	MAJOR51	1,52	-2,62	-6,54	0,11	0,00	0,21	10,72
37	MAJOR52	0,00	-9,63	-7,36	0,11	0,00	0,38	1,31
37	MAJOR52	1,52	-9,63	-6,41	0,11	0,00	0,21	11,76
37	MAJOR53	0,00	-15,08	-9,76	0,12	0,00	0,42	0,60
37	MAJOR53	1,52	-15,08	-8,82	0,12	0,00	0,24	14,70
37	MAJOR54	0,00	7,96	-7,48	0,12	0,00	0,42	-0,58
37	MAJOR54	1,52	7,96	-6,53	0,12	0,00	0,24	10,06

37	MAJOR61	0,00	-12,31	-7,43	0,12	0,00	0,38	2,20
37	MAJOR61	1,52	-12,31	-6,49	0,12	0,00	0,20	12,76
37	MAJOR62	0,00	-16,91	-9,81	0,12	0,00	0,42	1,18
37	MAJOR62	1,52	-16,91	-8,86	0,12	0,00	0,24	15,35
37	MAJOR63	0,00	6,13	-7,52	0,12	0,00	0,42	0,00
37	MAJOR63	1,52	6,13	-6,58	0,12	0,00	0,23	10,70
41	COMB1	0,00	-8,37	-3,28	-0,01	0,00	-0,10	0,89
41	COMB1	1,52	-8,37	-2,55	-0,01	0,00	-0,08	5,31
41	COMB2	0,00	-19,57	-2,53	0,01	0,00	-0,08	3,74
41	COMB2	1,52	-19,57	-1,81	0,01	0,00	-0,10	7,03
41	COMB3	0,00	-39,02	-8,45	-0,05	0,00	-0,27	4,17
41	COMB3	1,52	-39,02	-7,73	-0,05	0,00	-0,20	16,44
41	COMB4	0,00	-18,07	-2,58	0,01	0,00	-0,09	3,07
41	COMB4	1,52	-18,07	-1,85	0,01	0,00	-0,09	6,42
41	COMB5	0,00	-48,72	-7,75	-0,03	0,00	-0,25	6,35
41	COMB5	1,52	-48,72	-7,03	-0,03	0,00	-0,21	17,56
41	COMB6	0,00	-50,73	-7,69	-0,02	0,00	-0,25	7,14
41	COMB6	1,52	-50,73	-6,97	-0,02	0,00	-0,21	18,26
41	MAJOR1	0,00	-10,88	-4,26	-0,02	0,00	-0,13	1,15
41	MAJOR1	1,52	-10,88	-3,32	-0,02	0,00	-0,10	6,90
41	MAJOR2	0,00	-26,59	-3,22	0,01	0,00	-0,11	5,15
41	MAJOR2	1,52	-26,59	-2,28	0,01	0,00	-0,13	9,32
41	MAJOR31	0,00	-38,47	-8,98	-0,05	0,00	-0,29	4,07
41	MAJOR31	1,52	-38,47	-8,04	-0,05	0,00	-0,21	16,98
41	MAJOR32	0,00	-64,24	-11,39	-0,07	0,00	-0,33	6,59
41	MAJOR32	1,52	-64,24	-10,44	-0,07	0,00	-0,23	23,15
41	MAJOR33	0,00	-28,56	-9,08	-0,04	0,00	-0,32	3,36
41	MAJOR33	1,52	-28,56	-8,14	-0,04	0,00	-0,25	16,41
41	MAJOR4	0,00	-24,46	-3,28	0,01	0,00	-0,11	4,20
41	MAJOR4	1,52	-24,46	-2,34	0,01	0,00	-0,12	8,46
41	MAJOR51	0,00	-46,67	-8,39	-0,03	0,00	-0,27	5,92
41	MAJOR51	1,52	-46,67	-7,45	-0,03	0,00	-0,22	17,92
41	MAJOR52	0,00	-52,35	-7,99	-0,02	0,00	-0,26	7,19
41	MAJOR52	1,52	-52,35	-7,05	-0,02	0,00	-0,23	18,60
41	MAJOR53	0,00	-72,39	-10,80	-0,05	0,00	-0,32	8,42
41	MAJOR53	1,52	-72,39	-9,86	-0,05	0,00	-0,24	24,09
41	MAJOR54	0,00	-36,71	-8,49	-0,03	0,00	-0,30	5,19
41	MAJOR54	1,52	-36,71	-7,55	-0,03	0,00	-0,26	17,35
41	MAJOR61	0,00	-54,95	-7,91	-0,02	0,00	-0,26	8,25
41	MAJOR61	1,52	-54,95	-6,97	-0,02	0,00	-0,23	19,53
41	MAJOR62	0,00	-74,15	-10,74	-0,05	0,00	-0,32	9,10
41	MAJOR62	1,52	-74,15	-9,80	-0,05	0,00	-0,24	24,68
41	MAJOR63	0,00	-38,47	-8,44	-0,02	0,00	-0,30	5,87
41	MAJOR63	1,52	-38,47	-7,50	-0,02	0,00	-0,26	17,95
45	COMB1	0,00	-21,02	-1,67	0,02	0,00	0,09	4,20
45	COMB1	1,52	-21,02	-0,95	0,02	0,00	0,07	6,19
45	COMB2	0,00	-26,98	-0,36	0,05	0,00	0,12	6,55
45	COMB2	1,52	-26,98	0,37	0,05	0,00	0,04	6,55
45	COMB3	0,00	-74,16	-4,00	0,05	0,00	0,24	13,42
45	COMB3	1,52	-74,16	-3,28	0,05	0,00	0,16	18,94
45	COMB4	0,00	-26,06	-0,53	0,05	0,00	0,12	5,87
45	COMB4	1,52	-26,06	0,20	0,05	0,00	0,04	6,12
45	COMB5	0,00	-79,19	-2,86	0,08	0,00	0,26	15,09
45	COMB5	1,52	-79,19	-2,13	0,08	0,00	0,14	18,87
45	COMB6	0,00	-80,47	-2,65	0,09	0,00	0,26	15,88
45	COMB6	1,52	-80,47	-1,92	0,09	0,00	0,13	19,34
45	MAJOR1	0,00	-27,33	-2,17	0,03	0,00	0,12	5,47
45	MAJOR1	1,52	-27,33	-1,23	0,03	0,00	0,08	8,05
45	MAJOR2	0,00	-35,69	-0,33	0,07	0,00	0,16	8,76
45	MAJOR2	1,52	-35,69	0,61	0,07	0,00	0,05	8,55
45	MAJOR31	0,00	-75,47	-4,32	0,05	0,00	0,25	13,79
45	MAJOR31	1,52	-75,47	-3,38	0,05	0,00	0,17	19,62
45	MAJOR32	0,00	-110,95	-5,17	0,06	0,00	0,28	19,15

45	MAJOR32	1,52	-110,95	-4,23	0,06	0,00	0,19	26,28
45	MAJOR33	0,00	-66,62	-4,53	0,06	0,00	0,29	13,12
45	MAJOR33	1,52	-66,62	-3,59	0,06	0,00	0,20	19,28
45	MAJOR4	0,00	-34,38	-0,57	0,06	0,00	0,15	7,80
45	MAJOR4	1,52	-34,38	0,37	0,06	0,00	0,06	7,95
45	MAJOR51	0,00	-79,74	-3,35	0,08	0,00	0,27	15,20
45	MAJOR51	1,52	-79,74	-2,41	0,08	0,00	0,15	19,57
45	MAJOR52	0,00	-82,73	-2,69	0,09	0,00	0,28	16,19
45	MAJOR52	1,52	-82,73	-1,75	0,09	0,00	0,14	19,55
45	MAJOR53	0,00	-115,18	-4,21	0,09	0,00	0,30	20,55
45	MAJOR53	1,52	-115,18	-3,27	0,09	0,00	0,17	26,23
45	MAJOR54	0,00	-70,85	-3,57	0,09	0,00	0,31	14,52
45	MAJOR54	1,52	-70,85	-2,63	0,09	0,00	0,18	19,22
45	MAJOR61	0,00	-84,37	-2,41	0,10	0,00	0,29	17,25
45	MAJOR61	1,52	-84,37	-1,47	0,10	0,00	0,13	20,19
45	MAJOR62	0,00	-116,30	-4,03	0,09	0,00	0,31	21,23
45	MAJOR62	1,52	-116,30	-3,09	0,09	0,00	0,16	26,63
45	MAJOR63	0,00	-71,97	-3,39	0,09	0,00	0,32	15,20
45	MAJOR63	1,52	-71,97	-2,45	0,09	0,00	0,18	19,63
49	COMB1	0,00	-24,18	-0,31	-0,01	0,00	-0,08	5,86
49	COMB1	1,52	-24,18	0,42	-0,01	0,00	-0,07	5,78
49	COMB2	0,00	-23,13	1,12	0,03	0,00	-0,05	6,93
49	COMB2	1,52	-23,13	1,84	0,03	0,00	-0,09	4,69
49	COMB3	0,00	-81,09	0,50	-0,03	0,00	-0,20	18,21
49	COMB3	1,52	-81,09	1,23	-0,03	0,00	-0,16	16,90
49	COMB4	0,00	-23,26	0,87	0,02	0,00	-0,06	6,40
49	COMB4	1,52	-23,26	1,60	0,02	0,00	-0,09	4,53
49	COMB5	0,00	-80,17	1,68	0,00	0,00	-0,18	18,75
49	COMB5	1,52	-80,17	2,41	0,00	0,00	-0,18	15,65
49	COMB6	0,00	-80,17	1,98	0,00	0,00	-0,18	19,35
49	COMB6	1,52	-80,17	2,70	0,00	0,00	-0,18	15,80
49	MAJOR1	0,00	-31,43	-0,40	-0,01	0,00	-0,10	7,62
49	MAJOR1	1,52	-31,43	0,54	-0,01	0,00	-0,09	7,52
49	MAJOR2	0,00	-29,97	1,60	0,04	0,00	-0,07	9,12
49	MAJOR2	1,52	-29,97	2,54	0,04	0,00	-0,12	5,99
49	MAJOR31	0,00	-83,15	0,31	-0,03	0,00	-0,21	18,82
49	MAJOR31	1,52	-83,15	1,25	-0,03	0,00	-0,17	17,64
49	MAJOR32	0,00	-118,88	1,06	-0,05	0,00	-0,25	25,45
49	MAJOR32	1,52	-118,88	2,00	-0,05	0,00	-0,17	23,14
49	MAJOR33	0,00	-75,51	0,04	-0,02	0,00	-0,24	18,35
49	MAJOR33	1,52	-75,51	0,98	-0,02	0,00	-0,21	17,58
49	MAJOR4	0,00	-30,14	1,25	0,03	0,00	-0,07	8,37
49	MAJOR4	1,52	-30,14	2,19	0,03	0,00	-0,12	5,76
49	MAJOR51	0,00	-82,39	1,30	-0,01	0,00	-0,20	19,27
49	MAJOR51	1,52	-82,39	2,25	-0,01	0,00	-0,19	16,58
49	MAJOR52	0,00	-81,93	1,99	0,01	0,00	-0,19	19,61
49	MAJOR52	1,52	-81,93	2,93	0,01	0,00	-0,20	15,88
49	MAJOR53	0,00	-118,11	2,05	-0,03	0,00	-0,23	25,90
49	MAJOR53	1,52	-118,11	2,99	-0,03	0,00	-0,19	22,08
49	MAJOR54	0,00	-74,73	1,03	0,00	0,00	-0,22	18,80
49	MAJOR54	1,52	-74,73	1,97	0,00	0,00	-0,23	16,52
49	MAJOR61	0,00	-81,88	2,38	0,02	0,00	-0,18	20,43
49	MAJOR61	1,52	-81,88	3,32	0,02	0,00	-0,20	16,10
49	MAJOR62	0,00	-118,12	2,30	-0,02	0,00	-0,22	26,42
49	MAJOR62	1,52	-118,12	3,24	-0,02	0,00	-0,19	22,21
49	MAJOR63	0,00	-74,75	1,28	0,01	0,00	-0,22	19,32
49	MAJOR63	1,52	-74,75	2,23	0,01	0,00	-0,23	16,66
53	COMB1	0,00	-17,02	1,75	0,01	0,00	0,08	6,28
53	COMB1	1,52	-17,02	2,47	0,01	0,00	0,06	3,07
53	COMB2	0,00	-9,74	2,75	0,03	0,00	0,09	5,88
53	COMB2	1,52	-9,74	3,48	0,03	0,00	0,05	1,15
53	COMB3	0,00	-58,24	5,95	0,02	0,00	0,18	18,59
53	COMB3	1,52	-58,24	6,68	0,02	0,00	0,15	9,00

53	COMB4	0,00	-11,03	2,53	0,02	0,00	0,09	5,60
53	COMB4	1,52	-11,03	3,26	0,02	0,00	0,05	1,20
53	COMB5	0,00	-52,26	6,74	0,04	0,00	0,19	17,90
53	COMB5	1,52	-52,26	7,46	0,04	0,00	0,14	7,13
53	COMB6	0,00	-50,85	7,00	0,04	0,00	0,20	18,21
53	COMB6	1,52	-50,85	7,72	0,04	0,00	0,13	7,04
53	MAJOR1	0,00	-22,13	2,27	0,01	0,00	0,10	8,16
53	MAJOR1	1,52	-22,13	3,22	0,01	0,00	0,08	4,00
53	MAJOR2	0,00	-11,92	3,68	0,04	0,00	0,12	7,61
53	MAJOR2	1,52	-11,92	4,62	0,04	0,00	0,06	1,31
53	MAJOR31	0,00	-59,70	6,08	0,02	0,00	0,20	19,35
53	MAJOR31	1,52	-59,70	7,02	0,02	0,00	0,16	9,41
53	MAJOR32	0,00	-86,32	8,41	0,03	0,00	0,21	25,60
53	MAJOR32	1,52	-86,32	9,35	0,03	0,00	0,17	12,12
53	MAJOR33	0,00	-53,10	5,87	0,03	0,00	0,24	19,16
53	MAJOR33	1,52	-53,10	6,81	0,03	0,00	0,20	9,54
53	MAJOR4	0,00	-13,74	3,37	0,03	0,00	0,11	7,21
53	MAJOR4	1,52	-13,74	4,31	0,03	0,00	0,06	1,38
53	MAJOR51	0,00	-54,66	6,74	0,04	0,00	0,20	18,78
53	MAJOR51	1,52	-54,66	7,68	0,04	0,00	0,15	7,84
53	MAJOR52	0,00	-51,26	7,20	0,05	0,00	0,21	18,41
53	MAJOR52	1,52	-51,26	8,14	0,05	0,00	0,14	6,77
53	MAJOR53	0,00	-81,29	9,07	0,04	0,00	0,22	25,03
53	MAJOR53	1,52	-81,29	10,01	0,04	0,00	0,16	10,55
53	MAJOR54	0,00	-48,07	6,53	0,04	0,00	0,24	18,59
53	MAJOR54	1,52	-48,07	7,47	0,04	0,00	0,18	7,97
53	MAJOR61	0,00	-49,34	7,54	0,05	0,00	0,21	18,83
53	MAJOR61	1,52	-49,34	8,49	0,05	0,00	0,14	6,66
53	MAJOR62	0,00	-80,10	9,29	0,04	0,00	0,22	25,29
53	MAJOR62	1,52	-80,10	10,24	0,04	0,00	0,15	10,47
53	MAJOR63	0,00	-46,88	6,75	0,04	0,00	0,25	18,85
53	MAJOR63	1,52	-46,88	7,69	0,04	0,00	0,18	7,89
57	COMB1	0,00	-3,56	1,65	0,01	0,00	-0,06	4,33
57	COMB1	1,52	-3,56	2,37	0,01	0,00	-0,08	1,29
57	COMB2	0,00	7,79	2,10	0,02	0,00	-0,06	2,98
57	COMB2	1,52	7,79	2,83	0,02	0,00	-0,09	-0,75
57	COMB3	0,00	-18,54	5,91	0,01	0,00	-0,16	12,87
57	COMB3	1,52	-18,54	6,64	0,01	0,00	-0,17	3,36
57	COMB4	0,00	5,50	1,96	0,02	0,00	-0,06	2,91
57	COMB4	1,52	5,50	2,68	0,02	0,00	-0,08	-0,61
57	COMB5	0,00	-9,47	6,23	0,01	0,00	-0,15	11,45
57	COMB5	1,52	-9,47	6,95	0,01	0,00	-0,17	1,47
57	COMB6	0,00	-6,92	6,39	0,02	0,00	-0,15	11,51
57	COMB6	1,52	-6,92	7,11	0,02	0,00	-0,17	1,28
57	MAJOR1	0,00	-4,63	2,14	0,01	0,00	-0,08	5,63
57	MAJOR1	1,52	-4,63	3,08	0,01	0,00	-0,10	1,67
57	MAJOR2	0,00	11,28	2,78	0,03	0,00	-0,07	3,74
57	MAJOR2	1,52	11,28	3,72	0,03	0,00	-0,11	-1,18
57	MAJOR31	0,00	-18,41	6,01	0,01	0,00	-0,17	13,41
57	MAJOR31	1,52	-18,41	6,95	0,01	0,00	-0,18	3,59
57	MAJOR32	0,00	-31,86	8,25	-0,01	0,00	-0,19	17,56
57	MAJOR32	1,52	-31,86	9,19	-0,01	0,00	-0,18	4,34
57	MAJOR33	0,00	-11,86	5,90	0,02	0,00	-0,20	13,43
57	MAJOR33	1,52	-11,86	6,84	0,02	0,00	-0,24	3,78
57	MAJOR4	0,00	8,06	2,58	0,02	0,00	-0,07	3,64
57	MAJOR4	1,52	8,06	3,52	0,02	0,00	-0,11	-0,98
57	MAJOR51	0,00	-10,77	6,28	0,02	0,00	-0,16	12,22
57	MAJOR51	1,52	-10,77	7,22	0,02	0,00	-0,19	2,00
57	MAJOR52	0,00	-5,57	6,46	0,02	0,00	-0,16	11,41
57	MAJOR52	1,52	-5,57	7,40	0,02	0,00	-0,19	0,91
57	MAJOR53	0,00	-24,25	8,51	0,00	0,00	-0,18	16,36
57	MAJOR53	1,52	-24,25	9,46	0,00	0,00	-0,18	2,75
57	MAJOR54	0,00	-4,25	6,16	0,03	0,00	-0,19	12,23



57	MAJOR54	1,52	-4,25	7,10	0,03	0,00	-0,24	2,19
57	MAJOR61	0,00	-2,11	6,68	0,02	0,00	-0,16	11,50
57	MAJOR61	1,52	-2,11	7,62	0,02	0,00	-0,19	0,67
57	MAJOR62	0,00	-22,07	8,65	0,00	0,00	-0,18	16,41
57	MAJOR62	1,52	-22,07	9,60	0,00	0,00	-0,18	2,58
57	MAJOR63	0,00	-2,07	6,30	0,03	0,00	-0,19	12,28
57	MAJOR63	1,52	-2,07	7,24	0,03	0,00	-0,24	2,02
61	COMB1	0,00	11,57	1,56	-0,01	0,00	0,07	3,10
61	COMB1	1,52	11,57	2,28	-0,01	0,00	0,08	0,19
61	COMB2	0,00	26,08	1,74	-0,02	0,00	0,05	1,43
61	COMB2	1,52	26,08	2,46	-0,02	0,00	0,09	-1,75
61	COMB3	0,00	24,30	5,10	-0,01	0,00	0,15	8,80
61	COMB3	1,52	24,30	5,83	-0,01	0,00	0,18	0,51
61	COMB4	0,00	22,81	1,61	-0,02	0,00	0,06	1,47
61	COMB4	1,52	22,81	2,34	-0,02	0,00	0,09	-1,52
61	COMB5	0,00	35,54	5,16	-0,03	0,00	0,14	7,17
61	COMB5	1,52	35,54	5,89	-0,03	0,00	0,18	-1,21
61	COMB6	0,00	39,18	5,31	-0,03	0,00	0,14	7,09
61	COMB6	1,52	39,18	6,03	-0,03	0,00	0,18	-1,50
61	MAJOR1	0,00	15,04	2,02	-0,01	0,00	0,09	4,03
61	MAJOR1	1,52	15,04	2,96	-0,01	0,00	0,10	0,25
61	MAJOR2	0,00	35,38	2,28	-0,03	0,00	0,07	1,69
61	MAJOR2	1,52	35,38	3,22	-0,03	0,00	0,11	-2,48
61	MAJOR31	0,00	26,40	5,24	-0,01	0,00	0,17	9,23
61	MAJOR31	1,52	26,40	6,18	-0,01	0,00	0,19	0,57
61	MAJOR32	0,00	25,63	7,04	-0,02	0,00	0,17	11,86
61	MAJOR32	1,52	25,63	7,99	-0,02	0,00	0,19	0,47
61	MAJOR33	0,00	34,04	5,21	-0,02	0,00	0,21	9,34
61	MAJOR33	1,52	34,04	6,15	-0,02	0,00	0,24	0,73
61	MAJOR4	0,00	30,78	2,10	-0,02	0,00	0,08	1,75
61	MAJOR4	1,52	30,78	3,04	-0,02	0,00	0,11	-2,15
61	MAJOR51	0,00	35,88	5,29	-0,03	0,00	0,16	7,86
61	MAJOR51	1,52	35,88	6,23	-0,03	0,00	0,20	-0,88
61	MAJOR52	0,00	42,36	5,33	-0,03	0,00	0,15	6,93
61	MAJOR52	1,52	42,36	6,27	-0,03	0,00	0,20	-1,87
61	MAJOR53	0,00	35,07	7,09	-0,03	0,00	0,16	10,49
61	MAJOR53	1,52	35,07	8,03	-0,03	0,00	0,20	-0,98
61	MAJOR54	0,00	43,48	5,26	-0,03	0,00	0,20	7,97
61	MAJOR54	1,52	43,48	6,20	-0,03	0,00	0,24	-0,72
61	MAJOR61	0,00	47,30	5,52	-0,04	0,00	0,15	6,84
61	MAJOR61	1,52	47,30	6,47	-0,04	0,00	0,20	-2,25
61	MAJOR62	0,00	38,18	7,21	-0,03	0,00	0,15	10,43
61	MAJOR62	1,52	38,18	8,16	-0,03	0,00	0,20	-1,23
61	MAJOR63	0,00	46,59	5,38	-0,03	0,00	0,20	7,90
61	MAJOR63	1,52	46,59	6,32	-0,03	0,00	0,24	-0,97
77	COMB1	0,00	29,75	6,27	0,02	0,00	-0,07	2,25
77	COMB1	1,52	29,75	7,00	0,02	0,00	-0,09	-7,85
77	COMB2	0,00	50,25	6,58	0,00	0,00	-0,07	0,50
77	COMB2	1,52	50,25	7,31	0,00	0,00	-0,08	-10,07
77	COMB3	0,00	72,42	19,67	0,02	0,00	-0,15	6,61
77	COMB3	1,52	72,42	20,40	0,02	0,00	-0,19	-23,87
77	COMB4	0,00	45,16	6,62	0,01	0,00	-0,07	0,63
77	COMB4	1,52	45,16	7,34	0,01	0,00	-0,08	-9,99
77	COMB5	0,00	87,83	20,02	0,02	0,00	-0,16	4,99
77	COMB5	1,52	87,83	20,74	0,02	0,00	-0,18	-26,01
77	COMB6	0,00	93,49	19,95	0,01	0,00	-0,16	4,81
77	COMB6	1,52	93,49	20,68	0,01	0,00	-0,18	-26,10
77	MAJOR1	0,00	38,68	8,15	0,02	0,00	-0,09	2,92
77	MAJOR1	1,52	38,68	9,10	0,02	0,00	-0,12	-10,20
77	MAJOR2	0,00	67,41	8,59	0,01	0,00	-0,10	0,47
77	MAJOR2	1,52	67,41	9,53	0,01	0,00	-0,10	-13,31
77	MAJOR31	0,00	77,18	20,37	0,03	0,00	-0,17	6,92
77	MAJOR31	1,52	77,18	21,31	0,03	0,00	-0,21	-24,79

77	MAJOR32	0,00	87,58	27,37	0,01	-0,01	-0,17	8,90
77	MAJOR32	1,52	87,58	28,32	0,01	-0,01	-0,20	-33,47
77	MAJOR33	0,00	88,62	19,88	0,05	0,00	-0,20	7,00
77	MAJOR33	1,52	88,62	20,82	0,05	0,00	-0,28	-23,96
77	MAJOR4	0,00	60,25	8,63	0,01	0,00	-0,09	0,66
77	MAJOR4	1,52	60,25	9,58	0,01	0,00	-0,11	-13,20
77	MAJOR51	0,00	90,18	20,65	0,02	0,00	-0,17	5,56
77	MAJOR51	1,52	90,18	21,60	0,02	0,00	-0,20	-26,58
77	MAJOR52	0,00	99,08	20,83	0,02	0,00	-0,17	4,63
77	MAJOR52	1,52	99,08	21,77	0,02	0,00	-0,20	-27,78
77	MAJOR53	0,00	100,52	27,66	0,01	-0,01	-0,18	7,54
77	MAJOR53	1,52	100,52	28,61	0,01	-0,01	-0,19	-35,27
77	MAJOR54	0,00	101,57	20,16	0,04	0,00	-0,21	5,64
77	MAJOR54	1,52	101,57	21,11	0,04	0,00	-0,27	-25,75
77	MAJOR61	0,00	106,76	20,75	0,01	0,00	-0,18	4,39
77	MAJOR61	1,52	106,76	21,70	0,01	0,00	-0,19	-27,90
77	MAJOR62	0,00	105,34	27,60	0,00	-0,01	-0,18	7,38
77	MAJOR62	1,52	105,34	28,55	0,00	-0,01	-0,19	-35,34
77	MAJOR63	0,00	106,39	20,11	0,04	0,00	-0,21	5,48
77	MAJOR63	1,52	106,39	21,05	0,04	0,00	-0,27	-25,82
79	COMB1	0,00	69,74	8,50	-0,06	0,00	0,05	-5,63
79	COMB1	1,55	69,74	9,23	-0,06	0,00	0,13	-19,34
79	COMB2	0,00	104,11	6,44	-0,08	0,00	0,01	-12,75
79	COMB2	1,55	104,11	7,17	-0,08	0,00	0,14	-23,28
79	COMB3	0,00	172,90	13,18	-0,15	0,00	0,08	-20,93
79	COMB3	1,55	172,90	13,92	-0,15	0,00	0,31	-41,90
79	COMB4	0,00	95,31	7,19	-0,08	0,00	0,02	-11,29
79	COMB4	1,55	95,31	7,93	-0,08	0,00	0,14	-22,98
79	COMB5	0,00	198,47	11,88	-0,17	0,00	0,06	-26,59
79	COMB5	1,55	198,47	12,62	-0,17	0,00	0,32	-45,54
79	COMB6	0,00	208,12	11,01	-0,18	0,00	0,05	-28,27
79	COMB6	1,55	208,12	11,75	-0,18	0,00	0,32	-45,87
79	MAJOR1	0,00	90,66	11,04	-0,07	0,00	0,06	-7,31
79	MAJOR1	1,55	90,66	12,01	-0,07	0,00	0,17	-25,14
79	MAJOR2	0,00	138,83	8,15	-0,11	0,00	0,02	-17,30
79	MAJOR2	1,55	138,83	9,11	-0,11	0,00	0,19	-30,65
79	MAJOR31	0,00	184,04	15,38	-0,15	0,00	0,09	-21,12
79	MAJOR31	1,55	184,04	16,34	-0,15	0,00	0,33	-45,65
79	MAJOR32	0,00	212,73	8,67	-0,19	-0,01	0,06	-31,98
79	MAJOR32	1,55	212,73	9,63	-0,19	-0,01	0,35	-46,14
79	MAJOR33	0,00	207,31	24,20	-0,17	-0,01	0,14	-18,11
79	MAJOR33	1,55	207,31	25,16	-0,17	-0,01	0,40	-56,28
79	MAJOR4	0,00	126,46	9,22	-0,10	0,00	0,03	-15,24
79	MAJOR4	1,55	126,46	10,18	-0,10	0,00	0,18	-30,24
79	MAJOR51	0,00	205,60	14,27	-0,17	0,00	0,07	-25,89
79	MAJOR51	1,55	205,60	15,23	-0,17	0,00	0,34	-48,71
79	MAJOR52	0,00	220,34	13,48	-0,19	0,00	0,06	-29,17
79	MAJOR52	1,55	220,34	14,44	-0,19	0,00	0,35	-50,77
79	MAJOR53	0,00	234,21	7,57	-0,21	-0,01	0,05	-36,74
79	MAJOR53	1,55	234,21	8,53	-0,21	-0,01	0,36	-49,19
79	MAJOR54	0,00	228,79	23,10	-0,19	-0,01	0,12	-22,86
79	MAJOR54	1,55	228,79	24,06	-0,19	-0,01	0,41	-59,34
79	MAJOR61	0,00	233,48	12,32	-0,20	0,00	0,05	-31,42
79	MAJOR61	1,55	233,48	13,28	-0,20	0,00	0,35	-51,22
79	MAJOR62	0,00	242,42	6,83	-0,21	-0,01	0,04	-38,17
79	MAJOR62	1,55	242,42	7,79	-0,21	-0,01	0,37	-49,48
79	MAJOR63	0,00	237,00	22,35	-0,19	-0,01	0,11	-24,30
79	MAJOR63	1,55	237,00	23,32	-0,19	-0,01	0,41	-59,62
97	COMB1	0,00	-3,00	10,03	0,00	0,00	0,04	9,59
97	COMB1	1,52	-3,00	10,76	0,00	0,00	0,03	-6,21
97	COMB2	0,00	-1,10	5,47	-0,01	0,00	0,03	9,15
97	COMB2	1,52	-1,10	6,19	-0,01	0,00	0,04	0,29
97	COMB3	0,00	-6,42	21,95	0,00	0,00	0,08	20,68

97	COMB3	1,52	-6,42	22,68	0,00	0,00	0,08	-13,24
97	COMB4	0,00	-2,26	3,73	-0,02	0,00	0,02	4,99
97	COMB4	1,52	-2,26	4,46	-0,02	0,00	0,05	-1,24
97	COMB5	0,00	-5,68	15,65	-0,02	0,00	0,07	16,08
97	COMB5	1,52	-5,68	16,38	-0,02	0,00	0,09	-8,27
97	COMB6	0,00	-4,62	17,25	-0,01	0,00	0,07	20,68
97	COMB6	1,52	-4,62	17,97	-0,01	0,00	0,09	-6,10
97	MAJOR1	0,00	-3,90	13,04	0,00	0,00	0,05	12,47
97	MAJOR1	1,52	-3,90	13,98	0,00	0,00	0,04	-8,07
97	MAJOR2	0,00	-1,24	6,64	-0,01	0,00	0,03	11,88
97	MAJOR2	1,52	-1,24	7,59	-0,01	0,00	0,06	1,06
97	MAJOR31	0,00	-6,95	23,97	0,00	0,00	0,09	22,31
97	MAJOR31	1,52	-6,95	24,92	0,00	0,00	0,08	-14,86
97	MAJOR32	0,00	-6,84	23,99	0,00	0,00	0,09	22,71
97	MAJOR32	1,52	-6,84	24,94	0,00	0,00	0,08	-14,49
97	MAJOR33	0,00	-8,92	29,56	0,00	0,01	0,11	28,07
97	MAJOR33	1,52	-8,92	30,50	0,00	0,01	0,11	-17,59
97	MAJOR4	0,00	-2,86	4,22	-0,02	0,00	0,03	6,02
97	MAJOR4	1,52	-2,86	5,17	-0,02	0,00	0,06	-1,11
97	MAJOR51	0,00	-6,34	18,67	-0,01	0,00	0,08	18,48
97	MAJOR51	1,52	-6,34	19,61	-0,01	0,00	0,10	-10,62
97	MAJOR52	0,00	-5,98	15,07	-0,02	0,00	0,07	16,12
97	MAJOR52	1,52	-5,98	16,02	-0,02	0,00	0,10	-7,52
97	MAJOR53	0,00	-6,22	18,70	-0,01	0,00	0,07	18,84
97	MAJOR53	1,52	-6,22	19,65	-0,01	0,00	0,10	-10,31
97	MAJOR54	0,00	-8,30	24,27	-0,01	0,01	0,10	24,20
97	MAJOR54	1,52	-8,30	25,21	-0,01	0,01	0,12	-13,41
97	MAJOR61	0,00	-4,45	17,36	-0,01	0,00	0,08	22,37
97	MAJOR61	1,52	-4,45	18,31	-0,01	0,00	0,10	-4,75
97	MAJOR62	0,00	-5,34	20,02	-0,01	0,00	0,08	22,76
97	MAJOR62	1,52	-5,34	20,97	-0,01	0,00	0,09	-8,40
97	MAJOR63	0,00	-7,42	25,59	-0,01	0,01	0,10	28,12
97	MAJOR63	1,52	-7,42	26,53	-0,01	0,01	0,11	-11,50
101	COMB1	0,00	33,13	1,03	0,01	0,00	-0,03	-4,58
101	COMB1	1,56	33,13	1,77	0,01	0,00	-0,05	-6,76
101	COMB2	0,00	39,17	39,39	0,00	0,00	-0,04	2,29
101	COMB2	1,56	39,17	40,14	0,00	0,00	-0,04	-59,59
101	COMB3	0,00	70,32	1,36	0,03	0,00	-0,07	-9,75
101	COMB3	1,56	70,32	2,10	0,03	0,00	-0,11	-12,44
101	COMB4	0,00	34,53	25,39	-0,01	0,00	-0,05	0,07
101	COMB4	1,56	34,53	26,14	-0,01	0,00	-0,03	-40,02
101	COMB5	0,00	71,73	25,73	0,01	0,00	-0,08	-5,10
101	COMB5	1,56	71,73	26,47	0,01	0,00	-0,09	-45,70
101	COMB6	0,00	78,42	45,55	0,01	0,00	-0,08	-2,05
101	COMB6	1,56	78,42	46,30	0,01	0,00	-0,10	-73,51
101	MAJOR1	0,00	43,06	1,34	0,01	0,00	-0,04	-5,95
101	MAJOR1	1,56	43,06	2,31	0,01	0,00	-0,06	-8,79
101	MAJOR2	0,00	51,65	55,38	0,00	0,00	-0,05	3,71
101	MAJOR2	1,56	51,65	56,35	0,00	0,00	-0,05	-83,21
101	MAJOR31	0,00	75,70	-1,80	0,03	0,00	-0,07	-11,14
101	MAJOR31	1,56	75,70	-0,83	0,03	0,00	-0,12	-9,09
101	MAJOR32	0,00	76,56	1,72	0,03	0,00	-0,07	-10,61
101	MAJOR32	1,56	76,56	2,68	0,03	0,00	-0,12	-14,04
101	MAJOR33	0,00	96,49	4,58	0,03	0,00	-0,09	-12,82
101	MAJOR33	1,56	96,49	5,55	0,03	0,00	-0,15	-20,70
101	MAJOR4	0,00	45,03	35,45	-0,02	0,00	-0,06	0,56
101	MAJOR4	1,56	45,03	36,42	-0,02	0,00	-0,04	-55,35
101	MAJOR51	0,00	77,09	19,25	0,01	0,00	-0,09	-7,15
101	MAJOR51	1,56	77,09	20,22	0,01	0,00	-0,10	-37,86
101	MAJOR52	0,00	78,88	35,75	0,00	0,00	-0,09	-4,14
101	MAJOR52	1,56	78,88	36,72	0,00	0,00	-0,09	-60,52
101	MAJOR53	0,00	77,74	22,18	0,01	0,00	-0,08	-6,71
101	MAJOR53	1,56	77,74	23,15	0,01	0,00	-0,11	-41,98

101	MAJOR54	0,00	97,67	25,05	0,02	0,00	-0,11	-8,91
101	MAJOR54	1,56	97,67	26,01	0,02	0,00	-0,13	-48,64
101	MAJOR61	0,00	87,36	60,98	0,01	0,00	-0,09	-0,24
101	MAJOR61	1,56	87,36	61,95	0,01	0,00	-0,10	-95,88
101	MAJOR62	0,00	83,62	39,58	0,02	0,00	-0,08	-4,05
101	MAJOR62	1,56	83,62	40,54	0,02	0,00	-0,11	-66,38
101	MAJOR63	0,00	103,55	42,44	0,02	0,00	-0,10	-6,25
101	MAJOR63	1,56	103,55	43,41	0,02	0,00	-0,14	-73,04
106	COMB1	0,00	16,74	-11,96	0,02	0,00	0,05	-17,70
106	COMB1	1,69	16,74	-11,16	0,02	0,00	0,02	1,85
106	COMB2	0,00	3,58	18,85	0,01	0,00	0,04	29,90
106	COMB2	1,69	3,58	19,66	0,01	0,00	0,03	-2,66
106	COMB3	0,00	36,48	-26,40	0,04	0,00	0,11	-39,61
106	COMB3	1,69	36,48	-25,60	0,04	0,00	0,04	4,35
106	COMB4	0,00	-2,65	10,23	0,00	0,00	0,03	17,22
106	COMB4	1,69	-2,65	11,03	0,00	0,00	0,03	-0,75
106	COMB5	0,00	17,09	-4,22	0,02	0,00	0,09	-4,69
106	COMB5	1,69	17,09	-3,41	0,02	0,00	0,05	1,75
106	COMB6	0,00	22,37	8,75	0,03	0,00	0,10	14,47
106	COMB6	1,69	22,37	9,55	0,03	0,00	0,05	-1,00
106	MAJOR1	0,00	21,76	-15,55	0,02	0,00	0,06	-23,01
106	MAJOR1	1,69	21,76	-14,50	0,02	0,00	0,02	2,40
106	MAJOR2	0,00	3,29	27,84	0,01	0,00	0,05	44,00
106	MAJOR2	1,69	3,29	28,89	0,01	0,00	0,04	-3,96
106	MAJOR31	0,00	40,29	-31,25	0,04	0,00	0,12	-46,78
106	MAJOR31	1,69	40,29	-30,20	0,04	0,00	0,04	5,18
106	MAJOR32	0,00	39,68	-28,52	0,04	0,00	0,12	-42,74
106	MAJOR32	1,69	39,68	-27,47	0,04	0,00	0,04	4,60
106	MAJOR33	0,00	48,98	-33,82	0,05	0,00	0,14	-50,72
106	MAJOR33	1,69	48,98	-32,77	0,05	0,00	0,06	5,58
106	MAJOR4	0,00	-5,38	15,51	0,00	0,00	0,04	25,88
106	MAJOR4	1,69	-5,38	16,56	0,00	0,00	0,04	-1,24
106	MAJOR51	0,00	23,91	-12,18	0,03	0,00	0,10	-16,79
106	MAJOR51	1,69	23,91	-11,13	0,03	0,00	0,06	2,91
106	MAJOR52	0,00	12,58	2,37	0,02	0,00	0,10	5,94
106	MAJOR52	1,69	12,58	3,42	0,02	0,00	0,06	1,04
106	MAJOR53	0,00	23,39	-9,88	0,03	0,00	0,11	-13,41
106	MAJOR53	1,69	23,39	-8,84	0,03	0,00	0,05	2,42
106	MAJOR54	0,00	32,70	-15,18	0,04	0,00	0,13	-21,39
106	MAJOR54	1,69	32,70	-14,13	0,04	0,00	0,07	3,39
106	MAJOR61	0,00	20,38	18,64	0,03	0,00	0,10	29,96
106	MAJOR61	1,69	20,38	19,69	0,03	0,00	0,06	-2,45
106	MAJOR62	0,00	27,70	1,55	0,03	0,00	0,11	3,51
106	MAJOR62	1,69	27,70	2,60	0,03	0,00	0,05	0,00
106	MAJOR63	0,00	37,01	-3,74	0,04	0,00	0,13	-4,47
106	MAJOR63	1,69	37,01	-2,69	0,04	0,00	0,07	0,97
110	COMB1	0,00	2,43	-1,50	-0,01	0,00	-0,03	-0,43
110	COMB1	1,65	2,43	-0,72	-0,01	0,00	-0,02	1,40
110	COMB2	0,00	-8,54	-5,21	-0,01	0,00	-0,03	-4,44
110	COMB2	1,65	-8,54	-4,42	-0,01	0,00	-0,01	3,49
110	COMB3	0,00	5,65	-2,55	-0,01	0,00	-0,07	-0,56
110	COMB3	1,65	5,65	-1,76	-0,01	0,00	-0,05	2,99
110	COMB4	0,00	-12,02	-4,17	-0,01	0,00	-0,03	-2,66
110	COMB4	1,65	-12,02	-3,39	-0,01	0,00	-0,01	3,56
110	COMB5	0,00	-8,80	-5,21	-0,02	0,00	-0,07	-2,79
110	COMB5	1,65	-8,80	-4,43	-0,02	0,00	-0,04	5,15
110	COMB6	0,00	-6,07	-6,76	-0,02	0,00	-0,07	-5,34
110	COMB6	1,65	-6,07	-5,97	-0,02	0,00	-0,04	5,14
110	MAJOR1	0,00	3,16	-1,95	-0,01	0,00	-0,04	-0,56
110	MAJOR1	1,65	3,16	-0,93	-0,01	0,00	-0,03	1,82
110	MAJOR2	0,00	-12,24	-7,17	-0,02	0,00	-0,04	-6,21
110	MAJOR2	1,65	-12,24	-6,15	-0,02	0,00	-0,02	4,75
110	MAJOR31	0,00	6,53	-2,60	-0,01	0,00	-0,08	-0,22

110	MAJOR31	1,65	6,53	-1,58	-0,01	0,00	-0,05	3,23
110	MAJOR32	0,00	6,05	-2,91	-0,01	0,00	-0,08	-0,75
110	MAJOR32	1,65	6,05	-1,89	-0,01	0,00	-0,05	3,20
110	MAJOR33	0,00	7,33	-3,66	-0,02	0,00	-0,10	-1,05
110	MAJOR33	1,65	7,33	-2,64	-0,02	0,00	-0,06	4,13
110	MAJOR4	0,00	-17,07	-5,69	-0,02	0,00	-0,05	-3,68
110	MAJOR4	1,65	-17,07	-4,67	-0,02	0,00	-0,01	4,85
110	MAJOR51	0,00	-5,68	-4,89	-0,02	0,00	-0,08	-2,17
110	MAJOR51	1,65	-5,68	-3,87	-0,02	0,00	-0,05	5,05
110	MAJOR52	0,00	-14,14	-6,64	-0,02	0,00	-0,08	-3,80
110	MAJOR52	1,65	-14,14	-5,62	-0,02	0,00	-0,04	6,29
110	MAJOR53	0,00	-6,09	-5,15	-0,02	0,00	-0,08	-2,62
110	MAJOR53	1,65	-6,09	-4,13	-0,02	0,00	-0,05	5,02
110	MAJOR54	0,00	-4,81	-5,90	-0,03	0,00	-0,10	-2,93
110	MAJOR54	1,65	-4,81	-4,88	-0,03	0,00	-0,06	5,95
110	MAJOR61	0,00	-10,00	-8,58	-0,02	0,00	-0,08	-7,04
110	MAJOR61	1,65	-10,00	-7,56	-0,02	0,00	-0,04	6,25
110	MAJOR62	0,00	-3,89	-6,51	-0,02	0,00	-0,08	-4,86
110	MAJOR62	1,65	-3,89	-5,49	-0,02	0,00	-0,05	5,02
110	MAJOR63	0,00	-2,61	-7,26	-0,03	0,00	-0,10	-5,17
110	MAJOR63	1,65	-2,61	-6,24	-0,03	0,00	-0,06	5,95
114	COMB1	0,00	-12,84	-3,44	0,01	0,00	0,02	-0,63
114	COMB1	1,81	-12,84	-2,58	0,01	0,00	0,01	4,81
114	COMB2	0,00	-21,98	-3,17	0,01	0,00	0,03	1,35
114	COMB2	1,81	-21,98	-2,31	0,01	0,00	0,00	6,30
114	COMB3	0,00	-27,28	-7,00	0,03	0,00	0,06	-1,36
114	COMB3	1,81	-27,28	-6,14	0,03	0,00	0,01	10,51
114	COMB4	0,00	-25,11	-3,12	0,02	0,00	0,03	1,54
114	COMB4	1,81	-25,11	-2,26	0,02	0,00	0,00	6,39
114	COMB5	0,00	-39,55	-6,68	0,03	0,00	0,07	0,82
114	COMB5	1,81	-39,55	-5,82	0,03	0,00	0,01	12,10
114	COMB6	0,00	-36,95	-6,72	0,03	0,00	0,06	0,66
114	COMB6	1,81	-36,95	-5,85	0,03	0,00	0,01	12,00
114	MAJOR1	0,00	-16,69	-4,47	0,01	0,00	0,03	-0,82
114	MAJOR1	1,81	-16,69	-3,35	0,01	0,00	0,01	6,25
114	MAJOR2	0,00	-29,52	-4,09	0,02	0,00	0,04	1,96
114	MAJOR2	1,81	-29,52	-2,97	0,02	0,00	0,01	8,34
114	MAJOR31	0,00	-29,52	-7,73	0,03	0,00	0,06	-1,50
114	MAJOR31	1,81	-29,52	-6,60	0,03	0,00	0,01	11,44
114	MAJOR32	0,00	-29,80	-7,69	0,03	0,00	0,06	-1,53
114	MAJOR32	1,81	-29,80	-6,57	0,03	0,00	0,01	11,34
114	MAJOR33	0,00	-37,20	-9,48	0,03	0,00	0,08	-1,77
114	MAJOR33	1,81	-37,20	-8,36	0,03	0,00	0,02	14,33
114	MAJOR4	0,00	-33,88	-4,02	0,02	0,00	0,04	2,22
114	MAJOR4	1,81	-33,88	-2,90	0,02	0,00	0,00	8,47
114	MAJOR51	0,00	-39,88	-7,45	0,03	0,00	0,07	0,33
114	MAJOR51	1,81	-39,88	-6,33	0,03	0,00	0,01	12,77
114	MAJOR52	0,00	-47,02	-7,26	0,04	0,00	0,07	1,56
114	MAJOR52	1,81	-47,02	-6,14	0,04	0,00	0,01	13,66
114	MAJOR53	0,00	-40,11	-7,42	0,03	0,00	0,07	0,30
114	MAJOR53	1,81	-40,11	-6,29	0,03	0,00	0,01	12,68
114	MAJOR54	0,00	-47,51	-9,21	0,04	0,00	0,09	0,05
114	MAJOR54	1,81	-47,51	-8,09	0,04	0,00	0,02	15,67
114	MAJOR61	0,00	-43,14	-7,32	0,03	0,00	0,07	1,32
114	MAJOR61	1,81	-43,14	-6,20	0,03	0,00	0,01	13,53
114	MAJOR62	0,00	-37,98	-7,44	0,03	0,00	0,07	0,17
114	MAJOR62	1,81	-37,98	-6,32	0,03	0,00	0,01	12,60
114	MAJOR63	0,00	-45,39	-9,24	0,04	0,00	0,08	-0,08
114	MAJOR63	1,81	-45,39	-8,12	0,04	0,00	0,02	15,59
118	COMB1	0,00	-31,00	-3,35	-0,02	0,00	-0,02	3,27
118	COMB1	1,55	-31,00	-2,61	-0,02	0,00	0,00	7,87
118	COMB2	0,00	-38,92	-3,19	-0,01	0,00	-0,01	4,93
118	COMB2	1,55	-38,92	-2,45	-0,01	0,00	-0,01	9,29

118	COMB3	0,00	-66,33	-6,61	-0,04	0,00	-0,05	7,21
118	COMB3	1,55	-66,33	-5,87	-0,04	0,00	0,00	16,85
118	COMB4	0,00	-41,11	-2,96	0,00	0,00	-0,01	5,14
118	COMB4	1,55	-41,11	-2,23	0,00	0,00	-0,01	9,15
118	COMB5	0,00	-76,44	-6,22	-0,02	0,00	-0,04	9,08
118	COMB5	1,55	-76,44	-5,49	-0,02	0,00	-0,01	18,12
118	COMB6	0,00	-74,89	-6,49	-0,03	0,00	-0,05	8,85
118	COMB6	1,55	-74,89	-5,75	-0,03	0,00	0,00	18,32
118	MAJOR1	0,00	-40,30	-4,35	-0,02	0,00	-0,03	4,25
118	MAJOR1	1,55	-40,30	-3,39	-0,02	0,00	0,00	10,23
118	MAJOR2	0,00	-51,42	-4,13	-0,01	0,00	-0,02	6,58
118	MAJOR2	1,55	-51,42	-3,17	-0,01	0,00	-0,01	12,22
118	MAJOR31	0,00	-72,07	-7,29	-0,04	0,00	-0,06	7,85
118	MAJOR31	1,55	-72,07	-6,33	-0,04	0,00	0,00	18,37
118	MAJOR32	0,00	-72,35	-7,30	-0,04	0,00	-0,06	7,75
118	MAJOR32	1,55	-72,35	-6,34	-0,04	0,00	0,00	18,28
118	MAJOR33	0,00	-90,19	-8,95	-0,05	0,00	-0,08	9,85
118	MAJOR33	1,55	-90,19	-7,99	-0,05	0,00	0,00	22,94
118	MAJOR4	0,00	-54,45	-3,82	0,00	0,00	-0,01	6,87
118	MAJOR4	1,55	-54,45	-2,86	0,00	0,00	-0,01	12,02
118	MAJOR51	0,00	-80,62	-6,97	-0,02	0,00	-0,05	9,42
118	MAJOR51	1,55	-80,62	-6,01	-0,02	0,00	-0,01	19,45
118	MAJOR52	0,00	-86,60	-6,78	-0,01	0,00	-0,04	10,45
118	MAJOR52	1,55	-86,60	-5,82	-0,01	0,00	-0,01	20,19
118	MAJOR53	0,00	-80,83	-6,98	-0,02	0,00	-0,04	9,32
118	MAJOR53	1,55	-80,83	-6,02	-0,02	0,00	-0,01	19,36
118	MAJOR54	0,00	-98,68	-8,63	-0,04	0,00	-0,06	11,42
118	MAJOR54	1,55	-98,68	-7,67	-0,04	0,00	-0,01	24,01
118	MAJOR61	0,00	-84,16	-7,14	-0,03	0,00	-0,05	10,15
118	MAJOR61	1,55	-84,16	-6,18	-0,03	0,00	-0,01	20,44
118	MAJOR62	0,00	-79,62	-7,21	-0,03	0,00	-0,05	9,13
118	MAJOR62	1,55	-79,62	-6,25	-0,03	0,00	0,00	19,53
118	MAJOR63	0,00	-97,46	-8,87	-0,04	0,00	-0,07	11,23
118	MAJOR63	1,55	-97,46	-7,91	-0,04	0,00	0,00	24,18
122	COMB1	0,00	-44,63	-1,64	0,01	0,00	0,01	7,00
122	COMB1	1,67	-44,63	-0,84	0,01	0,00	-0,01	9,08
122	COMB2	0,00	-50,00	-1,01	0,03	0,00	0,02	8,62
122	COMB2	1,67	-50,00	-0,21	0,03	0,00	-0,02	9,65
122	COMB3	0,00	-95,56	-3,19	0,03	0,00	0,03	14,98
122	COMB3	1,67	-95,56	-2,39	0,03	0,00	-0,02	19,65
122	COMB4	0,00	-50,75	-0,70	0,03	0,00	0,03	8,60
122	COMB4	1,67	-50,75	0,10	0,03	0,00	-0,02	9,11
122	COMB5	0,00	-101,68	-2,25	0,05	0,00	0,04	16,59
122	COMB5	1,67	-101,68	-1,45	0,05	0,00	-0,04	19,68
122	COMB6	0,00	-101,84	-2,62	0,04	0,00	0,04	16,64
122	COMB6	1,67	-101,84	-1,82	0,04	0,00	-0,03	20,35
122	MAJOR1	0,00	-58,02	-2,13	0,02	0,00	0,01	9,10
122	MAJOR1	1,67	-58,02	-1,09	0,02	0,00	-0,01	11,80
122	MAJOR2	0,00	-65,58	-1,26	0,03	0,00	0,03	11,37
122	MAJOR2	1,67	-65,58	-0,22	0,03	0,00	-0,03	12,61
122	MAJOR31	0,00	-103,83	-3,51	0,03	0,00	0,03	16,35
122	MAJOR31	1,67	-103,83	-2,47	0,03	0,00	-0,03	21,34
122	MAJOR32	0,00	-104,20	-3,53	0,03	0,00	0,03	16,26
122	MAJOR32	1,67	-104,20	-2,50	0,03	0,00	-0,03	21,30
122	MAJOR33	0,00	-129,94	-4,34	0,04	0,00	0,03	20,41
122	MAJOR33	1,67	-129,94	-3,30	0,04	0,00	-0,03	26,79
122	MAJOR4	0,00	-66,58	-0,82	0,04	0,00	0,04	11,35
122	MAJOR4	1,67	-66,58	0,22	0,04	0,00	-0,03	11,85
122	MAJOR51	0,00	-109,05	-2,72	0,05	0,00	0,04	17,70
122	MAJOR51	1,67	-109,05	-1,69	0,05	0,00	-0,04	21,39
122	MAJOR52	0,00	-112,93	-2,23	0,06	0,00	0,05	18,61
122	MAJOR52	1,67	-112,93	-1,19	0,06	0,00	-0,05	21,47
122	MAJOR53	0,00	-109,34	-2,75	0,05	0,00	0,04	17,60

122	MAJOR53	1,67	-109,34	-1,71	0,05	0,00	-0,04	21,32
122	MAJOR54	0,00	-135,07	-3,55	0,05	0,00	0,05	21,75
122	MAJOR54	1,67	-135,07	-2,51	0,05	0,00	-0,04	26,82
122	MAJOR61	0,00	-112,76	-2,72	0,05	0,00	0,04	18,67
122	MAJOR61	1,67	-112,76	-1,68	0,05	0,00	-0,04	22,35
122	MAJOR62	0,00	-109,59	-3,07	0,04	0,00	0,04	17,65
122	MAJOR62	1,67	-109,59	-2,03	0,04	0,00	-0,03	21,90
122	MAJOR63	0,00	-135,33	-3,87	0,05	0,00	0,04	21,80
122	MAJOR63	1,67	-135,33	-2,83	0,05	0,00	-0,04	27,40
126	COMB1	0,00	-45,17	0,53	-0,02	0,00	-0,01	9,01
126	COMB1	1,67	-45,17	1,33	-0,02	0,00	0,02	7,45
126	COMB2	0,00	-46,98	1,23	0,00	0,00	0,00	9,86
126	COMB2	1,67	-46,98	2,03	0,00	0,00	0,01	7,14
126	COMB3	0,00	-96,67	1,75	-0,04	0,00	-0,02	19,52
126	COMB3	1,67	-96,67	2,55	-0,04	0,00	0,04	15,93
126	COMB4	0,00	-46,31	1,46	0,01	0,00	0,01	9,44
126	COMB4	1,67	-46,31	2,26	0,01	0,00	0,00	6,33
126	COMB5	0,00	-97,80	2,68	-0,01	0,00	0,00	19,95
126	COMB5	1,67	-97,80	3,48	-0,01	0,00	0,02	14,81
126	COMB6	0,00	-99,65	2,41	-0,02	0,00	-0,01	20,48
126	COMB6	1,67	-99,65	3,21	-0,02	0,00	0,03	15,79
126	MAJOR1	0,00	-58,72	0,69	-0,02	0,00	-0,01	11,72
126	MAJOR1	1,67	-58,72	1,73	-0,02	0,00	0,02	9,69
126	MAJOR2	0,00	-61,32	1,67	0,00	0,00	0,01	12,92
126	MAJOR2	1,67	-61,32	2,71	0,00	0,00	0,01	9,26
126	MAJOR31	0,00	-104,90	1,83	-0,04	0,00	-0,02	21,21
126	MAJOR31	1,67	-104,90	2,86	-0,04	0,00	0,04	17,29
126	MAJOR32	0,00	-105,44	1,79	-0,04	0,00	-0,02	21,15
126	MAJOR32	1,67	-105,44	2,83	-0,04	0,00	0,05	17,30
126	MAJOR33	0,00	-131,54	2,39	-0,05	0,00	-0,03	26,61
126	MAJOR33	1,67	-131,54	3,43	-0,05	0,00	0,06	21,74
126	MAJOR4	0,00	-60,31	1,99	0,01	0,00	0,01	12,32
126	MAJOR4	1,67	-60,31	3,03	0,01	0,00	0,00	8,12
126	MAJOR51	0,00	-105,97	2,60	-0,02	0,00	0,00	21,59
126	MAJOR51	1,67	-105,97	3,64	-0,02	0,00	0,03	16,37
126	MAJOR52	0,00	-107,18	3,10	-0,01	0,00	0,01	21,88
126	MAJOR52	1,67	-107,18	4,14	-0,01	0,00	0,02	15,83
126	MAJOR53	0,00	-106,39	2,57	-0,02	0,00	0,00	21,51
126	MAJOR53	1,67	-106,39	3,61	-0,02	0,00	0,03	16,36
126	MAJOR54	0,00	-132,50	3,17	-0,03	0,00	-0,01	26,97
126	MAJOR54	1,67	-132,50	4,21	-0,03	0,00	0,04	20,80
126	MAJOR61	0,00	-109,25	2,74	-0,02	0,00	0,00	22,58
126	MAJOR61	1,67	-109,25	3,78	-0,02	0,00	0,03	17,13
126	MAJOR62	0,00	-108,09	2,34	-0,03	0,00	-0,01	21,98
126	MAJOR62	1,67	-108,09	3,37	-0,03	0,00	0,04	17,20
126	MAJOR63	0,00	-134,19	2,94	-0,04	0,00	-0,02	27,43
126	MAJOR63	1,67	-134,19	3,98	-0,04	0,00	0,05	21,65
130	COMB1	0,00	-32,96	2,70	0,01	0,00	-0,01	8,22
130	COMB1	1,67	-32,96	3,49	0,01	0,00	-0,02	3,06
130	COMB2	0,00	-31,57	3,17	0,02	0,00	0,00	8,18
130	COMB2	1,67	-31,57	3,97	0,02	0,00	-0,03	2,23
130	COMB3	0,00	-70,36	6,13	0,02	0,00	-0,01	17,57
130	COMB3	1,67	-70,36	6,92	0,02	0,00	-0,06	6,69
130	COMB4	0,00	-30,00	3,23	0,02	0,00	0,01	7,46
130	COMB4	1,67	-30,00	4,02	0,02	0,00	-0,04	1,42
130	COMB5	0,00	-67,41	6,66	0,04	0,00	0,00	16,82
130	COMB5	1,67	-67,41	7,45	0,04	0,00	-0,07	5,05
130	COMB6	0,00	-70,31	6,59	0,03	0,00	0,00	17,70
130	COMB6	1,67	-70,31	7,39	0,03	0,00	-0,06	6,04
130	MAJOR1	0,00	-42,85	3,51	0,01	0,00	-0,01	10,68
130	MAJOR1	1,67	-42,85	4,54	0,01	0,00	-0,03	3,97
130	MAJOR2	0,00	-40,97	4,17	0,03	0,00	0,01	10,64
130	MAJOR2	1,67	-40,97	5,20	0,03	0,00	-0,04	2,83

130	MAJOR31	0,00	-76,10	6,63	0,03	0,00	-0,01	19,10
130	MAJOR31	1,67	-76,10	7,67	0,03	0,00	-0,06	7,18
130	MAJOR32	0,00	-76,80	6,61	0,03	0,00	-0,02	19,09
130	MAJOR32	1,67	-76,80	7,64	0,03	0,00	-0,06	7,21
130	MAJOR33	0,00	-95,95	8,32	0,03	0,00	-0,02	23,97
130	MAJOR33	1,67	-95,95	9,36	0,03	0,00	-0,07	9,23
130	MAJOR4	0,00	-38,71	4,25	0,03	0,00	0,01	9,62
130	MAJOR4	1,67	-38,71	5,28	0,03	0,00	-0,05	1,68
130	MAJOR51	0,00	-73,75	7,08	0,04	0,00	-0,01	18,48
130	MAJOR51	1,67	-73,75	8,11	0,04	0,00	-0,07	5,82
130	MAJOR52	0,00	-72,75	7,37	0,05	0,00	0,00	18,14
130	MAJOR52	1,67	-72,75	8,40	0,05	0,00	-0,08	4,99
130	MAJOR53	0,00	-74,32	7,05	0,04	0,00	-0,01	18,45
130	MAJOR53	1,67	-74,32	8,09	0,04	0,00	-0,07	5,83
130	MAJOR54	0,00	-93,47	8,77	0,04	0,00	-0,01	23,34
130	MAJOR54	1,67	-93,47	9,80	0,04	0,00	-0,08	7,85
130	MAJOR61	0,00	-76,23	7,28	0,04	0,00	0,00	19,30
130	MAJOR61	1,67	-76,23	8,32	0,04	0,00	-0,07	6,30
130	MAJOR62	0,00	-76,92	7,00	0,04	0,00	-0,01	19,21
130	MAJOR62	1,67	-76,92	8,03	0,04	0,00	-0,07	6,68
130	MAJOR63	0,00	-96,07	8,71	0,04	0,00	-0,01	24,10
130	MAJOR63	1,67	-96,07	9,75	0,04	0,00	-0,08	8,71
134	COMB1	0,00	-16,11	2,14	-0,02	0,00	0,01	4,55
134	COMB1	1,67	-16,11	2,94	-0,02	0,00	0,03	0,30
134	COMB2	0,00	-12,82	2,34	-0,01	0,00	0,01	3,96
134	COMB2	1,67	-12,82	3,13	-0,01	0,00	0,03	-0,61
134	COMB3	0,00	-34,17	5,17	-0,04	0,00	0,02	9,90
134	COMB3	1,67	-34,17	5,96	-0,04	0,00	0,08	0,60
134	COMB4	0,00	-11,07	2,28	-0,01	0,00	0,02	3,18
134	COMB4	1,67	-11,07	3,07	-0,01	0,00	0,03	-1,29
134	COMB5	0,00	-29,12	5,30	-0,03	0,00	0,02	8,54
134	COMB5	1,67	-29,12	6,10	-0,03	0,00	0,07	-0,99
134	COMB6	0,00	-32,28	5,38	-0,03	0,00	0,02	9,48
134	COMB6	1,67	-32,28	6,18	-0,03	0,00	0,07	-0,18
134	MAJOR1	0,00	-20,94	2,78	-0,02	0,00	0,01	5,91
134	MAJOR1	1,67	-20,94	3,82	-0,02	0,00	0,05	0,39
134	MAJOR2	0,00	-16,42	3,06	-0,01	0,00	0,02	5,09
134	MAJOR2	1,67	-16,42	4,10	-0,01	0,00	0,04	-0,88
134	MAJOR31	0,00	-36,54	5,52	-0,04	0,00	0,02	10,68
134	MAJOR31	1,67	-36,54	6,56	-0,04	0,00	0,09	0,58
134	MAJOR32	0,00	-37,40	5,51	-0,04	0,00	0,02	10,70
134	MAJOR32	1,67	-37,40	6,55	-0,04	0,00	0,09	0,62
134	MAJOR33	0,00	-46,89	7,05	-0,05	0,00	0,02	13,58
134	MAJOR33	1,67	-46,89	8,09	-0,05	0,00	0,11	0,92
134	MAJOR4	0,00	-13,88	2,97	-0,01	0,00	0,02	4,00
134	MAJOR4	1,67	-13,88	4,01	-0,01	0,00	0,03	-1,83
134	MAJOR51	0,00	-32,45	5,64	-0,03	0,00	0,02	9,55
134	MAJOR51	1,67	-32,45	6,68	-0,03	0,00	0,08	-0,74
134	MAJOR52	0,00	-30,31	5,73	-0,03	0,00	0,03	8,88
134	MAJOR52	1,67	-30,31	6,76	-0,03	0,00	0,08	-1,56
134	MAJOR53	0,00	-33,16	5,62	-0,03	0,00	0,03	9,55
134	MAJOR53	1,67	-33,16	6,66	-0,03	0,00	0,08	-0,71
134	MAJOR54	0,00	-42,65	7,17	-0,04	0,00	0,03	12,43
134	MAJOR54	1,67	-42,65	8,20	-0,04	0,00	0,10	-0,41
134	MAJOR61	0,00	-34,13	5,83	-0,03	0,00	0,03	10,12
134	MAJOR61	1,67	-34,13	6,87	-0,03	0,00	0,08	-0,48
134	MAJOR62	0,00	-35,99	5,69	-0,03	0,00	0,03	10,37
134	MAJOR62	1,67	-35,99	6,73	-0,03	0,00	0,08	-0,01
134	MAJOR63	0,00	-45,49	7,24	-0,04	0,00	0,03	13,24
134	MAJOR63	1,67	-45,49	8,27	-0,04	0,00	0,10	0,29
138	COMB1	0,00	0,09	1,49	0,00	0,00	-0,03	2,19
138	COMB1	1,67	0,09	2,29	0,00	0,00	-0,03	-0,96
138	COMB2	0,00	4,54	1,47	0,00	0,00	-0,03	1,41



138	COMB2	1,67	4,54	2,27	0,00	0,00	-0,03	-1,72
138	COMB3	0,00	0,73	3,57	0,01	0,00	-0,06	4,66
138	COMB3	1,67	0,73	4,37	0,01	0,00	-0,08	-1,98
138	COMB4	0,00	6,21	1,49	0,00	0,00	-0,03	0,75
138	COMB4	1,67	6,21	2,29	0,00	0,00	-0,03	-2,41
138	COMB5	0,00	6,85	3,57	0,00	0,00	-0,07	3,21
138	COMB5	1,67	6,85	4,37	0,00	0,00	-0,07	-3,43
138	COMB6	0,00	3,57	3,52	0,01	0,00	-0,06	4,02
138	COMB6	1,67	3,57	4,32	0,01	0,00	-0,08	-2,53
138	MAJOR1	0,00	0,12	1,93	0,01	0,00	-0,03	2,85
138	MAJOR1	1,67	0,12	2,97	0,01	0,00	-0,04	-1,25
138	MAJOR2	0,00	6,26	1,91	0,00	0,00	-0,04	1,77
138	MAJOR2	1,67	6,26	2,95	0,00	0,00	-0,04	-2,30
138	MAJOR31	0,00	1,65	3,85	0,01	0,00	-0,07	5,01
138	MAJOR31	1,67	1,65	4,89	0,01	0,00	-0,08	-2,30
138	MAJOR32	0,00	0,58	3,84	0,01	0,00	-0,07	5,04
138	MAJOR32	1,67	0,58	4,88	0,01	0,00	-0,09	-2,25
138	MAJOR33	0,00	0,35	4,82	0,01	0,00	-0,08	6,43
138	MAJOR33	1,67	0,35	5,86	0,01	0,00	-0,10	-2,51
138	MAJOR4	0,00	8,69	1,93	0,00	0,00	-0,04	0,83
138	MAJOR4	1,67	8,69	2,97	0,00	0,00	-0,04	-3,28
138	MAJOR51	0,00	6,63	3,85	0,00	0,00	-0,07	3,81
138	MAJOR51	1,67	6,63	4,89	0,00	0,00	-0,08	-3,49
138	MAJOR52	0,00	9,27	3,83	0,00	0,00	-0,07	3,07
138	MAJOR52	1,67	9,27	4,87	0,00	0,00	-0,08	-4,20
138	MAJOR53	0,00	5,72	3,84	0,01	0,00	-0,07	3,83
138	MAJOR53	1,67	5,72	4,88	0,01	0,00	-0,09	-3,46
138	MAJOR54	0,00	5,49	4,82	0,01	0,00	-0,08	5,21
138	MAJOR54	1,67	5,49	5,86	0,01	0,00	-0,10	-3,72
138	MAJOR61	0,00	5,37	3,77	0,01	0,00	-0,07	4,14
138	MAJOR61	1,67	5,37	4,81	0,01	0,00	-0,08	-3,04
138	MAJOR62	0,00	2,76	3,79	0,01	0,00	-0,07	4,52
138	MAJOR62	1,67	2,76	4,83	0,01	0,00	-0,09	-2,68
138	MAJOR63	0,00	2,53	4,77	0,01	0,00	-0,08	5,91
138	MAJOR63	1,67	2,53	5,81	0,01	0,00	-0,10	-2,94
142	COMB1	0,00	14,25	6,10	-0,02	0,00	0,02	1,26
142	COMB1	1,67	14,25	6,89	-0,02	0,00	0,05	-9,61
142	COMB2	0,00	20,57	6,95	-0,02	0,00	0,02	0,63
142	COMB2	1,67	20,57	7,75	-0,02	0,00	0,05	-11,67
142	COMB3	0,00	31,32	13,32	-0,04	0,00	0,05	2,79
142	COMB3	1,67	31,32	14,12	-0,04	0,00	0,12	-20,18
142	COMB4	0,00	22,54	5,69	-0,02	0,00	0,02	-0,15
142	COMB4	1,67	22,54	6,49	-0,02	0,00	0,05	-10,35
142	COMB5	0,00	39,61	12,92	-0,05	0,00	0,05	1,38
142	COMB5	1,67	39,61	13,72	-0,05	0,00	0,13	-20,91
142	COMB6	0,00	35,22	14,78	-0,04	0,00	0,05	2,39
142	COMB6	1,67	35,22	15,58	-0,04	0,00	0,12	-23,01
142	MAJOR1	0,00	18,53	7,92	-0,02	0,00	0,03	1,64
142	MAJOR1	1,67	18,53	8,96	-0,02	0,00	0,07	-12,50
142	MAJOR2	0,00	27,23	9,15	-0,02	0,00	0,03	0,77
142	MAJOR2	1,67	27,23	10,19	-0,02	0,00	0,07	-15,42
142	MAJOR31	0,00	35,48	14,14	-0,05	0,00	0,06	2,89
142	MAJOR31	1,67	35,48	15,18	-0,05	0,00	0,13	-21,66
142	MAJOR32	0,00	33,83	14,30	-0,05	0,00	0,06	2,95
142	MAJOR32	1,67	33,83	15,34	-0,05	0,00	0,14	-21,86
142	MAJOR33	0,00	41,47	18,54	-0,05	0,00	0,07	3,97
142	MAJOR33	1,67	41,47	19,58	-0,05	0,00	0,16	-27,94
142	MAJOR4	0,00	30,14	7,36	-0,03	0,00	0,03	-0,34
142	MAJOR4	1,67	30,14	8,40	-0,03	0,00	0,07	-13,52
142	MAJOR51	0,00	42,20	13,86	-0,05	0,00	0,05	1,73
142	MAJOR51	1,67	42,20	14,90	-0,05	0,00	0,13	-22,35
142	MAJOR52	0,00	45,67	13,93	-0,05	0,00	0,05	1,05
142	MAJOR52	1,67	45,67	14,97	-0,05	0,00	0,14	-23,14

142	MAJOR53	0,00	40,79	13,96	-0,05	0,00	0,06	1,77
142	MAJOR53	1,67	40,79	15,00	-0,05	0,00	0,14	-22,47
142	MAJOR54	0,00	48,44	18,20	-0,06	0,00	0,07	2,78
142	MAJOR54	1,67	48,44	19,24	-0,06	0,00	0,16	-28,55
142	MAJOR61	0,00	40,57	16,28	-0,04	0,00	0,06	2,37
142	MAJOR61	1,67	40,57	17,31	-0,04	0,00	0,13	-25,74
142	MAJOR62	0,00	36,80	15,60	-0,05	0,00	0,06	2,65
142	MAJOR62	1,67	36,80	16,64	-0,05	0,00	0,14	-24,33
142	MAJOR63	0,00	44,44	19,84	-0,05	0,00	0,07	3,66
142	MAJOR63	1,67	44,44	20,88	-0,05	0,00	0,16	-30,41
146	COMB1	0,00	36,81	-9,01	-0,02	0,00	-0,06	-13,48
146	COMB1	1,55	36,81	-8,27	-0,02	0,00	-0,03	-0,12
146	COMB2	0,00	46,85	-24,00	-0,03	0,00	-0,07	-20,19
146	COMB2	1,55	46,85	-23,26	-0,03	0,00	-0,03	16,38
146	COMB3	0,00	79,71	-16,83	-0,04	0,00	-0,14	-28,44
146	COMB3	1,55	79,71	-16,09	-0,04	0,00	-0,07	-2,96
146	COMB4	0,00	48,71	-4,91	-0,03	0,00	-0,07	-16,32
146	COMB4	1,55	48,71	-4,17	-0,03	0,00	-0,02	-9,30
146	COMB5	0,00	91,61	-12,73	-0,05	0,00	-0,15	-31,27
146	COMB5	1,55	91,61	-11,99	-0,05	0,00	-0,06	-12,15
146	COMB6	0,00	85,71	-40,36	-0,05	0,00	-0,14	-36,96
146	COMB6	1,55	85,71	-39,62	-0,05	0,00	-0,07	24,93
146	MAJOR1	0,00	47,85	-11,71	-0,02	0,00	-0,08	-17,53
146	MAJOR1	1,55	47,85	-10,75	-0,02	0,00	-0,04	-0,15
146	MAJOR2	0,00	61,69	-33,19	-0,03	0,00	-0,09	-27,02
146	MAJOR2	1,55	61,69	-32,22	-0,03	0,00	-0,03	23,59
146	MAJOR31	0,00	89,28	-13,79	-0,05	0,00	-0,15	-30,06
146	MAJOR31	1,55	89,28	-12,83	-0,05	0,00	-0,08	-9,46
146	MAJOR32	0,00	86,03	-18,84	-0,05	0,00	-0,15	-31,02
146	MAJOR32	1,55	86,03	-17,88	-0,05	0,00	-0,08	-2,60
146	MAJOR33	0,00	106,79	-26,83	-0,06	0,00	-0,18	-39,46
146	MAJOR33	1,55	106,79	-25,87	-0,06	0,00	-0,09	1,32
146	MAJOR4	0,00	64,51	-5,97	-0,04	0,00	-0,09	-21,50
146	MAJOR4	1,55	64,51	-5,01	-0,04	0,00	-0,03	-13,01
146	MAJOR51	0,00	98,87	-11,20	-0,06	0,00	-0,16	-32,63
146	MAJOR51	1,55	98,87	-10,24	-0,06	0,00	-0,07	-16,04
146	MAJOR52	0,00	103,55	-13,09	-0,06	0,00	-0,16	-35,11
146	MAJOR52	1,55	103,55	-12,13	-0,06	0,00	-0,07	-15,60
146	MAJOR53	0,00	96,03	-15,40	-0,06	0,00	-0,16	-33,41
146	MAJOR53	1,55	96,03	-14,44	-0,06	0,00	-0,08	-10,32
146	MAJOR54	0,00	116,78	-23,39	-0,06	0,00	-0,19	-41,85
146	MAJOR54	1,55	116,78	-22,43	-0,06	0,00	-0,09	-6,40
146	MAJOR61	0,00	97,04	-48,08	-0,05	0,00	-0,16	-42,28
146	MAJOR61	1,55	97,04	-47,11	-0,05	0,00	-0,07	31,37
146	MAJOR62	0,00	90,56	-39,69	-0,05	0,00	-0,16	-38,42
146	MAJOR62	1,55	90,56	-38,73	-0,05	0,00	-0,08	22,27
146	MAJOR63	0,00	111,31	-47,68	-0,06	0,00	-0,18	-46,86
146	MAJOR63	1,55	111,31	-46,72	-0,06	0,00	-0,09	26,19
193	COMB1	0,00	59,33	11,41	0,00	0,00	-0,07	6,22
193	COMB1	1,51	59,33	12,13	0,00	0,00	-0,07	-11,51
193	COMB2	0,00	43,88	0,09	0,00	0,00	-0,08	-3,73
193	COMB2	1,51	43,88	0,81	0,00	0,00	-0,07	-4,41
193	COMB3	0,00	126,82	27,76	0,00	0,00	-0,19	14,52
193	COMB3	1,51	126,82	28,48	0,00	0,00	-0,19	-27,85
193	COMB4	0,00	42,68	6,39	0,00	0,00	-0,08	3,16
193	COMB4	1,51	42,68	7,11	0,00	0,00	-0,07	-7,01
193	COMB5	0,00	110,16	22,74	0,00	0,00	-0,19	11,46
193	COMB5	1,51	110,16	23,46	0,00	0,00	-0,19	-23,35
193	COMB6	0,00	110,84	15,08	0,00	0,00	-0,19	3,08
193	COMB6	1,51	110,84	15,80	0,00	0,00	-0,19	-20,18
193	MAJOR1	0,00	77,13	14,83	0,00	0,00	-0,10	8,09
193	MAJOR1	1,51	77,13	15,77	0,00	0,00	-0,10	-14,97
193	MAJOR2	0,00	55,47	-1,10	-0,01	0,00	-0,10	-5,93

193	MAJOR2	1,51	55,47	-0,16	-0,01	0,00	-0,09	-4,99
193	MAJOR31	0,00	138,85	30,51	0,00	0,00	-0,20	16,52
193	MAJOR31	1,51	138,85	31,45	0,00	0,00	-0,20	-30,16
193	MAJOR32	0,00	139,00	33,86	0,00	0,00	-0,23	17,43
193	MAJOR32	1,51	139,00	34,80	0,00	0,00	-0,23	-34,30
193	MAJOR33	0,00	170,89	32,90	0,00	0,00	-0,23	17,19
193	MAJOR33	1,51	170,89	33,84	0,00	0,00	-0,23	-33,09
193	MAJOR4	0,00	53,82	7,81	-0,01	0,00	-0,10	3,81
193	MAJOR4	1,51	53,82	8,74	-0,01	0,00	-0,09	-8,66
193	MAJOR51	0,00	124,81	26,16	0,00	0,00	-0,20	13,80
193	MAJOR51	1,51	124,81	27,10	0,00	0,00	-0,20	-26,33
193	MAJOR52	0,00	115,23	22,69	-0,01	0,00	-0,20	11,36
193	MAJOR52	1,51	115,23	23,62	-0,01	0,00	-0,20	-23,53
193	MAJOR53	0,00	125,01	29,65	0,00	0,00	-0,23	14,86
193	MAJOR53	1,51	125,01	30,58	0,00	0,00	-0,23	-30,52
193	MAJOR54	0,00	156,91	28,69	0,00	0,00	-0,23	14,62
193	MAJOR54	1,51	156,91	29,63	0,00	0,00	-0,23	-29,31
193	MAJOR61	0,00	116,40	12,54	-0,01	0,00	-0,21	0,26
193	MAJOR61	1,51	116,40	13,48	-0,01	0,00	-0,20	-19,34
193	MAJOR62	0,00	125,51	23,04	0,00	0,00	-0,23	7,62
193	MAJOR62	1,51	125,51	23,97	0,00	0,00	-0,23	-27,79
193	MAJOR63	0,00	157,41	22,08	0,00	0,00	-0,23	7,39
193	MAJOR63	1,51	157,41	23,01	0,00	0,00	-0,23	-26,58
194	COMB1	0,00	61,43	0,82	0,01	0,00	0,08	-9,04
194	COMB1	1,54	61,43	1,56	0,01	0,00	0,07	-10,87
194	COMB2	0,00	38,95	0,73	0,00	0,00	0,07	-3,65
194	COMB2	1,54	38,95	1,46	0,00	0,00	0,07	-5,33
194	COMB3	0,00	150,08	4,94	0,02	0,00	0,19	-21,61
194	COMB3	1,54	150,08	5,68	0,02	0,00	0,17	-29,78
194	COMB4	0,00	39,96	-0,42	0,00	0,00	0,07	-5,94
194	COMB4	1,54	39,96	0,31	0,00	0,00	0,07	-5,85
194	COMB5	0,00	128,61	3,70	0,01	0,00	0,19	-18,51
194	COMB5	1,54	128,61	4,43	0,01	0,00	0,17	-24,77
194	COMB6	0,00	126,72	5,03	0,01	0,00	0,19	-15,76
194	COMB6	1,54	126,72	5,77	0,01	0,00	0,17	-24,07
194	MAJOR1	0,00	79,86	1,07	0,01	0,00	0,10	-11,75
194	MAJOR1	1,54	79,86	2,02	0,01	0,00	0,08	-14,13
194	MAJOR2	0,00	48,33	0,95	0,00	0,00	0,09	-4,18
194	MAJOR2	1,54	48,33	1,90	0,00	0,00	0,09	-6,37
194	MAJOR31	0,00	161,04	4,71	0,02	0,00	0,20	-23,47
194	MAJOR31	1,54	161,04	5,66	0,02	0,00	0,18	-31,45
194	MAJOR32	0,00	184,05	7,99	0,02	0,00	0,23	-26,44
194	MAJOR32	1,54	184,05	8,94	0,02	0,00	0,20	-39,46
194	MAJOR33	0,00	180,02	3,76	0,02	0,00	0,23	-25,88
194	MAJOR33	1,54	180,02	4,71	0,02	0,00	0,20	-32,40
194	MAJOR4	0,00	49,81	-0,67	0,00	0,00	0,09	-7,41
194	MAJOR4	1,54	49,81	0,28	0,00	0,00	0,09	-7,11
194	MAJOR51	0,00	142,92	3,68	0,01	0,00	0,20	-20,82
194	MAJOR51	1,54	142,92	4,64	0,01	0,00	0,18	-27,22
194	MAJOR52	0,00	130,47	3,08	0,01	0,00	0,20	-18,85
194	MAJOR52	1,54	130,47	4,03	0,01	0,00	0,18	-24,32
194	MAJOR53	0,00	166,01	6,94	0,02	0,00	0,23	-23,83
194	MAJOR53	1,54	166,01	7,90	0,02	0,00	0,21	-35,25
194	MAJOR54	0,00	161,99	2,72	0,02	0,00	0,23	-23,28
194	MAJOR54	1,54	161,99	3,67	0,02	0,00	0,20	-28,19
194	MAJOR61	0,00	128,20	4,87	0,01	0,00	0,20	-15,20
194	MAJOR61	1,54	128,20	5,82	0,01	0,00	0,18	-23,42
194	MAJOR62	0,00	164,31	8,09	0,02	0,00	0,23	-21,46
194	MAJOR62	1,54	164,31	9,04	0,02	0,00	0,21	-34,63
194	MAJOR63	0,00	160,29	3,86	0,02	0,00	0,23	-20,91
194	MAJOR63	1,54	160,29	4,81	0,02	0,00	0,21	-27,58
200	COMB1	0,00	35,77	-7,13	0,00	0,00	-0,07	-9,84
200	COMB1	1,52	35,77	-6,41	0,00	0,00	-0,07	0,44

200	COMB2	0,00	18,63	-7,17	-0,01	0,00	-0,07	-7,52
200	COMB2	1,52	18,63	-6,45	-0,01	0,00	-0,06	2,81
200	COMB3	0,00	84,11	-20,30	-0,01	0,00	-0,18	-27,66
200	COMB3	1,52	84,11	-19,58	-0,01	0,00	-0,17	2,60
200	COMB4	0,00	19,83	-6,95	-0,01	0,00	-0,07	-7,72
200	COMB4	1,52	19,83	-6,23	-0,01	0,00	-0,06	2,28
200	COMB5	0,00	68,17	-20,13	-0,01	0,00	-0,18	-25,55
200	COMB5	1,52	68,17	-19,40	-0,01	0,00	-0,16	4,44
200	COMB6	0,00	66,30	-20,36	-0,01	0,00	-0,18	-25,27
200	COMB6	1,52	66,30	-19,64	-0,01	0,00	-0,16	5,08
200	MAJOR1	0,00	46,50	-9,27	0,00	0,00	-0,09	-12,79
200	MAJOR1	1,52	46,50	-8,33	0,00	0,00	-0,09	0,57
200	MAJOR2	0,00	22,46	-9,33	-0,01	0,00	-0,09	-9,55
200	MAJOR2	1,52	22,46	-8,39	-0,01	0,00	-0,08	3,90
200	MAJOR31	0,00	90,88	-21,25	-0,01	0,00	-0,19	-29,05
200	MAJOR31	1,52	90,88	-20,31	-0,01	0,00	-0,18	2,48
200	MAJOR32	0,00	100,16	-27,81	-0,01	0,00	-0,22	-37,19
200	MAJOR32	1,52	100,16	-26,87	-0,01	0,00	-0,20	4,29
200	MAJOR33	0,00	104,18	-21,17	-0,01	0,00	-0,21	-29,51
200	MAJOR33	1,52	104,18	-20,23	-0,01	0,00	-0,20	1,89
200	MAJOR4	0,00	24,19	-9,02	-0,01	0,00	-0,09	-9,83
200	MAJOR4	1,52	24,19	-8,08	-0,01	0,00	-0,08	3,14
200	MAJOR51	0,00	77,42	-21,10	-0,01	0,00	-0,19	-27,27
200	MAJOR51	1,52	77,42	-20,16	-0,01	0,00	-0,17	4,04
200	MAJOR52	0,00	68,17	-21,01	-0,01	0,00	-0,19	-26,05
200	MAJOR52	1,52	68,17	-20,07	-0,01	0,00	-0,17	5,12
200	MAJOR53	0,00	86,77	-27,66	-0,01	0,00	-0,22	-35,42
200	MAJOR53	1,52	86,77	-26,72	-0,01	0,00	-0,20	5,84
200	MAJOR54	0,00	90,79	-21,02	-0,01	0,00	-0,22	-27,74
200	MAJOR54	1,52	90,79	-20,08	-0,01	0,00	-0,20	3,44
200	MAJOR61	0,00	65,85	-21,33	-0,01	0,00	-0,19	-25,69
200	MAJOR61	1,52	65,85	-20,39	-0,01	0,00	-0,17	5,96
200	MAJOR62	0,00	85,12	-27,86	-0,01	0,00	-0,22	-35,18
200	MAJOR62	1,52	85,12	-26,92	-0,01	0,00	-0,20	6,38
200	MAJOR63	0,00	89,14	-21,22	-0,01	0,00	-0,22	-27,50
200	MAJOR63	1,52	89,14	-20,28	-0,01	0,00	-0,20	3,99
206	COMB1	0,00	21,17	-1,92	0,01	0,00	0,07	-1,50
206	COMB1	1,52	21,17	-1,20	0,01	0,00	0,05	0,87
206	COMB2	0,00	5,97	-2,02	0,01	0,00	0,07	0,84
206	COMB2	1,52	5,97	-1,30	0,01	0,00	0,06	3,36
206	COMB3	0,00	44,90	-4,76	0,03	0,00	0,18	-3,07
206	COMB3	1,52	44,90	-4,04	0,03	0,00	0,14	3,60
206	COMB4	0,00	7,37	-1,95	0,01	0,00	0,07	0,37
206	COMB4	1,52	7,37	-1,23	0,01	0,00	0,06	2,78
206	COMB5	0,00	31,10	-4,79	0,03	0,00	0,18	-1,20
206	COMB5	1,52	31,10	-4,06	0,03	0,00	0,14	5,51
206	COMB6	0,00	29,11	-4,87	0,03	0,00	0,18	-0,64
206	COMB6	1,52	29,11	-4,15	0,03	0,00	0,14	6,20
206	MAJOR1	0,00	27,52	-2,50	0,02	0,00	0,09	-1,95
206	MAJOR1	1,52	27,52	-1,56	0,02	0,00	0,07	1,13
206	MAJOR2	0,00	6,21	-2,64	0,01	0,00	0,09	1,33
206	MAJOR2	1,52	6,21	-1,70	0,01	0,00	0,07	4,62
206	MAJOR31	0,00	49,47	-5,08	0,03	0,00	0,19	-3,43
206	MAJOR31	1,52	49,47	-4,13	0,03	0,00	0,14	3,56
206	MAJOR32	0,00	48,97	-6,53	0,04	0,00	0,22	-3,50
206	MAJOR32	1,52	48,97	-5,59	0,04	0,00	0,16	5,70
206	MAJOR33	0,00	60,60	-5,03	0,04	0,00	0,22	-3,98
206	MAJOR33	1,52	60,60	-4,09	0,04	0,00	0,17	2,93
206	MAJOR4	0,00	8,20	-2,54	0,01	0,00	0,09	0,66
206	MAJOR4	1,52	8,20	-1,60	0,01	0,00	0,07	3,80
206	MAJOR51	0,00	37,82	-5,10	0,03	0,00	0,19	-1,85
206	MAJOR51	1,52	37,82	-4,16	0,03	0,00	0,15	5,17
206	MAJOR52	0,00	29,80	-5,12	0,03	0,00	0,19	-0,76

206	MAJOR52	1,52	29,80	-4,18	0,03	0,00	0,15	6,29
206	MAJOR53	0,00	37,38	-6,55	0,03	0,00	0,22	-1,93
206	MAJOR53	1,52	37,38	-5,61	0,03	0,00	0,17	7,30
206	MAJOR54	0,00	49,01	-5,05	0,03	0,00	0,22	-2,41
206	MAJOR54	1,52	49,01	-4,11	0,03	0,00	0,17	4,53
206	MAJOR61	0,00	27,27	-5,23	0,03	0,00	0,19	-0,01
206	MAJOR61	1,52	27,27	-4,29	0,03	0,00	0,15	7,21
206	MAJOR62	0,00	35,63	-6,63	0,03	0,00	0,22	-1,44
206	MAJOR62	1,52	35,63	-5,68	0,03	0,00	0,17	7,89
206	MAJOR63	0,00	47,26	-5,12	0,03	0,00	0,22	-1,93
206	MAJOR63	1,52	47,26	-4,18	0,03	0,00	0,17	5,13
210	COMB1	0,00	7,52	-2,62	0,00	0,00	-0,06	-1,03
210	COMB1	1,52	7,52	-1,89	0,00	0,00	-0,06	2,40
210	COMB2	0,00	-6,68	-2,44	0,00	0,00	-0,06	1,66
210	COMB2	1,52	-6,68	-1,72	0,00	0,00	-0,05	4,81
210	COMB3	0,00	6,33	-7,14	-0,01	0,00	-0,15	-1,86
210	COMB3	1,52	6,33	-6,42	-0,01	0,00	-0,14	8,43
210	COMB4	0,00	-5,04	-2,39	0,00	0,00	-0,06	1,09
210	COMB4	1,52	-5,04	-1,67	0,00	0,00	-0,05	4,17
210	COMB5	0,00	-6,23	-6,91	-0,01	0,00	-0,15	0,26
210	COMB5	1,52	-6,23	-6,19	-0,01	0,00	-0,14	10,20
210	COMB6	0,00	-8,45	-6,97	-0,01	0,00	-0,15	0,93
210	COMB6	1,52	-8,45	-6,24	-0,01	0,00	-0,14	10,95
210	MAJOR1	0,00	9,78	-3,40	0,00	0,00	-0,08	-1,33
210	MAJOR1	1,52	9,78	-2,46	0,00	0,00	-0,07	3,12
210	MAJOR2	0,00	-10,13	-3,16	0,00	0,00	-0,08	2,43
210	MAJOR2	1,52	-10,13	-2,21	0,00	0,00	-0,07	6,50
210	MAJOR31	0,00	9,03	-7,52	-0,01	0,00	-0,16	-2,16
210	MAJOR31	1,52	9,03	-6,58	-0,01	0,00	-0,15	8,54
210	MAJOR32	0,00	-2,96	-9,74	-0,02	0,00	-0,19	-1,75
210	MAJOR32	1,52	-2,96	-8,80	-0,02	0,00	-0,16	12,33
210	MAJOR33	0,00	19,48	-7,51	-0,01	0,00	-0,19	-2,80
210	MAJOR33	1,52	19,48	-6,57	-0,01	0,00	-0,17	7,90
210	MAJOR4	0,00	-7,80	-3,08	0,00	0,00	-0,08	1,63
210	MAJOR4	1,52	-7,80	-2,14	0,00	0,00	-0,07	5,60
210	MAJOR51	0,00	-1,57	-7,33	-0,01	0,00	-0,16	-0,37
210	MAJOR51	1,52	-1,57	-6,39	-0,01	0,00	-0,15	10,04
210	MAJOR52	0,00	-8,89	-7,20	-0,01	0,00	-0,16	0,87
210	MAJOR52	1,52	-8,89	-6,26	-0,01	0,00	-0,15	11,08
210	MAJOR53	0,00	-13,51	-9,55	-0,02	0,00	-0,19	0,03
210	MAJOR53	1,52	-13,51	-8,61	-0,02	0,00	-0,16	13,81
210	MAJOR54	0,00	8,93	-7,32	-0,01	0,00	-0,19	-1,02
210	MAJOR54	1,52	8,93	-6,38	-0,01	0,00	-0,17	9,38
210	MAJOR61	0,00	-11,75	-7,27	-0,01	0,00	-0,16	1,76
210	MAJOR61	1,52	-11,75	-6,33	-0,01	0,00	-0,15	12,09
210	MAJOR62	0,00	-15,45	-9,60	-0,02	0,00	-0,19	0,61
210	MAJOR62	1,52	-15,45	-8,65	-0,02	0,00	-0,16	14,46
210	MAJOR63	0,00	6,99	-7,37	-0,01	0,00	-0,19	-0,44
210	MAJOR63	1,52	6,99	-6,42	-0,01	0,00	-0,17	10,03
214	COMB1	0,00	-6,98	-2,88	0,01	0,00	0,06	0,81
214	COMB1	1,52	-6,98	-2,16	0,01	0,00	0,05	4,63
214	COMB2	0,00	-18,48	-2,14	0,01	0,00	0,06	3,66
214	COMB2	1,52	-18,48	-1,42	0,01	0,00	0,05	6,36
214	COMB3	0,00	-34,70	-7,26	0,02	0,00	0,15	3,95
214	COMB3	1,52	-34,70	-6,54	0,02	0,00	0,12	14,41
214	COMB4	0,00	-16,89	-2,18	0,01	0,00	0,06	2,99
214	COMB4	1,52	-16,89	-1,46	0,01	0,00	0,05	5,75
214	COMB5	0,00	-44,61	-6,57	0,02	0,00	0,15	6,12
214	COMB5	1,52	-44,61	-5,84	0,02	0,00	0,12	15,53
214	COMB6	0,00	-46,71	-6,51	0,02	0,00	0,15	6,92
214	COMB6	1,52	-46,71	-5,78	0,02	0,00	0,12	16,23
214	MAJOR1	0,00	-9,08	-3,74	0,01	0,00	0,08	1,06
214	MAJOR1	1,52	-9,08	-2,80	0,01	0,00	0,06	6,02

214	MAJOR2	0,00	-25,20	-2,71	0,01	0,00	0,08	5,06
214	MAJOR2	1,52	-25,20	-1,77	0,01	0,00	0,06	8,45
214	MAJOR31	0,00	-34,00	-7,74	0,03	0,00	0,16	3,84
214	MAJOR31	1,52	-34,00	-6,80	0,03	0,00	0,12	14,87
214	MAJOR32	0,00	-58,23	-9,76	0,03	0,00	0,18	6,29
214	MAJOR32	1,52	-58,23	-8,82	0,03	0,00	0,14	20,38
214	MAJOR33	0,00	-24,21	-7,84	0,03	0,00	0,19	3,12
214	MAJOR33	1,52	-24,21	-6,90	0,03	0,00	0,14	14,30
214	MAJOR4	0,00	-22,95	-2,77	0,01	0,00	0,08	4,11
214	MAJOR4	1,52	-22,95	-1,83	0,01	0,00	0,06	7,59
214	MAJOR51	0,00	-42,38	-7,16	0,03	0,00	0,16	5,68
214	MAJOR51	1,52	-42,38	-6,21	0,03	0,00	0,12	15,82
214	MAJOR52	0,00	-48,18	-6,76	0,03	0,00	0,16	6,96
214	MAJOR52	1,52	-48,18	-5,81	0,03	0,00	0,12	16,49
214	MAJOR53	0,00	-66,56	-9,18	0,03	0,00	0,18	8,12
214	MAJOR53	1,52	-66,56	-8,23	0,03	0,00	0,14	21,32
214	MAJOR54	0,00	-32,54	-7,26	0,03	0,00	0,19	4,95
214	MAJOR54	1,52	-32,54	-6,32	0,03	0,00	0,14	15,25
214	MAJOR61	0,00	-50,90	-6,68	0,03	0,00	0,16	8,01
214	MAJOR61	1,52	-50,90	-5,74	0,03	0,00	0,12	17,43
214	MAJOR62	0,00	-68,38	-9,12	0,03	0,00	0,18	8,80
214	MAJOR62	1,52	-68,38	-8,18	0,03	0,00	0,14	21,92
214	MAJOR63	0,00	-34,37	-7,20	0,03	0,00	0,19	5,63
214	MAJOR63	1,52	-34,37	-6,26	0,03	0,00	0,14	15,84
218	COMB1	0,00	-18,52	-1,77	0,00	0,00	-0,05	3,61
218	COMB1	1,52	-18,52	-1,04	0,00	0,00	-0,05	5,74
218	COMB2	0,00	-24,34	-0,45	0,00	0,00	-0,05	5,96
218	COMB2	1,52	-24,34	0,27	0,00	0,00	-0,05	6,09
218	COMB3	0,00	-66,45	-4,26	-0,01	0,00	-0,13	11,63
218	COMB3	1,52	-66,45	-3,54	-0,01	0,00	-0,12	17,54
218	COMB4	0,00	-23,37	-0,62	0,00	0,00	-0,05	5,28
218	COMB4	1,52	-23,37	0,10	0,00	0,00	-0,05	5,67
218	COMB5	0,00	-71,30	-3,12	-0,01	0,00	-0,13	13,30
218	COMB5	1,52	-71,30	-2,39	-0,01	0,00	-0,12	17,47
218	COMB6	0,00	-72,60	-2,91	-0,01	0,00	-0,13	14,09
218	COMB6	1,52	-72,60	-2,18	-0,01	0,00	-0,12	17,95
218	MAJOR1	0,00	-24,08	-2,30	0,00	0,00	-0,07	4,69
218	MAJOR1	1,52	-24,08	-1,35	0,00	0,00	-0,06	7,46
218	MAJOR2	0,00	-32,24	-0,45	0,00	0,00	-0,06	7,99
218	MAJOR2	1,52	-32,24	0,49	0,00	0,00	-0,06	7,96
218	MAJOR31	0,00	-67,49	-4,59	-0,01	0,00	-0,14	11,93
218	MAJOR31	1,52	-67,49	-3,65	-0,01	0,00	-0,13	18,17
218	MAJOR32	0,00	-100,36	-5,52	-0,02	0,00	-0,16	16,71
218	MAJOR32	1,52	-100,36	-4,58	-0,02	0,00	-0,13	24,37
218	MAJOR33	0,00	-58,67	-4,82	-0,01	0,00	-0,16	11,26
218	MAJOR33	1,52	-58,67	-3,88	-0,01	0,00	-0,15	17,85
218	MAJOR4	0,00	-30,87	-0,69	0,00	0,00	-0,06	7,03
218	MAJOR4	1,52	-30,87	0,25	0,00	0,00	-0,06	7,36
218	MAJOR51	0,00	-71,60	-3,63	-0,01	0,00	-0,14	13,34
218	MAJOR51	1,52	-71,60	-2,68	-0,01	0,00	-0,13	18,12
218	MAJOR52	0,00	-74,49	-2,96	-0,01	0,00	-0,14	14,32
218	MAJOR52	1,52	-74,49	-2,02	-0,01	0,00	-0,13	18,10
218	MAJOR53	0,00	-104,44	-4,56	-0,02	0,00	-0,16	18,11
218	MAJOR53	1,52	-104,44	-3,62	-0,02	0,00	-0,14	24,31
218	MAJOR54	0,00	-62,75	-3,86	-0,01	0,00	-0,16	12,66
218	MAJOR54	1,52	-62,75	-2,92	-0,01	0,00	-0,15	17,79
218	MAJOR61	0,00	-76,16	-2,69	-0,01	0,00	-0,14	15,39
218	MAJOR61	1,52	-76,16	-1,75	-0,01	0,00	-0,13	18,75
218	MAJOR62	0,00	-105,58	-4,38	-0,01	0,00	-0,16	18,79
218	MAJOR62	1,52	-105,58	-3,44	-0,01	0,00	-0,14	24,71
218	MAJOR63	0,00	-63,89	-3,67	-0,01	0,00	-0,16	13,34
218	MAJOR63	1,52	-63,89	-2,73	-0,01	0,00	-0,15	18,19
222	COMB1	0,00	-21,97	-0,20	0,01	0,00	0,05	5,41

222	COMB1	1,52	-21,97	0,52	0,01	0,00	0,04	5,17
222	COMB2	0,00	-20,31	1,22	0,01	0,00	0,05	6,48
222	COMB2	1,52	-20,31	1,95	0,01	0,00	0,04	4,07
222	COMB3	0,00	-73,98	0,82	0,02	0,00	0,13	16,84
222	COMB3	1,52	-73,98	1,55	0,02	0,00	0,10	15,04
222	COMB4	0,00	-20,49	0,98	0,01	0,00	0,05	5,95
222	COMB4	1,52	-20,49	1,70	0,01	0,00	0,04	3,91
222	COMB5	0,00	-72,50	2,00	0,02	0,00	0,13	17,37
222	COMB5	1,52	-72,50	2,73	0,02	0,00	0,10	13,78
222	COMB6	0,00	-72,42	2,30	0,02	0,00	0,13	17,98
222	COMB6	1,52	-72,42	3,02	0,02	0,00	0,10	13,94
222	MAJOR1	0,00	-28,56	-0,26	0,01	0,00	0,07	7,04
222	MAJOR1	1,52	-28,56	0,68	0,01	0,00	0,06	6,72
222	MAJOR2	0,00	-26,25	1,73	0,01	0,00	0,07	8,53
222	MAJOR2	1,52	-26,25	2,68	0,01	0,00	0,05	5,19
222	MAJOR31	0,00	-75,83	0,64	0,02	0,00	0,14	17,39
222	MAJOR31	1,52	-75,83	1,58	0,02	0,00	0,11	15,71
222	MAJOR32	0,00	-108,90	1,50	0,02	0,00	0,15	23,57
222	MAJOR32	1,52	-108,90	2,44	0,02	0,00	0,12	20,58
222	MAJOR33	0,00	-68,41	0,37	0,02	0,00	0,16	16,94
222	MAJOR33	1,52	-68,41	1,31	0,02	0,00	0,13	15,66
222	MAJOR4	0,00	-26,48	1,39	0,01	0,00	0,07	7,78
222	MAJOR4	1,52	-26,48	2,33	0,01	0,00	0,05	4,96
222	MAJOR51	0,00	-74,60	1,64	0,02	0,00	0,14	17,85
222	MAJOR51	1,52	-74,60	2,58	0,02	0,00	0,11	14,65
222	MAJOR52	0,00	-73,81	2,32	0,02	0,00	0,14	18,18
222	MAJOR52	1,52	-73,81	3,27	0,02	0,00	0,11	13,94
222	MAJOR53	0,00	-107,65	2,49	0,02	0,00	0,15	24,01
222	MAJOR53	1,52	-107,65	3,43	0,02	0,00	0,12	19,52
222	MAJOR54	0,00	-67,17	1,36	0,02	0,00	0,16	17,38
222	MAJOR54	1,52	-67,17	2,30	0,02	0,00	0,13	14,61
222	MAJOR61	0,00	-73,66	2,71	0,02	0,00	0,14	19,00
222	MAJOR61	1,52	-73,66	3,66	0,02	0,00	0,11	14,16
222	MAJOR62	0,00	-107,60	2,75	0,02	0,00	0,15	24,53
222	MAJOR62	1,52	-107,60	3,69	0,02	0,00	0,12	19,65
222	MAJOR63	0,00	-67,11	1,61	0,02	0,00	0,16	17,90
222	MAJOR63	1,52	-67,11	2,56	0,02	0,00	0,13	14,74
226	COMB1	0,00	-15,57	1,37	0,00	0,00	-0,05	5,60
226	COMB1	1,52	-15,57	2,09	0,00	0,00	-0,05	2,97
226	COMB2	0,00	-7,32	2,37	0,00	0,00	-0,04	5,20
226	COMB2	1,52	-7,32	3,09	0,00	0,00	-0,05	1,05
226	COMB3	0,00	-53,39	4,82	-0,01	0,00	-0,11	16,52
226	COMB3	1,52	-53,39	5,55	-0,01	0,00	-0,11	8,65
226	COMB4	0,00	-8,75	2,15	0,00	0,00	-0,04	4,91
226	COMB4	1,52	-8,75	2,87	0,00	0,00	-0,05	1,10
226	COMB5	0,00	-46,57	5,60	0,00	0,00	-0,11	15,83
226	COMB5	1,52	-46,57	6,33	0,00	0,00	-0,11	6,78
226	COMB6	0,00	-45,01	5,86	0,00	0,00	-0,11	16,14
226	COMB6	1,52	-45,01	6,59	0,00	0,00	-0,11	6,69
226	MAJOR1	0,00	-20,24	1,78	0,00	0,00	-0,06	7,28
226	MAJOR1	1,52	-20,24	2,72	0,00	0,00	-0,06	3,87
226	MAJOR2	0,00	-8,69	3,18	0,00	0,00	-0,06	6,72
226	MAJOR2	1,52	-8,69	4,13	0,00	0,00	-0,06	1,17
226	MAJOR31	0,00	-54,74	4,90	0,00	0,00	-0,12	17,21
226	MAJOR31	1,52	-54,74	5,84	0,00	0,00	-0,12	9,06
226	MAJOR32	0,00	-79,40	6,87	-0,01	0,00	-0,14	22,77
226	MAJOR32	1,52	-79,40	7,82	-0,01	0,00	-0,12	11,62
226	MAJOR33	0,00	-48,38	4,68	0,00	0,00	-0,14	17,03
226	MAJOR33	1,52	-48,38	5,62	0,00	0,00	-0,14	9,21
226	MAJOR4	0,00	-10,69	2,87	0,00	0,00	-0,06	6,31
226	MAJOR4	1,52	-10,69	3,81	0,00	0,00	-0,06	1,24
226	MAJOR51	0,00	-49,00	5,56	0,00	0,00	-0,12	16,63
226	MAJOR51	1,52	-49,00	6,50	0,00	0,00	-0,12	7,48

226	MAJOR52	0,00	-45,11	6,01	0,00	0,00	-0,12	16,25
226	MAJOR52	1,52	-45,11	6,96	0,00	0,00	-0,12	6,41
226	MAJOR53	0,00	-73,68	7,53	-0,01	0,00	-0,14	22,19
226	MAJOR53	1,52	-73,68	8,47	-0,01	0,00	-0,12	10,04
226	MAJOR54	0,00	-42,65	5,34	0,00	0,00	-0,14	16,45
226	MAJOR54	1,52	-42,65	6,28	0,00	0,00	-0,14	7,64
226	MAJOR61	0,00	-42,98	6,36	0,00	0,00	-0,12	16,67
226	MAJOR61	1,52	-42,98	7,31	0,00	0,00	-0,12	6,30
226	MAJOR62	0,00	-72,34	7,75	-0,01	0,00	-0,14	22,45
226	MAJOR62	1,52	-72,34	8,70	-0,01	0,00	-0,12	9,96
226	MAJOR63	0,00	-41,32	5,56	0,00	0,00	-0,14	16,71
226	MAJOR63	1,52	-41,32	6,50	0,00	0,00	-0,14	7,56
230	COMB1	0,00	-3,68	1,60	0,00	0,00	0,05	4,10
230	COMB1	1,52	-3,68	2,32	0,00	0,00	0,04	1,13
230	COMB2	0,00	8,80	2,05	0,01	0,00	0,05	2,75
230	COMB2	1,52	8,80	2,78	0,01	0,00	0,04	-0,91
230	COMB3	0,00	-18,09	5,77	0,01	0,00	0,11	12,14
230	COMB3	1,52	-18,09	6,49	0,01	0,00	0,10	2,85
230	COMB4	0,00	6,32	1,91	0,01	0,00	0,05	2,67
230	COMB4	1,52	6,32	2,63	0,01	0,00	0,04	-0,77
230	COMB5	0,00	-8,09	6,08	0,01	0,00	0,11	10,71
230	COMB5	1,52	-8,09	6,80	0,01	0,00	0,10	0,95
230	COMB6	0,00	-5,31	6,24	0,01	0,00	0,11	10,76
230	COMB6	1,52	-5,31	6,96	0,01	0,00	0,10	0,76
230	MAJOR1	0,00	-4,78	2,08	0,00	0,00	0,06	5,33
230	MAJOR1	1,52	-4,78	3,02	0,00	0,00	0,06	1,46
230	MAJOR2	0,00	12,70	2,72	0,01	0,00	0,06	3,43
230	MAJOR2	1,52	12,70	3,66	0,01	0,00	0,05	-1,39
230	MAJOR31	0,00	-18,08	5,86	0,01	0,00	0,12	12,65
230	MAJOR31	1,52	-18,08	6,80	0,01	0,00	0,11	3,06
230	MAJOR32	0,00	-30,64	8,05	0,01	0,00	0,13	16,52
230	MAJOR32	1,52	-30,64	8,99	0,01	0,00	0,12	3,61
230	MAJOR33	0,00	-12,07	5,74	0,01	0,00	0,15	12,69
230	MAJOR33	1,52	-12,07	6,68	0,01	0,00	0,13	3,28
230	MAJOR4	0,00	9,22	2,52	0,01	0,00	0,06	3,33
230	MAJOR4	1,52	9,22	3,46	0,01	0,00	0,05	-1,19
230	MAJOR51	0,00	-9,64	6,12	0,01	0,00	0,12	11,45
230	MAJOR51	1,52	-9,64	7,06	0,01	0,00	0,11	1,46
230	MAJOR52	0,00	-3,89	6,31	0,01	0,00	0,12	10,64
230	MAJOR52	1,52	-3,89	7,25	0,01	0,00	0,11	0,38
230	MAJOR53	0,00	-22,23	8,31	0,01	0,00	0,13	15,33
230	MAJOR53	1,52	-22,23	9,25	0,01	0,00	0,12	2,02
230	MAJOR54	0,00	-3,67	6,00	0,01	0,00	0,15	11,49
230	MAJOR54	1,52	-3,67	6,94	0,01	0,00	0,13	1,68
230	MAJOR61	0,00	-0,14	6,53	0,01	0,00	0,12	10,73
230	MAJOR61	1,52	-0,14	7,47	0,01	0,00	0,10	0,13
230	MAJOR62	0,00	-19,86	8,45	0,01	0,00	0,13	15,37
230	MAJOR62	1,52	-19,86	9,39	0,01	0,00	0,12	1,85
230	MAJOR63	0,00	-1,30	6,14	0,01	0,00	0,15	11,53
230	MAJOR63	1,52	-1,30	7,08	0,01	0,00	0,13	1,51
234	COMB1	0,00	10,38	1,24	0,00	0,00	-0,04	2,77
234	COMB1	1,52	10,38	1,96	0,00	0,00	-0,05	0,34
234	COMB2	0,00	25,81	1,41	0,00	0,00	-0,04	1,09
234	COMB2	1,52	25,81	2,14	0,00	0,00	-0,04	-1,60
234	COMB3	0,00	21,43	4,15	0,00	0,00	-0,11	7,76
234	COMB3	1,52	21,43	4,87	0,00	0,00	-0,10	0,92
234	COMB4	0,00	22,38	1,29	0,00	0,00	-0,04	1,13
234	COMB4	1,52	22,38	2,01	0,00	0,00	-0,04	-1,37
234	COMB5	0,00	33,43	4,20	0,00	0,00	-0,11	6,12
234	COMB5	1,52	33,43	4,92	0,00	0,00	-0,10	-0,80
234	COMB6	0,00	37,28	4,34	0,00	0,00	-0,11	6,05
234	COMB6	1,52	37,28	5,07	0,00	0,00	-0,10	-1,09
234	MAJOR1	0,00	13,49	1,61	0,00	0,00	-0,06	3,60



234	MAJOR1	1,52	13,49	2,55	0,00	0,00	-0,06	0,45
234	MAJOR2	0,00	35,12	1,86	0,00	0,00	-0,06	1,25
234	MAJOR2	1,52	35,12	2,80	0,00	0,00	-0,06	-2,28
234	MAJOR31	0,00	23,31	4,24	0,00	0,00	-0,11	8,16
234	MAJOR31	1,52	23,31	5,19	0,00	0,00	-0,11	1,01
234	MAJOR32	0,00	22,30	5,74	-0,01	0,00	-0,12	10,42
234	MAJOR32	1,52	22,30	6,68	-0,01	0,00	-0,11	1,01
234	MAJOR33	0,00	30,42	4,21	0,00	0,00	-0,13	8,29
234	MAJOR33	1,52	30,42	5,15	0,00	0,00	-0,14	1,19
234	MAJOR4	0,00	30,29	1,68	0,00	0,00	-0,06	1,31
234	MAJOR4	1,52	30,29	2,62	0,00	0,00	-0,06	-1,96
234	MAJOR51	0,00	33,43	4,29	0,00	0,00	-0,11	6,78
234	MAJOR51	1,52	33,43	5,23	0,00	0,00	-0,11	-0,44
234	MAJOR52	0,00	40,35	4,33	0,00	0,00	-0,11	5,85
234	MAJOR52	1,52	40,35	5,27	0,00	0,00	-0,11	-1,43
234	MAJOR53	0,00	32,38	5,78	-0,01	0,00	-0,12	9,05
234	MAJOR53	1,52	32,38	6,72	-0,01	0,00	-0,11	-0,44
234	MAJOR54	0,00	40,50	4,25	0,00	0,00	-0,13	6,91
234	MAJOR54	1,52	40,50	5,20	0,00	0,00	-0,14	-0,25
234	MAJOR61	0,00	45,55	4,52	0,00	0,00	-0,11	5,76
234	MAJOR61	1,52	45,55	5,46	0,00	0,00	-0,11	-1,81
234	MAJOR62	0,00	35,66	5,90	-0,01	0,00	-0,12	8,98
234	MAJOR62	1,52	35,66	6,85	-0,01	0,00	-0,11	-0,69
234	MAJOR63	0,00	43,78	4,38	0,00	0,00	-0,13	6,85
234	MAJOR63	1,52	43,78	5,32	0,00	0,00	-0,14	-0,50
240	COMB1	0,00	26,66	5,78	0,00	0,00	0,05	2,21
240	COMB1	1,52	26,66	6,51	0,00	0,00	0,04	-7,13
240	COMB2	0,00	47,65	6,08	0,00	0,00	0,04	0,46
240	COMB2	1,52	47,65	6,81	0,00	0,00	0,04	-9,34
240	COMB3	0,00	64,61	18,19	0,00	0,00	0,10	6,47
240	COMB3	1,52	64,61	18,91	0,00	0,00	0,10	-21,75
240	COMB4	0,00	42,46	6,12	0,00	0,00	0,04	0,60
240	COMB4	1,52	42,46	6,84	0,00	0,00	0,04	-9,26
240	COMB5	0,00	80,41	18,53	0,00	0,00	0,10	4,85
240	COMB5	1,52	80,41	19,25	0,00	0,00	0,10	-23,89
240	COMB6	0,00	86,19	18,46	0,00	0,00	0,10	4,67
240	COMB6	1,52	86,19	19,19	0,00	0,00	0,10	-23,97
240	MAJOR1	0,00	34,66	7,51	0,00	0,00	0,06	2,88
240	MAJOR1	1,52	34,66	8,46	0,00	0,00	0,06	-9,27
240	MAJOR2	0,00	64,08	7,94	0,00	0,00	0,06	0,42
240	MAJOR2	1,52	64,08	8,88	0,00	0,00	0,05	-12,37
240	MAJOR31	0,00	68,85	18,82	0,00	0,00	0,11	6,78
240	MAJOR31	1,52	68,85	19,77	0,00	0,00	0,11	-22,58
240	MAJOR32	0,00	78,12	25,35	0,00	0,00	0,12	8,68
240	MAJOR32	1,52	78,12	26,29	0,00	0,00	0,11	-30,60
240	MAJOR33	0,00	79,16	18,33	0,00	0,00	0,14	6,89
240	MAJOR33	1,52	79,16	19,27	0,00	0,00	0,13	-21,72
240	MAJOR4	0,00	56,77	7,99	0,00	0,00	0,06	0,61
240	MAJOR4	1,52	56,77	8,93	0,00	0,00	0,05	-12,26
240	MAJOR51	0,00	82,18	19,10	0,00	0,00	0,11	5,42
240	MAJOR51	1,52	82,18	20,05	0,00	0,00	0,11	-24,37
240	MAJOR52	0,00	91,31	19,28	0,00	0,00	0,11	4,49
240	MAJOR52	1,52	91,31	20,22	0,00	0,00	0,11	-25,56
240	MAJOR53	0,00	91,39	25,63	0,00	0,00	0,12	7,32
240	MAJOR53	1,52	91,39	26,57	0,00	0,00	0,11	-32,39
240	MAJOR54	0,00	92,42	18,61	0,00	0,00	0,14	5,53
240	MAJOR54	1,52	92,42	19,56	0,00	0,00	0,13	-23,51
240	MAJOR61	0,00	99,15	19,20	0,00	0,00	0,11	4,25
240	MAJOR61	1,52	99,15	20,14	0,00	0,00	0,11	-25,68
240	MAJOR62	0,00	96,31	25,57	0,00	0,00	0,12	7,16
240	MAJOR62	1,52	96,31	26,52	0,00	0,00	0,11	-32,46
240	MAJOR63	0,00	97,35	18,55	0,00	0,00	0,14	5,37
240	MAJOR63	1,52	97,35	19,50	0,00	0,00	0,13	-23,58

242	COMB1	0,00	64,15	8,22	0,01	0,00	-0,04	-4,85
242	COMB1	1,55	64,15	8,96	0,01	0,00	-0,05	-18,14
242	COMB2	0,00	98,51	6,18	0,01	0,00	-0,04	-11,95
242	COMB2	1,55	98,51	6,92	0,01	0,00	-0,05	-22,09
242	COMB3	0,00	158,30	12,81	0,02	0,00	-0,09	-18,59
242	COMB3	1,55	158,30	13,54	0,02	0,00	-0,12	-38,97
242	COMB4	0,00	89,70	6,92	0,01	0,00	-0,04	-10,50
242	COMB4	1,55	89,70	7,66	0,01	0,00	-0,05	-21,78
242	COMB5	0,00	183,86	11,51	0,02	0,00	-0,09	-24,23
242	COMB5	1,55	183,86	12,25	0,02	0,00	-0,12	-42,61
242	COMB6	0,00	193,52	10,66	0,02	0,00	-0,09	-25,90
242	COMB6	1,55	193,52	11,40	0,02	0,00	-0,12	-42,97
242	MAJOR1	0,00	83,39	10,68	0,01	0,00	-0,05	-6,31
242	MAJOR1	1,55	83,39	11,64	0,01	0,00	-0,06	-23,58
242	MAJOR2	0,00	131,55	7,83	0,01	0,00	-0,05	-16,26
242	MAJOR2	1,55	131,55	8,79	0,01	0,00	-0,06	-29,11
242	MAJOR31	0,00	168,57	14,92	0,02	0,00	-0,10	-18,68
242	MAJOR31	1,55	168,57	15,88	0,02	0,00	-0,13	-42,51
242	MAJOR32	0,00	194,56	8,53	0,02	0,00	-0,10	-28,76
242	MAJOR32	1,55	194,56	9,49	0,02	0,00	-0,13	-42,71
242	MAJOR33	0,00	190,14	23,38	0,02	0,00	-0,12	-15,69
242	MAJOR33	1,55	190,14	24,34	0,02	0,00	-0,15	-52,60
242	MAJOR4	0,00	119,17	8,87	0,01	0,00	-0,05	-14,21
242	MAJOR4	1,55	119,17	9,83	0,01	0,00	-0,06	-28,67
242	MAJOR51	0,00	190,12	13,82	0,02	0,00	-0,10	-23,45
242	MAJOR51	1,55	190,12	14,78	0,02	0,00	-0,12	-45,57
242	MAJOR52	0,00	204,85	13,04	0,02	0,00	-0,10	-26,71
242	MAJOR52	1,55	204,85	14,01	0,02	0,00	-0,12	-47,63
242	MAJOR53	0,00	216,03	7,44	0,02	0,00	-0,10	-33,50
242	MAJOR53	1,55	216,03	8,40	0,02	0,00	-0,13	-45,76
242	MAJOR54	0,00	211,60	22,29	0,02	0,00	-0,12	-20,43
242	MAJOR54	1,55	211,60	23,25	0,02	0,00	-0,15	-55,66
242	MAJOR61	0,00	218,00	11,90	0,02	0,00	-0,10	-28,95
242	MAJOR61	1,55	218,00	12,86	0,02	0,00	-0,12	-48,11
242	MAJOR62	0,00	224,25	6,72	0,02	0,00	-0,10	-34,93
242	MAJOR62	1,55	224,25	7,68	0,02	0,00	-0,13	-46,07
242	MAJOR63	0,00	219,83	21,56	0,02	0,00	-0,12	-21,86
242	MAJOR63	1,55	219,83	22,52	0,02	0,00	-0,15	-55,96
250	COMB1	0,00	-2,87	9,18	0,00	0,00	-0,01	8,82
250	COMB1	1,52	-2,87	9,90	0,00	0,00	-0,01	-5,69
250	COMB2	0,00	-0,82	4,62	0,00	0,00	-0,01	8,37
250	COMB2	1,52	-0,82	5,34	0,00	0,00	-0,01	0,80
250	COMB3	0,00	-6,21	20,08	0,01	0,00	-0,02	18,97
250	COMB3	1,52	-6,21	20,81	0,01	0,00	-0,03	-12,12
250	COMB4	0,00	-1,93	2,88	0,00	0,00	-0,01	4,21
250	COMB4	1,52	-1,93	3,61	0,00	0,00	-0,01	-0,72
250	COMB5	0,00	-5,27	13,79	0,01	0,00	-0,02	14,36
250	COMB5	1,52	-5,27	14,52	0,01	0,00	-0,03	-7,15
250	COMB6	0,00	-4,23	15,38	0,01	0,00	-0,02	18,96
250	COMB6	1,52	-4,23	16,10	0,01	0,00	-0,03	-4,97
250	MAJOR1	0,00	-3,74	11,93	0,01	0,00	-0,01	11,46
250	MAJOR1	1,52	-3,74	12,87	0,01	0,00	-0,02	-7,39
250	MAJOR2	0,00	-0,86	5,54	0,00	0,00	-0,01	10,87
250	MAJOR2	1,52	-0,86	6,48	0,00	0,00	-0,01	1,73
250	MAJOR31	0,00	-6,73	21,94	0,01	0,00	-0,02	20,44
250	MAJOR31	1,52	-6,73	22,88	0,01	0,00	-0,03	-13,63
250	MAJOR32	0,00	-6,62	21,97	0,01	0,00	-0,02	20,85
250	MAJOR32	1,52	-6,62	22,91	0,01	0,00	-0,03	-13,27
250	MAJOR33	0,00	-8,60	27,01	0,01	0,00	-0,02	25,73
250	MAJOR33	1,52	-8,60	27,95	0,01	0,00	-0,04	-16,05
250	MAJOR4	0,00	-2,42	3,12	0,00	0,00	-0,01	5,02
250	MAJOR4	1,52	-2,42	4,06	0,00	0,00	-0,01	-0,44
250	MAJOR51	0,00	-5,94	16,64	0,01	0,00	-0,02	16,62

250	MAJOR51	1,52	-5,94	17,58	0,01	0,00	-0,03	-9,40
250	MAJOR52	0,00	-5,45	13,04	0,01	0,00	-0,02	14,25
250	MAJOR52	1,52	-5,45	13,99	0,01	0,00	-0,03	-6,30
250	MAJOR53	0,00	-5,83	16,68	0,01	0,00	-0,02	16,98
250	MAJOR53	1,52	-5,83	17,63	0,01	0,00	-0,03	-9,10
250	MAJOR54	0,00	-7,80	21,73	0,01	0,00	-0,02	21,86
250	MAJOR54	1,52	-7,80	22,67	0,01	0,00	-0,04	-11,88
250	MAJOR61	0,00	-3,97	15,33	0,01	0,00	-0,02	20,50
250	MAJOR61	1,52	-3,97	16,27	0,01	0,00	-0,03	-3,53
250	MAJOR62	0,00	-4,97	18,00	0,01	0,00	-0,02	20,90
250	MAJOR62	1,52	-4,97	18,94	0,01	0,00	-0,03	-7,18
250	MAJOR63	0,00	-6,94	23,04	0,01	0,00	-0,02	25,78
250	MAJOR63	1,52	-6,94	23,98	0,01	0,00	-0,04	-9,97
254	COMB1	0,00	30,10	0,80	0,00	0,00	0,01	-4,19
254	COMB1	1,56	30,10	1,55	0,00	0,00	0,01	-6,02
254	COMB2	0,00	36,15	39,16	0,00	0,00	0,01	2,67
254	COMB2	1,56	36,15	39,90	0,00	0,00	0,01	-58,84
254	COMB3	0,00	63,51	0,73	0,01	0,00	0,03	-8,93
254	COMB3	1,56	63,51	1,47	0,01	0,00	0,02	-10,64
254	COMB4	0,00	31,45	25,16	0,00	0,00	0,01	0,45
254	COMB4	1,56	31,45	25,90	0,00	0,00	0,01	-39,28
254	COMB5	0,00	64,86	25,08	0,00	0,00	0,03	-4,28
254	COMB5	1,56	64,86	25,83	0,00	0,00	0,02	-43,89
254	COMB6	0,00	71,64	44,91	0,00	0,00	0,03	-1,24
254	COMB6	1,56	71,64	45,65	0,00	0,00	0,02	-71,70
254	MAJOR1	0,00	39,14	1,04	0,00	0,00	0,02	-5,45
254	MAJOR1	1,56	39,14	2,01	0,00	0,00	0,01	-7,83
254	MAJOR2	0,00	47,72	55,07	0,00	0,00	0,01	4,21
254	MAJOR2	1,56	47,72	56,04	0,00	0,00	0,01	-82,24
254	MAJOR31	0,00	68,31	-2,46	0,01	0,00	0,03	-10,25
254	MAJOR31	1,56	68,31	-1,50	0,01	0,00	0,02	-7,17
254	MAJOR32	0,00	69,23	1,05	0,01	0,00	0,03	-9,73
254	MAJOR32	1,56	69,23	2,02	0,01	0,00	0,02	-12,12
254	MAJOR33	0,00	87,23	3,71	0,01	0,00	0,04	-11,70
254	MAJOR33	1,56	87,23	4,68	0,01	0,00	0,03	-18,23
254	MAJOR4	0,00	41,02	35,14	0,00	0,00	0,01	1,05
254	MAJOR4	1,56	41,02	36,11	0,00	0,00	0,01	-54,38
254	MAJOR51	0,00	69,65	18,58	0,00	0,00	0,03	-6,26
254	MAJOR51	1,56	69,65	19,55	0,00	0,00	0,02	-35,92
254	MAJOR52	0,00	71,42	35,08	0,00	0,00	0,03	-3,26
254	MAJOR52	1,56	71,42	36,04	0,00	0,00	0,02	-58,59
254	MAJOR53	0,00	70,36	21,52	0,00	0,00	0,03	-5,83
254	MAJOR53	1,56	70,36	22,48	0,00	0,00	0,02	-40,06
254	MAJOR54	0,00	88,36	24,17	0,01	0,00	0,04	-7,80
254	MAJOR54	1,56	88,36	25,14	0,01	0,00	0,03	-46,17
254	MAJOR61	0,00	80,01	60,31	0,00	0,00	0,03	0,65
254	MAJOR61	1,56	80,01	61,27	0,00	0,00	0,02	-93,94
254	MAJOR62	0,00	76,32	38,91	0,00	0,00	0,03	-3,16
254	MAJOR62	1,56	76,32	39,88	0,00	0,00	0,02	-64,46
254	MAJOR63	0,00	94,32	41,57	0,01	0,00	0,04	-5,14
254	MAJOR63	1,56	94,32	42,53	0,01	0,00	0,03	-70,57
259	COMB1	0,00	15,12	-11,30	0,00	0,00	-0,01	-16,61
259	COMB1	1,69	15,12	-10,50	0,00	0,00	-0,01	1,83
259	COMB2	0,00	1,81	19,50	0,00	0,00	-0,01	30,98
259	COMB2	1,69	1,81	20,31	0,00	0,00	-0,01	-2,68
259	COMB3	0,00	32,80	-25,05	0,00	0,00	-0,02	-37,35
259	COMB3	1,69	32,80	-24,24	0,00	0,00	-0,02	4,32
259	COMB4	0,00	-4,60	10,87	0,00	0,00	-0,01	18,30
259	COMB4	1,69	-4,60	11,68	0,00	0,00	-0,01	-0,77
259	COMB5	0,00	13,09	-2,87	0,00	0,00	-0,02	-2,45
259	COMB5	1,69	13,09	-2,07	0,00	0,00	-0,02	1,73
259	COMB6	0,00	18,59	10,09	0,00	0,00	-0,02	16,72
259	COMB6	1,69	18,59	10,90	0,00	0,00	-0,02	-1,03

259	MAJOR1	0,00	19,66	-14,70	0,00	0,00	-0,01	-21,59
259	MAJOR1	1,69	19,66	-13,65	0,00	0,00	-0,01	2,37
259	MAJOR2	1,69	0,96	29,73	0,00	0,00	-0,01	-3,98
259	MAJOR2	0,00	0,96	28,68	0,00	0,00	-0,01	45,40
259	MAJOR31	0,00	36,28	-29,76	0,00	0,00	-0,02	-44,29
259	MAJOR31	1,69	36,28	-28,71	0,00	0,00	-0,02	5,14
259	MAJOR32	0,00	35,73	-27,04	0,00	0,00	-0,02	-40,27
259	MAJOR32	1,69	35,73	-25,99	0,00	0,00	-0,02	4,56
259	MAJOR33	0,00	43,99	-31,98	0,00	0,00	-0,02	-47,65
259	MAJOR33	1,69	43,99	-30,93	0,00	0,00	-0,03	5,54
259	MAJOR4	0,00	-7,95	16,35	0,00	0,00	-0,01	27,27
259	MAJOR4	1,69	-7,95	17,40	0,00	0,00	-0,01	-1,26
259	MAJOR51	0,00	19,63	-10,70	0,00	0,00	-0,02	-14,32
259	MAJOR51	1,69	19,63	-9,65	0,00	0,00	-0,02	2,88
259	MAJOR52	0,00	8,15	3,84	0,00	0,00	-0,02	8,40
259	MAJOR52	1,69	8,15	4,89	0,00	0,00	-0,02	1,01
259	MAJOR53	0,00	19,17	-8,41	0,00	0,00	-0,02	-10,95
259	MAJOR53	1,69	19,17	-7,36	0,00	0,00	-0,02	2,38
259	MAJOR54	0,00	27,43	-13,35	0,00	0,00	-0,02	-18,33
259	MAJOR54	1,69	27,43	-12,30	0,00	0,00	-0,03	3,36
259	MAJOR61	0,00	16,23	20,11	0,00	0,00	-0,02	32,43
259	MAJOR61	1,69	16,23	21,16	0,00	0,00	-0,02	-2,48
259	MAJOR62	0,00	23,67	3,03	0,00	0,00	-0,02	5,98
259	MAJOR62	1,69	23,67	4,08	0,00	0,00	-0,02	-0,04
259	MAJOR63	0,00	31,93	-1,91	0,00	0,00	-0,02	-1,41
259	MAJOR63	1,69	31,93	-0,86	0,00	0,00	-0,03	0,94
263	COMB1	0,00	1,62	-1,26	0,01	0,00	0,01	-0,27
263	COMB1	1,65	1,62	-0,48	0,01	0,00	0,00	1,16
263	COMB2	0,00	-9,54	-4,97	0,00	0,00	0,01	-4,27
263	COMB2	1,65	-9,54	-4,18	0,00	0,00	0,00	3,26
263	COMB3	0,00	3,69	-2,00	0,02	0,00	0,03	-0,19
263	COMB3	1,65	3,69	-1,21	0,02	0,00	0,00	2,45
263	COMB4	0,00	-13,21	-3,93	0,00	0,00	0,01	-2,50
263	COMB4	1,65	-13,21	-3,15	0,00	0,00	0,01	3,33
263	COMB5	0,00	-11,14	-4,67	0,01	0,00	0,02	-2,42
263	COMB5	1,65	-11,14	-3,88	0,01	0,00	0,01	4,62
263	COMB6	0,00	-8,15	-6,22	0,01	0,00	0,03	-4,97
263	COMB6	1,65	-8,15	-5,43	0,01	0,00	0,01	4,62
263	MAJOR1	0,00	2,11	-1,64	0,01	0,00	0,01	-0,35
263	MAJOR1	1,65	2,11	-0,62	0,01	0,00	0,00	1,51
263	MAJOR2	0,00	-13,56	-6,86	0,00	0,00	0,01	-6,00
263	MAJOR2	1,65	-13,56	-5,84	0,00	0,00	0,01	4,46
263	MAJOR31	0,00	4,38	-2,01	0,02	0,00	0,03	0,18
263	MAJOR31	1,65	4,38	-0,99	0,02	0,00	0,00	2,65
263	MAJOR32	0,00	3,99	-2,31	0,02	0,00	0,03	-0,35
263	MAJOR32	1,65	3,99	-1,29	0,02	0,00	0,00	2,62
263	MAJOR33	0,00	4,66	-2,92	0,02	0,00	0,04	-0,55
263	MAJOR33	1,65	4,66	-1,90	0,02	0,00	0,00	3,41
263	MAJOR4	0,00	-18,65	-5,38	0,00	0,00	0,01	-3,47
263	MAJOR4	1,65	-18,65	-4,36	0,00	0,00	0,01	4,55
263	MAJOR51	0,00	-8,14	-4,31	0,01	0,00	0,03	-1,77
263	MAJOR51	1,65	-8,14	-3,28	0,01	0,00	0,01	4,48
263	MAJOR52	0,00	-16,77	-6,05	0,01	0,00	0,03	-3,40
263	MAJOR52	1,65	-16,77	-5,03	0,01	0,00	0,01	5,72
263	MAJOR53	0,00	-8,46	-4,56	0,01	0,00	0,03	-2,22
263	MAJOR53	1,65	-8,46	-3,54	0,01	0,00	0,01	4,44
263	MAJOR54	0,00	-7,79	-5,16	0,02	0,00	0,03	-2,42
263	MAJOR54	1,65	-7,79	-4,14	0,02	0,00	0,01	5,24
263	MAJOR61	0,00	-12,29	-7,99	0,01	0,00	0,03	-6,63
263	MAJOR61	1,65	-12,29	-6,97	0,01	0,00	0,01	5,69
263	MAJOR62	0,00	-6,04	-5,92	0,01	0,00	0,03	-4,47
263	MAJOR62	1,65	-6,04	-4,90	0,01	0,00	0,01	4,44
263	MAJOR63	0,00	-5,37	-6,53	0,02	0,00	0,04	-4,67

263	MAJOR63	1,65	-5,37	-5,50	0,02	0,00	0,01	5,24
267	COMB1	0,00	-12,38	-3,34	0,00	0,00	-0,01	-0,70
267	COMB1	1,81	-12,38	-2,48	0,00	0,00	0,00	4,55
267	COMB2	0,00	-21,62	-3,07	0,00	0,00	-0,01	1,29
267	COMB2	1,81	-21,62	-2,21	0,00	0,00	0,00	6,05
267	COMB3	0,00	-26,42	-6,78	0,00	0,00	-0,01	-1,53
267	COMB3	1,81	-26,42	-5,92	0,00	0,00	-0,01	9,93
267	COMB4	0,00	-24,86	-3,02	0,00	0,00	-0,01	1,48
267	COMB4	1,81	-24,86	-2,15	0,00	0,00	0,00	6,14
267	COMB5	0,00	-38,89	-6,45	0,00	0,00	-0,01	0,65
267	COMB5	1,81	-38,89	-5,59	0,00	0,00	-0,01	11,53
267	COMB6	0,00	-36,08	-6,49	0,00	0,00	-0,01	0,49
267	COMB6	1,81	-36,08	-5,63	0,00	0,00	-0,01	11,43
267	MAJOR1	0,00	-16,10	-4,34	0,00	0,00	-0,01	-0,92
267	MAJOR1	1,81	-16,10	-3,22	0,00	0,00	0,00	5,91
267	MAJOR2	0,00	-29,05	-3,96	0,00	0,00	-0,01	1,87
267	MAJOR2	1,81	-29,05	-2,84	0,00	0,00	0,00	8,01
267	MAJOR31	0,00	-28,62	-7,48	0,00	0,00	-0,01	-1,68
267	MAJOR31	1,81	-28,62	-6,36	0,00	0,00	-0,01	10,81
267	MAJOR32	0,00	-28,77	-7,44	0,00	0,00	-0,01	-1,72
267	MAJOR32	1,81	-28,77	-6,32	0,00	0,00	-0,01	10,71
267	MAJOR33	0,00	-36,05	-9,18	0,00	0,00	-0,02	-2,00
267	MAJOR33	1,81	-36,05	-8,06	0,00	0,00	-0,01	13,56
267	MAJOR4	0,00	-33,56	-3,89	0,00	0,00	-0,01	2,14
267	MAJOR4	1,81	-33,56	-2,77	0,00	0,00	0,00	8,15
267	MAJOR51	0,00	-39,14	-7,21	0,00	0,00	-0,01	0,15
267	MAJOR51	1,81	-39,14	-6,09	0,00	0,00	-0,01	12,15
267	MAJOR52	0,00	-46,33	-7,02	0,00	0,00	-0,01	1,39
267	MAJOR52	1,81	-46,33	-5,90	0,00	0,00	-0,01	13,04
267	MAJOR53	0,00	-39,25	-7,17	0,00	0,00	-0,01	0,11
267	MAJOR53	1,81	-39,25	-6,05	0,00	0,00	-0,01	12,05
267	MAJOR54	0,00	-46,53	-8,90	0,00	0,00	-0,02	-0,17
267	MAJOR54	1,81	-46,53	-7,78	0,00	0,00	-0,01	14,89
267	MAJOR61	0,00	-42,21	-7,08	0,00	0,00	-0,01	1,15
267	MAJOR61	1,81	-42,21	-5,96	0,00	0,00	-0,01	12,91
267	MAJOR62	0,00	-36,94	-7,20	0,00	0,00	-0,01	-0,02
267	MAJOR62	1,81	-36,94	-6,08	0,00	0,00	-0,01	11,97
267	MAJOR63	0,00	-44,22	-8,93	0,00	0,00	-0,02	-0,30
267	MAJOR63	1,81	-44,22	-7,81	0,00	0,00	-0,01	14,81
271	COMB1	0,00	-29,40	-2,97	0,01	0,00	0,01	3,13
271	COMB1	1,55	-29,40	-2,23	0,01	0,00	0,00	7,15
271	COMB2	0,00	-37,24	-2,81	0,01	0,00	0,01	4,80
271	COMB2	1,55	-37,24	-2,07	0,01	0,00	0,00	8,57
271	COMB3	0,00	-62,94	-5,76	0,01	0,00	0,02	6,90
271	COMB3	1,55	-62,94	-5,02	0,01	0,00	-0,01	15,23
271	COMB4	0,00	-39,41	-2,58	0,01	0,00	0,01	5,01
271	COMB4	1,55	-39,41	-1,85	0,01	0,00	0,00	8,43
271	COMB5	0,00	-72,95	-5,38	0,02	0,00	0,02	8,77
271	COMB5	1,55	-72,95	-4,64	0,02	0,00	-0,01	16,51
271	COMB6	0,00	-71,31	-5,65	0,01	0,00	0,02	8,55
271	COMB6	1,55	-71,31	-4,91	0,01	0,00	-0,01	16,71
271	MAJOR1	0,00	-38,22	-3,86	0,01	0,00	0,01	4,07
271	MAJOR1	1,55	-38,22	-2,90	0,01	0,00	0,00	9,29
271	MAJOR2	0,00	-49,22	-3,63	0,01	0,00	0,01	6,41
271	MAJOR2	1,55	-49,22	-2,67	0,01	0,00	0,00	11,29
271	MAJOR31	0,00	-68,42	-6,37	0,02	0,00	0,02	7,51
271	MAJOR31	1,55	-68,42	-5,41	0,02	0,00	-0,01	16,61
271	MAJOR32	0,00	-68,56	-6,38	0,02	0,00	0,02	7,40
271	MAJOR32	1,55	-68,56	-5,42	0,02	0,00	-0,01	16,52
271	MAJOR33	0,00	-85,61	-7,81	0,02	0,00	0,02	9,43
271	MAJOR33	1,55	-85,61	-6,85	0,02	0,00	-0,01	20,76
271	MAJOR4	0,00	-52,24	-3,32	0,01	0,00	0,01	6,70
271	MAJOR4	1,55	-52,24	-2,36	0,01	0,00	0,00	11,09

271	MAJOR51	0,00	-76,88	-6,05	0,02	0,00	0,02	9,08
271	MAJOR51	1,55	-76,88	-5,09	0,02	0,00	-0,01	17,70
271	MAJOR52	0,00	-82,75	-5,86	0,02	0,00	0,02	10,12
271	MAJOR52	1,55	-82,75	-4,90	0,02	0,00	-0,01	18,44
271	MAJOR53	0,00	-76,97	-6,06	0,02	0,00	0,02	8,98
271	MAJOR53	1,55	-76,97	-5,10	0,02	0,00	-0,01	17,60
271	MAJOR54	0,00	-94,02	-7,49	0,02	0,00	0,02	11,00
271	MAJOR54	1,55	-94,02	-6,53	0,02	0,00	-0,01	21,84
271	MAJOR61	0,00	-80,23	-6,22	0,02	0,00	0,02	9,82
271	MAJOR61	1,55	-80,23	-5,26	0,02	0,00	-0,01	18,69
271	MAJOR62	0,00	-75,66	-6,29	0,02	0,00	0,02	8,79
271	MAJOR62	1,55	-75,66	-5,33	0,02	0,00	-0,01	17,77
271	MAJOR63	0,00	-92,71	-7,72	0,02	0,00	0,02	10,82
271	MAJOR63	1,55	-92,71	-6,76	0,02	0,00	-0,01	22,01
275	COMB1	0,00	-41,95	-1,69	0,00	0,00	0,00	6,34
275	COMB1	1,67	-41,95	-0,89	0,00	0,00	0,00	8,50
275	COMB2	0,00	-47,04	-1,06	0,00	0,00	0,00	7,97
275	COMB2	1,67	-47,04	-0,26	0,00	0,00	0,00	9,07
275	COMB3	0,00	-89,76	-3,30	-0,01	0,00	-0,01	13,52
275	COMB3	1,67	-89,76	-2,51	-0,01	0,00	0,01	18,37
275	COMB4	0,00	-47,68	-0,75	0,00	0,00	0,00	7,95
275	COMB4	1,67	-47,68	0,05	0,00	0,00	0,00	8,54
275	COMB5	0,00	-95,49	-2,36	-0,01	0,00	-0,01	15,12
275	COMB5	1,67	-95,49	-1,56	-0,01	0,00	0,01	18,41
275	COMB6	0,00	-95,66	-2,73	-0,01	0,00	-0,01	15,18
275	COMB6	1,67	-95,66	-1,93	-0,01	0,00	0,01	19,08
275	MAJOR1	0,00	-54,54	-2,20	-0,01	0,00	-0,01	8,25
275	MAJOR1	1,67	-54,54	-1,16	-0,01	0,00	0,01	11,05
275	MAJOR2	0,00	-61,71	-1,32	0,00	0,00	0,00	10,53
275	MAJOR2	1,67	-61,71	-0,28	0,00	0,00	0,00	11,86
275	MAJOR31	0,00	-97,57	-3,63	-0,01	0,00	-0,01	14,76
275	MAJOR31	1,67	-97,57	-2,59	-0,01	0,00	0,01	19,96
275	MAJOR32	0,00	-97,82	-3,66	-0,01	0,00	-0,01	14,65
275	MAJOR32	1,67	-97,82	-2,63	-0,01	0,00	0,01	19,91
275	MAJOR33	0,00	-122,09	-4,49	-0,01	0,00	-0,01	18,43
275	MAJOR33	1,67	-122,09	-3,45	-0,01	0,00	0,01	25,06
275	MAJOR4	0,00	-62,56	-0,88	0,00	0,00	0,00	10,50
275	MAJOR4	1,67	-62,56	0,16	0,00	0,00	0,00	11,10
275	MAJOR51	0,00	-102,46	-2,85	-0,01	0,00	-0,01	16,11
275	MAJOR51	1,67	-102,46	-1,81	-0,01	0,00	0,01	20,00
275	MAJOR52	0,00	-106,06	-2,35	-0,01	0,00	-0,01	17,02
275	MAJOR52	1,67	-106,06	-1,31	-0,01	0,00	0,01	20,08
275	MAJOR53	0,00	-102,63	-2,87	-0,01	0,00	-0,01	16,00
275	MAJOR53	1,67	-102,63	-1,84	-0,01	0,00	0,01	19,94
275	MAJOR54	0,00	-126,90	-3,70	-0,01	0,00	-0,01	19,78
275	MAJOR54	1,67	-126,90	-2,66	-0,01	0,00	0,01	25,09
275	MAJOR61	0,00	-105,95	-2,84	-0,01	0,00	-0,01	17,08
275	MAJOR61	1,67	-105,95	-1,80	-0,01	0,00	0,01	20,96
275	MAJOR62	0,00	-102,88	-3,19	-0,01	0,00	-0,01	16,05
275	MAJOR62	1,67	-102,88	-2,15	-0,01	0,00	0,01	20,52
275	MAJOR63	0,00	-127,15	-4,02	-0,01	0,00	-0,01	19,83
275	MAJOR63	1,67	-127,15	-2,98	-0,01	0,00	0,01	25,67
279	COMB1	0,00	-42,40	0,62	0,00	0,00	0,00	8,45
279	COMB1	1,67	-42,40	1,41	0,00	0,00	0,00	6,75
279	COMB2	0,00	-43,73	1,32	0,01	0,00	0,00	9,30
279	COMB2	1,67	-43,73	2,12	0,01	0,00	-0,01	6,43
279	COMB3	0,00	-90,65	1,93	0,01	0,00	0,00	18,26
279	COMB3	1,67	-90,65	2,73	0,01	0,00	-0,01	14,37
279	COMB4	0,00	-42,87	1,55	0,01	0,00	0,00	8,87
279	COMB4	1,67	-42,87	2,34	0,01	0,00	-0,01	5,62
279	COMB5	0,00	-91,13	2,86	0,01	0,00	0,00	18,68
279	COMB5	1,67	-91,13	3,66	0,01	0,00	-0,01	13,24
279	COMB6	0,00	-93,08	2,59	0,01	0,00	0,00	19,22

279	COMB6	1,67	-93,08	3,39	0,01	0,00	-0,01	14,23
279	MAJOR1	0,00	-55,12	0,80	0,00	0,00	0,00	10,98
279	MAJOR1	1,67	-55,12	1,84	0,00	0,00	-0,01	8,77
279	MAJOR2	0,00	-57,05	1,78	0,01	0,00	0,00	12,18
279	MAJOR2	1,67	-57,05	2,82	0,01	0,00	-0,01	8,33
279	MAJOR31	0,00	-98,38	2,02	0,01	0,00	0,00	19,84
279	MAJOR31	1,67	-98,38	3,06	0,01	0,00	-0,01	15,60
279	MAJOR32	0,00	-98,84	1,98	0,01	0,00	0,00	19,78
279	MAJOR32	1,67	-98,84	3,02	0,01	0,00	-0,01	15,60
279	MAJOR33	0,00	-123,39	2,63	0,01	0,00	0,00	24,90
279	MAJOR33	1,67	-123,39	3,67	0,01	0,00	-0,01	19,63
279	MAJOR4	0,00	-55,78	2,10	0,01	0,00	0,00	11,58
279	MAJOR4	1,67	-55,78	3,14	0,01	0,00	-0,01	7,20
279	MAJOR51	0,00	-98,89	2,80	0,01	0,00	0,00	20,21
279	MAJOR51	1,67	-98,89	3,83	0,01	0,00	-0,01	14,67
279	MAJOR52	0,00	-99,69	3,30	0,01	0,00	0,00	20,51
279	MAJOR52	1,67	-99,69	4,34	0,01	0,00	-0,02	14,13
279	MAJOR53	0,00	-99,24	2,76	0,01	0,00	0,00	20,14
279	MAJOR53	1,67	-99,24	3,80	0,01	0,00	-0,02	14,66
279	MAJOR54	0,00	-123,79	3,42	0,01	0,00	0,00	25,26
279	MAJOR54	1,67	-123,79	4,45	0,01	0,00	-0,02	18,68
279	MAJOR61	0,00	-101,95	2,94	0,01	0,00	0,00	21,21
279	MAJOR61	1,67	-101,95	3,98	0,01	0,00	-0,01	15,43
279	MAJOR62	0,00	-101,02	2,53	0,01	0,00	0,00	20,60
279	MAJOR62	1,67	-101,02	3,57	0,01	0,00	-0,01	15,51
279	MAJOR63	0,00	-125,57	3,18	0,01	0,00	0,00	25,72
279	MAJOR63	1,67	-125,57	4,22	0,01	0,00	-0,01	19,53
283	COMB1	0,00	-31,10	2,32	-0,01	0,00	0,00	7,45
283	COMB1	1,67	-31,10	3,12	-0,01	0,00	0,01	2,92
283	COMB2	0,00	-29,10	2,80	0,00	0,00	0,00	7,41
283	COMB2	1,67	-29,10	3,59	0,00	0,00	0,01	2,08
283	COMB3	0,00	-66,37	5,29	-0,02	0,00	0,00	15,88
283	COMB3	1,67	-66,37	6,09	-0,02	0,00	0,02	6,39
283	COMB4	0,00	-27,32	2,85	0,00	0,00	0,00	6,69
283	COMB4	1,67	-27,32	3,65	0,00	0,00	0,01	1,27
283	COMB5	0,00	-62,59	5,82	-0,01	0,00	0,00	15,12
283	COMB5	1,67	-62,59	6,62	-0,01	0,00	0,02	4,75
283	COMB6	0,00	-65,67	5,76	-0,01	0,00	0,00	16,00
283	COMB6	1,67	-65,67	6,56	-0,01	0,00	0,02	5,74
283	MAJOR1	0,00	-40,42	3,02	-0,01	0,00	0,00	9,69
283	MAJOR1	1,67	-40,42	4,05	-0,01	0,00	0,01	3,79
283	MAJOR2	0,00	-37,71	3,68	0,00	0,00	0,00	9,64
283	MAJOR2	1,67	-37,71	4,72	0,00	0,00	0,01	2,63
283	MAJOR31	0,00	-71,76	5,73	-0,02	0,00	0,00	17,27
283	MAJOR31	1,67	-71,76	6,76	-0,02	0,00	0,03	6,85
283	MAJOR32	0,00	-72,45	5,69	-0,02	0,00	0,00	17,25
283	MAJOR32	1,67	-72,45	6,73	-0,02	0,00	0,03	6,89
283	MAJOR33	0,00	-90,52	7,20	-0,02	0,00	-0,01	21,68
283	MAJOR33	1,67	-90,52	8,24	-0,02	0,00	0,03	8,81
283	MAJOR4	0,00	-35,13	3,76	0,00	0,00	0,00	8,62
283	MAJOR4	1,67	-35,13	4,80	0,00	0,00	0,01	1,48
283	MAJOR51	0,00	-68,71	6,17	-0,02	0,00	0,00	16,64
283	MAJOR51	1,67	-68,71	7,21	-0,02	0,00	0,02	5,49
283	MAJOR52	0,00	-67,23	6,46	-0,01	0,00	0,00	16,29
283	MAJOR52	1,67	-67,23	7,50	-0,01	0,00	0,02	4,65
283	MAJOR53	0,00	-69,27	6,14	-0,02	0,00	0,00	16,61
283	MAJOR53	1,67	-69,27	7,18	-0,02	0,00	0,03	5,51
283	MAJOR54	0,00	-87,34	7,65	-0,02	0,00	0,00	21,04
283	MAJOR54	1,67	-87,34	8,68	-0,02	0,00	0,03	7,43
283	MAJOR61	0,00	-70,98	6,38	-0,01	0,00	0,00	17,46
283	MAJOR61	1,67	-70,98	7,41	-0,01	0,00	0,02	5,96
283	MAJOR62	0,00	-72,03	6,08	-0,02	0,00	0,00	17,37
283	MAJOR62	1,67	-72,03	7,12	-0,02	0,00	0,03	6,36

283	MAJOR63	0,00	-90,10	7,59	-0,02	0,00	0,00	21,80
283	MAJOR63	1,67	-90,10	8,63	-0,02	0,00	0,03	8,28
287	COMB1	0,00	-15,24	2,08	0,00	0,00	-0,01	4,29
287	COMB1	1,67	-15,24	2,88	0,00	0,00	-0,01	0,15
287	COMB2	0,00	-11,32	2,28	0,00	0,00	0,00	3,70
287	COMB2	1,67	-11,32	3,08	0,00	0,00	-0,01	-0,78
287	COMB3	0,00	-32,34	5,03	0,00	0,00	-0,02	9,34
287	COMB3	1,67	-32,34	5,83	0,00	0,00	-0,01	0,27
287	COMB4	0,00	-9,36	2,22	0,00	0,00	0,00	2,92
287	COMB4	1,67	-9,36	3,02	0,00	0,00	-0,01	-1,45
287	COMB5	0,00	-26,46	5,17	0,00	0,00	-0,01	7,97
287	COMB5	1,67	-26,46	5,97	0,00	0,00	-0,02	-1,33
287	COMB6	0,00	-29,85	5,25	0,00	0,00	-0,01	8,92
287	COMB6	1,67	-29,85	6,05	0,00	0,00	-0,02	-0,52
287	MAJOR1	0,00	-19,81	2,71	0,00	0,00	-0,01	5,58
287	MAJOR1	1,67	-19,81	3,74	0,00	0,00	-0,01	0,19
287	MAJOR2	0,00	-14,41	2,98	0,00	0,00	-0,01	4,76
287	MAJOR2	1,67	-14,41	4,02	0,00	0,00	-0,01	-1,10
287	MAJOR31	0,00	-34,54	5,38	0,00	0,00	-0,02	10,08
287	MAJOR31	1,67	-34,54	6,42	0,00	0,00	-0,02	0,22
287	MAJOR32	0,00	-35,42	5,37	0,00	0,00	-0,02	10,10
287	MAJOR32	1,67	-35,42	6,40	0,00	0,00	-0,02	0,27
287	MAJOR33	0,00	-44,41	6,87	0,00	0,00	-0,02	12,81
287	MAJOR33	1,67	-44,41	7,91	0,00	0,00	-0,02	0,46
287	MAJOR4	0,00	-11,58	2,90	0,01	0,00	0,00	3,66
287	MAJOR4	1,67	-11,58	3,93	0,01	0,00	-0,01	-2,04
287	MAJOR51	0,00	-29,74	5,50	0,00	0,00	-0,02	8,94
287	MAJOR51	1,67	-29,74	6,53	0,00	0,00	-0,02	-1,11
287	MAJOR52	0,00	-27,14	5,58	0,00	0,00	-0,01	8,26
287	MAJOR52	1,67	-27,14	6,62	0,00	0,00	-0,02	-1,93
287	MAJOR53	0,00	-30,48	5,48	0,00	0,00	-0,02	8,95
287	MAJOR53	1,67	-30,48	6,52	0,00	0,00	-0,02	-1,07
287	MAJOR54	0,00	-39,47	6,99	0,00	0,00	-0,02	11,66
287	MAJOR54	1,67	-39,47	8,02	0,00	0,00	-0,02	-0,88
287	MAJOR61	0,00	-31,27	5,69	0,00	0,00	-0,01	9,51
287	MAJOR61	1,67	-31,27	6,72	0,00	0,00	-0,02	-0,86
287	MAJOR62	0,00	-33,50	5,55	0,00	0,00	-0,02	9,77
287	MAJOR62	1,67	-33,50	6,59	0,00	0,00	-0,02	-0,37
287	MAJOR63	0,00	-42,49	7,06	0,00	0,00	-0,02	12,47
287	MAJOR63	1,67	-42,49	8,09	0,00	0,00	-0,02	-0,18
291	COMB1	0,00	-0,37	1,21	-0,01	0,00	0,00	1,89
291	COMB1	1,67	-0,37	2,01	-0,01	0,00	0,01	-0,81
291	COMB2	0,00	4,58	1,19	0,00	0,00	0,01	1,10
291	COMB2	1,67	4,58	1,99	0,00	0,00	0,01	-1,56
291	COMB3	0,00	-0,40	2,96	-0,02	0,00	0,01	3,99
291	COMB3	1,67	-0,40	3,76	-0,02	0,00	0,03	-1,62
291	COMB4	0,00	6,41	1,21	0,00	0,00	0,01	0,43
291	COMB4	1,67	6,41	2,01	0,00	0,00	0,01	-2,25
291	COMB5	0,00	6,38	2,95	-0,01	0,00	0,01	2,54
291	COMB5	1,67	6,38	3,75	-0,01	0,00	0,03	-3,07
291	COMB6	0,00	2,91	2,90	-0,01	0,00	0,01	3,35
291	COMB6	1,67	2,91	3,70	-0,01	0,00	0,03	-2,17
291	MAJOR1	0,00	-0,49	1,57	-0,01	0,00	0,00	2,45
291	MAJOR1	1,67	-0,49	2,61	-0,01	0,00	0,02	-1,05
291	MAJOR2	0,00	6,35	1,55	-0,01	0,00	0,01	1,36
291	MAJOR2	1,67	6,35	2,59	-0,01	0,00	0,02	-2,09
291	MAJOR31	0,00	0,45	3,19	-0,02	0,00	0,01	4,29
291	MAJOR31	1,67	0,45	4,22	-0,02	0,00	0,04	-1,91
291	MAJOR32	0,00	-0,69	3,17	-0,02	0,00	0,01	4,32
291	MAJOR32	1,67	-0,69	4,21	-0,02	0,00	0,04	-1,84
291	MAJOR33	0,00	-1,15	3,99	-0,02	0,00	0,01	5,51
291	MAJOR33	1,67	-1,15	5,03	-0,02	0,00	0,04	-2,04
291	MAJOR4	0,00	9,01	1,57	-0,01	0,00	0,01	0,42



291	MAJOR4	1,67	9,01	2,61	-0,01	0,00	0,02	-3,07
291	MAJOR51	0,00	5,99	3,18	-0,02	0,00	0,01	3,08
291	MAJOR51	1,67	5,99	4,22	-0,02	0,00	0,04	-3,11
291	MAJOR52	0,00	8,98	3,16	-0,01	0,00	0,01	2,34
291	MAJOR52	1,67	8,98	4,20	-0,01	0,00	0,03	-3,82
291	MAJOR53	0,00	5,00	3,16	-0,02	0,00	0,01	3,10
291	MAJOR53	1,67	5,00	4,20	-0,02	0,00	0,04	-3,06
291	MAJOR54	0,00	4,55	3,99	-0,02	0,00	0,01	4,29
291	MAJOR54	1,67	4,55	5,03	-0,02	0,00	0,04	-3,25
291	MAJOR61	0,00	4,83	3,10	-0,01	0,00	0,01	3,41
291	MAJOR61	1,67	4,83	4,14	-0,01	0,00	0,03	-2,65
291	MAJOR62	0,00	1,88	3,11	-0,01	0,00	0,01	3,80
291	MAJOR62	1,67	1,88	4,15	-0,01	0,00	0,04	-2,28
291	MAJOR63	0,00	1,42	3,94	-0,02	0,00	0,01	4,99
291	MAJOR63	1,67	1,42	4,98	-0,02	0,00	0,04	-2,47
295	COMB1	0,00	13,04	5,68	0,00	0,00	-0,01	1,24
295	COMB1	1,67	13,04	6,47	0,00	0,00	-0,01	-8,93
295	COMB2	0,00	19,63	6,53	0,00	0,00	-0,01	0,61
295	COMB2	1,67	19,63	7,33	0,00	0,00	-0,01	-10,98
295	COMB3	0,00	28,58	12,38	0,00	0,00	-0,03	2,76
295	COMB3	1,67	28,58	13,18	0,00	0,00	-0,02	-18,64
295	COMB4	0,00	21,68	5,27	0,00	0,00	-0,01	-0,17
295	COMB4	1,67	21,68	6,07	0,00	0,00	-0,01	-9,66
295	COMB5	0,00	37,21	11,98	0,00	0,00	-0,02	1,35
295	COMB5	1,67	37,21	12,78	0,00	0,00	-0,02	-19,37
295	COMB6	0,00	32,75	13,84	0,00	0,00	-0,02	2,36
295	COMB6	1,67	32,75	14,64	0,00	0,00	-0,02	-21,47
295	MAJOR1	0,00	16,96	7,38	0,00	0,00	-0,01	1,62
295	MAJOR1	1,67	16,96	8,42	0,00	0,00	-0,01	-11,61
295	MAJOR2	0,00	26,04	8,60	0,00	0,00	-0,01	0,75
295	MAJOR2	1,67	26,04	9,64	0,00	0,00	-0,02	-14,53
295	MAJOR31	0,00	32,52	13,13	0,00	0,00	-0,03	2,86
295	MAJOR31	1,67	32,52	14,17	0,00	0,00	-0,02	-19,99
295	MAJOR32	0,00	30,82	13,29	0,00	0,00	-0,03	2,93
295	MAJOR32	1,67	30,82	14,33	0,00	0,00	-0,03	-20,18
295	MAJOR33	0,00	37,80	17,26	0,00	0,00	-0,03	3,92
295	MAJOR33	1,67	37,80	18,30	0,00	0,00	-0,03	-25,85
295	MAJOR4	0,00	29,05	6,81	0,00	0,00	-0,01	-0,36
295	MAJOR4	1,67	29,05	7,85	0,00	0,00	-0,02	-12,63
295	MAJOR51	0,00	39,53	12,85	0,00	0,00	-0,03	1,70
295	MAJOR51	1,67	39,53	13,89	0,00	0,00	-0,03	-20,68
295	MAJOR52	0,00	43,18	12,92	0,00	0,00	-0,03	1,02
295	MAJOR52	1,67	43,18	13,95	0,00	0,00	-0,03	-21,47
295	MAJOR53	0,00	38,07	12,95	0,00	0,00	-0,03	1,75
295	MAJOR53	1,67	38,07	13,99	0,00	0,00	-0,03	-20,80
295	MAJOR54	0,00	45,05	16,92	0,00	0,00	-0,03	2,73
295	MAJOR54	1,67	45,05	17,96	0,00	0,00	-0,03	-26,46
295	MAJOR61	0,00	37,98	15,26	0,00	0,00	-0,03	2,34
295	MAJOR61	1,67	37,98	16,30	0,00	0,00	-0,03	-24,07
295	MAJOR62	0,00	34,01	14,59	0,00	0,00	-0,03	2,63
295	MAJOR62	1,67	34,01	15,63	0,00	0,00	-0,03	-22,66
295	MAJOR63	0,00	40,99	18,56	0,00	0,00	-0,03	3,61
295	MAJOR63	1,67	40,99	19,60	0,00	0,00	-0,03	-28,33
299	COMB1	0,00	33,77	-8,17	0,00	0,00	0,01	-12,47
299	COMB1	1,55	33,77	-7,43	0,00	0,00	0,01	-0,39
299	COMB2	0,00	43,90	-23,17	0,00	0,00	0,01	-19,17
299	COMB2	1,55	43,90	-22,43	0,00	0,00	0,01	16,12
299	COMB3	0,00	72,94	-14,74	0,00	0,00	0,03	-26,10
299	COMB3	1,55	72,94	-14,00	0,00	0,00	0,03	-3,86
299	COMB4	0,00	45,74	-4,07	0,00	0,00	0,01	-15,30
299	COMB4	1,55	45,74	-3,33	0,00	0,00	0,01	-9,57
299	COMB5	0,00	84,91	-10,64	0,00	0,00	0,03	-28,93
299	COMB5	1,55	84,91	-9,90	0,00	0,00	0,03	-13,04

299	COMB6	0,00	79,06	-38,28	0,00	0,00	0,03	-34,63
299	COMB6	1,55	79,06	-37,54	0,00	0,00	0,03	24,04
299	MAJOR1	0,00	43,90	-10,62	0,00	0,00	0,01	-16,21
299	MAJOR1	1,55	43,90	-9,66	0,00	0,00	0,02	-0,51
299	MAJOR2	0,00	57,86	-32,11	0,00	0,00	0,02	-25,70
299	MAJOR2	1,55	57,86	-31,15	0,00	0,00	0,02	23,25
299	MAJOR31	0,00	81,92	-11,56	0,00	0,00	0,03	-27,54
299	MAJOR31	1,55	81,92	-10,60	0,00	0,00	0,03	-10,39
299	MAJOR32	0,00	78,64	-16,56	0,00	0,00	0,03	-28,46
299	MAJOR32	1,55	78,64	-15,59	0,00	0,00	0,03	-3,58
299	MAJOR33	0,00	97,68	-24,04	0,00	0,00	0,03	-36,34
299	MAJOR33	1,55	97,68	-23,08	0,00	0,00	0,04	0,13
299	MAJOR4	0,00	60,66	-4,88	0,00	0,00	0,01	-20,17
299	MAJOR4	1,55	60,66	-3,92	0,00	0,00	0,02	-13,36
299	MAJOR51	0,00	91,57	-8,97	0,00	0,00	0,03	-30,10
299	MAJOR51	1,55	91,57	-8,01	0,00	0,00	0,03	-16,96
299	MAJOR52	0,00	96,31	-10,86	0,00	0,00	0,03	-32,58
299	MAJOR52	1,55	96,31	-9,90	0,00	0,00	0,03	-16,52
299	MAJOR53	0,00	88,70	-13,11	0,00	0,00	0,03	-30,84
299	MAJOR53	1,55	88,70	-12,15	0,00	0,00	0,03	-11,29
299	MAJOR54	0,00	107,74	-20,60	0,00	0,00	0,03	-38,72
299	MAJOR54	1,55	107,74	-19,64	0,00	0,00	0,04	-7,58
299	MAJOR61	0,00	89,85	-45,86	0,00	0,00	0,03	-39,76
299	MAJOR61	1,55	89,85	-44,90	0,00	0,00	0,03	30,46
299	MAJOR62	0,00	83,27	-37,41	0,00	0,00	0,03	-35,85
299	MAJOR62	1,55	83,27	-36,45	0,00	0,00	0,03	21,30
299	MAJOR63	0,00	102,32	-44,90	0,00	0,00	0,03	-43,73
299	MAJOR63	1,55	102,32	-43,94	0,00	0,00	0,04	25,01
405	COMB1	0,00	51,24	9,13	-0,80	-0,03	-1,31	7,17
405	COMB1	1,51	51,24	9,85	-0,80	-0,03	-0,10	-7,13
405	COMB2	0,00	22,02	-3,14	-0,51	-0,03	-1,03	-3,86
405	COMB2	1,51	22,02	-2,42	-0,51	-0,03	-0,26	0,32
405	COMB3	0,00	107,18	20,28	-1,89	-0,08	-3,21	15,07
405	COMB3	1,51	107,18	21,00	-1,89	-0,08	-0,36	-16,03
405	COMB4	0,00	20,53	3,51	-0,52	-0,03	-1,03	3,40
405	COMB4	1,51	20,53	4,23	-0,52	-0,03	-0,24	-2,44
405	COMB5	0,00	76,47	14,66	-1,61	-0,08	-2,92	11,30
405	COMB5	1,51	76,47	15,38	-1,61	-0,08	-0,50	-11,33
405	COMB6	0,00	76,92	6,56	-1,59	-0,08	-2,91	2,46
405	COMB6	1,51	76,92	7,28	-1,59	-0,08	-0,52	-7,98
405	MAJOR1	0,00	66,62	11,87	-1,04	-0,03	-1,71	9,32
405	MAJOR1	1,51	66,62	12,81	-1,04	-0,03	-0,14	-9,27
405	MAJOR2	0,00	25,65	-5,38	-0,64	-0,03	-1,31	-6,22
405	MAJOR2	1,51	25,65	-4,45	-0,64	-0,03	-0,35	1,19
405	MAJOR31	0,00	118,13	22,87	-2,04	-0,08	-3,44	17,45
405	MAJOR31	1,51	118,13	23,80	-2,04	-0,08	-0,37	-17,72
405	MAJOR32	0,00	120,76	23,04	-2,21	-0,11	-3,82	16,28
405	MAJOR32	1,51	120,76	23,98	-2,21	-0,11	-0,49	-19,14
405	MAJOR33	0,00	141,17	25,74	-2,38	-0,08	-3,96	19,84
405	MAJOR33	1,51	141,17	26,68	-2,38	-0,08	-0,37	-19,65
405	MAJOR4	0,00	23,62	4,01	-0,65	-0,03	-1,31	4,05
405	MAJOR4	1,51	23,62	4,94	-0,65	-0,03	-0,33	-2,70
405	MAJOR51	0,00	92,23	18,00	-1,80	-0,08	-3,20	14,12
405	MAJOR51	1,51	92,23	18,94	-1,80	-0,08	-0,48	-13,71
405	MAJOR52	0,00	74,52	14,15	-1,64	-0,08	-3,03	11,24
405	MAJOR52	1,51	74,52	15,08	-1,64	-0,08	-0,56	-10,79
405	MAJOR53	0,00	94,97	18,32	-1,97	-0,11	-3,58	13,12
405	MAJOR53	1,51	94,97	19,26	-1,97	-0,11	-0,61	-15,19
405	MAJOR54	0,00	115,37	21,02	-2,15	-0,08	-3,73	16,67
405	MAJOR54	1,51	115,37	21,96	-2,15	-0,08	-0,49	-15,71
405	MAJOR61	0,00	75,61	3,44	-1,61	-0,08	-3,02	-0,46
405	MAJOR61	1,51	75,61	4,38	-1,61	-0,08	-0,59	-6,36
405	MAJOR62	0,00	95,22	11,34	-1,95	-0,11	-3,57	5,49

405	MAJOR62	1,51	95,22	12,28	-1,95	-0,11	-0,63	-12,30
405	MAJOR63	0,00	115,62	14,04	-2,13	-0,08	-3,72	9,04
405	MAJOR63	1,51	115,62	14,98	-2,13	-0,08	-0,51	-12,82
406	COMB1	0,00	61,06	0,11	-0,12	0,01	0,21	-5,43
406	COMB1	1,54	61,06	0,84	-0,12	0,01	0,39	-6,16
406	COMB2	0,00	15,38	-0,03	0,18	0,01	0,54	-0,01
406	COMB2	1,54	15,38	0,70	0,18	0,01	0,26	-0,52
406	COMB3	0,00	137,92	1,55	-0,15	0,04	0,74	-12,12
406	COMB3	1,54	137,92	2,28	-0,15	0,04	0,97	-15,07
406	COMB4	0,00	17,42	-1,21	0,16	0,01	0,52	-2,32
406	COMB4	1,54	17,42	-0,48	0,16	0,01	0,27	-1,02
406	COMB5	0,00	94,28	0,23	0,12	0,04	1,05	-9,02
406	COMB5	1,54	94,28	0,96	0,12	0,04	0,86	-9,93
406	COMB6	0,00	90,45	1,60	0,16	0,04	1,08	-6,23
406	COMB6	1,54	90,45	2,33	0,16	0,04	0,84	-9,25
406	MAJOR1	0,00	79,38	0,14	-0,15	0,02	0,27	-7,06
406	MAJOR1	1,54	79,38	1,10	-0,15	0,02	0,50	-8,01
406	MAJOR2	0,00	15,33	-0,05	0,27	0,02	0,74	0,56
406	MAJOR2	1,54	15,33	0,91	0,27	0,02	0,32	-0,10
406	MAJOR31	0,00	150,37	1,34	-0,19	0,04	0,75	-13,43
406	MAJOR31	1,54	150,37	2,29	-0,19	0,04	1,04	-16,23
406	MAJOR32	0,00	165,59	2,58	-0,13	0,06	0,99	-14,43
406	MAJOR32	1,54	165,59	3,53	-0,13	0,06	1,19	-19,13
406	MAJOR33	0,00	169,83	1,13	-0,25	0,04	0,78	-14,91
406	MAJOR33	1,54	169,83	2,08	-0,25	0,04	1,17	-17,38
406	MAJOR4	0,00	18,28	-1,71	0,23	0,02	0,70	-2,70
406	MAJOR4	1,54	18,28	-0,75	0,23	0,02	0,34	-0,81
406	MAJOR51	0,00	113,54	0,25	0,04	0,04	1,00	-10,77
406	MAJOR51	1,54	113,54	1,20	0,04	0,04	0,94	-11,89
406	MAJOR52	0,00	88,22	-0,40	0,20	0,04	1,18	-8,80
406	MAJOR52	1,54	88,22	0,56	0,20	0,04	0,88	-8,92
406	MAJOR53	0,00	128,93	1,47	0,10	0,06	1,25	-11,82
406	MAJOR53	1,54	128,93	2,42	0,10	0,06	1,10	-14,81
406	MAJOR54	0,00	133,17	0,02	-0,02	0,04	1,04	-12,30
406	MAJOR54	1,54	133,17	0,97	-0,02	0,04	1,07	-13,06
406	MAJOR61	0,00	83,64	1,44	0,25	0,04	1,23	-5,10
406	MAJOR61	1,54	83,64	2,39	0,25	0,04	0,85	-8,05
406	MAJOR62	0,00	125,50	2,64	0,13	0,06	1,28	-9,42
406	MAJOR62	1,54	125,50	3,60	0,13	0,06	1,08	-14,22
406	MAJOR63	0,00	129,74	1,19	0,01	0,04	1,07	-9,90
406	MAJOR63	1,54	129,74	2,14	0,01	0,04	1,05	-12,47
412	COMB1	0,00	40,70	-3,40	-0,24	-0,02	-0,53	-5,05
412	COMB1	1,52	40,70	-2,67	-0,24	-0,02	-0,17	-0,44
412	COMB2	0,00	2,58	-3,51	-0,13	-0,02	-0,42	-2,74
412	COMB2	1,52	2,58	-2,79	-0,13	-0,02	-0,22	2,04
412	COMB3	0,00	89,42	-8,72	-0,63	-0,07	-1,42	-12,90
412	COMB3	1,52	89,42	-8,00	-0,63	-0,07	-0,48	-0,22
412	COMB4	0,00	5,24	-3,27	-0,15	-0,02	-0,44	-2,93
412	COMB4	1,52	5,24	-2,55	-0,15	-0,02	-0,21	1,49
412	COMB5	0,00	53,96	-8,60	-0,53	-0,07	-1,33	-10,78
412	COMB5	1,52	53,96	-7,87	-0,53	-0,07	-0,52	1,72
412	COMB6	0,00	49,82	-8,85	-0,51	-0,07	-1,31	-10,52
412	COMB6	1,52	49,82	-8,13	-0,51	-0,07	-0,53	2,37
412	MAJOR1	0,00	52,91	-4,41	-0,31	-0,03	-0,69	-6,56
412	MAJOR1	1,52	52,91	-3,47	-0,31	-0,03	-0,22	-0,58
412	MAJOR2	0,00	-0,53	-4,58	-0,16	-0,03	-0,53	-3,33
412	MAJOR2	1,52	-0,53	-3,64	-0,16	-0,03	-0,30	2,91
412	MAJOR31	0,00	98,13	-9,25	-0,66	-0,07	-1,51	-13,76
412	MAJOR31	1,52	98,13	-8,31	-0,66	-0,07	-0,50	-0,43
412	MAJOR32	0,00	104,84	-11,91	-0,76	-0,09	-1,79	-16,96
412	MAJOR32	1,52	104,84	-10,97	-0,76	-0,09	-0,63	0,40
412	MAJOR33	0,00	112,81	-9,23	-0,75	-0,07	-1,65	-14,27
412	MAJOR33	1,52	112,81	-8,29	-0,75	-0,07	-0,52	-0,98

412	MAJOR4	0,00	3,26	-4,24	-0,18	-0,03	-0,56	-3,59
412	MAJOR4	1,52	3,26	-3,30	-0,18	-0,03	-0,28	2,13
412	MAJOR51	0,00	68,19	-9,15	-0,59	-0,07	-1,43	-11,97
412	MAJOR51	1,52	68,19	-8,21	-0,59	-0,07	-0,54	1,20
412	MAJOR52	0,00	47,60	-9,09	-0,53	-0,07	-1,37	-10,74
412	MAJOR52	1,52	47,60	-8,15	-0,53	-0,07	-0,56	2,34
412	MAJOR53	0,00	75,05	-11,81	-0,69	-0,09	-1,71	-15,18
412	MAJOR53	1,52	75,05	-10,87	-0,69	-0,09	-0,67	2,02
412	MAJOR54	0,00	83,02	-9,13	-0,67	-0,07	-1,57	-12,49
412	MAJOR54	1,52	83,02	-8,18	-0,67	-0,07	-0,56	0,64
412	MAJOR61	0,00	42,45	-9,44	-0,51	-0,07	-1,34	-10,40
412	MAJOR61	1,52	42,45	-8,50	-0,51	-0,07	-0,58	3,20
412	MAJOR62	0,00	71,39	-12,02	-0,67	-0,09	-1,69	-14,95
412	MAJOR62	1,52	71,39	-11,08	-0,67	-0,09	-0,68	2,58
412	MAJOR63	0,00	79,36	-9,34	-0,65	-0,07	-1,56	-12,26
412	MAJOR63	1,52	79,36	-8,40	-0,65	-0,07	-0,57	1,20
418	COMB1	0,00	25,78	-1,35	0,32	0,01	0,45	-1,48
418	COMB1	1,52	25,78	-0,63	0,32	0,01	-0,04	0,03
418	COMB2	0,00	-7,69	-1,46	0,32	0,01	0,48	0,97
418	COMB2	1,52	-7,69	-0,74	0,32	0,01	-0,02	2,64
418	COMB3	0,00	51,77	-3,14	0,92	0,04	1,26	-3,07
418	COMB3	1,52	51,77	-2,41	0,92	0,04	-0,12	1,14
418	COMB4	0,00	-4,66	-1,38	0,32	0,01	0,47	0,49
418	COMB4	1,52	-4,66	-0,65	0,32	0,01	-0,01	2,04
418	COMB5	0,00	21,33	-3,16	0,92	0,04	1,29	-1,10
418	COMB5	1,52	21,33	-2,44	0,92	0,04	-0,10	3,15
418	COMB6	0,00	16,99	-3,26	0,92	0,04	1,30	-0,53
418	COMB6	1,52	16,99	-2,53	0,92	0,04	-0,11	3,86
418	MAJOR1	0,00	33,51	-1,76	0,41	0,02	0,58	-1,92
418	MAJOR1	1,52	33,51	-0,82	0,41	0,02	-0,05	0,04
418	MAJOR2	0,00	-13,42	-1,91	0,42	0,02	0,62	1,51
418	MAJOR2	1,52	-13,42	-0,97	0,42	0,02	-0,02	3,70
418	MAJOR31	0,00	57,94	-3,38	0,96	0,04	1,32	-3,42
418	MAJOR31	1,52	57,94	-2,44	0,96	0,04	-0,13	0,98
418	MAJOR32	0,00	55,97	-4,29	1,24	0,06	1,67	-3,50
418	MAJOR32	1,52	55,97	-3,35	1,24	0,06	-0,21	2,29
418	MAJOR33	0,00	70,45	-3,36	0,97	0,04	1,39	-3,97
418	MAJOR33	1,52	70,45	-2,41	0,97	0,04	-0,09	0,41
418	MAJOR4	0,00	-9,11	-1,80	0,41	0,02	0,61	0,84
418	MAJOR4	1,52	-9,11	-0,85	0,41	0,02	-0,01	2,85
418	MAJOR51	0,00	32,24	-3,40	0,96	0,04	1,34	-1,76
418	MAJOR51	1,52	32,24	-2,46	0,96	0,04	-0,11	2,68
418	MAJOR52	0,00	14,55	-3,42	0,96	0,04	1,36	-0,61
418	MAJOR52	1,52	14,55	-2,48	0,96	0,04	-0,09	3,86
418	MAJOR53	0,00	30,40	-4,31	1,24	0,06	1,68	-1,85
418	MAJOR53	1,52	30,40	-3,37	1,24	0,06	-0,19	3,98
418	MAJOR54	0,00	44,88	-3,38	0,97	0,04	1,40	-2,32
418	MAJOR54	1,52	44,88	-2,44	0,97	0,04	-0,07	2,09
418	MAJOR61	0,00	9,04	-3,55	0,97	0,04	1,37	0,14
418	MAJOR61	1,52	9,04	-2,60	0,97	0,04	-0,10	4,81
418	MAJOR62	0,00	26,59	-4,39	1,25	0,06	1,69	-1,36
418	MAJOR62	1,52	26,59	-3,45	1,25	0,06	-0,20	4,59
418	MAJOR63	0,00	41,06	-3,46	0,98	0,04	1,41	-1,83
418	MAJOR63	1,52	41,06	-2,52	0,98	0,04	-0,07	2,70
422	COMB1	0,00	12,61	-1,31	0,06	-0,02	-0,12	-0,97
422	COMB1	1,52	12,61	-0,59	0,06	-0,02	-0,21	0,47
422	COMB2	0,00	-17,58	-1,14	-0,05	-0,02	-0,18	1,84
422	COMB2	1,52	-17,58	-0,41	-0,05	-0,02	-0,10	3,01
422	COMB3	0,00	17,42	-2,93	0,09	-0,07	-0,38	-1,53
422	COMB3	1,52	17,42	-2,20	0,09	-0,07	-0,51	2,36
422	COMB4	0,00	-14,15	-1,07	-0,04	-0,02	-0,18	1,26
422	COMB4	1,52	-14,15	-0,35	-0,04	-0,02	-0,11	2,34
422	COMB5	0,00	-9,34	-2,69	-0,02	-0,07	-0,44	0,69

422	COMB5	1,52	-9,34	-1,96	-0,02	-0,07	-0,41	4,23
422	COMB6	0,00	-14,00	-2,75	-0,03	-0,07	-0,44	1,38
422	COMB6	1,52	-14,00	-2,03	-0,03	-0,07	-0,40	5,01
422	MAJOR1	0,00	16,39	-1,70	0,08	-0,03	-0,15	-1,26
422	MAJOR1	1,52	16,39	-0,76	0,08	-0,03	-0,27	0,62
422	MAJOR2	0,00	-25,94	-1,46	-0,08	-0,03	-0,24	2,67
422	MAJOR2	1,52	-25,94	-0,52	-0,08	-0,03	-0,12	4,17
422	MAJOR31	0,00	21,50	-3,17	0,10	-0,07	-0,39	-1,84
422	MAJOR31	1,52	21,50	-2,23	0,10	-0,07	-0,55	2,26
422	MAJOR32	0,00	10,31	-3,93	0,10	-0,09	-0,48	-1,31
422	MAJOR32	1,52	10,31	-2,99	0,10	-0,09	-0,63	3,94
422	MAJOR33	0,00	32,98	-3,21	0,11	-0,07	-0,43	-2,46
422	MAJOR33	1,52	32,98	-2,26	0,11	-0,07	-0,60	1,69
422	MAJOR4	0,00	-21,07	-1,37	-0,07	-0,03	-0,24	1,86
422	MAJOR4	1,52	-21,07	-0,43	-0,07	-0,03	-0,14	3,23
422	MAJOR51	0,00	-1,10	-2,97	0,01	-0,07	-0,44	0,05
422	MAJOR51	1,52	-1,10	-2,03	0,01	-0,07	-0,46	3,84
422	MAJOR52	0,00	-16,69	-2,84	-0,05	-0,07	-0,48	1,35
422	MAJOR52	1,52	-16,69	-1,90	-0,05	-0,07	-0,41	4,95
422	MAJOR53	0,00	-12,17	-3,73	0,01	-0,09	-0,53	0,56
422	MAJOR53	1,52	-12,17	-2,79	0,01	-0,09	-0,55	5,51
422	MAJOR54	0,00	10,50	-3,01	0,03	-0,07	-0,48	-0,59
422	MAJOR54	1,52	10,50	-2,07	0,03	-0,07	-0,52	3,26
422	MAJOR61	0,00	-22,69	-2,93	-0,06	-0,07	-0,48	2,26
422	MAJOR61	1,52	-22,69	-1,99	-0,06	-0,07	-0,39	5,99
422	MAJOR62	0,00	-16,24	-3,79	0,00	-0,09	-0,53	1,15
422	MAJOR62	1,52	-16,24	-2,84	0,00	-0,09	-0,54	6,18
422	MAJOR63	0,00	6,43	-3,06	0,02	-0,07	-0,48	0,00
422	MAJOR63	1,52	6,43	-2,12	0,02	-0,07	-0,51	3,93
426	COMB1	0,00	-0,91	-2,01	0,40	0,02	0,42	-0,43
426	COMB1	1,52	-0,91	-1,29	0,40	0,02	-0,18	2,08
426	COMB2	0,00	-24,58	-1,22	0,19	0,02	0,29	2,57
426	COMB2	1,52	-24,58	-0,50	0,19	0,02	-0,01	3,88
426	COMB3	0,00	-17,65	-4,69	1,07	0,05	1,14	0,02
426	COMB3	1,52	-17,65	-3,96	1,07	0,05	-0,48	6,58
426	COMB4	0,00	-21,36	-1,27	0,22	0,02	0,30	1,88
426	COMB4	1,52	-21,36	-0,54	0,22	0,02	-0,02	3,25
426	COMB5	0,00	-38,11	-3,94	0,89	0,05	1,02	2,32
426	COMB5	1,52	-38,11	-3,22	0,89	0,05	-0,33	7,75
426	COMB6	0,00	-42,38	-3,88	0,86	0,05	1,00	3,14
426	COMB6	1,52	-42,38	-3,16	0,86	0,05	-0,30	8,48
426	MAJOR1	0,00	-1,18	-2,62	0,51	0,02	0,55	-0,56
426	MAJOR1	1,52	-1,18	-1,68	0,51	0,02	-0,23	2,70
426	MAJOR2	0,00	-34,38	-1,51	0,23	0,02	0,36	3,65
426	MAJOR2	1,52	-34,38	-0,57	0,23	0,02	0,01	5,23
426	MAJOR31	0,00	-15,79	-5,06	1,13	0,06	1,20	-0,23
426	MAJOR31	1,52	-15,79	-4,12	1,13	0,06	-0,51	6,74
426	MAJOR32	0,00	-36,13	-6,18	1,39	0,07	1,46	0,87
426	MAJOR32	1,52	-36,13	-5,24	1,39	0,07	-0,64	9,53
426	MAJOR33	0,00	-5,43	-5,22	1,18	0,06	1,28	-0,90
426	MAJOR33	1,52	-5,43	-4,28	1,18	0,06	-0,52	6,31
426	MAJOR4	0,00	-29,81	-1,57	0,26	0,02	0,38	2,67
426	MAJOR4	1,52	-29,81	-0,63	0,26	0,02	-0,02	4,34
426	MAJOR51	0,00	-33,08	-4,43	0,98	0,05	1,10	1,73
426	MAJOR51	1,52	-33,08	-3,49	0,98	0,05	-0,38	7,73
426	MAJOR52	0,00	-45,05	-4,00	0,87	0,05	1,03	3,08
426	MAJOR52	1,52	-45,05	-3,06	0,87	0,05	-0,29	8,44
426	MAJOR53	0,00	-53,31	-5,55	1,24	0,07	1,36	2,81
426	MAJOR53	1,52	-53,31	-4,61	1,24	0,07	-0,51	10,52
426	MAJOR54	0,00	-22,61	-4,59	1,03	0,06	1,18	1,04
426	MAJOR54	1,52	-22,61	-3,65	1,03	0,06	-0,39	7,30
426	MAJOR61	0,00	-50,57	-3,93	0,84	0,05	1,01	4,17
426	MAJOR61	1,52	-50,57	-2,99	0,84	0,05	-0,26	9,41

426	MAJOR62	0,00	-57,04	-5,50	1,21	0,07	1,35	3,51
426	MAJOR62	1,52	-57,04	-4,56	1,21	0,07	-0,49	11,14
426	MAJOR63	0,00	-26,33	-4,54	1,01	0,06	1,16	1,75
426	MAJOR63	1,52	-26,33	-3,60	1,01	0,06	-0,37	7,92
430	COMB1	0,00	-13,07	-1,08	0,02	-0,02	-0,06	1,42
430	COMB1	1,52	-13,07	-0,36	0,02	-0,02	-0,09	2,52
430	COMB2	0,00	-24,70	0,33	-0,26	-0,02	-0,26	3,90
430	COMB2	1,52	-24,70	1,05	-0,26	-0,02	0,14	2,85
430	COMB3	0,00	-47,61	-1,90	-0,10	-0,06	-0,26	4,99
430	COMB3	1,52	-47,61	-1,18	-0,10	-0,06	-0,11	7,32
430	COMB4	0,00	-22,82	0,15	-0,22	-0,02	-0,23	3,19
430	COMB4	1,52	-22,82	0,87	-0,22	-0,02	0,10	2,42
430	COMB5	0,00	-57,36	-0,67	-0,34	-0,06	-0,44	6,76
430	COMB5	1,52	-57,36	0,05	-0,34	-0,06	0,08	7,22
430	COMB6	0,00	-59,93	-0,45	-0,39	-0,06	-0,47	7,58
430	COMB6	1,52	-59,93	0,28	-0,39	-0,06	0,12	7,71
430	MAJOR1	0,00	-16,99	-1,41	0,02	-0,03	-0,08	1,85
430	MAJOR1	1,52	-16,99	-0,47	0,02	-0,03	-0,11	3,27
430	MAJOR2	0,00	-33,31	0,57	-0,37	-0,03	-0,36	5,33
430	MAJOR2	1,52	-33,31	1,51	-0,37	-0,03	0,20	3,75
430	MAJOR31	0,00	-48,02	-2,18	-0,08	-0,07	-0,26	5,02
430	MAJOR31	1,52	-48,02	-1,24	-0,08	-0,07	-0,14	7,62
430	MAJOR32	0,00	-74,30	-2,22	-0,21	-0,09	-0,38	7,54
430	MAJOR32	1,52	-74,30	-1,28	-0,21	-0,09	-0,06	10,19
430	MAJOR33	0,00	-39,82	-2,47	-0,02	-0,07	-0,26	4,45
430	MAJOR33	1,52	-39,82	-1,53	-0,02	-0,07	-0,22	7,48
430	MAJOR4	0,00	-30,64	0,32	-0,31	-0,03	-0,32	4,33
430	MAJOR4	1,52	-30,64	1,26	-0,31	-0,03	0,15	3,13
430	MAJOR51	0,00	-56,28	-1,14	-0,28	-0,07	-0,41	6,52
430	MAJOR51	1,52	-56,28	-0,20	-0,28	-0,07	0,02	7,54
430	MAJOR52	0,00	-62,08	-0,43	-0,42	-0,07	-0,50	7,57
430	MAJOR52	1,52	-62,08	0,51	-0,42	-0,07	0,13	7,51
430	MAJOR53	0,00	-82,49	-1,18	-0,41	-0,09	-0,52	9,02
430	MAJOR53	1,52	-82,49	-0,24	-0,41	-0,09	0,10	10,10
430	MAJOR54	0,00	-48,01	-1,43	-0,22	-0,07	-0,40	5,94
430	MAJOR54	1,52	-48,01	-0,49	-0,22	-0,07	-0,06	7,40
430	MAJOR61	0,00	-65,37	-0,13	-0,48	-0,07	-0,55	8,67
430	MAJOR61	1,52	-65,37	0,81	-0,48	-0,07	0,19	8,17
430	MAJOR62	0,00	-84,73	-0,99	-0,45	-0,09	-0,55	9,73
430	MAJOR62	1,52	-84,73	-0,05	-0,45	-0,09	0,14	10,52
430	MAJOR63	0,00	-50,25	-1,24	-0,27	-0,07	-0,43	6,65
430	MAJOR63	1,52	-50,25	-0,30	-0,27	-0,07	-0,02	7,81
434	COMB1	0,00	-18,40	-0,81	0,22	0,02	0,26	2,20
434	COMB1	1,52	-18,40	-0,08	0,22	0,02	-0,07	2,88
434	COMB2	0,00	-14,68	0,73	-0,07	0,02	0,04	3,32
434	COMB2	1,52	-14,68	1,45	-0,07	0,02	0,14	1,67
434	COMB3	0,00	-58,12	-1,12	0,55	0,06	0,66	6,70
434	COMB3	1,52	-58,12	-0,40	0,55	0,06	-0,18	7,86
434	COMB4	0,00	-15,17	0,46	-0,02	0,02	0,07	2,77
434	COMB4	1,52	-15,17	1,19	-0,02	0,02	0,11	1,52
434	COMB5	0,00	-54,89	0,15	0,31	0,06	0,47	7,27
434	COMB5	1,52	-54,89	0,87	0,31	0,06	-0,01	6,50
434	COMB6	0,00	-54,58	0,46	0,26	0,06	0,43	7,90
434	COMB6	1,52	-54,58	1,19	0,26	0,06	0,03	6,64
434	MAJOR1	0,00	-23,92	-1,05	0,28	0,03	0,34	2,86
434	MAJOR1	1,52	-23,92	-0,11	0,28	0,03	-0,08	3,74
434	MAJOR2	0,00	-18,72	1,10	-0,11	0,03	0,03	4,43
434	MAJOR2	1,52	-18,72	2,04	-0,11	0,03	0,20	2,05
434	MAJOR31	0,00	-59,97	-1,37	0,59	0,07	0,71	6,92
434	MAJOR31	1,52	-59,97	-0,43	0,59	0,07	-0,19	8,28
434	MAJOR32	0,00	-85,32	-1,12	0,67	0,09	0,80	9,54
434	MAJOR32	1,52	-85,32	-0,18	0,67	0,09	-0,22	10,53
434	MAJOR33	0,00	-54,38	-1,68	0,66	0,07	0,80	6,62

434	MAJOR33	1,52	-54,38	-0,74	0,66	0,07	-0,20	8,45
434	MAJOR4	0,00	-19,39	0,73	-0,05	0,03	0,08	3,65
434	MAJOR4	1,52	-19,39	1,67	-0,05	0,03	0,15	1,84
434	MAJOR51	0,00	-57,26	-0,30	0,39	0,07	0,55	7,40
434	MAJOR51	1,52	-57,26	0,64	0,39	0,07	-0,05	7,13
434	MAJOR52	0,00	-55,54	0,44	0,25	0,07	0,44	7,75
434	MAJOR52	1,52	-55,54	1,38	0,25	0,07	0,05	6,37
434	MAJOR53	0,00	-82,60	-0,06	0,47	0,09	0,64	10,02
434	MAJOR53	1,52	-82,60	0,89	0,47	0,09	-0,08	9,39
434	MAJOR54	0,00	-51,66	-0,61	0,46	0,07	0,64	7,09
434	MAJOR54	1,52	-51,66	0,33	0,46	0,07	-0,06	7,31
434	MAJOR61	0,00	-55,02	0,86	0,18	0,07	0,38	8,60
434	MAJOR61	1,52	-55,02	1,80	0,18	0,07	0,10	6,57
434	MAJOR62	0,00	-82,36	0,22	0,43	0,09	0,60	10,55
434	MAJOR62	1,52	-82,36	1,16	0,43	0,09	-0,05	9,51
434	MAJOR63	0,00	-51,42	-0,34	0,41	0,07	0,60	7,63
434	MAJOR63	1,52	-51,42	0,60	0,41	0,07	-0,03	7,43
438	COMB1	0,00	-15,18	0,55	-0,16	-0,02	-0,17	2,96
438	COMB1	1,52	-15,18	1,28	-0,16	-0,02	0,08	1,57
438	COMB2	0,00	2,42	1,63	-0,40	-0,02	-0,36	2,51
438	COMB2	1,52	2,42	2,35	-0,40	-0,02	0,25	-0,52
438	COMB3	0,00	-45,97	2,51	-0,59	-0,05	-0,55	8,32
438	COMB3	1,52	-45,97	3,24	-0,59	-0,05	0,35	3,95
438	COMB4	0,00	-0,75	1,39	-0,35	-0,02	-0,32	2,22
438	COMB4	1,52	-0,75	2,11	-0,35	-0,02	0,21	-0,44
438	COMB5	0,00	-31,54	3,35	-0,78	-0,05	-0,70	7,58
438	COMB5	1,52	-31,54	4,07	-0,78	-0,05	0,48	1,95
438	COMB6	0,00	-28,04	3,63	-0,83	-0,05	-0,74	7,89
438	COMB6	1,52	-28,04	4,35	-0,83	-0,05	0,52	1,83
438	MAJOR1	0,00	-19,74	0,72	-0,21	-0,02	-0,22	3,84
438	MAJOR1	1,52	-19,74	1,66	-0,21	-0,02	0,10	2,04
438	MAJOR2	0,00	4,93	2,23	-0,54	-0,02	-0,48	3,21
438	MAJOR2	1,52	4,93	3,17	-0,54	-0,02	0,34	-0,88
438	MAJOR31	0,00	-47,94	2,48	-0,60	-0,05	-0,56	8,71
438	MAJOR31	1,52	-47,94	3,42	-0,60	-0,05	0,34	4,23
438	MAJOR32	0,00	-65,96	3,73	-0,88	-0,07	-0,77	11,35
438	MAJOR32	1,52	-65,96	4,67	-0,88	-0,07	0,57	4,98
438	MAJOR33	0,00	-44,47	2,26	-0,53	-0,05	-0,56	8,73
438	MAJOR33	1,52	-44,47	3,20	-0,53	-0,05	0,25	4,58
438	MAJOR4	0,00	0,47	1,89	-0,48	-0,02	-0,44	2,81
438	MAJOR4	1,52	0,47	2,83	-0,48	-0,02	0,29	-0,77
438	MAJOR51	0,00	-35,78	3,18	-0,76	-0,05	-0,69	8,09
438	MAJOR51	1,52	-35,78	4,12	-0,76	-0,05	0,46	2,55
438	MAJOR52	0,00	-27,55	3,67	-0,87	-0,05	-0,78	7,69
438	MAJOR52	1,52	-27,55	4,61	-0,87	-0,05	0,53	1,40
438	MAJOR53	0,00	-53,84	4,43	-1,04	-0,07	-0,90	10,73
438	MAJOR53	1,52	-53,84	5,37	-1,04	-0,07	0,68	3,29
438	MAJOR54	0,00	-32,35	2,96	-0,69	-0,05	-0,68	8,11
438	MAJOR54	1,52	-32,35	3,90	-0,69	-0,05	0,37	2,90
438	MAJOR61	0,00	-22,80	4,05	-0,94	-0,05	-0,83	8,11
438	MAJOR61	1,52	-22,80	4,99	-0,94	-0,05	0,59	1,25
438	MAJOR62	0,00	-50,86	4,67	-1,09	-0,07	-0,93	10,99
438	MAJOR62	1,52	-50,86	5,61	-1,09	-0,07	0,72	3,19
438	MAJOR63	0,00	-29,38	3,20	-0,74	-0,05	-0,72	8,37
438	MAJOR63	1,52	-29,38	4,15	-0,74	-0,05	0,40	2,79
442	COMB1	0,00	-5,60	0,34	0,01	0,02	0,08	2,03
442	COMB1	1,52	-5,60	1,06	0,01	0,02	0,06	0,97
442	COMB2	0,00	21,67	0,81	-0,12	0,02	-0,06	0,57
442	COMB2	1,52	21,67	1,54	-0,12	0,02	0,11	-1,21
442	COMB3	0,00	-18,58	1,71	0,03	0,07	0,15	5,44
442	COMB3	1,52	-18,58	2,44	0,03	0,07	0,10	2,30
442	COMB4	0,00	16,08	0,66	-0,09	0,02	-0,04	0,51
442	COMB4	1,52	16,08	1,38	-0,09	0,02	0,10	-1,04

442	COMB5	0,00	3,10	2,03	-0,07	0,07	0,04	3,91
442	COMB5	1,52	3,10	2,76	-0,07	0,07	0,14	0,29
442	COMB6	0,00	9,36	2,21	-0,10	0,07	0,00	3,95
442	COMB6	1,52	9,36	2,93	-0,10	0,07	0,16	0,06
442	MAJOR1	0,00	-7,28	0,44	0,02	0,03	0,10	2,64
442	MAJOR1	1,52	-7,28	1,38	0,02	0,03	0,07	1,26
442	MAJOR2	0,00	30,94	1,11	-0,16	0,03	-0,10	0,59
442	MAJOR2	1,52	30,94	2,05	-0,16	0,03	0,15	-1,80
442	MAJOR31	0,00	-19,49	1,68	0,04	0,07	0,17	5,76
442	MAJOR31	1,52	-19,49	2,62	0,04	0,07	0,11	2,50
442	MAJOR32	0,00	-27,61	2,48	0,00	0,09	0,11	7,17
442	MAJOR32	1,52	-27,61	3,42	0,00	0,09	0,11	2,70
442	MAJOR33	0,00	-16,61	1,59	0,08	0,07	0,25	5,98
442	MAJOR33	1,52	-16,61	2,53	0,08	0,07	0,14	2,87
442	MAJOR4	0,00	23,08	0,89	-0,13	0,03	-0,06	0,51
442	MAJOR4	1,52	23,08	1,83	-0,13	0,03	0,14	-1,55
442	MAJOR51	0,00	-1,21	1,95	-0,05	0,07	0,07	4,47
442	MAJOR51	1,52	-1,21	2,89	-0,05	0,07	0,15	0,81
442	MAJOR52	0,00	11,26	2,14	-0,11	0,07	0,01	3,61
442	MAJOR52	1,52	11,26	3,08	-0,11	0,07	0,18	-0,34
442	MAJOR53	0,00	-9,40	2,75	-0,09	0,09	0,01	5,88
442	MAJOR53	1,52	-9,40	3,69	-0,09	0,09	0,14	1,01
442	MAJOR54	0,00	1,61	1,85	-0,01	0,07	0,16	4,70
442	MAJOR54	1,52	1,61	2,79	-0,01	0,07	0,18	1,18
442	MAJOR61	0,00	19,74	2,38	-0,15	0,07	-0,04	3,67
442	MAJOR61	1,52	19,74	3,32	-0,15	0,07	0,19	-0,65
442	MAJOR62	0,00	-4,05	2,90	-0,11	0,09	-0,02	5,91
442	MAJOR62	1,52	-4,05	3,84	-0,11	0,09	0,16	0,81
442	MAJOR63	0,00	6,95	2,01	-0,04	0,07	0,13	4,73
442	MAJOR63	1,52	6,95	2,95	-0,04	0,07	0,19	0,98
446	COMB1	0,00	6,91	0,66	-0,14	-0,01	-0,17	1,74
446	COMB1	1,52	6,91	1,39	-0,14	-0,01	0,04	0,19
446	COMB2	0,00	41,40	0,86	-0,16	-0,01	-0,19	-0,06
446	COMB2	1,52	41,40	1,58	-0,16	-0,01	0,05	-1,91
446	COMB3	0,00	14,41	2,50	-0,50	-0,04	-0,49	4,53
446	COMB3	1,52	14,41	3,23	-0,50	-0,04	0,27	0,19
446	COMB4	0,00	33,52	0,72	-0,15	-0,01	-0,19	0,00
446	COMB4	1,52	33,52	1,45	-0,15	-0,01	0,05	-1,64
446	COMB5	0,00	41,02	2,56	-0,52	-0,04	-0,51	2,79
446	COMB5	1,52	41,02	3,29	-0,52	-0,04	0,28	-1,64
446	COMB6	0,00	49,82	2,72	-0,53	-0,04	-0,51	2,69
446	COMB6	1,52	49,82	3,45	-0,53	-0,04	0,29	-1,98
446	MAJOR1	0,00	8,98	0,86	-0,18	-0,01	-0,23	2,26
446	MAJOR1	1,52	8,98	1,80	-0,18	-0,01	0,05	0,25
446	MAJOR2	0,00	57,32	1,14	-0,21	-0,01	-0,25	-0,26
446	MAJOR2	1,52	57,32	2,08	-0,21	-0,01	0,07	-2,70
446	MAJOR31	0,00	15,26	2,53	-0,51	-0,04	-0,51	4,83
446	MAJOR31	1,52	15,26	3,47	-0,51	-0,04	0,26	0,28
446	MAJOR32	0,00	16,46	3,47	-0,76	-0,05	-0,66	5,84
446	MAJOR32	1,52	16,46	4,41	-0,76	-0,05	0,50	-0,13
446	MAJOR33	0,00	19,29	2,52	-0,44	-0,04	-0,53	5,12
446	MAJOR33	1,52	19,29	3,46	-0,44	-0,04	0,13	0,58
446	MAJOR4	0,00	46,24	0,94	-0,20	-0,01	-0,25	-0,17
446	MAJOR4	1,52	46,24	1,88	-0,20	-0,01	0,06	-2,32
446	MAJOR51	0,00	37,71	2,58	-0,52	-0,04	-0,53	3,36
446	MAJOR51	1,52	37,71	3,52	-0,52	-0,04	0,27	-1,26
446	MAJOR52	0,00	53,06	2,62	-0,53	-0,04	-0,53	2,37
446	MAJOR52	1,52	53,06	3,56	-0,53	-0,04	0,27	-2,32
446	MAJOR53	0,00	38,81	3,52	-0,78	-0,05	-0,67	4,38
446	MAJOR53	1,52	38,81	4,46	-0,78	-0,05	0,51	-1,67
446	MAJOR54	0,00	41,64	2,57	-0,45	-0,04	-0,54	3,65
446	MAJOR54	1,52	41,64	3,51	-0,45	-0,04	0,14	-0,95
446	MAJOR61	0,00	64,98	2,83	-0,54	-0,04	-0,54	2,24



446	MAJOR61	1,52	64,98	3,77	-0,54	-0,04	0,28	-2,76
446	MAJOR62	0,00	46,32	3,65	-0,79	-0,05	-0,67	4,29
446	MAJOR62	1,52	46,32	4,59	-0,79	-0,05	0,52	-1,96
446	MAJOR63	0,00	49,15	2,70	-0,46	-0,04	-0,55	3,56
446	MAJOR63	1,52	49,15	3,64	-0,46	-0,04	0,14	-1,25
452	COMB1	0,00	22,64	2,26	0,05	0,02	0,09	1,15
452	COMB1	1,52	22,64	2,98	0,05	0,02	0,01	-2,84
452	COMB2	0,00	68,04	2,49	0,25	0,02	0,13	-0,74
452	COMB2	1,52	68,04	3,21	0,25	0,02	-0,25	-5,08
452	COMB3	0,00	54,08	7,19	0,17	0,07	0,17	2,91
452	COMB3	1,52	54,08	7,92	0,17	0,07	-0,10	-8,59
452	COMB4	0,00	56,67	2,54	0,20	0,02	0,12	-0,58
452	COMB4	1,52	56,67	3,26	0,20	0,02	-0,19	-4,99
452	COMB5	0,00	88,12	7,47	0,32	0,07	0,20	1,18
452	COMB5	1,52	88,12	8,20	0,32	0,07	-0,29	-10,73
452	COMB6	0,00	100,76	7,39	0,38	0,07	0,20	0,97
452	COMB6	1,52	100,76	8,11	0,38	0,07	-0,37	-10,83
452	MAJOR1	0,00	29,43	2,93	0,07	0,03	0,12	1,49
452	MAJOR1	1,52	29,43	3,88	0,07	0,03	0,02	-3,69
452	MAJOR2	0,00	93,06	3,25	0,34	0,03	0,17	-1,16
452	MAJOR2	1,52	93,06	4,20	0,34	0,03	-0,36	-6,82
452	MAJOR31	0,00	57,30	7,45	0,18	0,07	0,19	3,12
452	MAJOR31	1,52	57,30	8,39	0,18	0,07	-0,08	-8,92
452	MAJOR32	0,00	67,82	10,16	0,24	0,09	0,13	3,65
452	MAJOR32	1,52	67,82	11,11	0,24	0,09	-0,24	-12,53
452	MAJOR33	0,00	64,30	7,09	0,17	0,07	0,29	3,37
452	MAJOR33	1,52	64,30	8,03	0,17	0,07	0,02	-8,13
452	MAJOR4	0,00	77,08	3,32	0,28	0,03	0,16	-0,92
452	MAJOR4	1,52	77,08	4,27	0,28	0,03	-0,26	-6,70
452	MAJOR51	0,00	86,01	7,68	0,30	0,07	0,21	1,67
452	MAJOR51	1,52	86,01	8,62	0,30	0,07	-0,25	-10,73
452	MAJOR52	0,00	105,69	7,81	0,39	0,07	0,23	0,68
452	MAJOR52	1,52	105,69	8,76	0,39	0,07	-0,36	-11,93
452	MAJOR53	0,00	96,41	10,40	0,37	0,09	0,15	2,21
452	MAJOR53	1,52	96,41	11,34	0,37	0,09	-0,41	-14,33
452	MAJOR54	0,00	92,89	7,32	0,30	0,07	0,31	1,92
452	MAJOR54	1,52	92,89	8,27	0,30	0,07	-0,14	-9,94
452	MAJOR61	0,00	122,83	7,71	0,46	0,07	0,24	0,40
452	MAJOR61	1,52	122,83	8,66	0,46	0,07	-0,46	-12,06
452	MAJOR62	0,00	107,19	10,32	0,41	0,09	0,16	2,01
452	MAJOR62	1,52	107,19	11,27	0,41	0,09	-0,47	-14,41
452	MAJOR63	0,00	103,67	7,25	0,34	0,07	0,32	1,73
452	MAJOR63	1,52	103,67	8,19	0,34	0,07	-0,21	-10,01
454	COMB1	0,00	47,31	6,01	0,72	0,01	0,14	-0,54
454	COMB1	1,55	47,31	6,75	0,72	0,01	-0,98	-10,41
454	COMB2	0,00	106,30	3,34	1,00	0,01	0,21	-7,94
454	COMB2	1,55	106,30	4,08	1,00	0,01	-1,34	-13,68
454	COMB3	0,00	112,73	9,76	1,81	0,03	0,47	-5,03
454	COMB3	1,55	112,73	10,50	1,81	0,03	-2,33	-20,70
454	COMB4	0,00	90,95	4,24	0,93	0,01	0,19	-6,39
454	COMB4	1,55	90,95	4,98	0,93	0,01	-1,25	-13,53
454	COMB5	0,00	156,36	7,99	2,02	0,03	0,53	-10,88
454	COMB5	1,55	156,36	8,73	2,02	0,03	-2,60	-23,81
454	COMB6	0,00	173,25	6,95	2,10	0,03	0,54	-12,66
454	COMB6	1,55	173,25	7,69	2,10	0,03	-2,70	-23,98
454	MAJOR1	0,00	61,51	7,82	0,94	0,01	0,18	-0,70
454	MAJOR1	1,55	61,51	8,78	0,94	0,01	-1,27	-13,54
454	MAJOR2	0,00	144,18	4,07	1,33	0,01	0,28	-11,08
454	MAJOR2	1,55	144,18	5,03	1,33	0,01	-1,78	-18,12
454	MAJOR31	0,00	120,13	11,31	1,93	0,03	0,48	-4,65
454	MAJOR31	1,55	120,13	12,27	1,93	0,03	-2,50	-22,89
454	MAJOR32	0,00	140,72	7,34	2,22	0,03	0,69	-9,83
454	MAJOR32	1,55	140,72	8,30	2,22	0,03	-2,74	-21,93

454	MAJOR33	0,00	134,15	16,88	2,18	0,03	0,45	-2,05
454	MAJOR33	1,55	134,15	17,84	2,18	0,03	-2,93	-28,91
454	MAJOR4	0,00	122,59	5,34	1,24	0,01	0,26	-8,90
454	MAJOR4	1,55	122,59	6,30	1,24	0,01	-1,66	-17,90
454	MAJOR51	0,00	156,94	9,81	2,11	0,03	0,53	-9,59
454	MAJOR51	1,55	156,94	10,77	2,11	0,03	-2,73	-25,51
454	MAJOR52	0,00	182,12	8,75	2,23	0,03	0,56	-12,98
454	MAJOR52	1,55	182,12	9,71	2,23	0,03	-2,88	-27,26
454	MAJOR53	0,00	177,37	5,85	2,39	0,03	0,73	-14,75
454	MAJOR53	1,55	177,37	6,81	2,39	0,03	-2,97	-24,54
454	MAJOR54	0,00	170,80	15,40	2,36	0,03	0,49	-6,97
454	MAJOR54	1,55	170,80	16,36	2,36	0,03	-3,16	-31,53
454	MAJOR61	0,00	205,10	7,35	2,32	0,03	0,58	-15,37
454	MAJOR61	1,55	205,10	8,31	2,32	0,03	-3,01	-27,48
454	MAJOR62	0,00	191,75	4,96	2,46	0,03	0,75	-16,27
454	MAJOR62	1,55	191,75	5,92	2,46	0,03	-3,05	-24,68
454	MAJOR63	0,00	185,18	14,50	2,42	0,03	0,51	-8,49
454	MAJOR63	1,55	185,18	15,46	2,42	0,03	-3,24	-31,67
462	COMB1	0,00	-0,13	4,65	-0,05	-0,02	-0,14	4,47
462	COMB1	1,52	-0,13	5,38	-0,05	-0,02	-0,07	-3,15
462	COMB2	0,00	2,75	0,20	0,02	-0,02	-0,11	4,19
462	COMB2	1,52	2,75	0,92	0,02	-0,02	-0,13	3,34
462	COMB3	0,00	-0,48	10,08	-0,10	-0,05	-0,32	9,21
462	COMB3	1,52	-0,48	10,81	-0,10	-0,05	-0,17	-6,67
462	COMB4	0,00	-0,52	-1,69	0,09	-0,02	-0,04	-0,15
462	COMB4	1,52	-0,52	-0,96	0,09	-0,02	-0,18	1,86
462	COMB5	0,00	-0,87	3,74	0,04	-0,05	-0,22	4,59
462	COMB5	1,52	-0,87	4,47	0,04	-0,05	-0,28	-1,65
462	COMB6	0,00	2,53	5,51	-0,04	-0,05	-0,29	9,40
462	COMB6	1,52	2,53	6,24	-0,04	-0,05	-0,23	0,47
462	MAJOR1	0,00	-0,17	6,04	-0,06	-0,03	-0,18	5,81
462	MAJOR1	1,52	-0,17	6,99	-0,06	-0,03	-0,09	-4,10
462	MAJOR2	0,00	3,87	-0,19	0,03	-0,03	-0,14	5,45
462	MAJOR2	1,52	3,87	0,75	0,03	-0,03	-0,18	5,03
462	MAJOR31	0,00	-0,56	11,06	-0,10	-0,05	-0,34	9,85
462	MAJOR31	1,52	-0,56	12,00	-0,10	-0,05	-0,19	-7,68
462	MAJOR32	0,00	-0,41	11,13	-0,08	-0,05	-0,32	10,29
462	MAJOR32	1,52	-0,41	12,07	-0,08	-0,05	-0,19	-7,35
462	MAJOR33	0,00	-0,67	13,45	-0,15	-0,07	-0,46	12,52
462	MAJOR33	1,52	-0,67	14,39	-0,15	-0,07	-0,23	-8,65
462	MAJOR4	0,00	-0,71	-2,83	0,13	-0,03	-0,05	-0,66
462	MAJOR4	1,52	-0,71	-1,89	0,13	-0,03	-0,25	2,92
462	MAJOR51	0,00	-0,87	5,72	0,01	-0,05	-0,26	6,02
462	MAJOR51	1,52	-0,87	6,67	0,01	-0,05	-0,28	-3,40
462	MAJOR52	0,00	-1,03	2,11	0,09	-0,05	-0,21	3,66
462	MAJOR52	1,52	-1,03	3,06	0,09	-0,05	-0,34	-0,27
462	MAJOR53	0,00	-0,73	5,80	0,03	-0,05	-0,24	6,41
462	MAJOR53	1,52	-0,73	6,75	0,03	-0,05	-0,29	-3,13
462	MAJOR54	0,00	-0,99	8,12	-0,04	-0,07	-0,38	8,64
462	MAJOR54	1,52	-0,99	9,07	-0,04	-0,07	-0,32	-4,43
462	MAJOR61	0,00	3,67	4,64	-0,02	-0,06	-0,30	10,19
462	MAJOR61	1,52	3,67	5,58	-0,02	-0,06	-0,27	2,42
462	MAJOR62	0,00	2,14	7,27	-0,04	-0,05	-0,30	10,51
462	MAJOR62	1,52	2,14	8,22	-0,04	-0,05	-0,24	-1,27
462	MAJOR63	0,00	1,88	9,59	-0,10	-0,07	-0,44	12,74
462	MAJOR63	1,52	1,88	10,54	-0,10	-0,07	-0,28	-2,57
466	COMB1	0,00	24,00	-1,39	-0,07	0,02	0,06	-2,41
466	COMB1	1,56	24,00	-0,64	-0,07	0,02	0,17	-0,84
466	COMB2	0,00	32,39	39,42	0,09	0,02	0,16	5,19
466	COMB2	1,56	32,39	40,16	0,09	0,02	0,01	-56,73
466	COMB3	0,00	47,24	-5,35	-0,16	0,04	0,16	-5,27
466	COMB3	1,56	47,24	-4,61	-0,16	0,04	0,42	2,48
466	COMB4	0,00	22,03	24,60	0,18	0,02	0,25	2,67

466	COMB4	1,56	22,03	25,35	0,18	0,02	-0,04	-36,19
466	COMB5	0,00	45,27	20,64	0,09	0,04	0,34	-0,18
466	COMB5	1,56	45,27	21,39	0,09	0,04	0,20	-32,88
466	COMB6	0,00	59,11	41,63	0,01	0,04	0,25	3,29
466	COMB6	1,56	59,11	42,38	0,01	0,04	0,24	-62,07
466	MAJOR1	0,00	31,20	-1,80	-0,09	0,02	0,08	-3,14
466	MAJOR1	1,56	31,20	-0,83	-0,09	0,02	0,23	-1,09
466	MAJOR2	0,00	43,15	55,68	0,14	0,02	0,21	7,56
466	MAJOR2	1,56	43,15	56,65	0,14	0,02	0,00	-79,83
466	MAJOR31	0,00	50,30	-9,05	-0,18	0,04	0,17	-6,29
466	MAJOR31	1,56	50,30	-8,08	-0,18	0,04	0,45	7,04
466	MAJOR32	0,00	52,33	-5,31	-0,20	0,04	0,16	-5,73
466	MAJOR32	1,56	52,33	-4,35	-0,20	0,04	0,46	1,78
466	MAJOR33	0,00	65,46	-4,42	-0,20	0,05	0,23	-6,67
466	MAJOR33	1,56	65,46	-3,45	-0,20	0,05	0,54	-0,55
466	MAJOR4	0,00	28,44	34,59	0,27	0,02	0,34	3,98
466	MAJOR4	1,56	28,44	35,55	0,27	0,02	-0,08	-50,59
466	MAJOR51	0,00	48,99	13,40	0,03	0,04	0,32	-1,93
466	MAJOR51	1,56	48,99	14,36	0,03	0,04	0,27	-23,53
466	MAJOR52	0,00	49,59	30,98	0,18	0,04	0,43	1,38
466	MAJOR52	1,56	49,59	31,95	0,18	0,04	0,14	-47,57
466	MAJOR53	0,00	50,68	16,52	0,02	0,04	0,31	-1,46
466	MAJOR53	1,56	50,68	17,48	0,02	0,04	0,28	-27,92
466	MAJOR54	0,00	63,80	17,42	0,02	0,05	0,38	-2,40
466	MAJOR54	1,56	63,81	18,38	0,02	0,05	0,36	-30,25
466	MAJOR61	0,00	67,46	57,69	0,06	0,04	0,30	5,83
466	MAJOR61	1,56	67,46	58,66	0,06	0,04	0,20	-84,69
466	MAJOR62	0,00	62,74	34,93	-0,05	0,04	0,23	1,57
466	MAJOR62	1,56	62,74	35,90	-0,05	0,04	0,31	-53,54
466	MAJOR63	0,00	75,87	35,83	-0,05	0,05	0,31	0,63
466	MAJOR63	1,56	75,87	36,80	-0,05	0,05	0,39	-55,87
471	COMB1	0,00	14,96	-6,40	-0,06	-0,02	-0,21	-9,23
471	COMB1	1,69	14,96	-5,59	-0,06	-0,02	-0,12	0,92
471	COMB2	0,00	-9,73	26,24	0,10	-0,02	-0,04	40,82
471	COMB2	1,69	-9,73	27,05	0,10	-0,02	-0,20	-4,23
471	COMB3	0,00	32,01	-14,94	-0,17	-0,05	-0,52	-22,18
471	COMB3	1,69	32,01	-14,13	-0,17	-0,05	-0,23	2,40
471	COMB4	0,00	-23,08	17,04	0,13	-0,02	0,01	27,41
471	COMB4	1,69	-23,08	17,85	0,13	-0,02	-0,21	-2,09
471	COMB5	0,00	-6,03	8,51	0,01	-0,05	-0,30	14,46
471	COMB5	1,69	-6,03	9,32	0,01	-0,05	-0,32	-0,61
471	COMB6	0,00	5,92	22,30	0,00	-0,05	-0,32	34,70
471	COMB6	1,69	5,92	23,11	0,00	-0,05	-0,33	-3,69
471	MAJOR1	0,00	19,45	-8,32	-0,07	-0,03	-0,28	-12,00
471	MAJOR1	1,69	19,45	-7,27	-0,07	-0,03	-0,15	1,19
471	MAJOR2	0,00	-15,19	37,63	0,14	-0,03	-0,03	58,45
471	MAJOR2	1,69	-15,19	38,68	0,14	-0,03	-0,27	-6,07
471	MAJOR31	0,00	35,79	-18,80	-0,19	-0,06	-0,56	-27,81
471	MAJOR31	1,69	35,79	-17,75	-0,19	-0,06	-0,25	3,09
471	MAJOR32	0,00	35,33	-15,99	-0,18	-0,06	-0,56	-23,68
471	MAJOR32	1,69	35,33	-14,94	-0,18	-0,06	-0,25	2,46
471	MAJOR33	0,00	42,26	-18,13	-0,22	-0,07	-0,68	-26,88
471	MAJOR33	1,69	42,26	-17,08	-0,22	-0,07	-0,32	2,88
471	MAJOR4	0,00	-33,81	24,50	0,18	-0,03	0,03	39,29
471	MAJOR4	1,69	-33,81	25,55	0,18	-0,03	-0,28	-3,02
471	MAJOR51	0,00	3,69	1,35	-0,03	-0,06	-0,38	3,64
471	MAJOR51	1,69	3,69	2,40	-0,03	-0,06	-0,33	0,47
471	MAJOR52	0,00	-18,30	16,73	0,08	-0,06	-0,25	27,51
471	MAJOR52	1,69	-18,30	17,78	0,08	-0,06	-0,38	-1,68
471	MAJOR53	0,00	3,38	3,71	-0,03	-0,06	-0,38	7,09
471	MAJOR53	1,69	3,38	4,76	-0,03	-0,06	-0,33	-0,07
471	MAJOR54	0,00	10,30	1,57	-0,06	-0,07	-0,50	3,90
471	MAJOR54	1,69	10,30	2,62	-0,06	-0,07	-0,39	0,36

471	MAJOR61	1,69	-0,95	35,10	0,06	-0,06	-0,39	-5,58
471	MAJOR61	0,00	-0,95	34,05	0,06	-0,06	-0,29	52,89
471	MAJOR62	0,00	13,24	15,88	-0,04	-0,06	-0,40	24,96
471	MAJOR62	1,69	13,24	16,93	-0,04	-0,06	-0,34	-2,77
471	MAJOR63	0,00	20,17	13,74	-0,07	-0,07	-0,52	21,77
471	MAJOR63	1,69	20,17	14,79	-0,07	-0,07	-0,40	-2,35
475	COMB1	0,00	2,33	-0,94	0,29	0,01	0,32	-0,22
475	COMB1	1,65	2,33	-0,15	0,29	0,01	-0,15	0,68
475	COMB2	0,00	-20,58	-4,82	0,34	0,01	0,38	-4,42
475	COMB2	1,65	-20,58	-4,04	0,34	0,01	-0,17	2,87
475	COMB3	0,00	5,90	-1,25	0,60	0,03	0,69	0,01
475	COMB3	1,65	5,90	-0,47	0,60	0,03	-0,30	1,42
475	COMB4	0,00	-29,20	-3,73	0,33	0,01	0,38	-2,53
475	COMB4	1,65	-29,20	-2,94	0,33	0,01	-0,16	2,96
475	COMB5	0,00	-25,62	-4,05	0,65	0,03	0,75	-2,31
475	COMB5	1,65	-25,62	-3,26	0,65	0,03	-0,32	3,71
475	COMB6	0,00	-18,33	-5,68	0,66	0,03	0,76	-5,01
475	COMB6	1,65	-18,33	-4,89	0,66	0,03	-0,33	3,69
475	MAJOR1	0,00	3,02	-1,22	0,37	0,01	0,41	-0,28
475	MAJOR1	1,65	3,02	-0,19	0,37	0,01	-0,20	0,88
475	MAJOR2	0,00	-29,12	-6,69	0,44	0,01	0,50	-6,22
475	MAJOR2	1,65	-29,12	-5,67	0,44	0,01	-0,23	3,96
475	MAJOR31	0,00	7,06	-1,19	0,65	0,03	0,74	0,40
475	MAJOR31	1,65	7,06	-0,17	0,65	0,03	-0,33	1,52
475	MAJOR32	0,00	6,71	-1,51	0,66	0,03	0,75	-0,15
475	MAJOR32	1,65	6,71	-0,48	0,66	0,03	-0,34	1,49
475	MAJOR33	0,00	6,95	-1,92	0,82	0,04	0,93	-0,29
475	MAJOR33	1,65	6,95	-0,90	0,82	0,04	-0,42	2,03
475	MAJOR4	0,00	-41,11	-5,13	0,43	0,01	0,50	-3,52
475	MAJOR4	1,65	-41,11	-4,10	0,43	0,01	-0,21	4,08
475	MAJOR51	0,00	-19,55	-3,59	0,69	0,03	0,79	-1,63
475	MAJOR51	1,65	-19,55	-2,57	0,69	0,03	-0,34	3,44
475	MAJOR52	0,00	-37,85	-5,42	0,72	0,03	0,83	-3,32
475	MAJOR52	1,65	-37,85	-4,39	0,72	0,03	-0,35	4,76
475	MAJOR53	0,00	-19,77	-3,85	0,70	0,03	0,80	-2,09
475	MAJOR53	1,65	-19,77	-2,83	0,70	0,03	-0,34	3,41
475	MAJOR54	0,00	-19,53	-4,27	0,86	0,04	0,98	-2,24
475	MAJOR54	1,65	-19,53	-3,25	0,86	0,04	-0,42	3,95
475	MAJOR61	0,00	-27,08	-7,47	0,74	0,03	0,85	-6,75
475	MAJOR61	1,65	-27,08	-6,44	0,74	0,03	-0,37	4,71
475	MAJOR62	0,00	-13,81	-5,29	0,71	0,03	0,82	-4,46
475	MAJOR62	1,65	-13,81	-4,27	0,71	0,03	-0,36	3,40
475	MAJOR63	0,00	-13,58	-5,71	0,87	0,04	1,00	-4,61
475	MAJOR63	1,65	-13,58	-4,69	0,87	0,04	-0,44	3,95
479	COMB1	0,00	-10,26	-1,66	0,07	-0,02	0,01	-0,23
479	COMB1	1,81	-10,26	-0,80	0,07	-0,02	-0,12	1,99
479	COMB2	0,00	-29,19	-1,38	0,06	-0,02	0,01	1,79
479	COMB2	1,81	-29,19	-0,52	0,06	-0,02	-0,10	3,50
479	COMB3	0,00	-19,98	-2,95	0,12	-0,05	-0,01	-0,42
479	COMB3	1,81	-19,98	-2,09	0,12	-0,05	-0,24	4,13
479	COMB4	0,00	-36,25	-1,32	0,03	-0,02	-0,01	2,02
479	COMB4	1,81	-36,25	-0,45	0,03	-0,02	-0,07	3,62
479	COMB5	0,00	-45,98	-2,61	0,08	-0,05	-0,04	1,84
479	COMB5	1,81	-45,98	-1,75	0,08	-0,05	-0,18	5,77
479	COMB6	0,00	-39,83	-2,65	0,11	-0,05	-0,01	1,63
479	COMB6	1,81	-39,83	-1,79	0,11	-0,05	-0,22	5,64
479	MAJOR1	0,00	-13,33	-2,16	0,10	-0,03	0,02	-0,30
479	MAJOR1	1,81	-13,33	-1,04	0,10	-0,03	-0,16	2,58
479	MAJOR2	0,00	-39,89	-1,76	0,07	-0,03	0,01	2,53
479	MAJOR2	1,81	-39,89	-0,64	0,07	-0,03	-0,12	4,70
479	MAJOR31	0,00	-21,65	-3,35	0,14	-0,05	-0,01	-0,49
479	MAJOR31	1,81	-21,65	-2,22	0,14	-0,05	-0,26	4,54
479	MAJOR32	0,00	-21,63	-3,32	0,14	-0,05	-0,01	-0,54

479	MAJOR32	1,81	-21,63	-2,20	0,14	-0,05	-0,26	4,44
479	MAJOR33	0,00	-27,95	-3,97	0,17	-0,06	-0,02	-0,48
479	MAJOR33	1,81	-27,95	-2,85	0,17	-0,06	-0,32	5,68
479	MAJOR4	0,00	-49,73	-1,68	0,03	-0,03	-0,02	2,85
479	MAJOR4	1,81	-49,73	-0,56	0,03	-0,03	-0,08	4,87
479	MAJOR51	0,00	-43,57	-3,06	0,10	-0,05	-0,03	1,41
479	MAJOR51	1,81	-43,57	-1,93	0,10	-0,05	-0,21	5,91
479	MAJOR52	0,00	-58,58	-2,85	0,08	-0,05	-0,04	2,69
479	MAJOR52	1,81	-58,58	-1,73	0,08	-0,05	-0,19	6,83
479	MAJOR53	0,00	-43,47	-3,03	0,10	-0,05	-0,03	1,36
479	MAJOR53	1,81	-43,47	-1,91	0,10	-0,05	-0,22	5,82
479	MAJOR54	0,00	-49,79	-3,68	0,13	-0,06	-0,04	1,41
479	MAJOR54	1,81	-49,79	-2,56	0,13	-0,06	-0,28	7,05
479	MAJOR61	0,00	-49,58	-2,92	0,12	-0,05	-0,01	2,38
479	MAJOR61	1,81	-49,58	-1,80	0,12	-0,05	-0,23	6,65
479	MAJOR62	0,00	-38,42	-3,07	0,13	-0,05	-0,01	1,19
479	MAJOR62	1,81	-38,42	-1,95	0,13	-0,05	-0,25	5,71
479	MAJOR63	0,00	-44,74	-3,72	0,16	-0,06	-0,02	1,24
479	MAJOR63	1,81	-44,74	-2,60	0,16	-0,06	-0,31	6,95
483	COMB1	0,00	-24,78	-1,95	0,34	0,02	0,30	1,27
483	COMB1	1,55	-24,78	-1,22	0,34	0,02	-0,22	3,71
483	COMB2	0,00	-40,42	-1,79	0,26	0,02	0,25	2,95
483	COMB2	1,55	-40,42	-1,05	0,26	0,02	-0,15	5,15
483	COMB3	0,00	-49,70	-3,61	0,73	0,04	0,65	2,65
483	COMB3	1,55	-49,70	-2,87	0,73	0,04	-0,48	7,67
483	COMB4	0,00	-45,02	-1,54	0,21	0,02	0,21	3,20
483	COMB4	1,55	-45,02	-0,80	0,21	0,02	-0,11	5,00
483	COMB5	0,00	-69,94	-3,20	0,60	0,04	0,56	4,58
483	COMB5	1,55	-69,94	-2,46	0,60	0,04	-0,36	8,96
483	COMB6	0,00	-66,46	-3,50	0,66	0,04	0,61	4,32
483	COMB6	1,55	-66,46	-2,76	0,66	0,04	-0,41	9,15
483	MAJOR1	0,00	-32,22	-2,54	0,44	0,02	0,39	1,65
483	MAJOR1	1,55	-32,22	-1,58	0,44	0,02	-0,29	4,83
483	MAJOR2	0,00	-54,17	-2,31	0,33	0,02	0,32	4,01
483	MAJOR2	1,55	-54,17	-1,35	0,33	0,02	-0,19	6,84
483	MAJOR31	0,00	-54,23	-4,02	0,79	0,05	0,70	2,92
483	MAJOR31	1,55	-54,23	-3,06	0,79	0,05	-0,52	8,39
483	MAJOR32	0,00	-54,31	-4,05	0,80	0,05	0,71	2,82
483	MAJOR32	1,55	-54,31	-3,09	0,80	0,05	-0,52	8,33
483	MAJOR33	0,00	-68,24	-4,89	0,99	0,06	0,88	3,67
483	MAJOR33	1,55	-68,24	-3,93	0,99	0,06	-0,65	10,48
483	MAJOR4	0,00	-60,56	-1,96	0,26	0,02	0,27	4,35
483	MAJOR4	1,55	-60,56	-1,00	0,26	0,02	-0,13	6,63
483	MAJOR51	0,00	-71,34	-3,68	0,68	0,05	0,63	4,54
483	MAJOR51	1,55	-71,34	-2,72	0,68	0,05	-0,42	9,48
483	MAJOR52	0,00	-83,23	-3,47	0,61	0,05	0,58	5,61
483	MAJOR52	1,55	-83,23	-2,51	0,61	0,05	-0,36	10,23
483	MAJOR53	0,00	-71,32	-3,70	0,69	0,05	0,64	4,44
483	MAJOR53	1,55	-71,32	-2,74	0,69	0,05	-0,43	9,41
483	MAJOR54	0,00	-85,24	-4,54	0,88	0,06	0,81	5,29
483	MAJOR54	1,55	-85,24	-3,58	0,88	0,06	-0,55	11,57
483	MAJOR61	0,00	-77,87	-3,86	0,70	0,05	0,65	5,25
483	MAJOR61	1,55	-77,87	-2,90	0,70	0,05	-0,43	10,48
483	MAJOR62	0,00	-68,54	-3,95	0,74	0,05	0,68	4,21
483	MAJOR62	1,55	-68,54	-3,00	0,74	0,05	-0,47	9,58
483	MAJOR63	0,00	-82,46	-4,80	0,93	0,06	0,85	5,06
483	MAJOR63	1,55	-82,46	-3,84	0,93	0,06	-0,59	11,74
487	COMB1	0,00	-35,29	-0,72	-0,05	-0,02	-0,02	3,32
487	COMB1	1,67	-35,29	0,08	-0,05	-0,02	0,06	3,86
487	COMB2	0,00	-45,29	-0,09	-0,15	-0,02	-0,10	4,96
487	COMB2	1,67	-45,29	0,71	-0,15	-0,02	0,15	4,44
487	COMB3	0,00	-71,06	-1,03	-0,13	-0,05	-0,08	6,87
487	COMB3	1,67	-71,06	-0,23	-0,13	-0,05	0,14	7,93

487	COMB4	0,00	-46,57	0,26	-0,20	-0,02	-0,15	4,96
487	COMB4	1,67	-46,57	1,05	-0,20	-0,02	0,19	3,86
487	COMB5	0,00	-82,34	-0,06	-0,29	-0,05	-0,20	8,50
487	COMB5	1,67	-82,34	0,74	-0,29	-0,05	0,28	7,93
487	COMB6	0,00	-82,73	-0,46	-0,23	-0,05	-0,15	8,54
487	COMB6	1,67	-82,73	0,33	-0,23	-0,05	0,23	8,65
487	MAJOR1	0,00	-45,87	-0,93	-0,07	-0,03	-0,03	4,32
487	MAJOR1	1,67	-45,87	0,10	-0,07	-0,03	0,08	5,01
487	MAJOR2	0,00	-59,97	-0,05	-0,21	-0,03	-0,14	6,62
487	MAJOR2	1,67	-59,97	0,99	-0,21	-0,03	0,20	5,84
487	MAJOR31	0,00	-77,44	-1,18	-0,15	-0,05	-0,09	7,53
487	MAJOR31	1,67	-77,44	-0,14	-0,15	-0,05	0,16	8,64
487	MAJOR32	0,00	-77,95	-1,24	-0,14	-0,05	-0,08	7,44
487	MAJOR32	1,67	-77,95	-0,20	-0,14	-0,05	0,15	8,65
487	MAJOR33	0,00	-97,25	-1,38	-0,18	-0,06	-0,11	9,40
487	MAJOR33	1,67	-97,25	-0,35	-0,18	-0,06	0,19	10,85
487	MAJOR4	0,00	-61,68	0,43	-0,28	-0,03	-0,20	6,61
487	MAJOR4	1,67	-61,68	1,47	-0,28	-0,03	0,26	5,02
487	MAJOR51	0,00	-87,09	-0,37	-0,28	-0,05	-0,19	8,91
487	MAJOR51	1,67	-87,09	0,67	-0,28	-0,05	0,27	8,66
487	MAJOR52	0,00	-94,23	0,14	-0,36	-0,05	-0,25	9,83
487	MAJOR52	1,67	-94,23	1,18	-0,36	-0,05	0,34	8,73
487	MAJOR53	0,00	-87,43	-0,42	-0,27	-0,05	-0,18	8,82
487	MAJOR53	1,67	-87,43	0,62	-0,27	-0,05	0,26	8,65
487	MAJOR54	0,00	-106,73	-0,57	-0,31	-0,06	-0,21	10,77
487	MAJOR54	1,67	-106,73	0,47	-0,31	-0,06	0,30	10,85
487	MAJOR61	0,00	-94,04	-0,40	-0,27	-0,05	-0,19	9,87
487	MAJOR61	1,67	-94,04	0,64	-0,27	-0,05	0,27	9,67
487	MAJOR62	0,00	-87,96	-0,77	-0,21	-0,05	-0,14	8,85
487	MAJOR62	1,67	-87,96	0,27	-0,21	-0,05	0,22	9,27
487	MAJOR63	0,00	-107,26	-0,92	-0,26	-0,06	-0,17	10,80
487	MAJOR63	1,67	-107,26	0,12	-0,26	-0,06	0,26	11,47
491	COMB1	0,00	-35,42	-0,14	0,06	0,02	0,06	3,84
491	COMB1	1,67	-35,42	0,66	0,06	0,02	-0,04	3,41
491	COMB2	0,00	-38,05	0,58	-0,05	0,02	-0,03	4,72
491	COMB2	1,67	-38,05	1,37	-0,05	0,02	0,05	3,09
491	COMB3	0,00	-71,17	0,12	0,16	0,05	0,15	7,90
491	COMB3	1,67	-71,17	0,92	0,16	0,05	-0,12	7,04
491	COMB4	0,00	-36,17	0,82	-0,10	0,02	-0,07	4,27
491	COMB4	1,67	-36,17	1,62	-0,10	0,02	0,09	2,23
491	COMB5	0,00	-71,92	1,08	0,00	0,05	0,01	8,33
491	COMB5	1,67	-71,92	1,88	0,00	0,05	0,01	5,85
491	COMB6	0,00	-76,10	0,79	0,05	0,05	0,06	8,89
491	COMB6	1,67	-76,10	1,59	0,05	0,05	-0,03	6,90
491	MAJOR1	0,00	-46,04	-0,18	0,08	0,03	0,08	5,00
491	MAJOR1	1,67	-46,04	0,86	0,08	0,03	-0,06	4,43
491	MAJOR2	0,00	-49,86	0,82	-0,08	0,03	-0,05	6,22
491	MAJOR2	1,67	-49,86	1,85	-0,08	0,03	0,08	3,99
491	MAJOR31	0,00	-77,22	0,08	0,17	0,05	0,16	8,63
491	MAJOR31	1,67	-77,22	1,12	0,17	0,05	-0,12	7,62
491	MAJOR32	0,00	-78,33	0,03	0,18	0,05	0,16	8,61
491	MAJOR32	1,67	-78,33	1,06	0,18	0,05	-0,13	7,70
491	MAJOR33	0,00	-97,46	0,19	0,21	0,06	0,20	10,82
491	MAJOR33	1,67	-97,46	1,23	0,21	0,06	-0,15	9,63
491	MAJOR4	0,00	-47,09	1,16	-0,14	0,03	-0,11	5,59
491	MAJOR4	1,67	-47,09	2,20	-0,14	0,03	0,12	2,78
491	MAJOR51	0,00	-78,08	0,89	0,03	0,05	0,04	8,99
491	MAJOR51	1,67	-78,08	1,92	0,03	0,05	-0,01	6,64
491	MAJOR52	0,00	-79,63	1,40	-0,05	0,05	-0,03	9,28
491	MAJOR52	1,67	-79,63	2,44	-0,05	0,05	0,06	6,07
491	MAJOR53	0,00	-78,96	0,83	0,04	0,05	0,05	8,97
491	MAJOR53	1,67	-78,96	1,87	0,04	0,05	-0,02	6,71
491	MAJOR54	0,00	-98,09	1,00	0,08	0,06	0,09	11,17

491	MAJOR54	1,67	-98,09	2,04	0,08	0,06	-0,05	8,64
491	MAJOR61	0,00	-84,49	1,01	0,02	0,05	0,03	10,02
491	MAJOR61	1,67	-84,49	2,05	0,02	0,05	0,00	7,47
491	MAJOR62	0,00	-82,77	0,58	0,09	0,05	0,09	9,45
491	MAJOR62	1,67	-82,77	1,62	0,09	0,05	-0,06	7,62
491	MAJOR63	0,00	-101,90	0,75	0,13	0,06	0,13	11,66
491	MAJOR63	1,67	-101,90	1,78	0,13	0,06	-0,08	9,55
495	COMB1	0,00	-25,44	1,25	-0,28	-0,02	-0,19	3,79
495	COMB1	1,67	-25,44	2,04	-0,28	-0,02	0,28	1,05
495	COMB2	0,00	-21,45	1,73	-0,38	-0,02	-0,27	3,75
495	COMB2	1,67	-21,45	2,52	-0,38	-0,02	0,35	0,21
495	COMB3	0,00	-50,59	2,99	-0,60	-0,04	-0,40	7,81
495	COMB3	1,67	-50,59	3,78	-0,60	-0,04	0,60	2,16
495	COMB4	0,00	-17,58	1,78	-0,40	-0,02	-0,30	2,98
495	COMB4	1,67	-17,58	2,58	-0,40	-0,02	0,37	-0,66
495	COMB5	0,00	-42,73	3,53	-0,72	-0,04	-0,51	7,01
495	COMB5	1,67	-42,73	4,32	-0,72	-0,04	0,69	0,46
495	COMB6	0,00	-49,42	3,46	-0,69	-0,04	-0,48	7,95
495	COMB6	1,67	-49,42	4,25	-0,69	-0,04	0,67	1,52
495	MAJOR1	0,00	-33,08	1,62	-0,36	-0,02	-0,24	4,92
495	MAJOR1	1,67	-33,08	2,66	-0,36	-0,02	0,36	1,36
495	MAJOR2	0,00	-27,65	2,29	-0,50	-0,02	-0,36	4,88
495	MAJOR2	1,67	-27,65	3,33	-0,50	-0,02	0,47	0,20
495	MAJOR31	0,00	-54,30	3,21	-0,66	-0,04	-0,44	8,48
495	MAJOR31	1,67	-54,30	4,25	-0,66	-0,04	0,66	2,26
495	MAJOR32	0,00	-55,99	3,18	-0,65	-0,04	-0,43	8,54
495	MAJOR32	1,67	-55,99	4,21	-0,65	-0,04	0,65	2,38
495	MAJOR33	0,00	-69,65	4,08	-0,81	-0,05	-0,55	10,69
495	MAJOR33	1,67	-69,65	5,12	-0,81	-0,05	0,81	3,02
495	MAJOR4	0,00	-22,06	2,37	-0,54	-0,02	-0,40	3,80
495	MAJOR4	1,67	-22,06	3,41	-0,54	-0,02	0,49	-1,02
495	MAJOR51	0,00	-47,97	3,66	-0,76	-0,04	-0,54	7,82
495	MAJOR51	1,67	-47,97	4,70	-0,76	-0,04	0,73	0,85
495	MAJOR52	0,00	-44,95	3,96	-0,83	-0,04	-0,60	7,46
495	MAJOR52	1,67	-44,95	4,99	-0,83	-0,04	0,78	-0,01
495	MAJOR53	0,00	-49,38	3,63	-0,76	-0,04	-0,53	7,87
495	MAJOR53	1,67	-49,38	4,66	-0,76	-0,04	0,73	0,95
495	MAJOR54	0,00	-63,04	4,53	-0,92	-0,05	-0,64	10,01
495	MAJOR54	1,67	-63,04	5,57	-0,92	-0,05	0,89	1,59
495	MAJOR61	0,00	-53,10	3,87	-0,79	-0,04	-0,56	8,70
495	MAJOR61	1,67	-53,10	4,90	-0,79	-0,04	0,75	1,39
495	MAJOR62	0,00	-55,36	3,57	-0,73	-0,04	-0,50	8,68
495	MAJOR62	1,67	-55,36	4,60	-0,73	-0,04	0,71	1,86
495	MAJOR63	0,00	-69,02	4,47	-0,89	-0,05	-0,62	10,82
495	MAJOR63	1,67	-69,02	5,51	-0,89	-0,05	0,87	2,50
499	COMB1	0,00	-11,56	0,61	-0,07	0,02	-0,13	1,76
499	COMB1	1,67	-11,56	1,41	-0,07	0,02	-0,02	0,07
499	COMB2	0,00	-3,44	0,81	-0,13	0,02	-0,19	1,17
499	COMB2	1,67	-3,44	1,61	-0,13	0,02	0,02	-0,85
499	COMB3	0,00	-22,00	1,66	-0,10	0,05	-0,25	3,64
499	COMB3	1,67	-22,00	2,46	-0,10	0,05	-0,08	0,20
499	COMB4	0,00	0,94	0,73	-0,14	0,02	-0,21	0,34
499	COMB4	1,67	0,94	1,53	-0,14	0,02	0,03	-1,55
499	COMB5	0,00	-9,50	1,78	-0,17	0,05	-0,32	2,22
499	COMB5	1,67	-9,50	2,58	-0,17	0,05	-0,04	-1,43
499	COMB6	0,00	-17,13	1,87	-0,17	0,05	-0,31	3,23
499	COMB6	1,67	-17,13	2,67	-0,17	0,05	-0,03	-0,57
499	MAJOR1	0,00	-15,02	0,80	-0,09	0,03	-0,17	2,29
499	MAJOR1	1,67	-15,02	1,84	-0,09	0,03	-0,02	0,09
499	MAJOR2	0,00	-3,84	1,07	-0,17	0,03	-0,26	1,47
499	MAJOR2	1,67	-3,84	2,11	-0,17	0,03	0,04	-1,19
499	MAJOR31	0,00	-22,62	1,74	-0,12	0,05	-0,28	3,89
499	MAJOR31	1,67	-22,62	2,78	-0,12	0,05	-0,08	0,11

499	MAJOR32	0,00	-24,75	1,73	-0,11	0,05	-0,28	3,99
499	MAJOR32	1,67	-24,75	2,77	-0,11	0,05	-0,09	0,22
499	MAJOR33	0,00	-31,02	2,29	-0,14	0,07	-0,34	5,02
499	MAJOR33	1,67	-31,02	3,33	-0,14	0,07	-0,10	0,32
499	MAJOR4	0,00	2,48	0,97	-0,19	0,03	-0,27	0,30
499	MAJOR4	1,67	2,48	2,00	-0,19	0,03	0,04	-2,18
499	MAJOR51	0,00	-12,44	1,84	-0,18	0,05	-0,34	2,71
499	MAJOR51	1,67	-12,44	2,88	-0,18	0,05	-0,04	-1,23
499	MAJOR52	0,00	-7,03	1,92	-0,22	0,05	-0,38	2,01
499	MAJOR52	1,67	-7,03	2,96	-0,22	0,05	-0,02	-2,07
499	MAJOR53	0,00	-14,25	1,84	-0,17	0,05	-0,34	2,80
499	MAJOR53	1,67	-14,25	2,87	-0,17	0,05	-0,05	-1,14
499	MAJOR54	0,00	-20,52	2,39	-0,20	0,07	-0,40	3,82
499	MAJOR54	1,67	-20,52	3,43	-0,20	0,07	-0,06	-1,04
499	MAJOR61	0,00	-16,30	2,04	-0,21	0,05	-0,36	3,34
499	MAJOR61	1,67	-16,30	3,08	-0,21	0,05	-0,02	-0,93
499	MAJOR62	0,00	-21,06	1,91	-0,17	0,05	-0,33	3,67
499	MAJOR62	1,67	-21,06	2,95	-0,17	0,05	-0,05	-0,40
499	MAJOR63	0,00	-27,34	2,47	-0,20	0,07	-0,39	4,70
499	MAJOR63	1,67	-27,34	3,51	-0,20	0,07	-0,06	-0,30
503	COMB1	0,00	1,55	0,63	-0,29	-0,01	-0,14	0,95
503	COMB1	1,67	1,55	1,43	-0,29	-0,01	0,35	-0,78
503	COMB2	0,00	12,16	0,62	-0,31	-0,01	-0,16	0,17
503	COMB2	1,67	12,16	1,42	-0,31	-0,01	0,36	-1,55
503	COMB3	0,00	5,10	1,75	-0,61	-0,02	-0,27	2,00
503	COMB3	1,67	5,10	2,55	-0,61	-0,02	0,75	-1,60
503	COMB4	0,00	16,39	0,62	-0,30	-0,01	-0,15	-0,54
503	COMB4	1,67	16,39	1,42	-0,30	-0,01	0,35	-2,25
503	COMB5	0,00	19,94	1,74	-0,62	-0,02	-0,29	0,51
503	COMB5	1,67	19,94	2,54	-0,62	-0,02	0,75	-3,08
503	COMB6	0,00	11,84	1,70	-0,64	-0,02	-0,30	1,37
503	COMB6	1,67	11,84	2,50	-0,64	-0,02	0,77	-2,15
503	MAJOR1	0,00	2,01	0,82	-0,38	-0,01	-0,18	1,23
503	MAJOR1	1,67	2,01	1,86	-0,38	-0,01	0,45	-1,01
503	MAJOR2	0,00	16,66	0,81	-0,41	-0,01	-0,21	0,15
503	MAJOR2	1,67	16,66	1,85	-0,41	-0,01	0,47	-2,07
503	MAJOR31	0,00	7,53	1,86	-0,66	-0,03	-0,30	2,09
503	MAJOR31	1,67	7,53	2,90	-0,66	-0,03	0,81	-1,89
503	MAJOR32	0,00	4,89	1,84	-0,67	-0,03	-0,29	2,19
503	MAJOR32	1,67	4,89	2,88	-0,67	-0,03	0,82	-1,75
503	MAJOR33	0,00	5,43	2,37	-0,83	-0,03	-0,38	2,77
503	MAJOR33	1,67	5,43	3,40	-0,83	-0,03	1,01	-2,06
503	MAJOR4	0,00	22,80	0,81	-0,40	-0,01	-0,20	-0,85
503	MAJOR4	1,67	22,80	1,85	-0,40	-0,01	0,46	-3,08
503	MAJOR51	0,00	19,61	1,85	-0,67	-0,03	-0,31	0,86
503	MAJOR51	1,67	19,61	2,89	-0,67	-0,03	0,81	-3,11
503	MAJOR52	0,00	26,03	1,83	-0,69	-0,03	-0,33	0,10
503	MAJOR52	1,67	26,03	2,87	-0,69	-0,03	0,82	-3,82
503	MAJOR53	0,00	17,36	1,83	-0,68	-0,03	-0,31	0,94
503	MAJOR53	1,67	17,36	2,87	-0,68	-0,03	0,83	-2,99
503	MAJOR54	0,00	17,90	2,36	-0,84	-0,03	-0,39	1,52
503	MAJOR54	1,67	17,90	3,40	-0,84	-0,03	1,01	-3,30
503	MAJOR61	0,00	16,36	1,79	-0,70	-0,03	-0,34	1,24
503	MAJOR61	1,67	16,36	2,83	-0,70	-0,03	0,84	-2,62
503	MAJOR62	0,00	10,07	1,79	-0,69	-0,03	-0,32	1,69
503	MAJOR62	1,67	10,07	2,83	-0,69	-0,03	0,84	-2,18
503	MAJOR63	0,00	10,61	2,32	-0,85	-0,03	-0,40	2,26
503	MAJOR63	1,67	10,61	3,36	-0,85	-0,03	1,02	-2,49
507	COMB1	0,00	14,76	2,17	0,09	0,02	-0,13	0,28
507	COMB1	1,67	14,76	2,97	0,09	0,02	-0,28	-4,02
507	COMB2	0,00	28,68	2,94	0,13	0,02	-0,13	-0,35
507	COMB2	1,67	28,68	3,74	0,13	0,02	-0,35	-5,94
507	COMB3	0,00	32,97	4,50	0,24	0,05	-0,27	0,55



507	COMB3	1,67	32,97	5,30	0,24	0,05	-0,67	-7,64
507	COMB4	0,00	33,15	1,68	0,15	0,02	-0,12	-1,18
507	COMB4	1,67	33,15	2,47	0,15	0,02	-0,38	-4,65
507	COMB5	0,00	51,37	4,00	0,30	0,05	-0,25	-0,90
507	COMB5	1,67	51,37	4,80	0,30	0,05	-0,76	-8,27
507	COMB6	0,00	41,51	5,87	0,25	0,05	-0,28	0,18
507	COMB6	1,67	41,51	6,67	0,25	0,05	-0,70	-10,32
507	MAJOR1	0,00	19,19	2,82	0,11	0,03	-0,18	0,37
507	MAJOR1	1,67	19,19	3,86	0,11	0,03	-0,37	-5,23
507	MAJOR2	0,00	38,37	3,93	0,17	0,03	-0,17	-0,51
507	MAJOR2	1,67	38,37	4,97	0,17	0,03	-0,45	-7,96
507	MAJOR31	0,00	38,94	4,58	0,27	0,06	-0,29	0,46
507	MAJOR31	1,67	38,94	5,62	0,27	0,06	-0,74	-8,08
507	MAJOR32	0,00	35,28	4,85	0,26	0,06	-0,30	0,61
507	MAJOR32	1,67	35,28	5,88	0,26	0,06	-0,73	-8,37
507	MAJOR33	0,00	42,53	6,47	0,30	0,07	-0,37	0,88
507	MAJOR33	1,67	42,53	7,50	0,30	0,07	-0,87	-10,82
507	MAJOR4	0,00	44,94	2,13	0,21	0,03	-0,15	-1,68
507	MAJOR4	1,67	44,94	3,17	0,21	0,03	-0,50	-6,11
507	MAJOR51	0,00	53,85	4,23	0,32	0,06	-0,28	-0,74
507	MAJOR51	1,67	53,85	5,27	0,32	0,06	-0,81	-8,68
507	MAJOR52	0,00	61,51	4,24	0,34	0,06	-0,28	-1,43
507	MAJOR52	1,67	61,51	5,28	0,34	0,06	-0,85	-9,40
507	MAJOR53	0,00	50,73	4,43	0,31	0,06	-0,29	-0,61
507	MAJOR53	1,67	50,73	5,47	0,31	0,06	-0,81	-8,90
507	MAJOR54	0,00	57,98	6,05	0,36	0,07	-0,35	-0,35
507	MAJOR54	1,67	57,98	7,09	0,36	0,07	-0,95	-11,35
507	MAJOR61	0,00	50,04	6,60	0,28	0,06	-0,30	-0,02
507	MAJOR61	1,67	50,04	7,64	0,28	0,06	-0,77	-11,94
507	MAJOR62	0,00	41,77	6,07	0,26	0,06	-0,31	0,33
507	MAJOR62	1,67	41,77	7,11	0,26	0,06	-0,75	-10,71
507	MAJOR63	0,00	49,01	7,69	0,31	0,07	-0,37	0,59
507	MAJOR63	1,67	49,01	8,73	0,31	0,07	-0,89	-13,16
511	COMB1	0,00	27,83	-2,55	0,19	0,01	0,25	-5,70
511	COMB1	1,55	27,83	-1,81	0,19	0,01	-0,04	-2,33
511	COMB2	0,00	45,14	-17,94	0,28	0,01	0,27	-12,58
511	COMB2	1,55	45,14	-17,20	0,28	0,01	-0,16	14,61
511	COMB3	0,00	60,03	-0,41	0,43	0,01	0,58	-10,55
511	COMB3	1,55	60,03	0,33	0,43	0,01	-0,08	-10,49
511	COMB4	0,00	48,77	2,11	0,31	0,01	0,29	-8,29
511	COMB4	1,55	48,77	2,85	0,31	0,01	-0,19	-12,13
511	COMB5	0,00	80,97	4,25	0,55	0,01	0,62	-13,14
511	COMB5	1,55	80,97	4,99	0,55	0,01	-0,24	-20,29
511	COMB6	0,00	70,19	-24,77	0,49	0,01	0,60	-19,44
511	COMB6	1,55	70,19	-24,03	0,49	0,01	-0,16	18,32
511	MAJOR1	0,00	36,18	-3,31	0,24	0,01	0,33	-7,42
511	MAJOR1	1,55	36,18	-2,35	0,24	0,01	-0,05	-3,03
511	MAJOR2	0,00	60,01	-25,37	0,37	0,01	0,36	-17,16
511	MAJOR2	1,55	60,01	-24,41	0,37	0,01	-0,22	21,36
511	MAJOR31	0,00	69,70	3,93	0,49	0,01	0,64	-10,64
511	MAJOR31	1,55	69,70	4,89	0,49	0,01	-0,12	-17,46
511	MAJOR32	0,00	64,50	-1,22	0,47	0,01	0,65	-11,64
511	MAJOR32	1,55	64,50	-0,26	0,47	0,01	-0,08	-10,50
511	MAJOR33	0,00	78,74	-4,86	0,57	0,02	0,77	-15,37
511	MAJOR33	1,55	78,74	-3,90	0,57	0,02	-0,11	-8,59
511	MAJOR4	0,00	65,49	3,21	0,41	0,01	0,38	-11,04
511	MAJOR4	1,55	65,49	4,17	0,41	0,01	-0,26	-16,75
511	MAJOR51	0,00	86,57	6,95	0,59	0,01	0,66	-13,01
511	MAJOR51	1,55	86,57	7,91	0,59	0,01	-0,24	-24,51
511	MAJOR52	0,00	94,79	5,16	0,63	0,01	0,68	-15,45
511	MAJOR52	1,55	94,79	6,12	0,63	0,01	-0,31	-24,18
511	MAJOR53	0,00	82,08	2,70	0,57	0,01	0,68	-13,81
511	MAJOR53	1,55	82,08	3,66	0,57	0,01	-0,20	-18,74

511	MAJOR54	0,00	96,33	-0,94	0,67	0,02	0,80	-17,54
511	MAJOR54	1,55	96,33	0,02	0,67	0,02	-0,23	-16,82
511	MAJOR61	0,00	82,80	-31,59	0,56	0,01	0,65	-23,40
511	MAJOR61	1,55	82,80	-30,63	0,56	0,01	-0,22	24,74
511	MAJOR62	0,00	72,12	-22,82	0,51	0,01	0,66	-19,36
511	MAJOR62	1,55	72,12	-21,86	0,51	0,01	-0,13	15,21
511	MAJOR63	0,00	86,37	-26,46	0,61	0,02	0,78	-23,08
511	MAJOR63	1,55	86,37	-25,50	0,61	0,02	-0,16	17,12

TB250

Frame	OutputCase	Loc	P	V2	V3	T	M2	M3
Text	Text	m	kN	kN	kN	kN-m	kN-m	kN-m
5	COMB1	0,00	-149,98	-6,60	0,02	-0,17	-0,23	0,81
5	COMB1	1,99	-148,86	-6,21	0,02	-0,17	-0,27	13,57
5	COMB2	0,00	-118,53	-4,17	0,01	-0,16	-0,23	-0,58
5	COMB2	1,99	-117,41	-3,78	0,01	-0,16	-0,25	7,34
5	COMB3	0,00	-248,32	-18,27	0,21	-0,54	-0,63	2,31
5	COMB3	1,99	-247,20	-17,89	0,21	-0,54	-1,06	38,33
5	COMB4	0,00	-200,16	2,43	0,01	-0,16	-0,23	0,84
5	COMB4	1,99	-194,09	-11,49	0,01	-0,16	-0,25	9,86
5	COMB5	0,00	-298,50	-9,24	0,20	-0,53	-0,63	2,34
5	COMB5	1,99	-292,43	-23,16	0,20	-0,53	-1,04	34,63
5	COMB6	0,00	-204,04	-15,87	0,20	-0,53	-0,63	0,87
5	COMB6	1,99	-202,92	-15,48	0,20	-0,53	-1,03	32,10
5	MAJOR1	0,00	-194,98	-8,58	0,03	-0,22	-0,30	1,05
5	MAJOR1	1,99	-193,52	-8,08	0,03	-0,22	-0,35	17,65
5	MAJOR2	0,00	-150,22	-5,18	0,01	-0,21	-0,30	-0,89
5	MAJOR2	1,99	-148,77	-4,67	0,01	-0,21	-0,32	8,92
5	MAJOR31	0,00	-292,04	-19,19	0,20	-0,56	-0,66	2,45
5	MAJOR31	1,99	-290,58	-18,68	0,20	-0,56	-1,07	40,18
5	MAJOR32	0,00	-203,65	-24,63	0,42	-0,76	-0,81	3,00
5	MAJOR32	1,99	-202,20	-24,12	0,42	-0,76	-1,64	51,56
5	MAJOR33	0,00	-407,18	-19,51	0,08	-0,53	-0,71	2,55
5	MAJOR33	1,99	-405,72	-19,01	0,08	-0,53	-0,88	40,92
5	MAJOR4	0,00	-265,23	4,06	0,01	-0,21	-0,30	1,10
5	MAJOR4	1,99	-256,84	-15,46	0,01	-0,21	-0,32	12,45
5	MAJOR51	0,00	-332,91	-11,60	0,19	-0,55	-0,67	2,47
5	MAJOR51	1,99	-327,29	-23,12	0,19	-0,55	-1,05	37,06
5	MAJOR52	0,00	-354,72	-6,56	0,19	-0,55	-0,67	2,46
5	MAJOR52	1,99	-346,33	-26,09	0,19	-0,55	-1,04	34,99
5	MAJOR53	0,00	-245,81	-17,04	0,41	-0,76	-0,81	3,02
5	MAJOR53	1,99	-240,19	-28,56	0,41	-0,76	-1,62	48,45
5	MAJOR54	0,00	-449,33	-11,92	0,07	-0,53	-0,72	2,58
5	MAJOR54	1,99	-443,71	-23,44	0,07	-0,53	-0,86	37,81
5	MAJOR61	0,00	-228,03	-15,82	0,18	-0,55	-0,67	0,42
5	MAJOR61	1,99	-226,58	-15,32	0,18	-0,55	-1,03	31,45
5	MAJOR62	0,00	-164,84	-22,61	0,41	-0,76	-0,81	1,78
5	MAJOR62	1,99	-163,38	-22,11	0,41	-0,76	-1,62	46,33
5	MAJOR63	0,00	-368,36	-17,49	0,07	-0,52	-0,72	1,33
5	MAJOR63	1,99	-366,90	-16,99	0,07	-0,52	-0,86	35,68
6	COMB1	0,00	-285,89	11,97	-0,39	-0,32	-0,36	14,58
6	COMB1	2,69	-284,37	12,48	-0,39	-0,32	0,69	-18,35
6	COMB2	0,00	-164,90	7,32	-0,40	-0,32	-0,33	7,72
6	COMB2	2,69	-163,38	7,83	-0,40	-0,32	0,75	-12,68
6	COMB3	0,00	-613,60	32,69	-0,99	-1,00	-1,29	40,79
6	COMB3	2,69	-612,08	33,20	-0,99	-1,00	1,37	-47,94
6	COMB4	0,00	-248,85	15,32	-0,40	-0,32	-0,34	10,42
6	COMB4	2,69	-240,88	-3,60	-0,40	-0,32	0,74	-5,36
6	COMB5	0,00	-576,56	36,04	-1,00	-0,99	-1,27	36,64
6	COMB5	2,69	-568,59	17,12	-1,00	-0,99	1,41	-34,95
6	COMB6	0,00	-476,76	28,19	-1,00	-0,99	-1,26	33,94
6	COMB6	2,69	-475,24	28,70	-1,00	-0,99	1,43	-42,67
6	MAJOR1	0,00	-371,66	15,56	-0,51	-0,42	-0,46	18,95
6	MAJOR1	2,69	-369,69	16,22	-0,51	-0,42	0,90	-23,86
6	MAJOR2	0,00	-201,38	9,06	-0,52	-0,41	-0,43	9,36
6	MAJOR2	2,69	-199,40	9,72	-0,52	-0,41	0,98	-15,93
6	MAJOR31	0,00	-679,23	34,33	-1,05	-1,03	-1,31	42,81
6	MAJOR31	2,69	-677,26	34,99	-1,05	-1,03	1,52	-50,55
6	MAJOR32	0,00	-680,24	42,78	-1,19	-1,38	-1,92	54,49
6	MAJOR32	2,69	-678,26	43,44	-1,19	-1,38	1,29	-61,63

6	MAJOR33	0,00	-812,33	36,28	-1,20	-1,01	-1,15	43,97
6	MAJOR33	2,69	-810,35	36,94	-1,20	-1,01	2,09	-54,65
6	MAJOR4	0,00	-319,80	20,25	-0,52	-0,41	-0,44	13,14
6	MAJOR4	2,69	-308,79	-6,29	-0,52	-0,41	0,96	-5,67
6	MAJOR51	0,00	-646,53	37,16	-1,06	-1,03	-1,30	39,32
6	MAJOR51	2,69	-639,13	21,50	-1,06	-1,03	1,55	-39,68
6	MAJOR52	0,00	-618,02	39,11	-1,06	-1,03	-1,29	37,00
6	MAJOR52	2,69	-607,01	12,57	-1,06	-1,03	1,58	-32,60
6	MAJOR53	0,00	-649,13	45,59	-1,20	-1,38	-1,91	51,00
6	MAJOR53	2,69	-641,73	29,93	-1,20	-1,38	1,32	-50,72
6	MAJOR54	0,00	-781,21	39,10	-1,21	-1,01	-1,14	40,49
6	MAJOR54	2,69	-773,81	23,44	-1,21	-1,01	2,12	-43,73
6	MAJOR61	0,00	-485,17	28,05	-1,07	-1,02	-1,28	33,22
6	MAJOR61	2,69	-483,19	28,71	-1,07	-1,02	1,60	-43,23
6	MAJOR62	0,00	-563,29	39,02	-1,20	-1,38	-1,90	48,73
6	MAJOR62	2,69	-561,31	39,68	-1,20	-1,38	1,33	-57,25
6	MAJOR63	0,00	-695,37	32,52	-1,21	-1,01	-1,13	38,22
6	MAJOR63	2,69	-693,40	33,18	-1,21	-1,01	2,14	-50,27
9	COMB1	2,18	-122,78	6,26	-0,29	0,00	-1,61	-11,97
9	COMB1	0,00	-121,55	5,84	-0,29	0,00	-2,23	1,21
9	COMB2	2,18	-133,97	0,96	-0,28	-0,01	-1,57	-3,82
9	COMB2	0,00	-132,74	0,55	-0,28	-0,01	-2,18	-2,18
9	COMB3	2,18	-362,08	16,51	-0,80	0,01	-4,97	-32,67
9	COMB3	0,00	-360,85	16,10	-0,80	0,01	-6,70	2,82
9	COMB4	2,18	-128,35	1,43	-0,28	-0,01	-1,58	-4,59
9	COMB4	0,00	-127,13	1,01	-0,28	-0,01	-2,19	-1,94
9	COMB5	2,18	-367,66	11,68	-0,79	0,00	-4,94	-25,30
9	COMB5	0,00	-366,43	11,26	-0,79	0,00	-6,66	-0,32
9	COMB6	2,18	-374,11	11,06	-0,79	0,00	-4,93	-24,30
9	COMB6	0,00	-372,88	10,65	-0,79	0,00	-6,65	-0,67
9	MAJOR1	2,18	-159,61	8,14	-0,37	0,00	-2,09	-15,56
9	MAJOR1	0,00	-158,01	7,60	-0,37	0,00	-2,90	1,57
9	MAJOR2	2,18	-175,32	0,71	-0,36	-0,02	-2,04	-4,14
9	MAJOR2	0,00	-173,73	0,17	-0,36	-0,02	-2,83	-3,18
9	MAJOR31	2,18	-376,88	17,56	-0,84	0,00	-5,15	-34,54
9	MAJOR31	0,00	-375,28	17,02	-0,84	0,00	-6,97	3,09
9	MAJOR32	2,18	-499,93	21,68	-1,06	0,02	-6,85	-43,29
9	MAJOR32	0,00	-498,34	21,14	-1,06	0,02	-9,17	3,31
9	MAJOR33	2,18	-372,49	18,21	-0,86	-0,01	-5,09	-35,55
9	MAJOR33	0,00	-370,89	17,67	-0,86	-0,01	-6,97	3,50
9	MAJOR4	2,18	-167,42	1,37	-0,36	-0,01	-2,05	-5,23
9	MAJOR4	0,00	-165,82	0,83	-0,36	-0,01	-2,84	-2,83
9	MAJOR51	2,18	-381,65	13,48	-0,83	0,00	-5,12	-28,32
9	MAJOR51	0,00	-380,05	12,94	-0,83	0,00	-6,94	0,45
9	MAJOR52	2,18	-385,18	10,70	-0,83	-0,01	-5,11	-24,07
9	MAJOR52	0,00	-383,59	10,16	-0,83	-0,01	-6,91	-1,36
9	MAJOR53	2,18	-504,62	17,62	-1,06	0,02	-6,83	-37,09
9	MAJOR53	0,00	-503,02	17,08	-1,06	0,02	-9,13	0,67
9	MAJOR54	2,18	-377,17	14,15	-0,86	-0,02	-5,06	-29,35
9	MAJOR54	0,00	-375,58	13,61	-0,86	-0,02	-6,93	0,86
9	MAJOR61	2,18	-393,85	9,90	-0,83	-0,01	-5,09	-22,77
9	MAJOR61	0,00	-392,26	9,36	-0,83	-0,01	-6,90	-1,80
9	MAJOR62	2,18	-510,14	17,08	-1,06	0,01	-6,82	-36,22
9	MAJOR62	0,00	-508,55	16,54	-1,06	0,01	-9,12	0,37
9	MAJOR63	2,18	-382,70	13,61	-0,86	-0,02	-5,05	-28,48
9	MAJOR63	0,00	-381,10	13,07	-0,86	-0,02	-6,92	0,56
13	COMB1	2,52	-402,37	-6,47	-0,79	-0,01	0,28	0,81
13	COMB1	0,00	-400,96	-6,97	-0,79	-0,01	-1,70	-16,14
13	COMB2	2,52	-254,39	-2,14	-0,77	-0,02	0,28	-0,58
13	COMB2	0,00	-252,98	-2,64	-0,77	-0,02	-1,66	-6,60
13	COMB3	2,52	-1109,71	-18,45	-2,38	0,03	0,83	2,31
13	COMB3	0,00	-1108,30	-18,96	-2,38	0,03	-5,19	-44,88
13	COMB4	2,52	-271,98	-3,03	-0,77	-0,02	0,28	0,84

13	COMB4	0,00	-270,56	-3,54	-0,77	-0,02	-1,66	-7,45
13	COMB5	2,52	-979,31	-15,02	-2,37	0,02	0,83	2,34
13	COMB5	0,00	-977,90	-15,52	-2,37	0,02	-5,15	-36,18
13	COMB6	2,52	-955,26	-13,99	-2,37	0,02	0,83	0,87
13	COMB6	0,00	-953,85	-14,50	-2,37	0,02	-5,15	-35,07
13	MAJOR1	2,52	-523,08	-8,41	-1,02	-0,02	0,37	1,05
13	MAJOR1	0,00	-521,24	-9,06	-1,02	-0,02	-2,21	-20,99
13	MAJOR2	2,52	-315,55	-2,34	-1,00	-0,03	0,37	-0,89
13	MAJOR2	0,00	-313,71	-2,99	-1,00	-0,03	-2,15	-7,61
13	MAJOR31	2,52	-1170,58	-19,39	-2,48	0,02	0,87	2,45
13	MAJOR31	0,00	-1168,74	-20,04	-2,48	0,02	-5,38	-47,29
13	MAJOR32	2,52	-1477,14	-24,66	-3,27	0,09	1,11	3,00
13	MAJOR32	0,00	-1475,30	-25,31	-3,27	0,09	-7,14	-60,03
13	MAJOR33	2,52	-1199,81	-19,78	-2,47	-0,03	0,89	2,55
13	MAJOR33	0,00	-1197,97	-20,44	-2,47	-0,03	-5,34	-48,18
13	MAJOR4	2,52	-340,53	-3,60	-1,00	-0,02	0,37	1,10
13	MAJOR4	0,00	-338,69	-4,25	-1,00	-0,02	-2,16	-8,81
13	MAJOR51	2,52	-1060,40	-16,49	-2,47	0,01	0,86	2,47
13	MAJOR51	0,00	-1058,56	-17,15	-2,47	0,01	-5,36	-39,96
13	MAJOR52	2,52	-984,21	-14,51	-2,46	0,01	0,86	2,46
13	MAJOR52	0,00	-982,37	-15,16	-2,46	0,01	-5,34	-34,96
13	MAJOR53	2,52	-1367,60	-21,77	-3,26	0,09	1,11	3,02
13	MAJOR53	0,00	-1365,77	-22,43	-3,26	0,09	-7,11	-52,73
13	MAJOR54	2,52	-1090,28	-16,90	-2,46	-0,04	0,89	2,58
13	MAJOR54	0,00	-1088,44	-17,55	-2,46	-0,04	-5,31	-40,88
13	MAJOR61	2,52	-953,34	-13,13	-2,45	0,01	0,86	0,42
13	MAJOR61	0,00	-951,50	-13,78	-2,45	0,01	-5,32	-33,52
13	MAJOR62	2,52	-1346,58	-20,89	-3,25	0,08	1,11	1,78
13	MAJOR62	0,00	-1344,74	-21,55	-3,25	0,08	-7,10	-51,76
13	MAJOR63	2,52	-1069,25	-16,02	-2,45	-0,04	0,89	1,33
13	MAJOR63	0,00	-1067,42	-16,67	-2,45	-0,04	-5,30	-39,91
80	COMB1	2,19	-118,07	1,05	0,69	0,24	0,81	-4,33
80	COMB1	0,00	-116,85	0,62	0,69	0,24	2,31	-2,50
80	COMB2	2,19	-117,32	10,03	0,68	0,23	0,84	-18,32
80	COMB2	0,00	-116,09	9,60	0,68	0,23	2,33	3,14
80	COMB3	2,19	-354,46	8,83	1,96	0,64	2,55	-21,53
80	COMB3	0,00	-353,23	8,41	1,96	0,64	6,83	-2,69
80	COMB4	2,19	-115,48	7,15	0,69	0,23	0,83	-13,73
80	COMB4	0,00	-114,25	6,72	0,69	0,23	2,33	1,44
80	COMB5	2,19	-351,87	14,93	1,96	0,63	2,57	-30,93
80	COMB5	0,00	-350,64	14,51	1,96	0,63	6,85	1,25
80	COMB6	2,19	-353,80	18,29	1,96	0,63	2,58	-36,30
80	COMB6	0,00	-352,57	17,86	1,96	0,63	6,86	3,21
80	MAJOR1	2,19	-153,50	1,37	0,89	0,31	1,05	-5,63
80	MAJOR1	0,00	-151,90	0,81	0,89	0,31	3,00	-3,25
80	MAJOR2	2,19	-152,44	13,96	0,89	0,30	1,09	-25,26
80	MAJOR2	0,00	-150,84	13,41	0,89	0,30	3,04	4,66
80	MAJOR31	2,19	-368,55	8,17	2,05	0,67	2,64	-20,82
80	MAJOR31	0,00	-366,96	7,61	2,05	0,67	7,12	-3,58
80	MAJOR32	2,19	-494,96	16,49	2,61	0,81	3,57	-35,84
80	MAJOR32	0,00	-493,37	15,93	2,61	0,81	9,27	-0,41
80	MAJOR33	2,19	-358,13	4,46	2,12	0,74	2,56	-15,54
80	MAJOR33	0,00	-356,53	3,91	2,12	0,74	7,18	-6,39
80	MAJOR4	2,19	-149,86	9,91	0,89	0,30	1,08	-18,78
80	MAJOR4	0,00	-148,26	9,35	0,89	0,30	3,03	2,27
80	MAJOR51	2,19	-366,38	13,34	2,05	0,67	2,65	-28,79
80	MAJOR51	0,00	-364,78	12,78	2,05	0,67	7,14	-0,24
80	MAJOR52	2,19	-364,97	16,99	2,05	0,67	2,66	-34,44
80	MAJOR52	0,00	-363,38	16,43	2,05	0,67	7,15	2,10
80	MAJOR53	2,19	-492,78	21,61	2,61	0,80	3,59	-43,73
80	MAJOR53	0,00	-491,19	21,05	2,61	0,80	9,29	2,90
80	MAJOR54	2,19	-355,95	9,58	2,12	0,73	2,57	-23,43
80	MAJOR54	0,00	-354,35	9,03	2,12	0,73	7,20	-3,08

80	MAJOR61	2,19	-367,64	21,48	2,05	0,66	2,68	-41,62
80	MAJOR61	0,00	-366,05	20,93	2,05	0,66	7,15	4,73
80	MAJOR62	2,19	-494,42	24,49	2,61	0,80	3,59	-48,35
80	MAJOR62	0,00	-492,82	23,93	2,61	0,80	9,29	4,58
80	MAJOR63	2,19	-357,59	12,46	2,11	0,73	2,58	-28,04
80	MAJOR63	0,00	-355,99	11,91	2,11	0,73	7,20	-1,40
81	COMB1	2,33	-120,75	16,44	-0,41	0,34	0,50	-14,09
81	COMB1	0,00	-119,37	16,44	-0,41	0,34	-0,45	24,21
81	COMB2	2,33	80,80	24,55	-0,39	0,34	0,52	-31,63
81	COMB2	0,00	82,19	40,86	-0,39	0,34	-0,40	44,58
81	COMB3	2,33	-122,57	48,69	-1,06	1,00	1,61	-49,08
81	COMB3	0,00	-121,18	48,69	-1,06	1,00	-0,85	64,36
81	COMB4	2,33	-38,31	28,73	-0,40	0,34	0,51	-28,25
81	COMB4	0,00	-36,92	27,56	-0,40	0,34	-0,42	37,33
81	COMB5	2,33	-40,12	60,98	-1,05	1,00	1,62	-63,25
81	COMB5	0,00	-38,73	59,82	-1,05	1,00	-0,82	77,48
81	COMB6	2,33	100,57	57,45	-1,04	1,00	1,63	-67,63
81	COMB6	0,00	101,95	73,76	-1,04	1,00	-0,80	85,23
81	MAJOR1	2,33	-156,98	21,37	-0,53	0,44	0,65	-18,32
81	MAJOR1	0,00	-155,18	21,37	-0,53	0,44	-0,58	31,47
81	MAJOR2	2,33	126,40	32,77	-0,51	0,44	0,67	-42,93
81	MAJOR2	0,00	128,21	55,60	-0,51	0,44	-0,51	60,02
81	MAJOR31	2,33	-171,36	50,34	-1,12	1,04	1,66	-49,56
81	MAJOR31	0,00	-169,56	50,34	-1,12	1,04	-0,95	67,72
81	MAJOR32	2,33	-6,56	66,59	-1,31	1,35	2,29	-72,50
81	MAJOR32	0,00	-4,76	66,59	-1,31	1,35	-0,76	82,65
81	MAJOR33	2,33	-301,01	50,97	-1,25	1,05	1,58	-45,46
81	MAJOR33	0,00	-299,21	50,97	-1,25	1,05	-1,33	73,29
81	MAJOR4	2,33	-41,55	38,58	-0,52	0,44	0,67	-38,15
81	MAJOR4	0,00	-39,75	36,95	-0,52	0,44	-0,54	49,84
81	MAJOR51	2,33	-99,95	60,73	-1,12	1,04	1,67	-61,56
81	MAJOR51	0,00	-98,15	59,75	-1,12	1,04	-0,93	78,79
81	MAJOR52	2,33	-43,20	67,93	-1,11	1,04	1,68	-69,99
81	MAJOR52	0,00	-41,40	66,30	-1,11	1,04	-0,91	86,38
81	MAJOR53	2,33	62,69	76,91	-1,30	1,36	2,30	-84,40
81	MAJOR53	0,00	64,49	75,93	-1,30	1,36	-0,74	93,67
81	MAJOR54	2,33	-231,75	61,29	-1,24	1,05	1,59	-57,36
81	MAJOR54	0,00	-229,95	60,31	-1,24	1,05	-1,31	84,31
81	MAJOR61	2,33	144,39	62,71	-1,10	1,04	1,69	-75,69
81	MAJOR61	0,00	146,20	85,54	-1,10	1,04	-0,88	97,01
81	MAJOR62	2,33	183,59	74,03	-1,30	1,36	2,31	-88,21
81	MAJOR62	0,00	185,39	87,73	-1,30	1,36	-0,71	100,24
81	MAJOR63	2,33	-110,86	58,41	-1,24	1,05	1,59	-61,17
81	MAJOR63	0,00	-109,05	72,11	-1,24	1,05	-1,29	90,89
83	COMB1	2,51	-308,71	-2,27	0,43	-0,04	-0,17	-1,75
83	COMB1	0,00	-307,30	-2,76	0,43	-0,04	0,90	-8,08
83	COMB2	2,51	-497,29	-8,29	0,44	-0,04	-0,17	-3,73
83	COMB2	0,00	-495,88	-8,78	0,44	-0,04	0,93	-25,20
83	COMB3	2,51	-946,51	-11,56	1,32	-0,14	-0,50	-4,61
83	COMB3	0,00	-945,10	-12,05	1,32	-0,14	2,82	-34,29
83	COMB4	2,51	-465,07	-6,59	0,43	-0,04	-0,17	-2,21
83	COMB4	0,00	-463,66	-7,09	0,43	-0,04	0,92	-19,41
83	COMB5	2,51	-1102,86	-15,88	1,33	-0,14	-0,50	-5,06
83	COMB5	0,00	-1101,45	-16,37	1,33	-0,14	2,84	-45,61
83	COMB6	2,51	-1138,62	-17,97	1,33	-0,14	-0,50	-6,58
83	COMB6	0,00	-1137,21	-18,46	1,33	-0,14	2,85	-52,39
83	MAJOR1	2,51	-401,32	-2,95	0,55	-0,05	-0,23	-2,28
83	MAJOR1	0,00	-399,49	-3,59	0,55	-0,05	1,17	-10,51
83	MAJOR2	2,51	-665,53	-11,40	0,57	-0,05	-0,23	-5,04
83	MAJOR2	0,00	-663,69	-12,04	0,57	-0,05	1,21	-34,52
83	MAJOR31	2,51	-979,63	-11,17	1,37	-0,14	-0,53	-4,87
83	MAJOR31	0,00	-977,80	-11,81	1,37	-0,14	2,91	-33,77
83	MAJOR32	2,51	-1331,56	-19,01	1,83	-0,21	-0,67	-5,99

83	MAJOR32	0,00	-1329,72	-19,65	1,83	-0,21	3,95	-54,60
83	MAJOR33	2,51	-946,13	-8,53	1,34	-0,12	-0,54	-5,16
83	MAJOR33	0,00	-944,30	-9,18	1,34	-0,12	2,83	-27,43
83	MAJOR4	2,51	-620,22	-9,00	0,57	-0,05	-0,23	-2,92
83	MAJOR4	0,00	-618,39	-9,64	0,57	-0,05	1,19	-26,36
83	MAJOR51	2,51	-1111,33	-14,84	1,37	-0,14	-0,53	-5,26
83	MAJOR51	0,00	-1109,49	-15,48	1,37	-0,14	2,93	-43,38
83	MAJOR52	2,51	-1200,62	-17,45	1,38	-0,14	-0,53	-5,51
83	MAJOR52	0,00	-1198,78	-18,09	1,38	-0,14	2,94	-50,21
83	MAJOR53	2,51	-1462,90	-22,64	1,84	-0,21	-0,67	-6,37
83	MAJOR53	0,00	-1461,06	-23,28	1,84	-0,21	3,96	-64,12
83	MAJOR54	2,51	-1077,47	-12,17	1,35	-0,12	-0,54	-5,54
83	MAJOR54	0,00	-1075,64	-12,81	1,35	-0,12	2,84	-36,94
83	MAJOR61	2,51	-1249,14	-20,21	1,38	-0,15	-0,53	-7,64
83	MAJOR61	0,00	-1247,31	-20,85	1,38	-0,15	2,95	-59,27
83	MAJOR62	2,51	-1493,38	-24,45	1,84	-0,21	-0,67	-7,65
83	MAJOR62	0,00	-1491,55	-25,09	1,84	-0,21	3,97	-69,94
83	MAJOR63	2,51	-1107,95	-13,97	1,35	-0,12	-0,54	-6,82
83	MAJOR63	0,00	-1106,12	-14,61	1,35	-0,12	2,85	-42,76
84	COMB1	0,00	-127,04	7,03	0,14	0,09	-0,15	1,75
84	COMB1	2,11	-125,78	7,03	0,14	0,09	-0,45	-13,06
84	COMB2	0,00	75,63	23,01	0,15	0,10	-0,15	3,73
84	COMB2	2,11	76,88	8,25	0,15	0,10	-0,47	-29,24
84	COMB3	0,00	-139,50	24,16	0,50	0,30	-0,43	4,61
84	COMB3	2,11	-138,24	24,16	0,50	0,30	-1,47	-46,35
84	COMB4	0,00	-47,48	12,88	0,15	0,10	-0,15	2,21
84	COMB4	2,11	-46,23	13,94	0,15	0,10	-0,46	-26,07
84	COMB5	0,00	-59,95	30,02	0,50	0,30	-0,43	5,06
84	COMB5	2,11	-58,69	31,08	0,50	0,30	-1,49	-59,36
84	COMB6	0,00	84,54	40,61	0,51	0,30	-0,43	6,58
84	COMB6	2,11	85,79	25,85	0,51	0,30	-1,49	-63,50
84	MAJOR1	0,00	-165,15	9,13	0,18	0,12	-0,20	2,28
84	MAJOR1	2,11	-163,52	9,13	0,18	0,12	-0,58	-16,98
84	MAJOR2	0,00	119,78	31,54	0,20	0,13	-0,20	5,04
84	MAJOR2	2,11	121,42	10,87	0,20	0,13	-0,61	-39,68
84	MAJOR31	0,00	-189,10	24,46	0,51	0,31	-0,45	4,87
84	MAJOR31	2,11	-187,46	24,46	0,51	0,31	-1,52	-46,70
84	MAJOR32	0,00	-30,46	35,59	0,74	0,42	-0,56	5,99
84	MAJOR32	2,11	-28,82	35,59	0,74	0,42	-2,12	-69,06
84	MAJOR33	0,00	-318,16	22,49	0,45	0,29	-0,47	5,16
84	MAJOR33	2,11	-316,53	22,49	0,45	0,29	-1,42	-42,28
84	MAJOR4	0,00	-53,77	17,33	0,19	0,12	-0,20	2,92
84	MAJOR4	2,11	-52,14	18,81	0,19	0,12	-0,60	-35,19
84	MAJOR51	0,00	-120,13	29,42	0,51	0,31	-0,45	5,26
84	MAJOR51	2,11	-118,50	30,31	0,51	0,31	-1,53	-57,73
84	MAJOR52	0,00	-65,11	32,93	0,51	0,31	-0,45	5,51
84	MAJOR52	2,11	-63,48	34,41	0,51	0,31	-1,53	-65,49
84	MAJOR53	0,00	36,37	40,51	0,74	0,42	-0,56	6,37
84	MAJOR53	2,11	38,00	41,39	0,74	0,42	-2,13	-79,99
84	MAJOR54	0,00	-251,33	27,41	0,45	0,30	-0,47	5,54
84	MAJOR54	2,11	-249,70	28,30	0,45	0,30	-1,43	-53,21
84	MAJOR61	0,00	127,89	47,56	0,52	0,31	-0,45	7,64
84	MAJOR61	2,11	129,52	26,89	0,52	0,31	-1,54	-70,86
84	MAJOR62	0,00	160,43	49,46	0,75	0,42	-0,56	7,65
84	MAJOR62	2,11	162,06	37,06	0,75	0,42	-2,13	-83,59
84	MAJOR63	0,00	-127,27	36,37	0,46	0,30	-0,47	6,82
84	MAJOR63	2,11	-125,64	23,97	0,46	0,30	-1,43	-56,81
95	COMB1	0,00	112,85	-9,32	0,49	-0,04	0,53	-5,02
95	COMB1	2,22	114,10	-8,89	0,49	-0,04	-0,55	15,16
95	COMB2	0,00	121,12	-11,17	0,51	-0,05	0,58	-9,90
95	COMB2	2,22	122,37	-10,73	0,51	-0,05	-0,55	14,36
95	COMB3	0,00	242,49	-22,14	1,20	-0,05	1,66	-15,15
95	COMB3	2,22	243,73	-21,71	1,20	-0,05	-0,99	33,43

95	COMB4	0,00	73,96	1,71	0,50	-0,05	0,55	-0,26
95	COMB4	2,22	81,43	-15,63	0,50	-0,05	-0,55	15,17
95	COMB5	0,00	203,60	-11,11	1,21	-0,06	1,68	-10,39
95	COMB5	2,22	211,07	-28,45	1,21	-0,06	-0,99	33,45
95	COMB6	0,00	260,82	-24,85	1,22	-0,06	1,71	-21,25
95	COMB6	2,22	262,07	-24,42	1,22	-0,06	-0,99	33,34
95	MAJOR1	0,00	146,71	-12,12	0,63	-0,06	0,69	-6,53
95	MAJOR1	2,22	148,32	-11,55	0,63	-0,06	-0,72	19,70
95	MAJOR2	0,00	158,86	-14,75	0,66	-0,06	0,75	-13,43
95	MAJOR2	2,22	160,48	-14,19	0,66	-0,06	-0,71	18,63
95	MAJOR31	0,00	258,74	-23,28	1,28	-0,07	1,72	-15,03
95	MAJOR31	2,22	260,36	-22,71	1,28	-0,07	-1,12	35,92
95	MAJOR32	0,00	262,66	-26,72	1,44	-0,02	2,35	-21,09
95	MAJOR32	2,22	264,28	-26,16	1,44	-0,02	-0,84	37,50
95	MAJOR33	0,00	335,15	-27,56	1,47	-0,12	1,65	-15,97
95	MAJOR33	2,22	336,76	-26,99	1,47	-0,12	-1,61	44,47
95	MAJOR4	0,00	92,26	3,33	0,65	-0,06	0,72	0,14
95	MAJOR4	2,22	102,59	-21,00	0,65	-0,06	-0,71	19,72
95	MAJOR51	0,00	227,08	-14,10	1,29	-0,07	1,74	-11,15
95	MAJOR51	2,22	233,93	-28,46	1,29	-0,07	-1,11	36,01
95	MAJOR52	0,00	210,23	-8,34	1,29	-0,07	1,75	-9,08
95	MAJOR52	2,22	220,57	-32,66	1,29	-0,07	-1,11	36,35
95	MAJOR53	0,00	229,99	-17,46	1,45	-0,02	2,37	-17,09
95	MAJOR53	2,22	236,84	-31,82	1,45	-0,02	-0,84	37,51
95	MAJOR54	0,00	302,48	-18,29	1,48	-0,12	1,66	-11,97
95	MAJOR54	2,22	309,33	-32,66	1,48	-0,12	-1,61	44,48
95	MAJOR61	0,00	285,98	-27,21	1,31	-0,07	1,78	-23,76
95	MAJOR61	2,22	287,60	-26,64	1,31	-0,07	-1,11	35,90
95	MAJOR62	0,00	279,33	-29,11	1,45	-0,02	2,39	-26,37
95	MAJOR62	2,22	280,95	-28,54	1,45	-0,02	-0,83	37,51
95	MAJOR63	0,00	351,82	-29,94	1,48	-0,12	1,68	-21,25
95	MAJOR63	2,22	353,44	-29,37	1,48	-0,12	-1,61	44,47
96	COMB1	0,00	-8,50	9,43	0,18	-0,22	-0,60	15,15
96	COMB1	2,55	-7,07	9,93	0,18	-0,22	-1,06	-9,55
96	COMB2	0,00	-13,80	8,56	0,20	-0,23	-0,59	13,62
96	COMB2	2,55	-12,36	9,06	0,20	-0,23	-1,10	-8,85
96	COMB3	0,00	-14,87	20,74	0,48	-0,48	-1,12	33,23
96	COMB3	2,55	-13,44	21,24	0,48	-0,48	-2,35	-20,33
96	COMB4	0,00	-19,44	17,40	0,19	-0,22	-0,59	14,93
96	COMB4	2,55	-10,84	-2,58	0,19	-0,22	-1,08	-3,98
96	COMB5	0,00	-25,81	28,70	0,49	-0,48	-1,11	33,02
96	COMB5	2,55	-17,21	8,73	0,49	-0,48	-2,38	-14,75
96	COMB6	0,00	-20,35	20,30	0,50	-0,48	-1,11	32,32
96	COMB6	2,55	-18,92	20,80	0,50	-0,48	-2,40	-20,13
96	MAJOR1	0,00	-11,05	12,26	0,23	-0,29	-0,77	19,69
96	MAJOR1	2,55	-9,19	12,91	0,23	-0,29	-1,37	-12,42
96	MAJOR2	0,00	-18,47	11,06	0,26	-0,29	-0,77	17,58
96	MAJOR2	2,55	-16,61	11,71	0,26	-0,29	-1,44	-11,47
96	MAJOR31	0,00	-16,74	22,29	0,51	-0,52	-1,25	35,79
96	MAJOR31	2,55	-14,88	22,94	0,51	-0,52	-2,55	-21,93
96	MAJOR32	0,00	-16,72	22,95	0,65	-0,50	-0,99	36,99
96	MAJOR32	2,55	-14,86	23,60	0,65	-0,50	-2,64	-22,39
96	MAJOR33	0,00	-20,18	27,91	0,52	-0,67	-1,76	44,47
96	MAJOR33	2,55	-18,32	28,56	0,52	-0,67	-3,10	-27,58
96	MAJOR4	0,00	-26,36	23,41	0,25	-0,29	-0,77	19,39
96	MAJOR4	2,55	-14,47	-4,60	0,25	-0,29	-1,41	-4,61
96	MAJOR51	0,00	-25,94	29,03	0,52	-0,52	-1,25	35,67
96	MAJOR51	2,55	-18,06	12,48	0,52	-0,52	-2,57	-17,29
96	MAJOR52	0,00	-32,16	33,70	0,53	-0,52	-1,24	35,85
96	MAJOR52	2,55	-20,26	5,69	0,53	-0,52	-2,59	-14,41
96	MAJOR53	0,00	-25,91	29,64	0,65	-0,50	-0,99	36,81
96	MAJOR53	2,55	-18,03	13,09	0,65	-0,50	-2,66	-17,71
96	MAJOR54	0,00	-29,37	34,60	0,53	-0,67	-1,76	44,29



96	MAJOR54	2,55	-21,49	18,05	0,53	-0,67	-3,12	-22,89
96	MAJOR61	0,00	-24,44	21,75	0,54	-0,53	-1,24	34,60
96	MAJOR61	2,55	-22,58	22,40	0,54	-0,53	-2,61	-21,73
96	MAJOR62	0,00	-21,35	22,64	0,66	-0,51	-0,99	36,30
96	MAJOR62	2,55	-19,48	23,29	0,66	-0,51	-2,68	-22,30
96	MAJOR63	0,00	-24,81	27,60	0,54	-0,67	-1,75	43,78
96	MAJOR63	2,55	-22,95	28,25	0,54	-0,67	-3,13	-27,48
102	COMB1	2,05	-146,70	13,50	-0,24	0,02	-1,52	-17,00
102	COMB1	0,00	-145,54	13,12	-0,24	0,02	-2,02	10,30
102	COMB2	2,05	-81,89	-18,04	-0,25	0,02	-1,51	-2,95
102	COMB2	0,00	-80,73	-18,43	-0,25	0,02	-2,03	-40,34
102	COMB3	2,05	-313,10	30,27	-0,65	0,01	-3,26	-37,47
102	COMB3	0,00	-311,94	29,88	-0,65	0,01	-4,59	24,19
102	COMB4	2,05	-160,27	-11,40	-0,24	0,02	-1,50	-3,25
102	COMB4	0,00	-159,11	-11,79	-0,24	0,02	-2,00	-27,02
102	COMB5	2,05	-326,67	5,36	-0,65	0,01	-3,25	-23,72
102	COMB5	0,00	-325,51	4,97	-0,65	0,01	-4,57	-13,13
102	COMB6	2,05	-236,51	-5,07	-0,66	0,01	-3,26	-22,41
102	COMB6	0,00	-235,36	-5,46	-0,66	0,01	-4,60	-33,21
102	MAJOR1	2,05	-190,71	17,55	-0,32	0,03	-1,97	-22,09
102	MAJOR1	0,00	-189,20	17,05	-0,32	0,03	-2,63	13,39
102	MAJOR2	2,05	-99,31	-26,83	-0,33	0,03	-1,96	-2,37
102	MAJOR2	0,00	-97,81	-27,33	-0,33	0,03	-2,64	-57,89
102	MAJOR31	2,05	-349,08	35,04	-0,69	0,02	-3,56	-41,32
102	MAJOR31	0,00	-347,57	34,54	-0,69	0,02	-4,97	30,02
102	MAJOR32	2,05	-341,11	33,31	-0,82	-0,02	-3,41	-41,57
102	MAJOR32	0,00	-339,61	32,81	-0,82	-0,02	-5,10	26,21
102	MAJOR33	2,05	-418,92	38,66	-0,75	0,06	-4,57	-49,42
102	MAJOR33	0,00	-417,41	38,16	-0,75	0,06	-6,10	29,34
102	MAJOR4	2,05	-209,70	-17,31	-0,31	0,02	-1,95	-2,85
102	MAJOR4	0,00	-208,20	-17,81	-0,31	0,02	-2,60	-38,86
102	MAJOR51	2,05	-359,30	13,74	-0,68	0,02	-3,55	-29,67
102	MAJOR51	0,00	-357,79	13,24	-0,68	0,02	-4,95	-2,00
102	MAJOR52	2,05	-361,13	-2,06	-0,68	0,02	-3,54	-21,48
102	MAJOR52	0,00	-359,62	-2,56	-0,68	0,02	-4,94	-26,22
102	MAJOR53	2,05	-352,51	12,39	-0,82	-0,02	-3,40	-30,02
102	MAJOR53	0,00	-351,01	11,89	-0,82	-0,02	-5,08	-5,13
102	MAJOR54	2,05	-430,31	17,74	-0,74	0,06	-4,55	-37,87
102	MAJOR54	0,00	-428,81	17,24	-0,74	0,06	-6,08	-2,01
102	MAJOR61	2,05	-240,03	-15,02	-0,70	0,02	-3,55	-20,08
102	MAJOR61	0,00	-238,52	-15,53	-0,70	0,02	-4,98	-51,40
102	MAJOR62	2,05	-275,30	3,15	-0,83	-0,02	-3,41	-28,80
102	MAJOR62	0,00	-273,80	2,64	-0,83	-0,02	-5,11	-22,86
102	MAJOR63	2,05	-353,11	8,50	-0,75	0,06	-4,56	-36,64
102	MAJOR63	0,00	-351,60	7,99	-0,75	0,06	-6,11	-19,74
103	COMB1	2,69	-395,14	-10,33	-0,94	0,20	1,10	7,43
103	COMB1	0,00	-393,62	-10,84	-0,94	0,20	-1,44	-21,08
103	COMB2	2,69	-265,94	-7,78	-0,95	0,19	1,11	9,02
103	COMB2	0,00	-264,42	-8,29	-0,95	0,19	-1,44	-12,62
103	COMB3	2,69	-842,66	-24,43	-2,23	0,37	2,92	20,12
103	COMB3	0,00	-841,14	-24,94	-2,23	0,37	-3,08	-46,39
103	COMB4	2,69	-312,41	-4,83	-0,94	0,19	1,10	3,10
103	COMB4	0,00	-310,89	-5,33	-0,94	0,19	-1,43	-10,58
103	COMB5	2,69	-759,93	-18,93	-2,22	0,37	2,92	15,79
103	COMB5	0,00	-758,41	-19,44	-2,22	0,37	-3,07	-35,89
103	COMB6	2,69	-705,52	-22,23	-2,23	0,36	2,94	22,69
103	COMB6	0,00	-704,00	-22,74	-2,23	0,36	-3,08	-37,89
103	MAJOR1	2,69	-513,68	-13,43	-1,23	0,25	1,43	9,66
103	MAJOR1	0,00	-511,70	-14,09	-1,23	0,25	-1,87	-27,40
103	MAJOR2	2,69	-332,36	-9,88	-1,23	0,24	1,45	11,94
103	MAJOR2	0,00	-330,39	-10,54	-1,23	0,24	-1,87	-15,56
103	MAJOR31	2,69	-925,61	-26,06	-2,39	0,41	3,09	20,64
103	MAJOR31	0,00	-923,63	-26,72	-2,39	0,41	-3,37	-50,46

103	MAJOR32	2,69	-918,48	-28,50	-2,56	0,34	3,68	25,89
103	MAJOR32	0,00	-916,51	-29,16	-2,56	0,34	-3,21	-51,77
103	MAJOR33	2,69	-1138,75	-31,11	-2,86	0,57	3,38	23,23
103	MAJOR33	0,00	-1136,78	-31,77	-2,86	0,57	-4,33	-61,47
103	MAJOR4	2,69	-397,86	-5,72	-1,22	0,25	1,43	3,60
103	MAJOR4	0,00	-395,88	-6,38	-1,22	0,25	-1,85	-12,71
103	MAJOR51	2,69	-855,32	-21,47	-2,39	0,41	3,09	17,09
103	MAJOR51	0,00	-853,35	-22,13	-2,39	0,41	-3,35	-41,64
103	MAJOR52	2,69	-805,10	-18,56	-2,39	0,41	3,09	15,14
103	MAJOR52	0,00	-803,12	-19,22	-2,39	0,41	-3,35	-35,74
103	MAJOR53	2,69	-848,99	-23,88	-2,55	0,34	3,68	22,25
103	MAJOR53	0,00	-847,01	-24,53	-2,55	0,34	-3,20	-42,95
103	MAJOR54	2,69	-1069,26	-26,49	-2,86	0,57	3,38	19,59
103	MAJOR54	0,00	-1067,28	-27,15	-2,86	0,57	-4,32	-52,66
103	MAJOR61	2,69	-732,38	-23,03	-2,40	0,40	3,11	24,38
103	MAJOR61	0,00	-730,40	-23,69	-2,40	0,40	-3,36	-38,55
103	MAJOR62	2,69	-802,29	-26,69	-2,56	0,33	3,70	28,17
103	MAJOR62	0,00	-800,31	-27,35	-2,56	0,33	-3,21	-44,63
103	MAJOR63	2,69	-1022,56	-29,30	-2,87	0,57	3,40	25,50
103	MAJOR63	0,00	-1020,58	-29,96	-2,87	0,57	-4,32	-54,33
145	COMB1	0,00	-139,63	-13,05	0,58	0,03	-0,97	-21,47
145	COMB1	2,07	-138,47	-12,65	0,58	0,03	-2,17	5,07
145	COMB2	0,00	-155,81	-21,25	0,58	0,03	-0,97	-32,59
145	COMB2	2,07	-154,64	-20,85	0,58	0,03	-2,17	10,90
145	COMB3	0,00	-294,70	-28,12	1,42	0,10	-2,06	-46,84
145	COMB3	2,07	-293,54	-27,72	1,42	0,10	-4,99	10,84
145	COMB4	0,00	-129,53	-17,69	0,58	0,03	-0,98	-28,84
145	COMB4	2,07	-128,37	-17,29	0,58	0,03	-2,17	7,29
145	COMB5	0,00	-284,60	-32,76	1,42	0,10	-2,06	-54,20
145	COMB5	2,07	-283,44	-32,36	1,42	0,10	-4,99	13,06
145	COMB6	0,00	-322,03	-37,61	1,42	0,10	-2,05	-59,16
145	COMB6	2,07	-320,87	-37,22	1,42	0,10	-4,99	18,13
145	MAJOR1	0,00	-181,52	-16,96	0,75	0,05	-1,26	-27,91
145	MAJOR1	2,07	-180,01	-16,44	0,75	0,05	-2,82	6,60
145	MAJOR2	0,00	-204,80	-28,52	0,75	0,04	-1,26	-43,55
145	MAJOR2	2,07	-203,29	-28,00	0,75	0,04	-2,82	14,83
145	MAJOR31	0,00	-316,06	-29,92	1,52	0,11	-2,26	-50,28
145	MAJOR31	2,07	-314,54	-29,40	1,52	0,11	-5,39	10,98
145	MAJOR32	0,00	-321,53	-31,27	1,70	0,14	-2,14	-52,01
145	MAJOR32	2,07	-320,02	-30,75	1,70	0,14	-5,65	12,06
145	MAJOR33	0,00	-405,19	-38,10	1,75	0,11	-2,90	-63,00
145	MAJOR33	2,07	-403,68	-37,58	1,75	0,11	-6,51	15,18
145	MAJOR4	0,00	-167,38	-23,46	0,75	0,04	-1,27	-38,23
145	MAJOR4	2,07	-165,87	-22,94	0,75	0,04	-2,82	9,70
145	MAJOR51	0,00	-308,69	-33,94	1,52	0,11	-2,26	-56,59
145	MAJOR51	2,07	-307,17	-33,42	1,52	0,11	-5,39	12,99
145	MAJOR52	0,00	-308,49	-37,17	1,52	0,11	-2,26	-61,31
145	MAJOR52	2,07	-306,98	-36,66	1,52	0,11	-5,39	14,95
145	MAJOR53	0,00	-313,04	-35,17	1,70	0,14	-2,14	-58,20
145	MAJOR53	2,07	-311,53	-34,65	1,70	0,14	-5,65	13,92
145	MAJOR54	0,00	-396,71	-42,00	1,75	0,11	-2,90	-69,19
145	MAJOR54	2,07	-395,20	-41,48	1,75	0,11	-6,51	17,04
145	MAJOR61	0,00	-356,07	-43,41	1,52	0,11	-2,25	-67,72
145	MAJOR61	2,07	-354,55	-42,89	1,52	0,11	-5,39	21,42
145	MAJOR62	0,00	-345,90	-39,41	1,70	0,14	-2,13	-62,51
145	MAJOR62	2,07	-344,39	-38,89	1,70	0,14	-5,65	18,37
145	MAJOR63	0,00	-429,57	-46,24	1,75	0,11	-2,90	-73,50
145	MAJOR63	2,07	-428,05	-45,72	1,75	0,11	-6,51	21,49
149	COMB1	0,00	168,17	-22,75	0,31	0,14	-0,53	-30,60
149	COMB1	2,20	169,48	-22,75	0,31	0,14	-1,20	19,45
149	COMB2	0,00	324,75	-15,88	0,28	0,13	-0,53	-37,45
149	COMB2	2,20	326,05	-33,47	0,28	0,13	-1,15	16,82
149	COMB3	0,00	355,62	-50,82	0,86	0,32	-0,96	-67,32

149	COMB3	2,20	356,92	-50,82	0,86	0,32	-2,84	44,48
149	COMB4	0,00	228,65	-36,15	0,30	0,14	-0,53	-43,21
149	COMB4	2,20	229,96	-34,83	0,30	0,14	-1,19	34,86
149	COMB5	0,00	416,10	-64,23	0,85	0,31	-0,96	-79,93
149	COMB5	2,20	417,41	-62,91	0,85	0,31	-2,83	59,89
149	COMB6	0,00	536,12	-38,79	0,82	0,31	-0,96	-72,52
149	COMB6	2,20	537,43	-56,38	0,82	0,31	-2,77	32,15
149	MAJOR1	0,00	218,62	-29,58	0,40	0,18	-0,69	-39,78
149	MAJOR1	2,20	220,32	-29,58	0,40	0,18	-1,56	25,28
149	MAJOR2	0,00	439,18	-19,66	0,36	0,17	-0,69	-49,28
149	MAJOR2	2,20	440,88	-44,29	0,36	0,17	-1,49	21,05
149	MAJOR31	0,00	375,08	-58,17	0,91	0,34	-1,08	-74,17
149	MAJOR31	2,20	376,78	-58,17	0,91	0,34	-3,07	53,78
149	MAJOR32	0,00	380,75	-55,58	1,12	0,35	-0,83	-74,19
149	MAJOR32	2,20	382,45	-55,58	1,12	0,35	-3,30	48,06
149	MAJOR33	0,00	501,22	-65,90	0,94	0,42	-1,54	-89,38
149	MAJOR33	2,20	502,92	-65,90	0,94	0,42	-3,61	55,57
149	MAJOR4	0,00	303,29	-48,34	0,39	0,18	-0,69	-57,43
149	MAJOR4	2,20	305,00	-46,49	0,39	0,18	-1,54	46,86
149	MAJOR51	0,00	428,28	-68,91	0,90	0,34	-1,08	-84,60
149	MAJOR51	2,20	429,98	-67,80	0,90	0,34	-3,05	65,76
149	MAJOR52	0,00	473,87	-73,89	0,89	0,34	-1,08	-90,85
149	MAJOR52	2,20	475,57	-72,04	0,89	0,34	-3,04	69,64
149	MAJOR53	0,00	431,55	-66,83	1,12	0,35	-0,83	-84,78
149	MAJOR53	2,20	433,25	-65,72	1,12	0,35	-3,28	61,00
149	MAJOR54	0,00	552,03	-77,16	0,93	0,42	-1,54	-99,97
149	MAJOR54	2,20	553,73	-76,05	0,93	0,42	-3,60	68,52
149	MAJOR61	0,00	631,53	-40,51	0,85	0,34	-1,08	-81,19
149	MAJOR61	2,20	633,23	-65,14	0,85	0,34	-2,96	35,00
149	MAJOR62	0,00	535,40	-44,81	1,09	0,35	-0,83	-78,35
149	MAJOR62	2,20	537,10	-59,59	1,09	0,35	-3,23	36,47
149	MAJOR63	0,00	655,87	-55,13	0,91	0,41	-1,54	-93,54
149	MAJOR63	2,20	657,57	-69,91	0,91	0,41	-3,55	43,98
150	COMB1	2,30	152,51	-25,97	0,57	-0,05	-0,78	28,37
150	COMB1	0,00	153,88	-25,97	0,57	-0,05	0,52	-31,38
150	COMB2	2,30	309,40	-45,36	0,55	-0,06	-0,74	43,94
150	COMB2	0,00	310,77	-26,95	0,55	-0,06	0,52	-39,23
150	COMB3	2,30	320,96	-60,21	1,44	-0,11	-2,37	69,18
150	COMB3	0,00	322,33	-60,21	1,44	-0,11	0,94	-69,35
150	COMB4	2,30	207,64	-34,98	0,56	-0,06	-0,77	38,63
150	COMB4	0,00	209,01	-36,36	0,56	-0,06	0,52	-43,44
150	COMB5	2,30	376,09	-69,23	1,43	-0,12	-2,35	79,44
150	COMB5	0,00	377,46	-70,61	1,43	-0,12	0,94	-81,41
150	COMB6	2,30	502,33	-79,11	1,41	-0,13	-2,32	84,68
150	COMB6	0,00	503,69	-60,71	1,41	-0,13	0,94	-76,15
150	MAJOR1	2,30	198,26	-33,76	0,73	-0,07	-1,02	36,88
150	MAJOR1	0,00	200,04	-33,76	0,73	-0,07	0,67	-40,79
150	MAJOR2	2,30	419,30	-60,87	0,71	-0,08	-0,96	58,68
150	MAJOR2	0,00	421,07	-35,11	0,71	-0,08	0,67	-51,72
150	MAJOR31	2,30	337,11	-65,21	1,53	-0,12	-2,47	74,06
150	MAJOR31	0,00	338,89	-65,21	1,53	-0,12	1,05	-75,96
150	MAJOR32	2,30	340,13	-69,83	1,76	-0,13	-3,25	83,67
150	MAJOR32	0,00	341,91	-69,83	1,76	-0,13	0,80	-76,99
150	MAJOR33	2,30	457,51	-76,55	1,72	-0,15	-2,44	84,32
150	MAJOR33	0,00	459,29	-76,55	1,72	-0,15	1,51	-91,79
150	MAJOR4	2,30	275,45	-46,38	0,73	-0,07	-0,99	51,24
150	MAJOR4	0,00	277,23	-48,31	0,73	-0,07	0,68	-57,68
150	MAJOR51	2,30	385,87	-72,74	1,53	-0,13	-2,45	82,67
150	MAJOR51	0,00	387,65	-73,89	1,53	-0,13	1,06	-85,99
150	MAJOR52	2,30	428,74	-77,54	1,52	-0,13	-2,44	88,38
150	MAJOR52	0,00	430,52	-79,48	1,52	-0,13	1,06	-92,23
150	MAJOR53	2,30	386,44	-77,41	1,76	-0,13	-3,24	92,29
150	MAJOR53	0,00	388,22	-78,57	1,76	-0,13	0,80	-87,12

150	MAJOR54	2,30	503,82	-84,13	1,71	-0,16	-2,43	92,94
150	MAJOR54	0,00	505,60	-85,29	1,71	-0,16	1,51	-101,92
150	MAJOR61	2,30	594,86	-91,59	1,50	-0,14	-2,39	95,75
150	MAJOR61	0,00	596,63	-65,83	1,50	-0,14	1,05	-85,32
150	MAJOR62	2,30	495,57	-85,65	1,74	-0,14	-3,20	96,68
150	MAJOR62	0,00	497,35	-70,19	1,74	-0,14	0,80	-82,57
150	MAJOR63	2,30	612,95	-92,37	1,70	-0,16	-2,40	97,33
150	MAJOR63	0,00	614,73	-76,91	1,70	-0,16	1,51	-97,37
151	COMB1	0,00	-412,45	19,70	0,80	-0,22	1,19	23,28
151	COMB1	2,69	-410,94	20,22	0,80	-0,22	-0,97	-30,47
151	COMB2	0,00	-511,63	28,96	0,79	-0,23	1,17	34,38
151	COMB2	2,69	-510,11	29,48	0,79	-0,23	-0,97	-44,30
151	COMB3	0,00	-872,81	45,98	1,96	-0,44	3,24	57,48
151	COMB3	2,69	-871,30	46,50	1,96	-0,44	-2,05	-67,04
151	COMB4	0,00	-508,08	26,50	0,80	-0,23	1,18	31,73
151	COMB4	2,69	-506,56	27,02	0,80	-0,23	-0,98	-40,32
151	COMB5	0,00	-968,44	52,77	1,96	-0,45	3,23	65,93
151	COMB5	2,69	-966,92	53,30	1,96	-0,45	-2,05	-76,89
151	COMB6	0,00	-977,50	55,89	1,95	-0,46	3,21	69,25
151	COMB6	2,69	-975,99	56,41	1,95	-0,46	-2,04	-81,96
151	MAJOR1	0,00	-536,19	25,61	1,04	-0,29	1,54	30,27
151	MAJOR1	2,69	-534,22	26,29	1,04	-0,29	-1,27	-39,61
151	MAJOR2	0,00	-675,35	38,61	1,03	-0,30	1,52	45,84
151	MAJOR2	2,69	-673,38	39,28	1,03	-0,30	-1,26	-59,03
151	MAJOR31	0,00	-951,86	49,14	2,10	-0,49	3,41	60,98
151	MAJOR31	2,69	-949,89	49,81	2,10	-0,49	-2,25	-72,25
151	MAJOR32	0,00	-944,41	53,53	2,33	-0,43	4,17	70,17
151	MAJOR32	2,69	-942,44	54,20	2,33	-0,43	-2,12	-74,89
151	MAJOR33	0,00	-1194,10	58,72	2,43	-0,65	3,65	69,69
151	MAJOR33	2,69	-1192,13	59,39	2,43	-0,65	-2,90	-89,34
151	MAJOR4	0,00	-670,06	35,13	1,04	-0,30	1,54	42,10
151	MAJOR4	2,69	-668,09	35,80	1,04	-0,30	-1,27	-53,40
151	MAJOR51	0,00	-1032,74	54,91	2,10	-0,49	3,41	68,15
151	MAJOR51	2,69	-1030,77	55,59	2,10	-0,49	-2,25	-80,63
151	MAJOR52	0,00	-1088,99	59,04	2,10	-0,50	3,40	73,22
151	MAJOR52	2,69	-1087,02	59,72	2,10	-0,50	-2,25	-86,68
151	MAJOR53	0,00	-1024,74	59,24	2,33	-0,44	4,16	77,27
151	MAJOR53	2,69	-1022,77	59,91	2,33	-0,44	-2,12	-83,17
151	MAJOR54	0,00	-1274,43	64,42	2,43	-0,66	3,65	76,79
151	MAJOR54	2,69	-1272,46	65,10	2,43	-0,66	-2,90	-97,62
151	MAJOR61	0,00	-1099,30	63,12	2,08	-0,51	3,38	77,58
151	MAJOR61	2,69	-1097,33	63,79	2,08	-0,51	-2,23	-93,30
151	MAJOR62	0,00	-1033,06	61,94	2,32	-0,44	4,14	80,15
151	MAJOR62	2,69	-1031,09	62,61	2,32	-0,44	-2,11	-87,56
151	MAJOR63	0,00	-1282,74	67,13	2,42	-0,66	3,63	79,67
151	MAJOR63	2,69	-1280,77	67,80	2,42	-0,66	-2,89	-102,01
191	COMB1	0,00	-141,25	-6,09	0,00	0,03	0,05	0,76
191	COMB1	1,99	-140,13	-5,70	0,00	0,03	0,04	12,51
191	COMB2	0,00	-109,59	-3,67	0,00	0,03	0,04	-0,62
191	COMB2	1,99	-108,47	-3,28	0,00	0,03	0,04	6,29
191	COMB3	0,00	-237,55	-16,73	-0,02	0,09	0,13	2,13
191	COMB3	1,99	-236,43	-16,34	-0,02	0,09	0,17	35,08
191	COMB4	0,00	-191,35	2,93	0,00	0,03	0,04	0,79
191	COMB4	1,99	-185,27	-10,99	0,00	0,03	0,04	8,82
191	COMB5	0,00	-287,64	-7,71	-0,02	0,09	0,12	2,16
191	COMB5	1,99	-281,56	-21,63	-0,02	0,09	0,17	31,38
191	COMB6	0,00	-193,03	-14,34	-0,03	0,09	0,12	0,69
191	COMB6	1,99	-191,91	-13,95	-0,03	0,09	0,18	28,86
191	MAJOR1	0,00	-183,63	-7,92	0,01	0,03	0,06	0,99
191	MAJOR1	1,99	-182,17	-7,41	0,01	0,03	0,05	16,26
191	MAJOR2	0,00	-138,58	-4,53	0,00	0,03	0,06	-0,95
191	MAJOR2	1,99	-137,13	-4,02	0,00	0,03	0,05	7,56
191	MAJOR31	0,00	-278,84	-17,58	-0,02	0,09	0,13	2,27

191	MAJOR31	1,99	-277,38	-17,08	-0,02	0,09	0,17	36,80
191	MAJOR32	0,00	-200,49	-22,52	-0,06	0,13	0,16	2,72
191	MAJOR32	1,99	-199,03	-22,01	-0,06	0,13	0,28	47,08
191	MAJOR33	0,00	-382,90	-17,91	0,01	0,08	0,14	2,39
191	MAJOR33	1,99	-381,45	-17,41	0,01	0,08	0,13	37,57
191	MAJOR4	0,00	-253,76	4,72	0,00	0,03	0,06	1,04
191	MAJOR4	1,99	-245,37	-14,81	0,00	0,03	0,05	11,09
191	MAJOR51	0,00	-319,63	-10,01	-0,02	0,09	0,13	2,29
191	MAJOR51	1,99	-314,01	-21,52	-0,02	0,09	0,17	33,70
191	MAJOR52	0,00	-341,38	-4,97	-0,02	0,09	0,13	2,28
191	MAJOR52	1,99	-332,99	-24,49	-0,02	0,09	0,17	31,63
191	MAJOR53	0,00	-242,57	-14,94	-0,06	0,13	0,16	2,75
191	MAJOR53	1,99	-236,95	-26,45	-0,06	0,13	0,28	43,98
191	MAJOR54	0,00	-424,98	-10,33	0,01	0,08	0,14	2,42
191	MAJOR54	1,99	-419,36	-21,84	0,01	0,08	0,13	34,47
191	MAJOR61	0,00	-214,51	-14,23	-0,02	0,09	0,13	0,24
191	MAJOR61	1,99	-213,05	-13,73	-0,02	0,09	0,18	28,10
191	MAJOR62	0,00	-161,48	-20,51	-0,06	0,13	0,16	1,50
191	MAJOR62	1,99	-160,02	-20,01	-0,06	0,13	0,28	41,86
191	MAJOR63	0,00	-343,89	-15,90	0,00	0,08	0,14	1,17
191	MAJOR63	1,99	-342,43	-15,40	0,00	0,08	0,13	32,35
192	COMB1	0,00	-267,13	10,92	0,07	0,04	0,05	13,41
192	COMB1	2,69	-265,61	11,43	0,07	0,04	-0,14	-16,69
192	COMB2	0,00	-146,19	6,28	0,07	0,04	0,05	6,58
192	COMB2	2,69	-144,67	6,79	0,07	0,04	-0,13	-11,02
192	COMB3	0,00	-572,61	29,75	0,17	0,15	0,20	37,30
192	COMB3	2,69	-571,09	30,26	0,17	0,15	-0,27	-43,51
192	COMB4	0,00	-230,20	14,29	0,07	0,04	0,05	9,28
192	COMB4	2,69	-222,23	-4,64	0,07	0,04	-0,13	-3,72
192	COMB5	0,00	-535,69	33,11	0,17	0,15	0,20	33,17
192	COMB5	2,69	-527,71	14,19	0,17	0,15	-0,25	-30,53
192	COMB6	0,00	-435,80	25,26	0,17	0,15	0,20	30,48
192	COMB6	2,69	-434,28	25,76	0,17	0,15	-0,25	-38,24
192	MAJOR1	0,00	-347,27	14,20	0,09	0,06	0,06	17,44
192	MAJOR1	2,69	-345,29	14,86	0,09	0,06	-0,19	-21,70
192	MAJOR2	0,00	-177,06	7,71	0,09	0,06	0,07	7,87
192	MAJOR2	2,69	-175,08	8,37	0,09	0,06	-0,16	-13,78
192	MAJOR31	0,00	-634,62	31,24	0,19	0,15	0,20	39,18
192	MAJOR31	2,69	-632,65	31,90	0,19	0,15	-0,30	-45,86
192	MAJOR32	0,00	-635,78	38,93	0,21	0,21	0,31	49,73
192	MAJOR32	2,69	-633,81	39,58	0,21	0,21	-0,24	-56,01
192	MAJOR33	0,00	-756,65	33,04	0,21	0,14	0,16	40,33
192	MAJOR33	2,69	-754,67	33,69	0,21	0,14	-0,42	-49,54
192	MAJOR4	0,00	-295,57	18,91	0,09	0,06	0,07	11,65
192	MAJOR4	2,69	-284,56	-7,63	0,09	0,06	-0,17	-3,53
192	MAJOR51	0,00	-602,02	34,08	0,18	0,15	0,20	35,71
192	MAJOR51	2,69	-594,62	18,42	0,18	0,15	-0,29	-35,01
192	MAJOR52	0,00	-573,57	36,04	0,18	0,15	0,20	33,39
192	MAJOR52	2,69	-562,55	9,50	0,18	0,15	-0,28	-27,94
192	MAJOR53	0,00	-604,77	41,75	0,20	0,21	0,31	46,26
192	MAJOR53	2,69	-597,37	26,09	0,20	0,21	-0,23	-45,11
192	MAJOR54	0,00	-725,63	35,86	0,21	0,14	0,16	36,86
192	MAJOR54	2,69	-718,23	20,20	0,21	0,14	-0,41	-38,64
192	MAJOR61	0,00	-440,60	24,98	0,18	0,15	0,21	29,62
192	MAJOR61	2,69	-438,63	25,64	0,18	0,15	-0,28	-38,55
192	MAJOR62	0,00	-518,86	35,17	0,20	0,21	0,32	44,00
192	MAJOR62	2,69	-516,88	35,83	0,20	0,21	-0,23	-51,63
192	MAJOR63	0,00	-639,72	29,28	0,21	0,14	0,17	34,60
192	MAJOR63	2,69	-637,74	29,94	0,21	0,14	-0,40	-45,16
195	COMB1	2,18	-111,40	5,86	0,10	-0,03	0,26	-11,13
195	COMB1	0,00	-110,18	5,45	0,10	-0,03	0,47	1,18
195	COMB2	2,18	-122,69	0,58	0,10	-0,03	0,26	-3,01
195	COMB2	0,00	-121,46	0,17	0,10	-0,03	0,47	-2,20

195	COMB3	2,18	-327,63	15,25	0,29	-0,08	0,80	-30,07
195	COMB3	0,00	-326,40	14,84	0,29	-0,08	1,44	2,68
195	COMB4	2,18	-117,05	1,04	0,10	-0,03	0,26	-3,77
195	COMB4	0,00	-115,83	0,63	0,10	-0,03	0,47	-1,96
195	COMB5	2,18	-333,27	10,43	0,29	-0,08	0,81	-22,71
195	COMB5	0,00	-332,05	10,02	0,29	-0,08	1,44	-0,45
195	COMB6	2,18	-339,75	9,82	0,29	-0,08	0,81	-21,72
195	COMB6	0,00	-338,53	9,40	0,29	-0,08	1,44	-0,79
195	MAJOR1	2,18	-144,83	7,62	0,13	-0,03	0,34	-14,47
195	MAJOR1	0,00	-143,23	7,08	0,13	-0,03	0,61	1,53
195	MAJOR2	2,18	-160,67	0,22	0,12	-0,04	0,34	-3,09
195	MAJOR2	0,00	-159,08	-0,32	0,12	-0,04	0,61	-3,20
195	MAJOR31	2,18	-341,09	16,25	0,30	-0,08	0,83	-31,84
195	MAJOR31	0,00	-339,49	15,71	0,30	-0,08	1,49	2,96
195	MAJOR32	2,18	-452,75	19,90	0,40	-0,11	1,11	-39,65
195	MAJOR32	0,00	-451,16	19,36	0,40	-0,11	1,98	3,09
195	MAJOR33	2,18	-336,78	16,95	0,30	-0,08	0,82	-32,92
195	MAJOR33	0,00	-335,19	16,41	0,30	-0,08	1,47	3,40
195	MAJOR4	2,18	-152,73	0,87	0,12	-0,04	0,34	-4,17
195	MAJOR4	0,00	-151,14	0,33	0,12	-0,04	0,61	-2,86
195	MAJOR51	2,18	-345,92	12,19	0,30	-0,08	0,83	-25,63
195	MAJOR51	0,00	-344,32	11,65	0,30	-0,08	1,49	0,32
195	MAJOR52	2,18	-349,49	9,42	0,30	-0,08	0,84	-21,40
195	MAJOR52	0,00	-347,90	8,88	0,30	-0,08	1,49	-1,49
195	MAJOR53	2,18	-457,50	15,85	0,40	-0,11	1,12	-33,47
195	MAJOR53	0,00	-455,90	15,31	0,40	-0,11	1,98	0,46
195	MAJOR54	2,18	-341,53	12,90	0,30	-0,08	0,82	-26,74
195	MAJOR54	0,00	-339,93	12,36	0,30	-0,08	1,48	0,77
195	MAJOR61	2,18	-358,20	8,62	0,30	-0,08	0,84	-20,11
195	MAJOR61	0,00	-356,61	8,08	0,30	-0,08	1,49	-1,92
195	MAJOR62	2,18	-463,05	15,32	0,40	-0,11	1,12	-32,61
195	MAJOR62	0,00	-461,45	14,78	0,40	-0,11	1,98	0,16
195	MAJOR63	2,18	-347,08	12,37	0,30	-0,08	0,82	-25,88
195	MAJOR63	0,00	-345,48	11,83	0,30	-0,08	1,48	0,47
199	COMB1	2,52	-372,88	-5,99	0,14	0,01	-0,05	0,76
199	COMB1	0,00	-371,47	-6,49	0,14	0,01	0,31	-14,99
199	COMB2	2,52	-225,48	-1,67	0,14	0,01	-0,05	-0,62
199	COMB2	0,00	-224,07	-2,17	0,14	0,01	0,31	-5,48
199	COMB3	2,52	-1020,57	-16,94	0,44	0,01	-0,15	2,13
199	COMB3	0,00	-1019,16	-17,44	0,44	0,01	0,96	-41,24
199	COMB4	2,52	-242,93	-2,57	0,14	0,01	-0,05	0,79
199	COMB4	0,00	-241,52	-3,07	0,14	0,01	0,31	-6,31
199	COMB5	2,52	-890,63	-13,51	0,44	0,01	-0,15	2,16
199	COMB5	0,00	-889,21	-14,02	0,44	0,01	0,96	-32,56
199	COMB6	2,52	-866,72	-12,49	0,44	0,01	-0,15	0,69
199	COMB6	0,00	-865,31	-12,99	0,44	0,01	0,96	-31,46
199	MAJOR1	2,52	-484,75	-7,79	0,19	0,01	-0,07	0,99
199	MAJOR1	0,00	-482,91	-8,44	0,19	0,01	0,40	-19,48
199	MAJOR2	2,52	-278,03	-1,73	0,19	0,01	-0,07	-0,95
199	MAJOR2	0,00	-276,19	-2,39	0,19	0,01	0,41	-6,15
199	MAJOR31	2,52	-1077,95	-17,82	0,46	0,01	-0,16	2,27
199	MAJOR31	0,00	-1076,11	-18,48	0,46	0,01	0,99	-43,52
199	MAJOR32	2,52	-1355,13	-22,53	0,61	0,00	-0,21	2,72
199	MAJOR32	0,00	-1353,29	-23,18	0,61	0,00	1,32	-54,94
199	MAJOR33	2,52	-1107,38	-18,27	0,45	0,02	-0,16	2,39
199	MAJOR33	0,00	-1105,54	-18,92	0,45	0,02	0,98	-44,53
199	MAJOR4	2,52	-302,82	-2,99	0,19	0,01	-0,07	1,04
199	MAJOR4	0,00	-300,98	-3,65	0,19	0,01	0,41	-7,34
199	MAJOR51	2,52	-968,15	-14,93	0,46	0,01	-0,16	2,29
199	MAJOR51	0,00	-966,31	-15,59	0,46	0,01	1,00	-36,21
199	MAJOR52	2,52	-892,22	-12,95	0,46	0,01	-0,16	2,28
199	MAJOR52	0,00	-890,38	-13,61	0,46	0,01	1,00	-31,23
199	MAJOR53	2,52	-1245,97	-19,65	0,61	0,00	-0,21	2,75

199	MAJOR53	0,00	-1244,13	-20,31	0,61	0,00	1,32	-47,66
199	MAJOR54	2,52	-998,22	-15,39	0,45	0,02	-0,16	2,42
199	MAJOR54	0,00	-996,38	-16,05	0,45	0,02	0,98	-37,25
199	MAJOR61	2,52	-861,56	-11,58	0,46	0,01	-0,16	0,24
199	MAJOR61	0,00	-859,72	-12,23	0,46	0,01	1,00	-29,80
199	MAJOR62	2,52	-1225,08	-18,78	0,61	0,00	-0,21	1,50
199	MAJOR62	0,00	-1223,24	-19,43	0,61	0,00	1,32	-46,70
199	MAJOR63	2,52	-977,33	-14,52	0,45	0,02	-0,16	1,17
199	MAJOR63	0,00	-975,49	-15,17	0,45	0,02	0,98	-36,29
243	COMB1	2,19	-108,10	0,59	-0,16	-0,05	-0,11	-3,41
243	COMB1	0,00	-106,87	0,17	-0,16	-0,05	-0,46	-2,58
243	COMB2	2,19	-107,29	9,54	-0,16	-0,05	-0,11	-17,36
243	COMB2	0,00	-106,06	9,12	-0,16	-0,05	-0,46	3,03
243	COMB3	2,19	-323,81	7,32	-0,46	-0,11	-0,38	-18,57
243	COMB3	0,00	-322,58	6,89	-0,46	-0,11	-1,39	-3,04
243	COMB4	2,19	-105,46	6,67	-0,16	-0,05	-0,11	-12,77
243	COMB4	0,00	-104,23	6,24	-0,16	-0,05	-0,46	1,34
243	COMB5	2,19	-321,17	13,40	-0,46	-0,11	-0,37	-27,93
243	COMB5	0,00	-319,94	12,97	-0,46	-0,11	-1,39	0,89
243	COMB6	2,19	-323,09	16,75	-0,47	-0,11	-0,37	-33,30
243	COMB6	0,00	-321,86	16,32	-0,47	-0,11	-1,39	2,84
243	MAJOR1	2,19	-140,53	0,77	-0,21	-0,06	-0,15	-4,44
243	MAJOR1	0,00	-138,93	0,22	-0,21	-0,06	-0,60	-3,36
243	MAJOR2	2,19	-139,40	13,33	-0,21	-0,06	-0,14	-24,01
243	MAJOR2	0,00	-137,80	12,77	-0,21	-0,06	-0,60	4,52
243	MAJOR31	2,19	-336,77	6,61	-0,48	-0,12	-0,39	-17,77
243	MAJOR31	0,00	-335,17	6,06	-0,48	-0,12	-1,44	-3,92
243	MAJOR32	2,19	-452,55	14,32	-0,62	-0,13	-0,54	-31,67
243	MAJOR32	0,00	-450,95	13,77	-0,62	-0,13	-1,89	-0,96
243	MAJOR33	2,19	-326,83	2,99	-0,50	-0,14	-0,35	-12,61
243	MAJOR33	0,00	-325,24	2,44	-0,50	-0,14	-1,45	-6,67
243	MAJOR4	2,19	-136,84	9,28	-0,21	-0,06	-0,14	-17,54
243	MAJOR4	0,00	-135,24	8,72	-0,21	-0,06	-0,60	2,14
243	MAJOR51	2,19	-334,56	11,77	-0,49	-0,12	-0,38	-25,71
243	MAJOR51	0,00	-332,96	11,21	-0,49	-0,12	-1,44	-0,60
243	MAJOR52	2,19	-333,13	15,40	-0,49	-0,12	-0,38	-31,34
243	MAJOR52	0,00	-331,53	14,85	-0,49	-0,12	-1,44	1,73
243	MAJOR53	2,19	-450,34	19,43	-0,62	-0,13	-0,54	-39,53
243	MAJOR53	0,00	-448,74	18,87	-0,62	-0,13	-1,89	2,34
243	MAJOR54	2,19	-324,62	8,10	-0,50	-0,14	-0,35	-20,47
243	MAJOR54	0,00	-323,02	7,54	-0,50	-0,14	-1,44	-3,37
243	MAJOR61	2,19	-335,77	19,88	-0,49	-0,12	-0,38	-38,51
243	MAJOR61	0,00	-334,18	19,33	-0,49	-0,12	-1,44	4,35
243	MAJOR62	2,19	-451,96	22,30	-0,62	-0,13	-0,54	-44,13
243	MAJOR62	0,00	-450,36	21,75	-0,62	-0,13	-1,89	4,01
243	MAJOR63	2,19	-326,24	10,97	-0,50	-0,14	-0,35	-25,08
243	MAJOR63	0,00	-324,64	10,42	-0,50	-0,14	-1,44	-1,70
244	COMB1	2,33	-119,81	14,73	0,10	-0,05	-0,08	-12,27
244	COMB1	0,00	-118,43	14,73	0,10	-0,05	0,14	22,04
244	COMB2	2,33	81,30	22,81	0,10	-0,05	-0,08	-29,76
244	COMB2	0,00	82,69	39,12	0,10	-0,05	0,15	42,38
244	COMB3	2,33	-130,29	43,79	0,23	-0,15	-0,30	-43,58
244	COMB3	0,00	-128,90	43,79	0,23	-0,15	0,25	58,45
244	COMB4	2,33	-37,68	26,98	0,10	-0,05	-0,08	-26,39
244	COMB4	0,00	-36,30	25,82	0,10	-0,05	0,15	35,12
244	COMB5	2,33	-48,16	56,05	0,23	-0,15	-0,29	-57,70
244	COMB5	0,00	-46,77	54,88	0,23	-0,15	0,25	71,53
244	COMB6	2,33	92,38	52,52	0,24	-0,15	-0,29	-62,07
244	COMB6	0,00	93,77	68,83	0,24	-0,15	0,26	79,29
244	MAJOR1	2,33	-155,76	19,14	0,12	-0,07	-0,11	-15,95
244	MAJOR1	0,00	-153,95	19,14	0,12	-0,07	0,18	28,65
244	MAJOR2	2,33	127,02	30,50	0,13	-0,07	-0,11	-40,49
244	MAJOR2	0,00	128,82	53,33	0,13	-0,07	0,20	57,16

244	MAJOR31	2,33	-178,00	45,21	0,25	-0,16	-0,30	-43,85
244	MAJOR31	0,00	-176,20	45,21	0,25	-0,16	0,28	61,49
244	MAJOR32	2,33	-24,73	60,12	0,28	-0,21	-0,44	-64,99
244	MAJOR32	0,00	-22,92	60,12	0,28	-0,21	0,20	75,08
244	MAJOR33	2,33	-300,42	45,62	0,29	-0,16	-0,27	-39,74
244	MAJOR33	0,00	-298,62	45,62	0,29	-0,16	0,41	66,57
244	MAJOR4	2,33	-40,77	36,30	0,13	-0,07	-0,11	-35,72
244	MAJOR4	0,00	-38,97	34,67	0,13	-0,07	0,19	46,96
244	MAJOR51	2,33	-106,86	55,57	0,25	-0,16	-0,30	-55,81
244	MAJOR51	0,00	-105,05	54,59	0,25	-0,16	0,28	72,53
244	MAJOR52	2,33	-50,31	62,75	0,25	-0,16	-0,30	-64,21
244	MAJOR52	0,00	-48,50	61,12	0,25	-0,16	0,29	80,10
244	MAJOR53	2,33	44,26	70,41	0,28	-0,21	-0,44	-76,85
244	MAJOR53	0,00	46,06	69,43	0,28	-0,21	0,21	86,07
244	MAJOR54	2,33	-231,43	55,92	0,29	-0,16	-0,27	-51,60
244	MAJOR54	0,00	-229,63	54,94	0,29	-0,16	0,41	77,55
244	MAJOR61	2,33	137,09	57,53	0,25	-0,16	-0,30	-69,90
244	MAJOR61	0,00	138,90	80,36	0,25	-0,16	0,30	90,75
244	MAJOR62	2,33	165,03	67,53	0,28	-0,21	-0,44	-80,65
244	MAJOR62	0,00	166,83	81,23	0,28	-0,21	0,21	92,66
244	MAJOR63	2,33	-110,67	53,04	0,29	-0,16	-0,27	-55,40
244	MAJOR63	0,00	-108,86	66,74	0,29	-0,16	0,42	84,14
246	COMB1	2,51	-276,87	-1,80	-0,07	0,00	0,03	-1,61
246	COMB1	0,00	-275,46	-2,29	-0,07	0,00	-0,14	-6,75
246	COMB2	2,51	-464,77	-7,80	-0,07	0,00	0,03	-3,58
246	COMB2	0,00	-463,36	-8,29	-0,07	0,00	-0,14	-23,82
246	COMB3	2,51	-853,28	-10,02	-0,22	0,00	0,09	-4,21
246	COMB3	0,00	-851,87	-10,52	-0,22	0,00	-0,47	-30,04
246	COMB4	2,51	-432,64	-6,10	-0,07	0,00	0,03	-2,06
246	COMB4	0,00	-431,22	-6,60	-0,07	0,00	-0,14	-18,04
246	COMB5	2,51	-1009,05	-14,33	-0,22	0,00	0,09	-4,66
246	COMB5	0,00	-1007,64	-14,82	-0,22	0,00	-0,47	-41,32
246	COMB6	2,51	-1044,70	-16,42	-0,22	0,00	0,09	-6,18
246	COMB6	0,00	-1043,28	-16,91	-0,22	0,00	-0,47	-48,09
246	MAJOR1	2,51	-359,93	-2,34	-0,09	-0,01	0,04	-2,09
246	MAJOR1	0,00	-358,10	-2,98	-0,09	-0,01	-0,18	-8,78
246	MAJOR2	2,51	-623,19	-10,76	-0,09	-0,01	0,04	-4,85
246	MAJOR2	0,00	-621,35	-11,40	-0,09	-0,01	-0,18	-32,72
246	MAJOR31	2,51	-882,39	-9,59	-0,23	0,00	0,09	-4,46
246	MAJOR31	0,00	-880,56	-10,23	-0,23	0,00	-0,48	-29,38
246	MAJOR32	2,51	-1206,23	-16,84	-0,32	0,00	0,12	-5,48
246	MAJOR32	0,00	-1204,39	-17,48	-0,32	0,00	-0,68	-48,63
246	MAJOR33	2,51	-846,87	-7,03	-0,22	-0,01	0,10	-4,72
246	MAJOR33	0,00	-845,03	-7,67	-0,22	-0,01	-0,45	-23,20
246	MAJOR4	2,51	-578,00	-8,37	-0,09	-0,01	0,04	-2,73
246	MAJOR4	0,00	-576,17	-9,01	-0,09	-0,01	-0,18	-24,57
246	MAJOR51	2,51	-1013,59	-13,25	-0,23	0,00	0,09	-4,84
246	MAJOR51	0,00	-1011,75	-13,89	-0,23	0,00	-0,48	-38,96
246	MAJOR52	2,51	-1102,54	-15,85	-0,23	0,00	0,09	-5,09
246	MAJOR52	0,00	-1100,70	-16,49	-0,23	0,00	-0,48	-45,76
246	MAJOR53	2,51	-1337,07	-20,46	-0,32	0,00	0,12	-5,86
246	MAJOR53	0,00	-1335,24	-21,10	-0,32	0,00	-0,68	-58,11
246	MAJOR54	2,51	-977,71	-10,65	-0,22	-0,01	0,10	-5,10
246	MAJOR54	0,00	-975,88	-11,29	-0,22	-0,01	-0,45	-32,67
246	MAJOR61	2,51	-1150,92	-18,60	-0,23	0,00	0,09	-7,22
246	MAJOR61	0,00	-1149,08	-19,25	-0,23	0,00	-0,48	-54,81
246	MAJOR62	2,51	-1367,46	-22,26	-0,32	0,00	0,12	-7,13
246	MAJOR62	0,00	-1365,62	-22,90	-0,32	0,00	-0,68	-63,92
246	MAJOR63	2,51	-1008,10	-12,45	-0,21	-0,01	0,10	-6,37
246	MAJOR63	0,00	-1006,26	-13,09	-0,21	-0,01	-0,44	-38,49
247	COMB1	0,00	-125,59	6,15	-0,02	-0,01	0,03	1,61
247	COMB1	2,11	-124,33	6,15	-0,02	-0,01	0,07	-11,36
247	COMB2	0,00	76,66	22,11	-0,02	-0,01	0,03	3,58



247	COMB2	2,11	77,91	7,35	-0,02	-0,01	0,07	-27,48
247	COMB3	0,00	-145,67	21,50	-0,08	-0,03	0,08	4,21
247	COMB3	2,11	-144,42	21,50	-0,08	-0,03	0,26	-41,14
247	COMB4	0,00	-46,34	11,98	-0,02	-0,01	0,03	2,06
247	COMB4	2,11	-45,08	13,04	-0,02	-0,01	0,07	-24,32
247	COMB5	0,00	-66,43	27,34	-0,08	-0,03	0,08	4,66
247	COMB5	2,11	-65,17	28,39	-0,08	-0,03	0,26	-54,10
247	COMB6	0,00	77,91	37,93	-0,08	-0,03	0,08	6,18
247	COMB6	2,11	79,16	23,16	-0,08	-0,03	0,26	-58,24
247	MAJOR1	0,00	-163,26	7,99	-0,02	-0,01	0,04	2,09
247	MAJOR1	2,11	-161,63	7,99	-0,02	-0,01	0,09	-14,76
247	MAJOR2	0,00	121,08	30,37	-0,02	-0,01	0,04	4,85
247	MAJOR2	2,11	122,71	9,70	-0,02	-0,01	0,09	-37,39
247	MAJOR31	0,00	-194,13	21,69	-0,08	-0,03	0,09	4,46
247	MAJOR31	2,11	-192,49	21,69	-0,08	-0,03	0,27	-41,29
247	MAJOR32	0,00	-46,51	31,95	-0,14	-0,04	0,11	5,48
247	MAJOR32	2,11	-44,88	31,95	-0,14	-0,04	0,40	-61,90
247	MAJOR33	0,00	-315,96	19,73	-0,06	-0,02	0,09	4,72
247	MAJOR33	2,11	-314,33	19,73	-0,06	-0,02	0,23	-36,90
247	MAJOR4	0,00	-52,32	16,16	-0,02	-0,01	0,04	2,73
247	MAJOR4	2,11	-50,69	17,64	-0,02	-0,01	0,09	-32,91
247	MAJOR51	0,00	-125,43	26,64	-0,08	-0,03	0,09	4,84
247	MAJOR51	2,11	-123,79	27,53	-0,08	-0,03	0,26	-52,28
247	MAJOR52	0,00	-70,60	30,14	-0,08	-0,03	0,09	5,09
247	MAJOR52	2,11	-68,96	31,61	-0,08	-0,03	0,26	-60,02
247	MAJOR53	0,00	20,06	36,85	-0,14	-0,04	0,11	5,86
247	MAJOR53	2,11	21,69	37,74	-0,14	-0,04	0,39	-72,79
247	MAJOR54	0,00	-249,39	24,63	-0,06	-0,02	0,10	5,10
247	MAJOR54	2,11	-247,76	25,52	-0,06	-0,02	0,23	-47,79
247	MAJOR61	0,00	122,21	44,76	-0,08	-0,03	0,09	7,22
247	MAJOR61	2,11	123,84	24,09	-0,08	-0,03	0,26	-65,38
247	MAJOR62	0,00	143,99	45,80	-0,14	-0,04	0,11	7,13
247	MAJOR62	2,11	145,62	33,40	-0,14	-0,04	0,39	-76,38
247	MAJOR63	0,00	-125,47	33,59	-0,06	-0,02	0,10	6,37
247	MAJOR63	2,11	-123,83	21,19	-0,06	-0,02	0,22	-51,38
248	COMB1	0,00	103,06	-8,38	-0,10	0,03	-0,10	-4,22
248	COMB1	2,22	104,30	-7,94	-0,10	0,03	0,11	13,86
248	COMB2	0,00	111,39	-10,22	-0,09	0,03	-0,09	-9,09
248	COMB2	2,22	112,63	-9,78	-0,09	0,03	0,11	13,07
248	COMB3	0,00	220,75	-19,95	-0,24	0,06	-0,33	-13,18
248	COMB3	2,22	221,99	-19,51	-0,24	0,06	0,20	30,54
248	COMB4	0,00	64,29	2,65	-0,10	0,03	-0,10	0,55
248	COMB4	2,22	71,76	-14,69	-0,10	0,03	0,11	13,88
248	COMB5	0,00	181,98	-8,92	-0,24	0,06	-0,33	-8,41
248	COMB5	2,22	189,45	-26,26	-0,24	0,06	0,20	30,56
248	COMB6	0,00	239,10	-22,64	-0,24	0,06	-0,32	-19,26
248	COMB6	2,22	240,35	-22,21	-0,24	0,06	0,20	30,44
248	MAJOR1	0,00	133,98	-10,89	-0,13	0,04	-0,13	-5,49
248	MAJOR1	2,22	135,59	-10,33	-0,13	0,04	0,14	18,02
248	MAJOR2	0,00	146,20	-13,51	-0,12	0,04	-0,12	-12,37
248	MAJOR2	2,22	147,82	-12,95	-0,12	0,04	0,15	16,95
248	MAJOR31	0,00	235,16	-20,91	-0,26	0,06	-0,34	-12,93
248	MAJOR31	2,22	236,78	-20,35	-0,26	0,06	0,22	32,79
248	MAJOR32	0,00	239,21	-24,23	-0,29	0,06	-0,47	-18,75
248	MAJOR32	2,22	240,83	-23,67	-0,29	0,06	0,16	34,33
248	MAJOR33	0,00	305,52	-24,70	-0,29	0,08	-0,33	-13,53
248	MAJOR33	2,22	307,14	-24,13	-0,29	0,08	0,32	40,57
248	MAJOR4	0,00	79,70	4,55	-0,12	0,04	-0,13	1,19
248	MAJOR4	2,22	90,03	-19,77	-0,12	0,04	0,14	18,05
248	MAJOR51	0,00	203,59	-11,73	-0,25	0,07	-0,34	-9,04
248	MAJOR51	2,22	210,44	-26,10	-0,25	0,07	0,22	32,87
248	MAJOR52	0,00	186,79	-5,97	-0,25	0,07	-0,34	-6,97
248	MAJOR52	2,22	197,13	-30,30	-0,25	0,07	0,22	33,22

248	MAJOR53	0,00	206,64	-14,97	-0,29	0,06	-0,47	-14,74
248	MAJOR53	2,22	213,48	-29,33	-0,29	0,06	0,16	34,35
248	MAJOR54	0,00	272,95	-15,43	-0,29	0,08	-0,33	-9,52
248	MAJOR54	2,22	279,80	-29,80	-0,29	0,08	0,32	40,59
248	MAJOR61	0,00	262,43	-24,82	-0,25	0,06	-0,33	-21,63
248	MAJOR61	2,22	264,04	-24,26	-0,25	0,06	0,22	32,75
248	MAJOR62	0,00	255,89	-26,61	-0,28	0,06	-0,47	-24,01
248	MAJOR62	2,22	257,51	-26,04	-0,28	0,06	0,16	34,33
248	MAJOR63	0,00	322,21	-27,07	-0,29	0,08	-0,32	-18,79
248	MAJOR63	2,22	323,83	-26,50	-0,29	0,08	0,32	40,58
249	COMB1	0,00	-7,91	8,61	-0,06	0,05	0,11	13,87
249	COMB1	2,55	-6,48	9,11	-0,06	0,05	0,25	-8,73
249	COMB2	0,00	-13,17	7,73	-0,05	0,05	0,11	12,34
249	COMB2	2,55	-11,74	8,23	-0,05	0,05	0,25	-8,03
249	COMB3	0,00	-13,76	18,91	-0,14	0,10	0,19	30,38
249	COMB3	2,55	-12,33	19,41	-0,14	0,10	0,56	-18,51
249	COMB4	0,00	-18,80	16,58	-0,06	0,05	0,11	13,66
249	COMB4	2,55	-10,21	-3,40	-0,06	0,05	0,25	-3,16
249	COMB5	0,00	-24,65	26,88	-0,15	0,10	0,19	30,17
249	COMB5	2,55	-16,05	6,91	-0,15	0,10	0,56	-12,94
249	COMB6	0,00	-19,21	18,47	-0,14	0,10	0,19	29,46
249	COMB6	2,55	-17,77	18,97	-0,14	0,10	0,56	-18,32
249	MAJOR1	0,00	-10,29	11,19	-0,07	0,06	0,14	18,03
249	MAJOR1	2,55	-8,42	11,84	-0,07	0,06	0,33	-11,35
249	MAJOR2	0,00	-17,66	9,99	-0,07	0,06	0,14	15,92
249	MAJOR2	2,55	-15,80	10,64	-0,07	0,06	0,32	-10,40
249	MAJOR31	0,00	-15,50	20,31	-0,15	0,11	0,22	32,69
249	MAJOR31	2,55	-13,63	20,96	-0,15	0,11	0,61	-19,96
249	MAJOR32	0,00	-15,63	20,96	-0,18	0,11	0,16	33,88
249	MAJOR32	2,55	-13,77	21,61	-0,18	0,11	0,62	-20,43
249	MAJOR33	0,00	-18,54	25,43	-0,17	0,14	0,31	40,62
249	MAJOR33	2,55	-16,68	26,08	-0,17	0,14	0,75	-25,12
249	MAJOR4	0,00	-25,53	22,35	-0,07	0,06	0,14	17,74
249	MAJOR4	2,55	-13,64	-5,66	-0,07	0,06	0,33	-3,55
249	MAJOR51	0,00	-24,66	27,05	-0,15	0,11	0,22	32,58
249	MAJOR51	2,55	-16,78	10,50	-0,15	0,11	0,61	-15,33
249	MAJOR52	0,00	-30,85	31,72	-0,16	0,11	0,22	32,76
249	MAJOR52	2,55	-18,96	3,71	-0,16	0,11	0,61	-12,45
249	MAJOR53	0,00	-24,78	27,65	-0,18	0,11	0,16	33,70
249	MAJOR53	2,55	-16,90	11,11	-0,18	0,11	0,62	-15,75
249	MAJOR54	0,00	-27,69	32,13	-0,17	0,14	0,31	40,44
249	MAJOR54	2,55	-19,81	15,58	-0,17	0,14	0,75	-20,43
249	MAJOR61	0,00	-23,15	19,76	-0,15	0,11	0,22	31,50
249	MAJOR61	2,55	-21,29	20,41	-0,15	0,11	0,60	-19,76
249	MAJOR62	0,00	-20,23	20,64	-0,18	0,11	0,16	33,18
249	MAJOR62	2,55	-18,37	21,30	-0,18	0,11	0,61	-20,33
249	MAJOR63	0,00	-23,14	25,12	-0,17	0,14	0,31	39,92
249	MAJOR63	2,55	-21,28	25,77	-0,17	0,14	0,74	-25,02
255	COMB1	2,05	-135,89	12,53	0,08	-0,02	0,22	-15,62
255	COMB1	0,00	-134,73	12,15	0,08	-0,02	0,39	9,68
255	COMB2	2,05	-71,19	-19,01	0,08	-0,03	0,22	-1,58
255	COMB2	0,00	-70,04	-19,40	0,08	-0,03	0,38	-40,95
255	COMB3	2,05	-289,40	28,21	0,20	-0,05	0,47	-34,46
255	COMB3	0,00	-288,25	27,82	0,20	-0,05	0,88	22,98
255	COMB4	2,05	-149,59	-12,36	0,08	-0,03	0,22	-1,89
255	COMB4	0,00	-148,43	-12,75	0,08	-0,03	0,38	-27,63
255	COMB5	2,05	-303,10	3,31	0,20	-0,05	0,47	-20,72
255	COMB5	0,00	-301,94	2,93	0,20	-0,05	0,87	-14,32
255	COMB6	2,05	-212,94	-7,13	0,20	-0,05	0,47	-19,40
255	COMB6	0,00	-211,78	-7,52	0,20	-0,05	0,87	-34,41
255	MAJOR1	2,05	-176,66	16,29	0,10	-0,03	0,29	-20,31
255	MAJOR1	0,00	-175,15	15,79	0,10	-0,03	0,50	12,58
255	MAJOR2	2,05	-85,42	-28,09	0,10	-0,03	0,28	-0,59

255	MAJOR2	0,00	-83,92	-28,59	0,10	-0,03	0,49	-58,69
255	MAJOR31	2,05	-323,30	32,79	0,21	-0,05	0,51	-38,05
255	MAJOR31	0,00	-321,79	32,29	0,21	-0,05	0,95	28,68
255	MAJOR32	2,05	-315,43	31,05	0,24	-0,04	0,49	-38,28
255	MAJOR32	0,00	-313,93	30,55	0,24	-0,04	0,97	24,88
255	MAJOR33	2,05	-386,73	35,88	0,25	-0,07	0,66	-45,35
255	MAJOR33	0,00	-385,23	35,38	0,25	-0,07	1,17	27,71
255	MAJOR4	2,05	-195,83	-18,56	0,10	-0,03	0,28	-1,08
255	MAJOR4	0,00	-194,33	-19,06	0,10	-0,03	0,49	-39,65
255	MAJOR51	2,05	-333,63	11,50	0,21	-0,05	0,51	-26,41
255	MAJOR51	0,00	-332,12	11,00	0,21	-0,05	0,94	-3,33
255	MAJOR52	2,05	-335,53	-4,30	0,21	-0,05	0,51	-18,22
255	MAJOR52	0,00	-334,03	-4,80	0,21	-0,05	0,94	-27,54
255	MAJOR53	2,05	-326,94	10,14	0,23	-0,04	0,48	-26,74
255	MAJOR53	0,00	-325,43	9,64	0,23	-0,04	0,96	-6,46
255	MAJOR54	2,05	-398,24	14,97	0,25	-0,07	0,66	-33,81
255	MAJOR54	0,00	-396,74	14,47	0,25	-0,07	1,17	-3,63
255	MAJOR61	2,05	-214,41	-17,27	0,21	-0,05	0,51	-16,81
255	MAJOR61	0,00	-212,91	-17,77	0,21	-0,05	0,94	-52,74
255	MAJOR62	2,05	-249,72	0,89	0,23	-0,04	0,48	-25,50
255	MAJOR62	0,00	-248,22	0,39	0,23	-0,04	0,96	-24,19
255	MAJOR63	2,05	-321,02	5,72	0,25	-0,07	0,66	-32,57
255	MAJOR63	0,00	-319,52	5,22	0,25	-0,07	1,17	-21,37
256	COMB1	2,69	-365,73	-9,32	0,14	-0,01	-0,12	6,46
256	COMB1	0,00	-364,21	-9,82	0,14	-0,01	0,25	-19,33
256	COMB2	2,69	-236,69	-6,76	0,13	-0,01	-0,10	8,03
256	COMB2	0,00	-235,17	-7,27	0,13	-0,01	0,24	-10,87
256	COMB3	2,69	-778,19	-22,13	0,32	0,00	-0,34	17,80
256	COMB3	0,00	-776,67	-22,63	0,32	0,00	0,53	-42,50
256	COMB4	2,69	-283,26	-3,82	0,13	-0,01	-0,11	2,12
256	COMB4	0,00	-281,74	-4,32	0,13	-0,01	0,25	-8,84
256	COMB5	2,69	-695,72	-16,63	0,32	0,00	-0,34	13,46
256	COMB5	0,00	-694,20	-17,13	0,32	0,00	0,53	-32,02
256	COMB6	2,69	-641,16	-19,91	0,32	0,00	-0,33	20,34
256	COMB6	0,00	-639,64	-20,42	0,32	0,00	0,52	-34,00
256	MAJOR1	2,69	-475,45	-12,11	0,18	-0,01	-0,15	8,39
256	MAJOR1	0,00	-473,47	-12,77	0,18	-0,01	0,32	-25,12
256	MAJOR2	2,69	-294,35	-8,55	0,17	-0,01	-0,14	10,65
256	MAJOR2	0,00	-292,37	-9,21	0,17	-0,01	0,32	-13,28
256	MAJOR31	2,69	-855,50	-23,57	0,35	0,00	-0,36	18,14
256	MAJOR31	0,00	-853,52	-24,23	0,35	0,00	0,58	-46,24
256	MAJOR32	2,69	-848,86	-25,92	0,38	0,02	-0,47	23,19
256	MAJOR32	0,00	-846,89	-26,58	0,38	0,02	0,55	-47,52
256	MAJOR33	2,69	-1050,90	-28,07	0,41	-0,01	-0,36	20,26
256	MAJOR33	0,00	-1048,93	-28,73	0,41	-0,01	0,75	-56,24
256	MAJOR4	2,69	-360,00	-4,41	0,17	-0,01	-0,14	2,32
256	MAJOR4	0,00	-358,02	-5,07	0,17	-0,01	0,32	-10,45
256	MAJOR51	2,69	-785,43	-18,98	0,34	0,00	-0,35	14,59
256	MAJOR51	0,00	-783,45	-19,64	0,34	0,00	0,58	-37,43
256	MAJOR52	2,69	-735,33	-16,07	0,34	0,00	-0,35	12,64
256	MAJOR52	0,00	-733,36	-16,73	0,34	0,00	0,57	-31,53
256	MAJOR53	2,69	-779,59	-21,30	0,37	0,02	-0,46	19,55
256	MAJOR53	0,00	-777,62	-21,96	0,37	0,02	0,54	-38,71
256	MAJOR54	2,69	-981,63	-23,45	0,41	-0,01	-0,36	16,62
256	MAJOR54	0,00	-979,65	-24,11	0,41	-0,01	0,74	-47,43
256	MAJOR61	2,69	-662,42	-20,52	0,34	0,00	-0,34	21,85
256	MAJOR61	0,00	-660,44	-21,18	0,34	0,00	0,57	-34,33
256	MAJOR62	2,69	-732,76	-24,10	0,37	0,02	-0,46	25,45
256	MAJOR62	0,00	-730,78	-24,76	0,37	0,02	0,54	-40,37
256	MAJOR63	2,69	-934,79	-26,25	0,41	-0,01	-0,36	22,52
256	MAJOR63	0,00	-932,82	-26,91	0,41	-0,01	0,74	-49,09
298	COMB1	0,00	-128,91	-12,05	-0,13	0,02	0,15	-19,84
298	COMB1	2,07	-127,75	-11,65	-0,13	0,02	0,43	4,64

298	COMB2	0,00	-145,06	-20,25	-0,14	0,02	0,15	-30,96
298	COMB2	2,07	-143,90	-19,85	-0,14	0,02	0,44	10,46
298	COMB3	0,00	-270,73	-25,77	-0,32	0,04	0,31	-43,04
298	COMB3	2,07	-269,57	-25,38	-0,32	0,04	0,96	9,79
298	COMB4	0,00	-118,80	-16,68	-0,14	0,02	0,15	-27,19
298	COMB4	2,07	-117,63	-16,28	-0,14	0,02	0,43	6,84
298	COMB5	0,00	-260,62	-30,40	-0,32	0,04	0,31	-50,39
298	COMB5	2,07	-259,46	-30,00	-0,32	0,04	0,97	12,00
298	COMB6	0,00	-298,03	-35,27	-0,32	0,04	0,31	-55,36
298	COMB6	2,07	-296,87	-34,87	-0,32	0,04	0,98	17,08
298	MAJOR1	0,00	-167,58	-15,66	-0,17	0,03	0,19	-25,79
298	MAJOR1	2,07	-166,07	-15,14	-0,17	0,03	0,56	6,03
298	MAJOR2	0,00	-190,83	-27,22	-0,18	0,03	0,20	-41,42
298	MAJOR2	2,07	-189,32	-26,70	-0,18	0,03	0,57	14,26
298	MAJOR31	0,00	-290,06	-27,39	-0,34	0,04	0,34	-46,19
298	MAJOR31	2,07	-288,55	-26,87	-0,34	0,04	1,04	9,85
298	MAJOR32	0,00	-295,51	-28,63	-0,37	0,04	0,32	-47,73
298	MAJOR32	2,07	-294,00	-28,11	-0,37	0,04	1,08	10,87
298	MAJOR33	0,00	-372,73	-35,04	-0,40	0,06	0,44	-58,03
298	MAJOR33	2,07	-371,22	-34,52	-0,40	0,06	1,27	13,80
298	MAJOR4	0,00	-153,42	-22,14	-0,18	0,03	0,20	-36,08
298	MAJOR4	2,07	-151,91	-21,62	-0,18	0,03	0,57	9,12
298	MAJOR51	0,00	-282,68	-31,41	-0,34	0,05	0,34	-52,49
298	MAJOR51	2,07	-281,17	-30,89	-0,34	0,05	1,05	11,85
298	MAJOR52	0,00	-282,48	-34,63	-0,34	0,05	0,34	-57,20
298	MAJOR52	2,07	-280,97	-34,11	-0,34	0,05	1,05	13,81
298	MAJOR53	0,00	-287,02	-32,52	-0,37	0,04	0,32	-53,91
298	MAJOR53	2,07	-285,51	-32,00	-0,37	0,04	1,08	12,73
298	MAJOR54	0,00	-364,23	-38,92	-0,40	0,06	0,44	-64,21
298	MAJOR54	2,07	-362,72	-38,40	-0,40	0,06	1,28	15,66
298	MAJOR61	0,00	-330,04	-40,88	-0,35	0,05	0,34	-63,63
298	MAJOR61	2,07	-328,52	-40,36	-0,35	0,05	1,06	20,29
298	MAJOR62	0,00	-319,86	-36,77	-0,37	0,04	0,32	-58,24
298	MAJOR62	2,07	-318,35	-36,25	-0,37	0,04	1,09	17,18
298	MAJOR63	0,00	-397,08	-43,17	-0,41	0,06	0,44	-68,53
298	MAJOR63	2,07	-395,56	-42,65	-0,41	0,06	1,29	20,11
302	COMB1	0,00	154,97	-21,20	-0,10	-0,03	0,11	-28,37
302	COMB1	2,20	156,28	-21,20	-0,10	-0,03	0,32	18,26
302	COMB2	0,00	311,49	-14,31	-0,10	-0,03	0,11	-35,21
302	COMB2	2,20	312,80	-31,90	-0,10	-0,03	0,33	15,61
302	COMB3	0,00	325,67	-47,39	-0,23	-0,07	0,20	-62,24
302	COMB3	2,20	326,98	-47,39	-0,23	-0,07	0,71	42,00
302	COMB4	0,00	215,28	-34,57	-0,10	-0,03	0,11	-40,95
302	COMB4	2,20	216,59	-33,25	-0,10	-0,03	0,33	33,64
302	COMB5	0,00	385,98	-60,77	-0,23	-0,07	0,20	-74,82
302	COMB5	2,20	387,28	-59,45	-0,23	-0,07	0,72	57,38
302	COMB6	0,00	506,12	-35,34	-0,24	-0,07	0,20	-67,44
302	COMB6	2,20	507,43	-52,94	-0,24	-0,07	0,72	29,65
302	MAJOR1	0,00	201,47	-27,55	-0,13	-0,04	0,14	-36,88
302	MAJOR1	2,20	203,17	-27,55	-0,13	-0,04	0,42	23,73
302	MAJOR2	0,00	421,94	-17,62	-0,13	-0,04	0,14	-46,37
302	MAJOR2	2,20	423,64	-42,25	-0,13	-0,04	0,43	19,48
302	MAJOR31	0,00	342,68	-54,44	-0,25	-0,07	0,23	-68,68
302	MAJOR31	2,20	344,38	-54,44	-0,25	-0,07	0,77	51,06
302	MAJOR32	0,00	348,24	-51,73	-0,28	-0,08	0,18	-68,49
302	MAJOR32	2,20	349,94	-51,73	-0,28	-0,08	0,79	45,28
302	MAJOR33	0,00	460,73	-61,36	-0,29	-0,09	0,32	-82,70
302	MAJOR33	2,20	462,43	-61,36	-0,29	-0,09	0,95	52,27
302	MAJOR4	0,00	285,89	-46,28	-0,13	-0,04	0,14	-54,49
302	MAJOR4	2,20	287,60	-44,43	-0,13	-0,04	0,42	45,27
302	MAJOR51	0,00	395,73	-65,16	-0,25	-0,07	0,23	-79,08
302	MAJOR51	2,20	397,43	-64,05	-0,25	-0,07	0,78	63,01
302	MAJOR52	0,00	441,23	-70,12	-0,25	-0,07	0,23	-85,32

302	MAJOR52	2,20	442,93	-68,27	-0,25	-0,07	0,78	66,88
302	MAJOR53	0,00	398,89	-62,96	-0,28	-0,08	0,18	-79,06
302	MAJOR53	2,20	400,59	-61,85	-0,28	-0,08	0,79	58,21
302	MAJOR54	0,00	511,39	-72,60	-0,29	-0,09	0,32	-93,27
302	MAJOR54	2,20	513,09	-71,49	-0,29	-0,09	0,95	65,20
302	MAJOR61	0,00	599,06	-36,76	-0,25	-0,07	0,23	-75,69
302	MAJOR61	2,20	600,76	-61,39	-0,25	-0,07	0,79	32,26
302	MAJOR62	0,00	502,84	-40,95	-0,28	-0,08	0,18	-72,65
302	MAJOR62	2,20	504,54	-55,73	-0,28	-0,08	0,80	33,68
302	MAJOR63	0,00	615,34	-50,59	-0,29	-0,09	0,32	-86,85
302	MAJOR63	2,20	617,04	-65,37	-0,29	-0,09	0,96	40,67
303	COMB1	2,30	140,36	-24,05	-0,13	-0,01	0,19	26,25
303	COMB1	0,00	141,72	-24,05	-0,13	-0,01	-0,11	-29,07
303	COMB2	2,30	297,20	-43,43	-0,14	-0,01	0,20	41,82
303	COMB2	0,00	298,56	-25,02	-0,14	-0,01	-0,11	-36,91
303	COMB3	2,30	293,58	-55,51	-0,31	-0,02	0,51	63,66
303	COMB3	0,00	294,95	-55,51	-0,31	-0,02	-0,20	-64,04
303	COMB4	2,30	195,32	-33,04	-0,13	-0,01	0,20	36,49
303	COMB4	0,00	196,69	-34,42	-0,13	-0,01	-0,11	-41,11
303	COMB5	2,30	348,55	-64,50	-0,31	-0,02	0,52	73,90
303	COMB5	0,00	349,91	-65,88	-0,31	-0,02	-0,20	-76,08
303	COMB6	2,30	474,90	-74,41	-0,32	-0,02	0,52	79,16
303	COMB6	0,00	476,26	-56,00	-0,32	-0,02	-0,20	-70,84
303	MAJOR1	2,30	182,46	-31,26	-0,17	-0,01	0,25	34,13
303	MAJOR1	0,00	184,24	-31,26	-0,17	-0,01	-0,14	-37,80
303	MAJOR2	2,30	403,42	-58,37	-0,18	-0,01	0,26	55,92
303	MAJOR2	0,00	405,20	-32,60	-0,18	-0,01	-0,14	-48,71
303	MAJOR31	2,30	307,45	-60,18	-0,33	-0,02	0,54	68,22
303	MAJOR31	0,00	309,23	-60,18	-0,33	-0,02	-0,23	-70,23
303	MAJOR32	2,30	310,68	-64,26	-0,37	-0,02	0,66	76,83
303	MAJOR32	0,00	312,46	-64,26	-0,37	-0,02	-0,18	-71,00
303	MAJOR33	2,30	420,18	-70,71	-0,39	-0,03	0,57	77,81
303	MAJOR33	0,00	421,96	-70,71	-0,39	-0,03	-0,32	-84,86
303	MAJOR4	2,30	259,42	-43,85	-0,17	-0,01	0,25	48,46
303	MAJOR4	0,00	261,20	-45,79	-0,17	-0,01	-0,14	-54,65
303	MAJOR51	2,30	356,07	-67,69	-0,33	-0,02	0,54	76,81
303	MAJOR51	0,00	357,85	-68,85	-0,33	-0,02	-0,23	-80,24
303	MAJOR52	2,30	398,85	-72,48	-0,34	-0,02	0,55	82,51
303	MAJOR52	0,00	400,63	-74,42	-0,34	-0,02	-0,23	-86,47
303	MAJOR53	2,30	356,85	-71,81	-0,37	-0,02	0,67	85,43
303	MAJOR53	0,00	358,63	-72,97	-0,37	-0,02	-0,18	-81,11
303	MAJOR54	2,30	466,36	-78,26	-0,39	-0,03	0,58	86,41
303	MAJOR54	0,00	468,14	-79,42	-0,39	-0,03	-0,32	-94,97
303	MAJOR61	2,30	565,13	-86,56	-0,34	-0,02	0,56	89,90
303	MAJOR61	0,00	566,90	-60,79	-0,34	-0,02	-0,23	-79,59
303	MAJOR62	2,30	466,08	-80,07	-0,37	-0,02	0,68	89,84
303	MAJOR62	0,00	467,86	-64,61	-0,37	-0,02	-0,18	-76,58
303	MAJOR63	2,30	575,59	-86,52	-0,39	-0,03	0,58	90,82
303	MAJOR63	0,00	577,37	-71,06	-0,39	-0,03	-0,32	-90,44
304	COMB1	0,00	-381,91	18,19	-0,15	0,01	-0,21	21,51
304	COMB1	2,69	-380,40	18,71	-0,15	0,01	0,19	-28,18
304	COMB2	0,00	-480,99	27,44	-0,15	0,00	-0,22	32,61
304	COMB2	2,69	-479,48	27,97	-0,15	0,00	0,19	-42,00
304	COMB3	0,00	-804,85	42,25	-0,35	0,00	-0,55	52,79
304	COMB3	2,69	-803,33	42,77	-0,35	0,00	0,39	-61,69
304	COMB4	0,00	-477,27	24,97	-0,15	0,00	-0,21	29,95
304	COMB4	2,69	-475,76	25,49	-0,15	0,00	0,19	-38,01
304	COMB5	0,00	-900,21	49,03	-0,35	0,00	-0,55	61,23
304	COMB5	2,69	-898,69	49,55	-0,35	0,00	0,39	-71,52
304	COMB6	0,00	-909,47	52,16	-0,35	0,00	-0,56	64,57
304	COMB6	2,69	-907,95	52,68	-0,35	0,00	0,39	-76,60
304	MAJOR1	0,00	-496,49	23,65	-0,19	0,01	-0,27	27,97
304	MAJOR1	2,69	-494,52	24,33	-0,19	0,01	0,24	-36,64

304	MAJOR2	0,00	-635,52	36,64	-0,20	0,01	-0,28	43,54
304	MAJOR2	2,69	-633,55	37,32	-0,20	0,01	0,25	-56,05
304	MAJOR31	0,00	-878,09	45,16	-0,37	0,01	-0,58	56,03
304	MAJOR31	2,69	-876,12	45,83	-0,37	0,01	0,42	-66,48
304	MAJOR32	0,00	-870,47	49,10	-0,41	0,00	-0,70	64,32
304	MAJOR32	2,69	-868,50	49,78	-0,41	0,00	0,40	-68,83
304	MAJOR33	0,00	-1102,19	54,10	-0,44	0,01	-0,62	64,21
304	MAJOR33	2,69	-1100,22	54,78	-0,44	0,01	0,55	-82,38
304	MAJOR4	0,00	-629,99	33,14	-0,19	0,01	-0,28	39,77
304	MAJOR4	2,69	-628,02	33,82	-0,19	0,01	0,24	-50,39
304	MAJOR51	0,00	-958,74	50,92	-0,37	0,01	-0,58	63,18
304	MAJOR51	2,69	-956,78	51,60	-0,37	0,01	0,42	-74,85
304	MAJOR52	0,00	-1014,86	55,04	-0,38	0,01	-0,59	68,24
304	MAJOR52	2,69	-1012,89	55,71	-0,38	0,01	0,43	-80,89
304	MAJOR53	0,00	-950,57	54,80	-0,41	0,00	-0,70	71,40
304	MAJOR53	2,69	-948,61	55,48	-0,41	0,00	0,40	-77,08
304	MAJOR54	0,00	-1182,30	59,79	-0,44	0,01	-0,63	71,29
304	MAJOR54	2,69	-1180,33	60,47	-0,44	0,01	0,55	-90,64
304	MAJOR61	0,00	-1025,44	59,13	-0,38	0,01	-0,60	72,62
304	MAJOR61	2,69	-1023,47	59,81	-0,38	0,01	0,43	-87,53
304	MAJOR62	0,00	-959,06	57,51	-0,41	0,00	-0,71	74,29
304	MAJOR62	2,69	-957,10	58,19	-0,41	0,00	0,40	-81,50
304	MAJOR63	0,00	-1190,79	62,51	-0,44	0,01	-0,63	74,19
304	MAJOR63	2,69	-1188,82	63,18	-0,44	0,01	0,55	-95,05
403	COMB1	0,00	-59,43	-3,06	-0,67	0,99	1,01	0,70
403	COMB1	1,99	-58,31	-2,67	-0,67	0,99	2,34	6,40
403	COMB2	0,00	-26,55	-0,89	-0,71	1,04	0,94	-0,75
403	COMB2	1,99	-25,43	-0,51	-0,71	1,04	2,35	0,65
403	COMB3	0,00	-101,03	-7,59	-2,59	3,21	2,73	1,68
403	COMB3	1,99	-99,91	-7,20	-2,59	3,21	7,88	16,41
403	COMB4	0,00	-108,77	5,75	-0,70	1,04	0,95	0,69
403	COMB4	1,99	-102,69	-8,17	-0,70	1,04	2,35	3,09
403	COMB5	0,00	-150,37	1,22	-2,62	3,26	2,67	1,67
403	COMB5	1,99	-144,29	-12,70	-2,62	3,26	7,89	13,10
403	COMB6	0,00	-55,17	-5,47	-2,62	3,26	2,66	0,17
403	COMB6	1,99	-54,05	-5,08	-2,62	3,26	7,89	10,68
403	MAJOR1	0,00	-77,25	-3,98	-0,87	1,29	1,31	0,91
403	MAJOR1	1,99	-75,80	-3,47	-0,87	1,29	3,05	8,33
403	MAJOR2	0,00	-30,49	-0,95	-0,92	1,36	1,22	-1,12
403	MAJOR2	1,99	-29,04	-0,44	-0,92	1,36	3,05	0,27
403	MAJOR31	0,00	-122,77	-8,07	-2,62	3,31	2,88	1,84
403	MAJOR31	1,99	-121,31	-7,57	-2,62	3,31	8,09	17,42
403	MAJOR32	0,00	-93,82	-10,04	-4,00	4,55	3,48	1,92
403	MAJOR32	1,99	-92,37	-9,54	-4,00	4,55	11,45	21,43
403	MAJOR33	0,00	-150,43	-8,39	-2,17	3,15	3,10	2,13
403	MAJOR33	1,99	-148,97	-7,89	-2,17	3,15	7,44	18,35
403	MAJOR4	0,00	-146,33	8,36	-0,91	1,36	1,23	0,89
403	MAJOR4	1,99	-137,94	-11,17	-0,91	1,36	3,05	3,69
403	MAJOR51	0,00	-162,92	-0,68	-2,64	3,35	2,83	1,82
403	MAJOR51	1,99	-157,30	-12,19	-2,64	3,35	8,09	14,64
403	MAJOR52	0,00	-184,19	4,24	-2,66	3,38	2,80	1,78
403	MAJOR52	1,99	-175,80	-15,29	-2,66	3,38	8,09	12,80
403	MAJOR53	0,00	-135,27	-2,64	-4,02	4,59	3,44	1,91
403	MAJOR53	1,99	-129,65	-14,16	-4,02	4,59	11,46	18,65
403	MAJOR54	0,00	-191,87	-0,99	-2,20	3,20	3,06	2,12
403	MAJOR54	1,99	-186,25	-12,51	-2,20	3,20	7,44	15,57
403	MAJOR61	0,00	-56,54	-5,11	-2,67	3,38	2,78	-0,28
403	MAJOR61	1,99	-55,08	-4,60	-2,67	3,38	8,09	9,39
403	MAJOR62	0,00	-53,66	-8,26	-4,03	4,60	3,43	0,65
403	MAJOR62	1,99	-52,20	-7,76	-4,03	4,60	11,45	16,61
403	MAJOR63	0,00	-110,27	-6,62	-2,20	3,20	3,05	0,86
403	MAJOR63	1,99	-108,81	-6,11	-2,20	3,20	7,44	13,54
404	COMB1	0,00	-132,83	4,73	2,64	2,27	3,53	6,75

404	COMB1	2,69	-131,31	5,24	2,64	2,27	-3,58	-6,68
404	COMB2	0,00	-12,41	0,66	2,53	2,30	3,50	0,43
404	COMB2	2,69	-10,89	1,17	2,53	2,30	-3,30	-2,04
404	COMB3	0,00	-278,20	12,44	7,36	7,09	11,43	17,28
404	COMB3	2,69	-276,68	12,95	7,36	7,09	-8,41	-16,91
404	COMB4	0,00	-97,03	8,55	2,56	2,32	3,51	3,04
404	COMB4	2,69	-89,05	-10,37	2,56	2,32	-3,38	5,49
404	COMB5	0,00	-242,39	16,26	7,28	7,13	11,41	13,58
404	COMB5	2,69	-234,42	-2,66	7,28	7,13	-8,21	-4,74
404	COMB6	0,00	-141,80	8,56	7,24	7,12	11,39	11,00
404	COMB6	2,69	-140,28	9,07	7,24	7,12	-8,12	-12,74
404	MAJOR1	0,00	-172,68	6,15	3,43	2,95	4,59	8,77
404	MAJOR1	2,69	-170,70	6,81	3,43	2,95	-4,66	-8,68
404	MAJOR2	0,00	-3,20	0,47	3,27	3,00	4,55	-0,07
404	MAJOR2	2,69	-1,22	1,12	3,27	3,00	-4,26	-2,22
404	MAJOR31	0,00	-314,39	13,06	7,74	7,33	11,78	18,34
404	MAJOR31	2,69	-312,41	13,72	7,74	7,33	-9,06	-17,72
404	MAJOR32	0,00	-313,72	16,34	9,41	9,81	16,15	22,49
404	MAJOR32	2,69	-311,74	17,00	9,41	9,81	-9,20	-22,42
404	MAJOR33	0,00	-359,61	13,86	8,36	7,22	11,27	19,41
404	MAJOR33	2,69	-357,64	14,52	8,36	7,22	-11,26	-18,81
404	MAJOR4	0,00	-122,56	11,50	3,32	3,01	4,56	3,59
404	MAJOR4	2,69	-111,54	-15,04	3,32	3,01	-4,38	8,35
404	MAJOR51	0,00	-282,72	16,29	7,67	7,37	11,76	15,24
404	MAJOR51	2,69	-275,32	0,63	7,67	7,37	-8,89	-7,54
404	MAJOR52	0,00	-254,84	18,52	7,62	7,40	11,75	13,18
404	MAJOR52	2,69	-243,82	-8,02	7,62	7,40	-8,77	-0,96
404	MAJOR53	0,00	-283,64	19,55	9,34	9,85	16,14	19,38
404	MAJOR53	2,69	-276,24	3,89	9,34	9,85	-9,03	-12,20
404	MAJOR54	0,00	-329,54	17,07	8,29	7,26	11,25	16,30
404	MAJOR54	2,69	-322,14	1,41	8,29	7,26	-11,09	-8,59
404	MAJOR61	0,00	-120,94	7,65	7,56	7,38	11,73	9,54
404	MAJOR61	2,69	-118,97	8,31	7,56	7,38	-8,64	-11,95
404	MAJOR62	0,00	-197,13	13,11	9,31	9,84	16,13	17,21
404	MAJOR62	2,69	-195,15	13,76	9,31	9,84	-8,95	-18,98
404	MAJOR63	0,00	-243,03	10,62	8,26	7,25	11,24	14,13
404	MAJOR63	2,69	-241,05	11,28	8,26	7,25	-11,01	-15,37
407	COMB1	2,18	-51,40	3,94	-3,13	1,03	13,42	-6,91
407	COMB1	0,00	-50,17	3,52	-3,13	1,03	6,61	1,21
407	COMB2	2,18	-62,81	-1,28	-3,14	1,02	13,27	1,17
407	COMB2	0,00	-61,58	-1,70	-3,14	1,02	6,44	-2,08
407	COMB3	2,18	-144,22	8,96	-10,42	3,16	41,43	-16,53
407	COMB3	0,00	-143,00	8,55	-10,42	3,16	18,75	2,52
407	COMB4	2,18	-57,26	-0,83	-3,15	1,02	13,31	0,41
407	COMB4	0,00	-56,03	-1,24	-3,15	1,02	6,45	-1,85
407	COMB5	2,18	-150,08	4,20	-10,44	3,14	41,32	-9,21
407	COMB5	0,00	-148,85	3,78	-10,44	3,14	18,59	-0,53
407	COMB6	2,18	-156,45	3,59	-10,42	3,15	41,26	-8,23
407	COMB6	0,00	-155,22	3,18	-10,42	3,15	18,57	-0,86
407	MAJOR1	2,18	-66,82	5,12	-4,07	1,34	17,45	-8,98
407	MAJOR1	0,00	-65,23	4,58	-4,07	1,34	8,59	1,57
407	MAJOR2	2,18	-82,84	-2,20	-4,08	1,33	17,23	2,34
407	MAJOR2	0,00	-81,25	-2,74	-4,08	1,33	8,35	-3,04
407	MAJOR31	2,18	-150,81	9,78	-10,70	3,27	42,94	-17,87
407	MAJOR31	0,00	-149,22	9,24	-10,70	3,27	19,64	2,83
407	MAJOR32	2,18	-200,14	10,99	-14,40	4,26	56,86	-20,65
407	MAJOR32	0,00	-198,54	10,45	-14,40	4,26	25,51	2,68
407	MAJOR33	2,18	-148,32	10,78	-10,58	3,33	42,73	-19,43
407	MAJOR33	0,00	-146,73	10,24	-10,58	3,33	19,71	3,45
407	MAJOR4	2,18	-75,02	-1,55	-4,10	1,32	17,30	1,27
407	MAJOR4	0,00	-73,43	-2,09	-4,10	1,32	8,37	-2,70
407	MAJOR51	2,18	-155,81	5,76	-10,72	3,26	42,85	-11,70
407	MAJOR51	0,00	-154,22	5,22	-10,72	3,26	19,51	0,25

407	MAJOR52	2,18	-159,49	3,02	-10,73	3,26	42,78	-7,49
407	MAJOR52	0,00	-157,89	2,48	-10,73	3,26	19,42	-1,51
407	MAJOR53	2,18	-205,06	6,98	-14,42	4,25	56,77	-14,50
407	MAJOR53	0,00	-203,46	6,44	-14,42	4,25	25,38	0,12
407	MAJOR54	2,18	-153,24	6,78	-10,59	3,32	42,64	-13,28
407	MAJOR54	0,00	-151,65	6,24	-10,59	3,32	19,58	0,88
407	MAJOR61	2,18	-168,05	2,24	-10,71	3,26	42,71	-6,21
407	MAJOR61	0,00	-166,45	1,70	-10,71	3,26	19,39	-1,93
407	MAJOR62	2,18	-210,51	6,46	-14,40	4,25	56,72	-13,64
407	MAJOR62	0,00	-208,91	5,92	-14,40	4,25	25,36	-0,17
407	MAJOR63	2,18	-158,69	6,25	-10,58	3,32	42,59	-12,43
407	MAJOR63	0,00	-157,10	5,71	-10,58	3,32	19,56	0,59
411	COMB1	2,52	-200,87	-3,60	4,90	-0,15	-1,41	0,70
411	COMB1	0,00	-199,45	-4,10	4,90	-0,15	10,96	-9,01
411	COMB2	2,52	-57,47	0,71	4,83	-0,23	-1,39	-0,75
411	COMB2	0,00	-56,06	0,21	4,83	-0,23	10,79	0,42
411	COMB3	2,52	-500,29	-9,13	14,89	-0,80	-4,13	1,68
411	COMB3	0,00	-498,87	-9,63	14,89	-0,80	33,42	-21,99
411	COMB4	2,52	-74,33	-0,18	4,84	-0,22	-1,40	0,69
411	COMB4	0,00	-72,92	-0,69	4,84	-0,22	10,82	-0,41
411	COMB5	2,52	-373,75	-5,72	14,83	-0,88	-4,12	1,67
411	COMB5	0,00	-372,34	-6,22	14,83	-0,88	33,28	-13,39
411	COMB6	2,52	-350,61	-4,69	14,81	-0,89	-4,11	0,17
411	COMB6	0,00	-349,20	-5,19	14,81	-0,89	33,24	-12,30
411	MAJOR1	2,52	-261,13	-4,67	6,37	-0,19	-1,83	0,91
411	MAJOR1	0,00	-259,29	-5,33	6,37	-0,19	14,25	-11,71
411	MAJOR2	2,52	-60,02	1,37	6,27	-0,30	-1,80	-1,12
411	MAJOR2	0,00	-58,18	0,71	6,27	-0,30	14,01	1,50
411	MAJOR31	2,52	-537,30	-9,79	15,46	-0,79	-4,31	1,84
411	MAJOR31	0,00	-535,47	-10,44	15,46	-0,79	34,69	-23,67
411	MAJOR32	2,52	-644,03	-11,47	20,37	-1,38	-5,56	1,92
411	MAJOR32	0,00	-642,19	-12,12	20,37	-1,38	45,83	-27,83
411	MAJOR33	2,52	-566,81	-10,60	15,44	-0,52	-4,39	2,13
411	MAJOR33	0,00	-564,97	-11,26	15,44	-0,52	34,55	-25,44
411	MAJOR4	2,52	-83,98	0,10	6,29	-0,29	-1,81	0,89
411	MAJOR4	0,00	-82,14	-0,55	6,29	-0,29	14,06	0,33
411	MAJOR51	2,52	-430,39	-6,91	15,41	-0,85	-4,30	1,82
411	MAJOR51	0,00	-428,55	-7,56	15,41	-0,85	34,57	-16,43
411	MAJOR52	2,52	-356,45	-4,93	15,37	-0,89	-4,29	1,78
411	MAJOR52	0,00	-354,61	-5,59	15,37	-0,89	34,49	-11,49
411	MAJOR53	2,52	-537,74	-8,60	20,32	-1,44	-5,55	1,91
411	MAJOR53	0,00	-535,90	-9,26	20,32	-1,44	45,71	-20,61
411	MAJOR54	2,52	-460,52	-7,74	15,39	-0,58	-4,38	2,12
411	MAJOR54	0,00	-458,68	-8,39	15,39	-0,58	34,43	-18,22
411	MAJOR61	2,52	-326,78	-3,55	15,35	-0,90	-4,28	-0,28
411	MAJOR61	0,00	-324,94	-4,21	15,35	-0,90	34,44	-10,07
411	MAJOR62	2,52	-517,50	-7,72	20,30	-1,45	-5,55	0,65
411	MAJOR62	0,00	-515,67	-8,38	20,30	-1,45	45,67	-19,66
411	MAJOR63	2,52	-440,29	-6,86	15,37	-0,59	-4,38	0,86
411	MAJOR63	0,00	-438,45	-7,51	15,37	-0,59	34,40	-17,27
455	COMB1	2,19	-49,62	-1,29	-1,41	-2,34	-7,03	0,92
455	COMB1	0,00	-48,39	-1,71	-1,41	-2,34	-10,10	-2,36
455	COMB2	2,19	-48,33	7,60	-1,50	-2,34	-6,97	-12,97
455	COMB2	0,00	-47,10	7,18	-1,50	-2,34	-10,26	3,18
455	COMB3	2,19	-141,19	0,26	-3,28	-7,05	-22,16	-3,48
455	COMB3	0,00	-139,96	-0,17	-3,28	-7,05	-29,33	-3,38
455	COMB4	2,19	-46,49	4,74	-1,47	-2,35	-7,00	-8,39
455	COMB4	0,00	-45,26	4,31	-1,47	-2,35	-10,22	1,51
455	COMB5	2,19	-138,06	6,29	-3,35	-7,06	-22,13	-12,79
455	COMB5	0,00	-136,83	5,86	-3,35	-7,06	-29,45	0,49
455	COMB6	2,19	-139,98	9,62	-3,38	-7,06	-22,09	-18,15
455	COMB6	0,00	-138,75	9,20	-3,38	-7,06	-29,49	2,42
455	MAJOR1	2,19	-64,50	-1,67	-1,83	-3,04	-9,14	1,19



455	MAJOR1	0,00	-62,90	-2,23	-1,83	-3,04	-13,14	-3,07
455	MAJOR2	2,19	-62,70	10,80	-1,96	-3,05	-9,06	-18,30
455	MAJOR2	0,00	-61,10	10,24	-1,96	-3,05	-13,35	4,70
455	MAJOR31	2,19	-147,79	-0,55	-3,53	-7,32	-22,91	-2,35
455	MAJOR31	0,00	-146,19	-1,10	-3,53	-7,32	-30,63	-4,16
455	MAJOR32	2,19	-197,82	3,66	-4,09	-9,47	-30,85	-9,63
455	MAJOR32	0,00	-196,22	3,11	-4,09	-9,47	-39,79	-2,22
455	MAJOR33	2,19	-142,76	-3,21	-3,90	-7,49	-22,36	1,47
455	MAJOR33	0,00	-141,16	-3,76	-3,90	-7,49	-30,90	-6,15
455	MAJOR4	2,19	-60,12	6,77	-1,92	-3,05	-9,10	-11,84
455	MAJOR4	0,00	-58,52	6,21	-1,92	-3,05	-13,30	2,35
455	MAJOR51	2,19	-145,17	4,56	-3,59	-7,33	-22,88	-10,25
455	MAJOR51	0,00	-143,57	4,01	-3,59	-7,33	-30,73	-0,88
455	MAJOR52	2,19	-143,45	8,17	-3,63	-7,34	-22,86	-15,84
455	MAJOR52	0,00	-141,86	7,62	-3,63	-7,34	-30,80	1,42
455	MAJOR53	2,19	-195,19	8,73	-4,15	-9,48	-30,83	-17,44
455	MAJOR53	0,00	-193,59	8,17	-4,15	-9,48	-39,89	1,03
455	MAJOR54	2,19	-140,13	1,86	-3,96	-7,50	-22,34	-6,35
455	MAJOR54	0,00	-138,53	1,30	-3,96	-7,50	-31,00	-2,90
455	MAJOR61	2,19	-146,11	12,64	-3,67	-7,34	-22,82	-23,01
455	MAJOR61	0,00	-144,51	12,08	-3,67	-7,34	-30,85	4,01
455	MAJOR62	2,19	-196,81	11,59	-4,17	-9,48	-30,80	-22,05
455	MAJOR62	0,00	-195,22	11,04	-4,17	-9,48	-39,93	2,69
455	MAJOR63	2,19	-141,75	4,72	-3,99	-7,50	-22,31	-10,95
455	MAJOR63	0,00	-140,16	4,16	-3,99	-7,50	-31,03	-1,24
456	COMB1	2,33	-93,54	5,00	1,91	-2,28	-2,70	-2,49
456	COMB1	0,00	-92,16	5,00	1,91	-2,28	1,76	9,16
456	COMB2	2,33	105,62	12,48	2,04	-2,23	-2,68	-19,46
456	COMB2	0,00	107,01	28,79	2,04	-2,23	2,07	28,62
456	COMB3	2,33	-133,75	15,72	5,02	-6,97	-8,47	-13,03
456	COMB3	0,00	-132,37	15,72	5,02	-6,97	3,23	23,59
456	COMB4	2,33	-12,73	16,79	2,01	-2,25	-2,69	-16,20
456	COMB4	0,00	-11,34	15,62	2,01	-2,25	1,99	21,55
456	COMB5	2,33	-52,93	27,51	5,12	-6,94	-8,46	-26,75
456	COMB5	0,00	-51,55	26,34	5,12	-6,94	3,46	35,98
456	COMB6	2,33	86,89	23,83	5,16	-6,92	-8,45	-31,00
456	COMB6	0,00	88,28	40,14	5,16	-6,92	3,56	43,52
456	MAJOR1	2,33	-121,61	6,50	2,49	-2,97	-3,50	-3,23
456	MAJOR1	0,00	-119,81	6,50	2,49	-2,97	2,29	11,90
456	MAJOR2	2,33	158,43	17,01	2,67	-2,90	-3,49	-27,05
456	MAJOR2	0,00	160,24	39,84	2,67	-2,90	2,73	39,18
456	MAJOR31	2,33	-170,86	15,88	5,31	-7,24	-8,76	-12,25
456	MAJOR31	0,00	-169,06	15,88	5,31	-7,24	3,62	24,76
456	MAJOR32	2,33	-87,38	22,96	6,25	-9,54	-11,99	-22,69
456	MAJOR32	0,00	-85,58	22,96	6,25	-9,54	2,57	30,82
456	MAJOR33	2,33	-238,19	15,10	5,91	-7,23	-8,35	-8,63
456	MAJOR33	0,00	-236,38	15,10	5,91	-7,23	5,42	26,55
456	MAJOR4	2,33	-8,46	23,00	2,62	-2,92	-3,50	-22,43
456	MAJOR4	0,00	-6,66	21,37	2,62	-2,92	2,61	29,26
456	MAJOR51	2,33	-100,83	25,85	5,39	-7,21	-8,75	-23,86
456	MAJOR51	0,00	-99,03	24,87	5,39	-7,21	3,81	35,22
456	MAJOR52	2,33	-45,05	32,75	5,45	-7,19	-8,75	-32,03
456	MAJOR52	0,00	-43,25	31,12	5,45	-7,19	3,95	42,39
456	MAJOR53	2,33	-19,50	32,86	6,33	-9,51	-11,98	-34,20
456	MAJOR53	0,00	-17,70	31,89	6,33	-9,51	2,76	41,23
456	MAJOR54	2,33	-170,30	25,00	5,99	-7,20	-8,34	-20,15
456	MAJOR54	0,00	-168,50	24,02	5,99	-7,20	5,61	36,97
456	MAJOR61	2,33	141,38	27,33	5,50	-7,16	-8,73	-37,55
456	MAJOR61	0,00	143,19	50,17	5,50	-7,16	4,08	52,74
456	MAJOR62	2,33	100,66	29,85	6,36	-9,50	-11,97	-37,90
456	MAJOR62	0,00	102,47	43,55	6,36	-9,50	2,85	47,62
456	MAJOR63	2,33	-50,14	21,99	6,02	-7,19	-8,33	-23,84
456	MAJOR63	0,00	-48,34	35,69	6,02	-7,19	5,70	43,36

458	COMB1	2,51	-94,82	0,49	-2,91	0,53	1,14	-0,71
458	COMB1	0,00	-93,40	0,00	-2,91	0,53	-6,17	-0,09
458	COMB2	2,51	-278,06	-5,47	-2,92	0,47	1,16	-2,61
458	COMB2	0,00	-276,65	-5,97	-2,92	0,47	-6,18	-16,99
458	COMB3	2,51	-313,05	-2,01	-8,98	1,80	3,39	-1,75
458	COMB3	0,00	-311,64	-2,50	-8,98	1,80	-19,20	-7,42
458	COMB4	2,51	-246,65	-3,78	-2,92	0,49	1,16	-1,11
458	COMB4	0,00	-245,24	-4,27	-2,92	0,49	-6,19	-11,24
458	COMB5	2,51	-464,88	-6,28	-9,00	1,75	3,40	-2,14
458	COMB5	0,00	-463,47	-6,78	-9,00	1,75	-19,22	-18,56
458	COMB6	2,51	-499,72	-8,37	-8,99	1,74	3,41	-3,64
458	COMB6	0,00	-498,30	-8,86	-8,99	1,74	-19,21	-25,30
458	MAJOR1	2,51	-123,26	0,64	-3,78	0,69	1,48	-0,93
458	MAJOR1	0,00	-121,43	0,00	-3,78	0,69	-8,02	-0,12
458	MAJOR2	2,51	-380,00	-7,73	-3,79	0,60	1,51	-3,58
458	MAJOR2	0,00	-378,16	-8,37	-3,79	0,60	-8,03	-23,84
458	MAJOR31	2,51	-319,83	-1,40	-9,31	1,84	3,53	-1,87
458	MAJOR31	0,00	-318,00	-2,05	-9,31	1,84	-19,88	-6,21
458	MAJOR32	2,51	-474,00	-5,12	-12,46	2,58	4,57	-2,29
458	MAJOR32	0,00	-472,17	-5,76	-12,46	2,58	-26,77	-15,97
458	MAJOR33	2,51	-278,31	0,43	-9,13	1,73	3,59	-1,95
458	MAJOR33	0,00	-276,47	-0,21	-9,13	1,73	-19,38	-1,67
458	MAJOR4	2,51	-335,83	-5,34	-3,80	0,63	1,50	-1,48
458	MAJOR4	0,00	-334,00	-5,98	-3,80	0,63	-8,04	-15,73
458	MAJOR51	2,51	-447,72	-5,03	-9,32	1,81	3,54	-2,20
458	MAJOR51	0,00	-445,88	-5,68	-9,32	1,81	-19,90	-15,67
458	MAJOR52	2,51	-534,42	-7,62	-9,33	1,78	3,55	-2,42
458	MAJOR52	0,00	-532,59	-8,26	-9,33	1,78	-19,91	-22,39
458	MAJOR53	2,51	-601,55	-8,71	-12,47	2,54	4,58	-2,63
458	MAJOR53	0,00	-599,71	-9,35	-12,47	2,54	-26,78	-25,34
458	MAJOR54	2,51	-405,85	-3,16	-9,14	1,69	3,60	-2,28
458	MAJOR54	0,00	-404,02	-3,80	-9,14	1,69	-19,40	-11,04
458	MAJOR61	2,51	-581,70	-10,37	-9,32	1,76	3,55	-4,52
458	MAJOR61	0,00	-579,87	-11,01	-9,32	1,76	-19,89	-31,40
458	MAJOR62	2,51	-631,24	-10,51	-12,47	2,53	4,59	-3,89
458	MAJOR62	0,00	-629,40	-11,15	-12,47	2,53	-26,77	-31,12
458	MAJOR63	2,51	-435,54	-4,96	-9,14	1,67	3,60	-3,54
458	MAJOR63	0,00	-433,71	-5,60	-9,14	1,67	-19,39	-16,82
459	COMB1	0,00	-96,40	1,38	-0,78	-0,88	0,90	0,71
459	COMB1	2,11	-95,14	1,38	-0,78	-0,88	2,55	-2,20
459	COMB2	0,00	104,10	17,09	-0,75	-0,82	0,94	2,61
459	COMB2	2,11	105,35	2,32	-0,75	-0,82	2,52	-17,86
459	COMB3	0,00	-140,15	6,62	-2,63	-2,82	2,61	1,75
459	COMB3	2,11	-138,90	6,62	-2,63	-2,82	8,14	-12,21
459	COMB4	0,00	-18,31	7,01	-0,76	-0,84	0,93	1,11
459	COMB4	2,11	-17,05	8,07	-0,76	-0,84	2,53	-14,79
459	COMB5	0,00	-62,06	12,25	-2,60	-2,78	2,63	2,14
459	COMB5	2,11	-60,81	13,30	-2,60	-2,78	8,12	-24,80
459	COMB6	0,00	81,61	22,77	-2,59	-2,76	2,64	3,64
459	COMB6	2,11	82,86	8,01	-2,59	-2,76	8,11	-28,82
459	MAJOR1	0,00	-125,32	1,80	-1,02	-1,14	1,17	0,93
459	MAJOR1	2,11	-123,68	1,80	-1,02	-1,14	3,32	-2,86
459	MAJOR2	0,00	156,57	23,81	-0,97	-1,07	1,22	3,58
459	MAJOR2	2,11	158,20	3,14	-0,97	-1,07	3,27	-24,83
459	MAJOR31	0,00	-177,68	6,29	-2,70	-2,90	2,72	1,87
459	MAJOR31	2,11	-176,05	6,29	-2,70	-2,90	8,41	-11,41
459	MAJOR32	0,00	-96,80	11,31	-3,87	-3,94	3,46	2,29
459	MAJOR32	2,11	-95,17	11,31	-3,87	-3,94	11,62	-21,57
459	MAJOR33	0,00	-244,48	4,59	-2,42	-2,81	2,82	1,95
459	MAJOR33	2,11	-242,85	4,59	-2,42	-2,81	7,93	-7,74
459	MAJOR4	0,00	-15,99	9,68	-0,99	-1,09	1,21	1,48
459	MAJOR4	2,11	-14,36	11,16	-0,99	-1,09	3,29	-20,49
459	MAJOR51	0,00	-109,96	11,07	-2,68	-2,87	2,75	2,20

459	MAJOR51	2,11	-108,33	11,96	-2,68	-2,87	8,39	-22,08
459	MAJOR52	0,00	-55,81	14,45	-2,66	-2,85	2,76	2,42
459	MAJOR52	2,11	-54,18	15,92	-2,66	-2,85	8,38	-29,60
459	MAJOR53	0,00	-31,21	16,04	-3,85	-3,91	3,49	2,63
459	MAJOR53	2,11	-29,58	16,93	-3,85	-3,91	11,60	-32,14
459	MAJOR54	0,00	-178,89	9,33	-2,40	-2,78	2,84	2,28
459	MAJOR54	2,11	-177,26	10,21	-2,40	-2,78	7,91	-18,32
459	MAJOR61	0,00	136,10	28,98	-2,65	-2,83	2,78	4,52
459	MAJOR61	2,11	137,73	8,32	-2,65	-2,83	8,36	-34,81
459	MAJOR62	0,00	92,15	24,94	-3,84	-3,90	3,50	3,89
459	MAJOR62	2,11	93,79	12,54	-3,84	-3,90	11,59	-35,64
459	MAJOR63	0,00	-55,52	18,22	-2,39	-2,77	2,85	3,54
459	MAJOR63	2,11	-53,89	5,82	-2,39	-2,77	7,90	-21,81
460	COMB1	0,00	43,81	-2,51	-3,74	-0,32	-5,53	0,56
460	COMB1	2,22	45,06	-2,08	-3,74	-0,32	2,76	5,65
460	COMB2	0,00	55,93	-4,86	-3,69	-0,45	-5,35	-4,93
460	COMB2	2,22	57,18	-4,43	-3,69	-0,45	2,84	5,36
460	COMB3	0,00	87,74	-6,04	-8,74	-0,95	-14,30	-0,96
460	COMB3	2,22	88,99	-5,60	-8,74	-0,95	5,07	11,94
460	COMB4	0,00	9,15	7,99	-3,72	-0,41	-5,42	4,69
460	COMB4	2,22	16,62	-9,36	-3,72	-0,41	2,83	6,21
460	COMB5	0,00	53,08	4,46	-8,72	-1,04	-14,18	3,17
460	COMB5	2,22	60,55	-12,88	-8,72	-1,04	5,14	12,50
460	COMB6	0,00	110,04	-9,26	-8,69	-1,09	-14,10	-7,68
460	COMB6	2,22	111,29	-8,83	-8,69	-1,09	5,15	12,36
460	MAJOR1	0,00	56,96	-3,27	-4,86	-0,42	-7,19	0,73
460	MAJOR1	2,22	58,57	-2,70	-4,86	-0,42	3,58	7,35
460	MAJOR2	0,00	74,50	-6,60	-4,79	-0,60	-6,93	-7,03
460	MAJOR2	2,22	76,12	-6,04	-4,79	-0,60	3,69	6,97
460	MAJOR31	0,00	90,93	-5,96	-9,41	-0,98	-15,17	0,07
460	MAJOR31	2,22	92,54	-5,39	-9,41	-0,98	5,68	12,65
460	MAJOR32	0,00	96,67	-8,29	-10,28	-1,20	-18,42	-3,88
460	MAJOR32	2,22	98,29	-7,73	-10,28	-1,20	4,36	13,87
460	MAJOR33	0,00	123,70	-6,81	-10,99	-1,10	-16,20	1,23
460	MAJOR33	2,22	125,32	-6,25	-10,99	-1,10	8,14	15,70
460	MAJOR4	0,00	8,43	11,43	-4,83	-0,54	-7,03	6,51
460	MAJOR4	2,22	18,76	-12,89	-4,83	-0,54	3,68	8,13
460	MAJOR51	0,00	62,83	2,77	-9,39	-1,06	-15,07	3,42
460	MAJOR51	2,22	69,68	-11,59	-9,39	-1,06	5,74	13,19
460	MAJOR52	0,00	48,41	8,23	-9,38	-1,11	-15,00	5,13
460	MAJOR52	2,22	58,74	-16,10	-9,38	-1,11	5,78	13,85
460	MAJOR53	0,00	67,56	0,53	-10,26	-1,27	-18,32	-0,41
460	MAJOR53	2,22	74,40	-13,84	-10,26	-1,27	4,42	14,34
460	MAJOR54	0,00	94,59	2,01	-10,97	-1,17	-16,11	4,70
460	MAJOR54	2,22	101,44	-12,36	-10,97	-1,17	8,20	16,17
460	MAJOR61	0,00	123,74	-10,61	-9,34	-1,18	-14,90	-9,53
460	MAJOR61	2,22	125,36	-10,04	-9,34	-1,18	5,80	13,35
460	MAJOR62	0,00	116,70	-11,11	-10,24	-1,31	-18,25	-9,69
460	MAJOR62	2,22	118,31	-10,54	-10,24	-1,31	4,44	14,31
460	MAJOR63	0,00	143,73	-9,63	-10,94	-1,22	-16,04	-4,57
460	MAJOR63	2,22	145,34	-9,07	-10,94	-1,22	8,21	16,14
461	COMB1	0,00	-5,98	3,41	-0,53	1,53	3,95	5,75
461	COMB1	2,55	-4,55	3,91	-0,53	1,53	5,30	-3,59
461	COMB2	0,00	-10,85	2,84	-0,43	1,46	4,07	4,68
461	COMB2	2,55	-9,41	3,34	-0,43	1,46	5,16	-3,20
461	COMB3	0,00	-10,68	7,27	-1,37	3,34	7,92	12,11
461	COMB3	2,55	-9,24	7,77	-1,37	3,34	11,40	-7,09
461	COMB4	0,00	-16,34	11,77	-0,48	1,48	4,06	6,06
461	COMB4	2,55	-7,74	-8,20	-0,48	1,48	5,27	1,52
461	COMB5	0,00	-21,03	15,63	-1,31	3,29	8,02	12,42
461	COMB5	2,55	-12,43	-4,34	-1,31	3,29	11,37	-1,98
461	COMB6	0,00	-15,77	7,14	-1,25	3,26	8,05	11,67
461	COMB6	2,55	-14,33	7,64	-1,25	3,26	11,24	-7,20

461	MAJOR1	0,00	-7,78	4,44	-0,69	1,99	5,14	7,48
461	MAJOR1	2,55	-5,91	5,09	-0,69	1,99	6,89	-4,67
461	MAJOR2	0,00	-14,60	3,66	-0,54	1,88	5,31	6,02
461	MAJOR2	2,55	-12,74	4,31	-0,54	1,88	6,69	-4,15
461	MAJOR31	0,00	-11,91	7,69	-1,46	3,64	8,74	12,89
461	MAJOR31	2,55	-10,05	8,34	-1,46	3,64	12,46	-7,56
461	MAJOR32	0,00	-12,07	8,26	-2,22	3,56	7,52	13,87
461	MAJOR32	2,55	-10,21	8,91	-2,22	3,56	13,18	-8,03
461	MAJOR33	0,00	-14,44	9,75	-1,09	4,59	11,91	16,08
461	MAJOR33	2,55	-12,57	10,40	-1,09	4,59	14,68	-9,64
461	MAJOR4	0,00	-22,28	16,13	-0,61	1,92	5,28	7,91
461	MAJOR4	2,55	-10,38	-11,88	-0,61	1,92	6,85	2,48
461	MAJOR51	0,00	-20,64	14,75	-1,41	3,59	8,83	13,22
461	MAJOR51	2,55	-12,75	-1,80	-1,41	3,59	12,43	-3,31
461	MAJOR52	0,00	-26,55	19,65	-1,38	3,56	8,89	13,70
461	MAJOR52	2,55	-14,65	-8,36	-1,38	3,56	12,40	-0,70
461	MAJOR53	0,00	-20,77	15,27	-2,17	3,52	7,61	14,13
461	MAJOR53	2,55	-12,89	-1,27	-2,17	3,52	13,15	-3,73
461	MAJOR54	0,00	-23,13	16,77	-1,04	4,55	12,00	16,34
461	MAJOR54	2,55	-15,25	0,23	-1,04	4,55	14,66	-5,35
461	MAJOR61	0,00	-19,08	7,58	-1,29	3,52	8,92	12,38
461	MAJOR61	2,55	-17,21	8,23	-1,29	3,52	12,22	-7,79
461	MAJOR62	0,00	-16,38	8,20	-2,12	3,49	7,63	13,58
461	MAJOR62	2,55	-14,51	8,85	-2,12	3,49	13,04	-8,18
461	MAJOR63	0,00	-18,74	9,70	-0,99	4,52	12,02	15,79
461	MAJOR63	2,55	-16,88	10,35	-0,99	4,52	14,54	-9,80
467	COMB1	2,05	-68,48	6,61	-1,86	1,04	12,94	-7,22
467	COMB1	0,00	-67,32	6,22	-1,86	1,04	9,12	5,94
467	COMB2	2,05	-2,48	-25,98	-1,75	1,00	12,87	6,90
467	COMB2	0,00	-1,32	-26,36	-1,75	1,00	9,28	-46,76
467	COMB3	2,05	-143,08	15,67	-4,02	2,50	28,43	-15,82
467	COMB3	0,00	-141,92	15,29	-4,02	2,50	20,18	15,91
467	COMB4	2,05	-81,62	-18,90	-1,83	1,03	12,86	6,44
467	COMB4	0,00	-80,47	-19,28	-1,83	1,03	9,10	-32,71
467	COMB5	2,05	-156,22	-9,84	-3,99	2,49	28,35	-2,17
467	COMB5	0,00	-155,07	-10,22	-3,99	2,49	20,16	-22,73
467	COMB6	2,05	-65,00	-20,88	-3,89	2,45	28,36	-0,65
467	COMB6	0,00	-63,84	-21,27	-3,89	2,45	20,39	-43,86
467	MAJOR1	2,05	-89,02	8,59	-2,42	1,35	16,82	-9,38
467	MAJOR1	0,00	-87,52	8,09	-2,42	1,35	11,86	7,72
467	MAJOR2	2,05	4,05	-37,26	-2,27	1,29	16,72	10,44
467	MAJOR2	0,00	5,55	-37,76	-2,27	1,29	12,08	-66,46
467	MAJOR31	2,05	-164,04	19,18	-4,40	2,68	30,91	-17,84
467	MAJOR31	0,00	-162,53	18,68	-4,40	2,68	21,90	20,97
467	MAJOR32	2,05	-156,41	17,22	-3,66	2,85	30,15	-17,84
467	MAJOR32	0,00	-154,90	16,72	-3,66	2,85	22,64	16,96
467	MAJOR33	2,05	-188,05	18,95	-6,15	3,22	39,27	-20,28
467	MAJOR33	0,00	-186,54	18,45	-6,15	3,22	26,65	18,06
467	MAJOR4	2,05	-107,42	-27,12	-2,38	1,34	16,71	9,73
467	MAJOR4	0,00	-105,92	-27,62	-2,38	1,34	11,83	-46,39
467	MAJOR51	2,05	-173,87	-2,65	-4,37	2,67	30,85	-6,26
467	MAJOR51	0,00	-172,37	-3,15	-4,37	2,67	21,88	-12,20
467	MAJOR52	2,05	-175,31	-18,87	-4,35	2,67	30,81	1,90
467	MAJOR52	0,00	-173,81	-19,38	-4,35	2,67	21,90	-37,31
467	MAJOR53	2,05	-167,45	-4,20	-3,64	2,84	30,09	-6,37
467	MAJOR53	0,00	-165,94	-4,71	-3,64	2,84	22,63	-15,50
467	MAJOR54	2,05	-199,09	-2,47	-6,13	3,22	39,21	-8,81
467	MAJOR54	0,00	-197,58	-2,98	-6,13	3,22	26,64	-14,40
467	MAJOR61	2,05	-52,84	-32,62	-4,21	2,62	30,82	3,58
467	MAJOR61	0,00	-51,34	-33,12	-4,21	2,62	22,19	-63,82
467	MAJOR62	2,05	-89,30	-13,99	-3,55	2,81	30,10	-4,96
467	MAJOR62	0,00	-87,79	-14,49	-3,55	2,81	22,82	-34,15
467	MAJOR63	2,05	-120,94	-12,26	-6,04	3,19	39,22	-7,40

467	MAJOR63	0,00	-119,43	-12,76	-6,04	3,19	26,83	-33,04
468	COMB1	2,69	-174,60	-3,18	7,64	-1,80	-10,72	0,75
468	COMB1	0,00	-173,08	-3,69	7,64	-1,80	9,86	-8,51
468	COMB2	2,69	-50,74	-0,91	7,68	-1,90	-10,92	2,81
468	COMB2	0,00	-49,22	-1,42	7,68	-1,90	9,77	-0,33
468	COMB3	2,69	-357,26	-7,90	17,54	-3,77	-25,91	3,74
468	COMB3	0,00	-355,74	-8,40	17,54	-3,77	21,35	-18,22
468	COMB4	2,69	-97,71	1,98	7,64	-1,89	-10,84	-3,06
468	COMB4	0,00	-96,19	1,48	7,64	-1,89	9,74	1,61
468	COMB5	2,69	-280,37	-2,73	17,54	-3,85	-26,03	-0,07
468	COMB5	0,00	-278,85	-3,24	17,54	-3,85	21,23	-8,10
468	COMB6	2,69	-225,56	-5,97	17,60	-3,87	-26,14	6,78
468	COMB6	0,00	-224,04	-6,47	17,60	-3,87	21,27	-9,98
468	MAJOR1	2,69	-226,98	-4,14	9,93	-2,34	-13,93	0,97
468	MAJOR1	0,00	-225,00	-4,80	9,93	-2,34	12,82	-11,07
468	MAJOR2	2,69	-53,14	-0,98	9,99	-2,48	-14,22	3,92
468	MAJOR2	0,00	-51,17	-1,64	9,99	-2,48	12,70	0,39
468	MAJOR31	2,69	-397,82	-8,23	18,94	-4,13	-27,74	3,12
468	MAJOR31	0,00	-395,85	-8,89	18,94	-4,13	23,27	-19,94
468	MAJOR32	2,69	-393,57	-9,84	19,75	-3,73	-30,69	6,56
468	MAJOR32	0,00	-391,59	-10,50	19,75	-3,73	22,52	-20,84
468	MAJOR33	2,69	-478,48	-9,49	23,00	-5,50	-32,28	2,77
468	MAJOR33	0,00	-476,51	-10,15	23,00	-5,50	29,67	-23,68
468	MAJOR4	2,69	-119,34	3,10	9,93	-2,46	-14,10	-4,36
468	MAJOR4	0,00	-117,36	2,44	9,93	-2,46	12,64	3,10
468	MAJOR51	2,69	-332,45	-3,92	18,94	-4,20	-27,84	0,02
468	MAJOR51	0,00	-330,48	-4,58	18,94	-4,20	23,17	-11,43
468	MAJOR52	2,69	-285,55	-1,19	18,94	-4,25	-27,93	-1,63
468	MAJOR52	0,00	-283,58	-1,85	18,94	-4,25	23,10	-5,73
468	MAJOR53	2,69	-328,98	-5,50	19,75	-3,80	-30,79	3,36
468	MAJOR53	0,00	-327,01	-6,16	19,75	-3,80	22,41	-12,34
468	MAJOR54	2,69	-413,90	-5,15	22,99	-5,57	-32,38	-0,42
468	MAJOR54	0,00	-411,92	-5,81	22,99	-5,57	29,57	-15,18
468	MAJOR61	2,69	-212,23	-5,58	19,02	-4,27	-28,07	7,53
468	MAJOR61	0,00	-210,25	-6,24	19,02	-4,27	23,16	-8,39
468	MAJOR62	2,69	-281,96	-8,26	19,80	-3,81	-30,88	9,23
468	MAJOR62	0,00	-279,98	-8,92	19,80	-3,81	22,45	-13,91
468	MAJOR63	2,69	-366,87	-7,91	23,04	-5,58	-32,47	5,45
468	MAJOR63	0,00	-364,90	-8,57	23,04	-5,58	29,61	-16,75
510	COMB1	0,00	-58,12	-5,67	-1,59	-1,79	8,16	-9,32
510	COMB1	2,07	-56,96	-5,27	-1,59	-1,79	11,46	1,98
510	COMB2	0,00	-72,77	-13,50	-1,68	-1,84	8,19	-19,97
510	COMB2	2,07	-71,61	-13,11	-1,68	-1,84	11,65	7,51
510	COMB3	0,00	-113,10	-10,97	-3,70	-4,21	17,52	-18,78
510	COMB3	2,07	-111,94	-10,57	-3,70	-4,21	25,17	3,47
510	COMB4	0,00	-47,25	-9,96	-1,62	-1,83	8,21	-16,22
510	COMB4	2,07	-46,09	-9,56	-1,62	-1,83	11,55	3,95
510	COMB5	0,00	-102,23	-15,27	-3,73	-4,25	17,56	-25,68
510	COMB5	2,07	-101,07	-14,87	-3,73	-4,25	25,26	5,44
510	COMB6	0,00	-138,39	-20,10	-3,81	-4,27	17,54	-30,66
510	COMB6	2,07	-137,23	-19,70	-3,81	-4,27	25,41	10,46
510	MAJOR1	0,00	-75,56	-7,37	-2,07	-2,32	10,61	-12,11
510	MAJOR1	2,07	-74,05	-6,85	-2,07	-2,32	14,89	2,57
510	MAJOR2	0,00	-96,67	-18,41	-2,19	-2,40	10,64	-27,10
510	MAJOR2	2,07	-95,16	-17,89	-2,19	-2,40	15,16	10,40
510	MAJOR31	0,00	-119,31	-11,43	-3,98	-4,52	19,12	-20,00
510	MAJOR31	2,07	-117,80	-10,91	-3,98	-4,52	27,34	3,07
510	MAJOR32	0,00	-125,09	-12,26	-4,63	-4,68	18,30	-20,87
510	MAJOR32	2,07	-123,58	-11,74	-4,63	-4,68	27,87	3,91
510	MAJOR33	0,00	-158,23	-15,37	-4,40	-5,57	24,53	-25,81
510	MAJOR33	2,07	-156,72	-14,85	-4,40	-5,57	33,62	5,40
510	MAJOR4	0,00	-60,34	-13,38	-2,10	-2,38	10,67	-21,77
510	MAJOR4	2,07	-58,83	-12,86	-2,10	-2,38	15,02	5,33

510	MAJOR51	0,00	-111,24	-15,17	-4,00	-4,56	19,16	-25,92
510	MAJOR51	2,07	-109,73	-14,65	-4,00	-4,56	27,42	4,88
510	MAJOR52	0,00	-110,37	-18,21	-4,02	-4,58	19,18	-30,38
510	MAJOR52	2,07	-108,86	-17,69	-4,02	-4,58	27,50	6,69
510	MAJOR53	0,00	-115,96	-15,86	-4,65	-4,71	18,33	-26,67
510	MAJOR53	2,07	-114,45	-15,35	-4,65	-4,71	27,95	5,57
510	MAJOR54	0,00	-149,11	-18,97	-4,42	-5,60	24,57	-31,61
510	MAJOR54	2,07	-147,59	-18,46	-4,42	-5,60	33,69	7,05
510	MAJOR61	0,00	-156,38	-24,42	-4,13	-4,61	19,16	-36,82
510	MAJOR61	2,07	-154,87	-23,90	-4,13	-4,61	27,69	13,08
510	MAJOR62	0,00	-147,69	-20,09	-4,73	-4,73	18,32	-31,00
510	MAJOR62	2,07	-146,18	-19,57	-4,73	-4,73	28,08	9,97
510	MAJOR63	0,00	-180,83	-23,20	-4,49	-5,62	24,55	-35,94
510	MAJOR63	2,07	-179,32	-22,68	-4,49	-5,62	33,83	11,45
514	COMB1	0,00	66,87	-10,97	-1,57	-1,04	2,37	-13,72
514	COMB1	2,20	68,18	-10,97	-1,57	-1,04	5,82	10,42
514	COMB2	0,00	219,12	-3,44	-1,57	-1,14	2,33	-19,85
514	COMB2	2,20	220,43	-21,04	-1,57	-1,14	5,79	7,08
514	COMB3	0,00	126,32	-25,26	-3,87	-2,34	4,14	-29,30
514	COMB3	2,20	127,63	-25,26	-3,87	-2,34	12,64	26,25
514	COMB4	0,00	122,84	-24,14	-1,57	-1,08	2,35	-25,78
514	COMB4	2,20	124,15	-22,82	-1,57	-1,08	5,81	25,87
514	COMB5	0,00	182,29	-38,42	-3,87	-2,38	4,12	-41,36
514	COMB5	2,20	183,60	-37,10	-3,87	-2,38	12,64	41,70
514	COMB6	0,00	302,83	-12,41	-3,87	-2,47	4,09	-33,75
514	COMB6	2,20	304,14	-30,01	-3,87	-2,47	12,60	12,91
514	MAJOR1	0,00	86,93	-14,26	-2,04	-1,35	3,08	-17,84
514	MAJOR1	2,20	88,63	-14,26	-2,04	-1,35	7,56	13,54
514	MAJOR2	0,00	301,45	-3,42	-2,05	-1,49	3,02	-26,33
514	MAJOR2	2,20	303,15	-28,06	-2,05	-1,49	7,52	8,29
514	MAJOR31	0,00	126,72	-30,40	-4,13	-2,51	4,69	-33,01
514	MAJOR31	2,20	128,42	-30,40	-4,13	-2,51	13,78	33,85
514	MAJOR32	0,00	135,72	-27,24	-4,98	-2,59	3,37	-32,11
514	MAJOR32	2,20	137,42	-27,24	-4,98	-2,59	14,32	27,82
514	MAJOR33	0,00	187,36	-31,67	-4,41	-3,12	6,86	-38,73
514	MAJOR33	2,20	189,06	-31,67	-4,41	-3,12	16,56	30,94
514	MAJOR4	0,00	165,29	-32,70	-2,05	-1,41	3,05	-34,71
514	MAJOR4	2,20	166,99	-30,85	-2,05	-1,41	7,56	35,17
514	MAJOR51	0,00	176,16	-40,93	-4,14	-2,56	4,68	-42,97
514	MAJOR51	2,20	177,86	-39,82	-4,14	-2,56	13,78	45,83
514	MAJOR52	0,00	219,39	-45,69	-4,14	-2,60	4,66	-48,89
514	MAJOR52	2,20	221,09	-43,85	-4,14	-2,60	13,77	49,58
514	MAJOR53	0,00	182,73	-38,30	-4,98	-2,63	3,36	-42,23
514	MAJOR53	2,20	184,43	-37,19	-4,98	-2,63	14,32	40,80
514	MAJOR54	0,00	234,37	-42,73	-4,41	-3,16	6,85	-48,86
514	MAJOR54	2,20	236,07	-41,62	-4,41	-3,16	16,56	43,92
514	MAJOR61	0,00	377,63	-11,58	-4,14	-2,70	4,62	-38,97
514	MAJOR61	2,20	379,33	-36,22	-4,14	-2,70	13,72	13,60
514	MAJOR62	0,00	287,06	-15,78	-4,98	-2,70	3,33	-35,63
514	MAJOR62	2,20	288,76	-30,56	-4,98	-2,70	14,29	15,34
514	MAJOR63	0,00	338,69	-20,21	-4,41	-3,24	6,82	-42,25
514	MAJOR63	2,20	340,39	-34,99	-4,41	-3,24	16,52	18,46
515	COMB1	2,30	59,06	-11,55	-3,34	0,56	5,36	12,62
515	COMB1	0,00	60,43	-11,55	-3,34	0,56	-2,32	-13,95
515	COMB2	2,30	212,09	-30,16	-3,38	0,44	5,49	27,15
515	COMB2	0,00	213,45	-11,75	-3,38	0,44	-2,29	-21,05
515	COMB3	2,30	110,63	-25,49	-7,81	1,24	13,94	28,98
515	COMB3	0,00	112,00	-25,49	-7,81	1,24	-4,02	-29,66
515	COMB4	2,30	110,01	-19,94	-3,36	0,49	5,43	22,05
515	COMB4	0,00	111,38	-21,32	-3,36	0,49	-2,31	-25,41
515	COMB5	2,30	161,58	-33,88	-7,83	1,18	14,00	38,40
515	COMB5	0,00	162,95	-35,26	-7,83	1,18	-4,01	-41,12
515	COMB6	2,30	288,50	-43,58	-7,86	1,10	14,10	43,39

515	COMB6	0,00	289,86	-25,17	-7,86	1,10	-3,98	-35,69
515	MAJOR1	2,30	76,78	-15,02	-4,34	0,72	6,97	16,41
515	MAJOR1	0,00	78,56	-15,02	-4,34	0,72	-3,02	-18,14
515	MAJOR2	2,30	292,42	-41,03	-4,40	0,56	7,16	36,75
515	MAJOR2	0,00	294,19	-15,27	-4,40	0,56	-2,97	-28,02
515	MAJOR31	2,30	109,06	-28,01	-8,40	1,36	14,76	31,36
515	MAJOR31	0,00	110,84	-28,00	-8,40	1,36	-4,57	-33,06
515	MAJOR32	2,30	117,41	-29,29	-9,24	1,31	18,03	34,62
515	MAJOR32	0,00	119,19	-29,29	-9,24	1,31	-3,24	-32,76
515	MAJOR33	2,30	167,46	-32,68	-9,76	1,71	15,73	35,91
515	MAJOR33	0,00	169,24	-32,68	-9,76	1,71	-6,72	-39,27
515	MAJOR4	2,30	148,11	-26,76	-4,37	0,63	7,06	29,61
515	MAJOR4	0,00	149,89	-28,69	-4,37	0,63	-3,00	-34,18
515	MAJOR51	2,30	154,33	-35,00	-8,42	1,30	14,82	39,27
515	MAJOR51	0,00	156,11	-36,16	-8,42	1,30	-4,56	-42,58
515	MAJOR52	2,30	195,04	-39,44	-8,44	1,26	14,87	44,49
515	MAJOR52	0,00	196,82	-41,38	-8,44	1,26	-4,55	-48,47
515	MAJOR53	2,30	160,20	-36,34	-9,27	1,25	18,08	42,54
515	MAJOR53	0,00	161,98	-37,50	-9,27	1,25	-3,23	-42,39
515	MAJOR54	2,30	210,25	-39,73	-9,78	1,65	15,79	43,83
515	MAJOR54	0,00	212,03	-40,89	-9,78	1,65	-6,71	-48,90
515	MAJOR61	2,30	361,95	-53,25	-8,47	1,16	14,98	51,52
515	MAJOR61	0,00	363,73	-27,48	-8,47	1,16	-4,51	-41,34
515	MAJOR62	2,30	269,95	-44,42	-9,29	1,19	18,16	46,71
515	MAJOR62	0,00	271,73	-28,96	-9,29	1,19	-3,20	-37,69
515	MAJOR63	2,30	320,01	-47,81	-9,80	1,59	15,87	48,00
515	MAJOR63	0,00	321,78	-32,35	-9,80	1,59	-6,68	-44,20
516	COMB1	0,00	-180,82	8,45	-5,83	2,28	-9,37	10,19
516	COMB1	2,69	-179,30	8,97	-5,83	2,28	6,32	-13,27
516	COMB2	0,00	-274,21	17,13	-5,85	2,11	-9,32	20,41
516	COMB2	2,69	-272,69	17,65	-5,85	2,11	6,42	-26,43
516	COMB3	0,00	-360,12	18,57	-13,35	4,90	-22,75	23,49
516	COMB3	2,69	-358,61	19,09	-13,35	4,90	13,21	-27,22
516	COMB4	0,00	-270,20	14,74	-5,85	2,17	-9,33	17,91
516	COMB4	2,69	-268,68	15,26	-5,85	2,17	6,41	-22,48
516	COMB5	0,00	-449,50	24,85	-13,37	4,78	-22,71	31,21
516	COMB5	2,69	-447,99	25,38	-13,37	4,78	13,30	-36,42
516	COMB6	0,00	-459,45	27,90	-13,37	4,70	-22,70	34,36
516	COMB6	2,69	-457,93	28,42	-13,37	4,70	13,31	-41,48
516	MAJOR1	0,00	-235,06	10,99	-7,57	2,97	-12,18	13,25
516	MAJOR1	2,69	-233,09	11,67	-7,57	2,97	8,22	-17,25
516	MAJOR2	0,00	-366,15	23,18	-7,60	2,72	-12,11	27,59
516	MAJOR2	2,69	-364,18	23,86	-7,60	2,72	8,36	-35,74
516	MAJOR31	0,00	-394,73	19,81	-14,42	5,35	-24,35	24,97
516	MAJOR31	2,69	-392,76	20,49	-14,42	5,35	14,48	-29,29
516	MAJOR32	0,00	-391,42	21,49	-15,19	4,99	-27,30	28,39
516	MAJOR32	2,69	-389,45	22,17	-15,19	4,99	13,60	-30,39
516	MAJOR33	0,00	-495,81	24,17	-17,34	6,98	-27,97	29,15
516	MAJOR33	2,69	-493,84	24,85	-17,34	6,98	18,74	-36,86
516	MAJOR4	0,00	-360,20	19,79	-7,60	2,82	-12,13	24,05
516	MAJOR4	2,69	-358,23	20,47	-7,60	2,82	8,34	-30,15
516	MAJOR51	0,00	-470,40	25,15	-14,44	5,26	-24,32	31,51
516	MAJOR51	2,69	-468,43	25,83	-14,44	5,26	14,56	-37,14
516	MAJOR52	0,00	-523,36	28,99	-14,45	5,19	-24,31	36,16
516	MAJOR52	2,69	-521,40	29,67	-14,45	5,19	14,61	-42,84
516	MAJOR53	0,00	-466,50	26,77	-15,20	4,89	-27,27	34,87
516	MAJOR53	2,69	-464,53	27,45	-15,20	4,89	13,68	-38,13
516	MAJOR54	0,00	-570,89	29,45	-17,36	6,88	-27,94	35,63
516	MAJOR54	2,69	-568,92	30,13	-17,36	6,88	18,82	-44,60
516	MAJOR61	0,00	-534,72	32,98	-14,45	5,08	-24,29	40,29
516	MAJOR61	2,69	-532,75	33,66	-14,45	5,08	14,63	-49,43
516	MAJOR62	0,00	-475,61	29,41	-15,21	4,83	-27,26	37,60
516	MAJOR62	2,69	-473,64	30,09	-15,21	4,83	13,69	-42,52

516	MAJOR63	0,00	-580,00	32,10	-17,37	6,81	-27,93	38,36
516	MAJOR63	2,69	-578,03	32,77	-17,37	6,81	18,83	-48,98



TB141X6,6

Frame	OutputCase	Loc	P	V2	V3	T	M2	M3
Text	Text	m	kN	kN	kN	kN-m	kN-m	kN-m
11	COMB1	1,58	-103,70	-2,93	-0,18	0,04	0,11	2,15
11	COMB1	0,00	-103,59	-3,25	-0,18	0,04	-0,17	-2,72
11	COMB2	1,58	-39,94	-1,05	-0,18	0,03	0,11	0,81
11	COMB2	0,00	-39,83	-1,38	-0,18	0,03	-0,17	-1,10
11	COMB3	1,58	-280,94	-7,75	-0,51	0,11	0,33	5,51
11	COMB3	0,00	-280,83	-8,07	-0,51	0,11	-0,48	-6,96
11	COMB4	1,58	-59,20	-1,39	-0,18	0,03	0,11	1,07
11	COMB4	0,00	-59,10	-1,71	-0,18	0,03	-0,17	-1,37
11	COMB5	1,58	-236,44	-6,21	-0,51	0,11	0,33	4,44
11	COMB5	0,00	-236,34	-6,53	-0,51	0,11	-0,48	-5,61
11	COMB6	1,58	-215,56	-5,81	-0,51	0,11	0,33	4,14
11	COMB6	0,00	-215,46	-6,13	-0,51	0,11	-0,48	-5,27
11	MAJOR1	1,58	-134,80	-3,80	-0,23	0,05	0,14	2,79
11	MAJOR1	0,00	-134,67	-4,22	-0,23	0,05	-0,22	-3,54
11	MAJOR2	1,58	-45,45	-1,18	-0,23	0,04	0,14	0,92
11	MAJOR2	0,00	-45,31	-1,60	-0,23	0,04	-0,22	-1,27
11	MAJOR31	1,58	-297,05	-8,23	-0,54	0,11	0,34	5,88
11	MAJOR31	0,00	-296,91	-8,65	-0,54	0,11	-0,50	-7,43
11	MAJOR32	1,58	-369,08	-9,82	-0,68	0,15	0,44	6,94
11	MAJOR32	0,00	-368,94	-10,24	-0,68	0,15	-0,63	-8,87
11	MAJOR33	1,58	-309,17	-8,89	-0,56	0,11	0,34	6,39
11	MAJOR33	0,00	-309,03	-9,31	-0,56	0,11	-0,53	-7,96
11	MAJOR4	1,58	-72,51	-1,65	-0,23	0,04	0,14	1,29
11	MAJOR4	0,00	-72,38	-2,07	-0,23	0,04	-0,22	-1,65
11	MAJOR51	1,58	-259,51	-6,94	-0,54	0,11	0,34	4,97
11	MAJOR51	0,00	-259,37	-7,35	-0,54	0,11	-0,50	-6,29
11	MAJOR52	1,58	-233,80	-6,04	-0,54	0,11	0,34	4,35
11	MAJOR52	0,00	-233,67	-6,46	-0,54	0,11	-0,51	-5,50
11	MAJOR53	1,58	-331,70	-8,53	-0,68	0,15	0,44	6,04
11	MAJOR53	0,00	-331,57	-8,95	-0,68	0,15	-0,63	-7,74
11	MAJOR54	1,58	-271,79	-7,60	-0,56	0,11	0,34	5,49
11	MAJOR54	0,00	-271,65	-8,02	-0,56	0,11	-0,53	-6,83
11	MAJOR61	1,58	-205,27	-5,50	-0,54	0,11	0,34	3,94
11	MAJOR61	0,00	-205,13	-5,92	-0,54	0,11	-0,51	-5,06
11	MAJOR62	1,58	-313,96	-8,18	-0,68	0,15	0,44	5,78
11	MAJOR62	0,00	-313,82	-8,60	-0,68	0,15	-0,63	-7,45
11	MAJOR63	1,58	-254,05	-7,25	-0,56	0,11	0,34	5,23
11	MAJOR63	0,00	-253,91	-7,67	-0,56	0,11	-0,53	-6,54
12	COMB1	2,64	-160,35	0,78	-0,23	-0,03	0,48	1,09
12	COMB1	0,00	-159,80	0,92	-0,23	-0,03	-0,13	-1,14
12	COMB2	2,64	-55,89	0,22	-0,23	-0,03	0,48	0,35
12	COMB2	0,00	-55,34	0,36	-0,23	-0,03	-0,13	-0,43
12	COMB3	0,00	427,24	-2,31	-0,69	-0,06	-0,36	-3,05
12	COMB3	2,64	427,79	-2,16	-0,69	-0,06	1,46	2,85
12	COMB4	2,64	-64,04	0,32	-0,23	-0,03	0,48	0,53
12	COMB4	0,00	-63,50	0,47	-0,23	-0,03	-0,13	-0,52
12	COMB5	0,00	330,93	-1,85	-0,69	-0,06	-0,36	-2,42
12	COMB5	2,64	331,48	-1,71	-0,69	-0,06	1,46	2,28
12	COMB6	0,00	319,23	-1,71	-0,69	-0,06	-0,36	-2,29
12	COMB6	2,64	319,78	-1,57	-0,69	-0,06	1,45	2,04
12	MAJOR1	0,00	207,74	-1,19	-0,30	-0,03	-0,16	-1,49
12	MAJOR1	2,64	208,46	-1,01	-0,30	-0,03	0,63	1,42
12	MAJOR2	2,64	-62,01	0,23	-0,30	-0,03	0,62	0,37
12	MAJOR2	0,00	-61,29	0,42	-0,30	-0,03	-0,16	-0,49
12	MAJOR31	0,00	453,20	-2,48	-0,72	-0,06	-0,38	-3,25
12	MAJOR31	2,64	453,91	-2,30	-0,72	-0,06	1,52	3,05
12	MAJOR32	0,00	557,71	-2,98	-0,93	-0,06	-0,47	-4,02
12	MAJOR32	2,64	558,42	-2,80	-0,93	-0,06	1,99	3,61

12	MAJOR33	0,00	473,82	-2,59	-0,73	-0,08	-0,40	-3,34
12	MAJOR33	2,64	474,53	-2,41	-0,73	-0,08	1,53	3,26
12	MAJOR4	2,64	-73,63	0,38	-0,30	-0,03	0,62	0,63
12	MAJOR4	0,00	-72,91	0,56	-0,30	-0,03	-0,16	-0,61
12	MAJOR51	0,00	371,95	-2,09	-0,72	-0,06	-0,38	-2,72
12	MAJOR51	2,64	372,66	-1,91	-0,72	-0,06	1,51	2,57
12	MAJOR52	0,00	316,28	-1,82	-0,72	-0,06	-0,38	-2,34
12	MAJOR52	2,64	316,99	-1,64	-0,72	-0,06	1,51	2,22
12	MAJOR53	0,00	476,81	-2,60	-0,93	-0,07	-0,47	-3,49
12	MAJOR53	2,64	477,52	-2,42	-0,93	-0,07	1,98	3,13
12	MAJOR54	0,00	392,92	-2,21	-0,73	-0,08	-0,40	-2,81
12	MAJOR54	2,64	393,64	-2,03	-0,73	-0,08	1,53	2,78
12	MAJOR61	0,00	301,44	-1,64	-0,71	-0,06	-0,38	-2,18
12	MAJOR61	2,64	302,15	-1,46	-0,71	-0,06	1,51	1,91
12	MAJOR62	0,00	466,54	-2,48	-0,93	-0,07	-0,47	-3,37
12	MAJOR62	2,64	467,25	-2,29	-0,93	-0,07	1,98	2,92
12	MAJOR63	0,00	382,65	-2,09	-0,73	-0,08	-0,40	-2,69
12	MAJOR63	2,64	383,36	-1,90	-0,73	-0,08	1,52	2,57
29	COMB1	1,84	-77,96	0,59	0,07	-0,07	-0,11	0,36
29	COMB1	0,00	-77,60	0,77	0,07	-0,07	0,02	-0,88
29	COMB2	1,84	-89,08	0,81	0,07	-0,07	-0,11	0,68
29	COMB2	0,00	-88,73	0,99	0,07	-0,07	0,02	-0,98
29	COMB3	0,00	230,96	-2,16	0,20	-0,22	0,05	-2,57
29	COMB3	1,84	231,31	-1,98	0,20	-0,22	-0,33	1,24
29	COMB4	1,84	-85,12	0,74	0,07	-0,07	-0,11	0,60
29	COMB4	0,00	-84,77	0,92	0,07	-0,07	0,02	-0,93
29	COMB5	0,00	238,13	-2,32	0,20	-0,22	0,04	-2,62
29	COMB5	1,84	238,48	-2,14	0,20	-0,22	-0,32	1,47
29	COMB6	0,00	242,69	-2,40	0,20	-0,22	0,04	-2,68
29	COMB6	1,84	243,04	-2,22	0,20	-0,22	-0,32	1,57
29	MAJOR1	1,84	-101,34	0,76	0,09	-0,10	-0,14	0,47
29	MAJOR1	0,00	-100,89	1,00	0,09	-0,10	0,03	-1,14
29	MAJOR2	0,00	116,50	-1,31	0,09	-0,09	0,02	-1,29
29	MAJOR2	1,84	116,96	-1,08	0,09	-0,09	-0,14	0,91
29	MAJOR31	0,00	240,09	-2,26	0,21	-0,23	0,05	-2,68
29	MAJOR31	1,84	240,20	-2,20	0,21	-0,23	-0,05	-1,65
29	MAJOR32	0,00	319,13	-3,02	0,27	-0,31	0,06	-3,55
29	MAJOR32	1,84	319,59	-2,79	0,27	-0,31	-0,45	1,78
29	MAJOR33	0,00	237,18	-2,20	0,22	-0,23	0,06	-2,64
29	MAJOR33	1,84	237,64	-1,97	0,22	-0,23	-0,34	1,19
29	MAJOR4	1,84	-111,38	0,98	0,09	-0,09	-0,14	0,80
29	MAJOR4	0,00	110,92	-1,21	0,09	-0,09	0,02	-1,21
29	MAJOR51	0,00	246,17	-2,39	0,21	-0,23	0,05	-2,72
29	MAJOR51	1,84	246,28	-2,33	0,21	-0,23	-0,05	-1,63
29	MAJOR52	0,00	250,47	-2,48	0,21	-0,23	0,05	-2,75
29	MAJOR52	1,84	250,93	-2,25	0,21	-0,23	-0,33	1,60
29	MAJOR53	0,00	325,15	-3,15	0,27	-0,31	0,06	-3,59
29	MAJOR53	1,84	325,61	-2,92	0,27	-0,31	-0,44	1,98
29	MAJOR54	0,00	243,21	-2,33	0,21	-0,23	0,05	-2,68
29	MAJOR54	1,84	243,66	-2,10	0,21	-0,23	-0,34	1,39
29	MAJOR61	0,00	256,60	-2,60	0,21	-0,23	0,05	-2,83
29	MAJOR61	1,84	257,05	-2,36	0,21	-0,23	-0,33	1,72
29	MAJOR62	0,00	329,06	-3,22	0,27	-0,31	0,06	-3,64
29	MAJOR62	1,84	329,52	-2,99	0,27	-0,31	-0,44	2,06
29	MAJOR63	0,00	247,11	-2,41	0,21	-0,23	0,05	-2,74
29	MAJOR63	1,84	247,57	-2,17	0,21	-0,23	-0,34	1,47
30	COMB1	0,00	-115,22	1,61	-0,20	-0,01	0,06	1,35
30	COMB1	1,78	-114,87	1,76	-0,20	-0,01	0,40	-1,64
30	COMB2	0,00	-114,65	1,41	-0,20	-0,01	0,05	1,23
30	COMB2	1,78	-114,30	1,55	-0,20	-0,01	0,40	-1,40
30	COMB3	0,00	-338,32	4,79	-0,61	-0,02	0,16	3,98
30	COMB3	1,78	-337,97	4,94	-0,61	-0,02	1,23	-4,66
30	COMB4	0,00	-112,48	1,40	-0,20	-0,01	0,05	1,22

30	COMB4	1,78	-112,13	1,55	-0,20	-0,01	0,40	-1,41
30	COMB5	0,00	-335,58	4,59	-0,61	-0,02	0,16	3,84
30	COMB5	1,78	-335,23	4,74	-0,61	-0,02	1,23	-4,43
30	COMB6	0,00	-337,97	4,59	-0,61	-0,02	0,15	3,86
30	COMB6	1,78	-337,62	4,74	-0,61	-0,02	1,23	-4,42
30	MAJOR1	0,00	-149,78	2,09	-0,25	-0,01	0,07	1,76
30	MAJOR1	1,78	-149,33	2,28	-0,25	-0,01	0,52	-2,13
30	MAJOR2	0,00	-149,00	1,81	-0,25	-0,01	0,07	1,59
30	MAJOR2	1,78	-148,54	2,00	-0,25	-0,01	0,52	-1,79
30	MAJOR31	0,00	-352,68	4,99	-0,63	-0,02	0,16	4,15
30	MAJOR31	1,78	-352,22	5,18	-0,63	-0,02	1,28	-4,88
30	MAJOR32	0,00	-463,28	6,54	-0,83	-0,02	0,21	5,45
30	MAJOR32	1,78	-462,83	6,73	-0,83	-0,02	1,68	-6,33
30	MAJOR33	0,00	-351,76	5,00	-0,63	-0,02	0,17	4,14
30	MAJOR33	1,78	-351,30	5,19	-0,63	-0,02	1,29	-4,91
30	MAJOR4	0,00	-145,95	1,80	-0,25	-0,01	0,07	1,57
30	MAJOR4	1,78	-145,49	2,00	-0,25	-0,01	0,52	-1,81
30	MAJOR51	0,00	-350,40	4,82	-0,63	-0,02	0,16	4,03
30	MAJOR51	1,78	-349,95	5,01	-0,63	-0,02	1,28	-4,69
30	MAJOR52	0,00	-348,97	4,70	-0,63	-0,02	0,16	3,96
30	MAJOR52	1,78	-348,52	4,89	-0,63	-0,02	1,28	-4,56
30	MAJOR53	0,00	-460,98	6,37	-0,83	-0,02	0,21	5,34
30	MAJOR53	1,78	-460,53	6,56	-0,83	-0,02	1,68	-6,14
30	MAJOR54	0,00	-349,46	4,82	-0,63	-0,02	0,16	4,02
30	MAJOR54	1,78	-349,00	5,02	-0,63	-0,02	1,28	-4,72
30	MAJOR61	0,00	-352,22	4,70	-0,63	-0,02	0,16	3,98
30	MAJOR61	1,78	-351,76	4,90	-0,63	-0,02	1,27	-4,54
30	MAJOR62	0,00	-463,01	6,37	-0,82	-0,02	0,21	5,35
30	MAJOR62	1,78	-462,56	6,56	-0,82	-0,02	1,67	-6,13
30	MAJOR63	0,00	-351,49	4,82	-0,63	-0,02	0,16	4,04
30	MAJOR63	1,78	-351,03	5,02	-0,63	-0,02	1,28	-4,70
32	COMB1	0,00	99,98	-1,72	0,20	-0,11	0,10	-1,19
32	COMB1	1,54	100,26	-1,55	0,20	-0,11	-0,21	1,33
32	COMB2	0,00	99,16	-1,99	0,19	-0,11	0,09	-1,32
32	COMB2	1,54	99,44	-1,81	0,19	-0,11	-0,20	1,60
32	COMB3	0,00	290,91	-4,96	0,63	-0,32	0,30	-3,48
32	COMB3	1,54	291,19	-4,79	0,63	-0,32	-0,66	4,03
32	COMB4	0,00	96,61	-1,88	0,19	-0,11	0,09	-1,26
32	COMB4	1,54	96,89	-1,71	0,19	-0,11	-0,20	1,50
32	COMB5	0,00	287,55	-5,13	0,62	-0,32	0,30	-3,55
32	COMB5	1,54	287,83	-4,95	0,62	-0,32	-0,66	4,21
32	COMB6	0,00	290,32	-5,24	0,62	-0,32	0,30	-3,62
32	COMB6	1,54	290,60	-5,07	0,62	-0,32	-0,66	4,32
32	MAJOR1	0,00	129,98	-2,24	0,25	-0,14	0,12	-1,55
32	MAJOR1	1,54	130,34	-2,01	0,25	-0,14	-0,27	1,72
32	MAJOR2	0,00	128,84	-2,61	0,25	-0,14	0,12	-1,73
32	MAJOR2	1,54	129,21	-2,38	0,25	-0,14	-0,26	2,11
32	MAJOR31	0,00	303,59	-5,18	0,65	-0,33	0,31	-3,62
32	MAJOR31	1,54	303,96	-4,95	0,65	-0,33	-0,68	4,18
32	MAJOR32	0,00	398,47	-6,85	0,87	-0,43	0,41	-4,78
32	MAJOR32	1,54	398,84	-6,63	0,87	-0,43	-0,92	5,59
32	MAJOR33	0,00	302,64	-5,12	0,64	-0,34	0,31	-3,60
32	MAJOR33	1,54	303,01	-4,89	0,64	-0,34	-0,67	4,11
32	MAJOR4	0,00	125,26	-2,47	0,25	-0,14	0,12	-1,65
32	MAJOR4	1,54	125,62	-2,24	0,25	-0,14	-0,26	1,97
32	MAJOR51	0,00	300,79	-5,32	0,64	-0,33	0,31	-3,68
32	MAJOR51	1,54	301,15	-5,09	0,64	-0,33	-0,68	4,33
32	MAJOR52	0,00	299,01	-5,42	0,64	-0,33	0,31	-3,73
32	MAJOR52	1,54	299,37	-5,19	0,64	-0,33	-0,68	4,44
32	MAJOR53	0,00	395,64	-6,99	0,86	-0,43	0,41	-4,84
32	MAJOR53	1,54	396,01	-6,76	0,86	-0,43	-0,92	5,74
32	MAJOR54	0,00	299,81	-5,26	0,63	-0,34	0,31	-3,66
32	MAJOR54	1,54	300,18	-5,03	0,63	-0,34	-0,67	4,26

32	MAJOR61	0,00	302,80	-5,57	0,64	-0,33	0,31	-3,82
32	MAJOR61	1,54	303,16	-5,35	0,64	-0,33	-0,68	4,58
32	MAJOR62	0,00	398,00	-7,09	0,86	-0,43	0,41	-4,90
32	MAJOR62	1,54	398,37	-6,86	0,86	-0,43	-0,92	5,84
32	MAJOR63	0,00	302,17	-5,36	0,63	-0,34	0,31	-3,72
32	MAJOR63	1,54	302,54	-5,13	0,63	-0,34	-0,67	4,36
34	COMB1	1,48	-129,89	-1,50	0,02	0,01	-0,16	1,04
34	COMB1	0,00	-129,61	-1,65	0,02	0,01	-0,14	-1,30
34	COMB2	1,48	-117,00	-1,15	0,01	0,01	-0,16	0,92
34	COMB2	0,00	-116,72	-1,30	0,01	0,01	-0,14	-0,90
34	COMB3	1,48	-375,16	-4,43	0,07	0,03	-0,50	3,06
34	COMB3	0,00	-374,88	-4,58	0,07	0,03	-0,40	-3,62
34	COMB4	1,48	-116,62	-1,19	0,01	0,01	-0,16	0,92
34	COMB4	0,00	-116,34	-1,34	0,01	0,01	-0,14	-0,96
34	COMB5	1,48	-361,88	-4,12	0,07	0,03	-0,50	2,94
34	COMB5	0,00	-361,60	-4,27	0,07	0,03	-0,40	-3,28
34	COMB6	1,48	-362,06	-4,07	0,06	0,03	-0,50	2,93
34	COMB6	0,00	-361,78	-4,22	0,06	0,03	-0,40	-3,21
34	MAJOR1	1,48	-168,86	-1,95	0,02	0,01	-0,21	1,36
34	MAJOR1	0,00	-168,49	-2,15	0,02	0,01	-0,18	-1,68
34	MAJOR2	1,48	-150,80	-1,46	0,02	0,01	-0,21	1,18
34	MAJOR2	0,00	-150,44	-1,66	0,02	0,01	-0,18	-1,13
34	MAJOR31	1,48	-392,17	-4,62	0,07	0,03	-0,52	3,19
34	MAJOR31	0,00	-391,81	-4,82	0,07	0,03	-0,42	-3,80
34	MAJOR32	1,48	-510,65	-5,99	0,09	0,04	-0,68	4,17
34	MAJOR32	0,00	-510,28	-6,19	0,09	0,04	-0,55	-4,86
34	MAJOR33	1,48	-393,53	-4,66	0,08	0,03	-0,53	3,20
34	MAJOR33	0,00	-393,16	-4,86	0,08	0,03	-0,41	-3,87
34	MAJOR4	1,48	-150,27	-1,52	0,02	0,01	-0,21	1,19
34	MAJOR4	0,00	-149,91	-1,72	0,02	0,01	-0,18	-1,21
34	MAJOR51	1,48	-381,00	-4,36	0,07	0,03	-0,52	3,09
34	MAJOR51	0,00	-380,64	-4,56	0,07	0,03	-0,42	-3,52
34	MAJOR52	1,48	-373,47	-4,18	0,07	0,03	-0,52	3,02
34	MAJOR52	0,00	-373,10	-4,38	0,07	0,03	-0,42	-3,33
34	MAJOR53	1,48	-499,50	-5,73	0,09	0,04	-0,68	4,07
34	MAJOR53	0,00	-499,14	-5,93	0,09	0,04	-0,55	-4,58
34	MAJOR54	1,48	-382,38	-4,41	0,07	0,03	-0,52	3,10
34	MAJOR54	0,00	-382,02	-4,60	0,07	0,03	-0,41	-3,59
34	MAJOR61	1,48	-373,81	-4,12	0,06	0,03	-0,52	3,02
34	MAJOR61	0,00	-373,44	-4,31	0,06	0,03	-0,42	-3,24
34	MAJOR62	1,48	-499,62	-5,69	0,08	0,04	-0,68	4,07
34	MAJOR62	0,00	-499,26	-5,89	0,08	0,04	-0,55	-4,52
34	MAJOR63	1,48	-382,50	-4,36	0,07	0,03	-0,52	3,09
34	MAJOR63	0,00	-382,14	-4,56	0,07	0,03	-0,41	-3,53
36	COMB1	0,00	99,39	-1,96	0,06	-0,04	0,02	-1,17
36	COMB1	1,33	99,62	-1,79	0,06	-0,04	-0,06	1,31
36	COMB2	0,00	85,97	-2,07	0,06	-0,04	0,02	-1,14
36	COMB2	1,33	86,20	-1,90	0,06	-0,04	-0,06	1,49
36	COMB3	0,00	287,02	-5,61	0,14	-0,13	0,04	-3,37
36	COMB3	1,33	287,25	-5,44	0,14	-0,13	-0,15	3,96
36	COMB4	0,00	85,41	-1,98	0,06	-0,04	0,02	-1,11
36	COMB4	1,33	85,64	-1,80	0,06	-0,04	-0,06	1,40
36	COMB5	0,00	273,04	-5,63	0,15	-0,13	0,04	-3,31
36	COMB5	1,33	273,27	-5,46	0,15	-0,13	-0,15	4,04
36	COMB6	0,00	273,40	-5,73	0,15	-0,13	0,04	-3,35
36	COMB6	1,33	273,62	-5,56	0,15	-0,13	-0,15	4,14
36	MAJOR1	0,00	129,21	-2,55	0,08	-0,05	0,02	-1,52
36	MAJOR1	1,33	129,51	-2,32	0,08	-0,05	-0,08	1,71
36	MAJOR2	0,00	110,41	-2,70	0,08	-0,05	0,03	-1,48
36	MAJOR2	1,33	110,71	-2,48	0,08	-0,05	-0,08	1,95
36	MAJOR31	0,00	300,08	-5,86	0,15	-0,13	0,04	-3,52
36	MAJOR31	1,33	300,37	-5,64	0,15	-0,13	-0,16	4,11
36	MAJOR32	0,00	390,32	-7,70	0,18	-0,17	0,05	-4,60

36	MAJOR32	1,33	390,62	-7,48	0,18	-0,17	-0,19	5,47
36	MAJOR33	0,00	301,42	-5,83	0,16	-0,13	0,05	-3,52
36	MAJOR33	1,33	301,72	-5,61	0,16	-0,13	-0,17	4,06
36	MAJOR4	0,00	109,64	-2,57	0,08	-0,05	0,03	-1,43
36	MAJOR4	1,33	109,94	-2,35	0,08	-0,05	-0,08	1,83
36	MAJOR51	0,00	288,31	-5,88	0,16	-0,13	0,05	-3,47
36	MAJOR51	1,33	288,61	-5,66	0,16	-0,13	-0,16	4,18
36	MAJOR52	0,00	280,38	-5,89	0,16	-0,13	0,05	-3,43
36	MAJOR52	1,33	280,68	-5,67	0,16	-0,13	-0,16	4,23
36	MAJOR53	0,00	378,58	-7,72	0,19	-0,17	0,05	-4,54
36	MAJOR53	1,33	378,88	-7,49	0,19	-0,17	-0,19	5,54
36	MAJOR54	0,00	289,68	-5,84	0,17	-0,13	0,05	-3,47
36	MAJOR54	1,33	289,98	-5,62	0,17	-0,13	-0,17	4,13
36	MAJOR61	0,00	280,97	-6,03	0,16	-0,13	0,05	-3,49
36	MAJOR61	1,33	281,26	-5,81	0,16	-0,13	-0,16	4,36
36	MAJOR62	0,00	378,85	-7,81	0,19	-0,17	0,05	-4,58
36	MAJOR62	1,33	379,15	-7,58	0,19	-0,17	-0,19	5,62
36	MAJOR63	0,00	289,95	-5,93	0,17	-0,13	0,05	-3,50
36	MAJOR63	1,33	290,25	-5,71	0,17	-0,13	-0,17	4,21
38	COMB1	1,28	-118,37	-1,35	-0,13	0,02	-0,07	0,90
38	COMB1	0,00	-118,14	-1,51	-0,13	0,02	-0,23	-0,93
38	COMB2	0,00	-90,25 -	0,79	-0,12	0,02	-0,23	-0,32
38	COMB2	1,28	-90,47 -	0,64	-0,12	0,02	-0,07	0,59
38	COMB3	1,28	-338,94	-3,86	-0,40	0,07	-0,21	2,57
38	COMB3	0,00	-338,72	-4,01	-0,40	0,07	-0,71	-2,47
38	COMB4	0,00	-92,54 -	0,91	-0,13	0,02	-0,23	-0,43
38	COMB4	1,28	-92,77 -	0,75	-0,13	0,02	-0,07	0,63
38	COMB5	1,28	-313,34	-3,26	-0,40	0,07	-0,21	2,30
38	COMB5	0,00	-313,11	-3,41	-0,40	0,07	-0,71	-1,97
38	COMB6	1,28	-310,30	-3,12	-0,40	0,07	-0,21	2,26
38	COMB6	0,00	-310,07	-3,27	-0,40	0,07	-0,71	-1,84
38	MAJOR1	1,28	-153,88	-1,76	-0,16	0,03	-0,09	1,17
38	MAJOR1	0,00	-153,59	-1,96	-0,16	0,03	-0,30	-1,21
38	MAJOR2	0,00	-114,49 -	0,96	-0,16	0,03	-0,30	-0,36
38	MAJOR2	1,28	-114,78 -	0,76	-0,16	0,03	-0,09	0,74
38	MAJOR31	1,28	-355,05	-4,05	-0,41	0,07	-0,22	2,70
38	MAJOR31	0,00	-354,75	-4,25	-0,41	0,07	-0,74	-2,62
38	MAJOR32	1,28	-457,69	-5,13	-0,54	0,10	-0,28	3,47
38	MAJOR32	0,00	-457,40	-5,33	-0,54	0,10	-0,96	-3,23
38	MAJOR33	1,28	-359,23	-4,16	-0,42	0,07	-0,22	2,73
38	MAJOR33	0,00	-358,93	-4,36	-0,42	0,07	-0,75	-2,73
38	MAJOR4	0,00	-117,74	-1,12	-0,16	0,03	-0,30	-0,51
38	MAJOR4	1,28	-118,04 -	0,92	-0,16	0,03	-0,09	0,80
38	MAJOR51	1,28	-333,46	-3,55	-0,41	0,07	-0,22	2,47
38	MAJOR51	0,00	-333,17	-3,75	-0,41	0,07	-0,74	-2,20
38	MAJOR52	1,28	-318,76	-3,20	-0,41	0,07	-0,22	2,32
38	MAJOR52	0,00	-318,46	-3,40	-0,41	0,07	-0,74	-1,91
38	MAJOR53	1,28	-436,19	-4,63	-0,54	0,10	-0,28	3,24
38	MAJOR53	0,00	-435,89	-4,83	-0,54	0,10	-0,96	-2,81
38	MAJOR54	1,28	-337,72	-3,66	-0,42	0,07	-0,22	2,51
38	MAJOR54	0,00	-337,42	-3,86	-0,42	0,07	-0,75	-2,31
38	MAJOR61	1,28	-314,82	-3,01	-0,41	0,07	-0,22	2,25
38	MAJOR61	0,00	-314,53	-3,21	-0,41	0,07	-0,74	-1,73
38	MAJOR62	1,28	-433,53	-4,51	-0,54	0,10	-0,28	3,20
38	MAJOR62	0,00	-433,24	-4,71	-0,54	0,10	-0,96	-2,70
38	MAJOR63	1,28	-335,07	-3,54	-0,42	0,07	-0,22	2,46
38	MAJOR63	0,00	-334,77	-3,74	-0,42	0,07	-0,75	-2,20
40	COMB1	0,00	90,82	-2,04	0,13	-0,05	0,05	-0,99
40	COMB1	1,19	91,01	-1,87	0,13	-0,05	-0,10	1,33
40	COMB2	0,00	61,93	-1,96	0,13	-0,05	0,05	-0,84
40	COMB2	1,19	62,12	-1,79	0,13	-0,05	-0,10	1,38
40	COMB3	0,00	254,75	-5,81	0,43	-0,16	0,16	-2,81
40	COMB3	1,19	254,95	-5,64	0,43	-0,16	-0,35	3,98

40	COMB4	0,00	64,08	-1,88	0,13	-0,05	0,05	-0,82
40	COMB4	1,19	64,27	-1,71	0,13	-0,05	-0,10	1,31
40	COMB5	0,00	228,01	-5,65	0,43	-0,16	0,17	-2,65
40	COMB5	1,19	228,20	-5,48	0,43	-0,16	-0,35	3,96
40	COMB6	0,00	225,10	-5,73	0,44	-0,16	0,17	-2,66
40	COMB6	1,19	225,29	-5,56	0,44	-0,16	-0,35	4,04
40	MAJOR1	0,00	118,07	-2,65	0,17	-0,07	0,07	-1,29
40	MAJOR1	1,19	118,32	-2,43	0,17	-0,07	-0,13	1,73
40	MAJOR2	0,00	77,57	-2,53	0,17	-0,07	0,07	-1,07
40	MAJOR2	1,19	77,82	-2,32	0,17	-0,07	-0,14	1,81
40	MAJOR31	0,00	267,69	-6,07	0,44	-0,17	0,17	-2,95
40	MAJOR31	1,19	267,94	-5,86	0,44	-0,17	-0,36	4,13
40	MAJOR32	0,00	342,50	-7,93	0,60	-0,22	0,23	-3,80
40	MAJOR32	1,19	342,75	-7,71	0,60	-0,22	-0,49	5,47
40	MAJOR33	0,00	271,95	-6,08	0,43	-0,17	0,17	-2,98
40	MAJOR33	1,19	272,20	-5,86	0,43	-0,17	-0,34	4,11
40	MAJOR4	0,00	80,63	-2,43	0,17	-0,07	0,07	-1,05
40	MAJOR4	1,19	80,87	-2,21	0,17	-0,07	-0,14	1,70
40	MAJOR51	0,00	245,15	-5,94	0,44	-0,17	0,17	-2,81
40	MAJOR51	1,19	245,40	-5,72	0,44	-0,17	-0,36	4,12
40	MAJOR52	0,00	229,80	-5,86	0,45	-0,17	0,17	-2,71
40	MAJOR52	1,19	230,05	-5,64	0,45	-0,17	-0,36	4,11
40	MAJOR53	0,00	320,03	-7,79	0,61	-0,22	0,23	-3,67
40	MAJOR53	1,19	320,28	-7,57	0,61	-0,22	-0,49	5,46
40	MAJOR54	0,00	249,49	-5,95	0,43	-0,17	0,17	-2,84
40	MAJOR54	1,19	249,73	-5,73	0,43	-0,17	-0,35	4,09
40	MAJOR61	0,00	226,06	-5,97	0,45	-0,17	0,17	-2,73
40	MAJOR61	1,19	226,31	-5,75	0,45	-0,17	-0,36	4,22
40	MAJOR62	0,00	317,49	-7,86	0,61	-0,22	0,23	-3,68
40	MAJOR62	1,19	317,74	-7,64	0,61	-0,22	-0,49	5,53
40	MAJOR63	0,00	246,94	-6,01	0,43	-0,17	0,17	-2,85
40	MAJOR63	1,19	247,19	-5,80	0,43	-0,17	-0,35	4,16
42	COMB1	0,00	-92,63 -	0,64	0,26	-0,01	0,15	-0,18
42	COMB1	1,16	-92,83 -	0,48	0,26	-0,01	-0,15	0,47
42	COMB2	1,16	-50,48	0,46	0,26	-0,01	-0,15	0,07
42	COMB2	0,00	-50,29	0,30	0,26	-0,01	0,15	0,51
42	COMB3	1,16	-257,14	-1,25	0,80	-0,03	-0,45	1,29
42	COMB3	0,00	-256,94	-1,41	0,80	-0,03	0,47	-0,25
42	COMB4	1,16	-55,81	0,28	0,26	-0,01	-0,15	0,14
42	COMB4	0,00	-55,61	0,12	0,26	-0,01	0,15	0,37
42	COMB5	0,00	-219,93 -	0,65	0,80	-0,03	0,48	0,30
42	COMB5	1,16	-220,12 -	0,50	0,80	-0,03	-0,45	0,96
42	COMB6	0,00	-213,29 -	0,43	0,80	-0,03	0,48	0,47
42	COMB6	1,16	-213,48 -	0,28	0,80	-0,03	-0,45	0,88
42	MAJOR1	0,00	-120,42 -	0,83	0,34	-0,01	0,20	-0,23
42	MAJOR1	1,16	-120,67 -	0,63	0,34	-0,01	-0,19	0,61
42	MAJOR2	1,16	-61,32	0,70	0,34	-0,01	-0,19	0,05
42	MAJOR2	0,00	-61,07	0,49	0,34	-0,01	0,20	0,74
42	MAJOR31	1,16	-270,97	-1,35	0,83	-0,03	-0,46	1,37
42	MAJOR31	0,00	-270,72	-1,56	0,83	-0,03	0,49	-0,31
42	MAJOR32	1,16	-342,21	-1,51	1,08	-0,05	-0,61	1,69
42	MAJOR32	0,00	-341,96	-1,72	1,08	-0,05	0,64	-0,17
42	MAJOR33	1,16	-278,05	-1,51	0,84	-0,03	-0,47	1,42
42	MAJOR33	0,00	-277,80	-1,71	0,84	-0,03	0,50	-0,44
42	MAJOR4	1,16	-68,85	0,43	0,34	-0,01	-0,19	0,15
42	MAJOR4	0,00	-68,60	0,23	0,34	-0,01	0,20	0,53
42	MAJOR51	0,00	-239,49 -	0,92	0,83	-0,03	0,49	0,15
42	MAJOR51	1,16	-239,74 -	0,71	0,83	-0,03	-0,47	1,09
42	MAJOR52	0,00	-218,12 -	0,47	0,83	-0,03	0,49	0,47
42	MAJOR52	1,16	-218,37 -	0,27	0,83	-0,03	-0,47	0,90
42	MAJOR53	0,00	-310,86	-1,08	1,08	-0,05	0,64	0,28
42	MAJOR53	1,16	-311,11 -	0,88	1,08	-0,05	-0,61	1,42
42	MAJOR54	0,00	-246,71	-1,08	0,84	-0,03	0,50	0,01

42	MAJOR54	1,16	-246,96 -	0,87	0,84	-0,03	-0,47	1,14
42	MAJOR61	1,16	-209,65	0,03	0,83	-0,03	-0,47	0,79
42	MAJOR61	0,00	-209,40 -	0,18	0,83	-0,03	0,49	0,70
42	MAJOR62	0,00	-305,12 -	0,89	1,08	-0,05	0,64	0,43
42	MAJOR62	1,16	-305,37 -	0,69	1,08	-0,05	-0,61	1,35
42	MAJOR63	0,00	-240,97 -	0,89	0,84	-0,03	0,50	0,16
42	MAJOR63	1,16	-241,22 -	0,68	0,84	-0,03	-0,47	1,07
44	COMB1	0,00	55,00	-1,92	-0,17	0,02	-0,08	-0,73
44	COMB1	1,12	55,17	-1,75	-0,17	0,02	0,11	1,32
44	COMB2	0,00	11,89	-1,55	-0,17	0,02	-0,07	-0,46
44	COMB2	1,12	12,07	-1,39	-0,17	0,02	0,11	1,18
44	COMB3	0,00	147,35	-5,34	-0,56	0,07	-0,24	-2,01
44	COMB3	1,12	147,53	-5,17	-0,56	0,07	0,38	3,86
44	COMB4	0,00	17,03	-1,52	-0,17	0,02	-0,07	-0,47
44	COMB4	1,12	17,21	-1,35	-0,17	0,02	0,11	1,13
44	COMB5	0,00	109,39	-4,94	-0,56	0,07	-0,24	-1,75
44	COMB5	1,12	109,56	-4,77	-0,56	0,07	0,38	3,67
44	COMB6	0,00	102,94	-4,97	-0,56	0,07	-0,24	-1,73
44	COMB6	1,12	103,11	-4,81	-0,56	0,07	0,38	3,73
44	MAJOR1	0,00	71,50	-2,49	-0,22	0,03	-0,10	-0,95
44	MAJOR1	1,12	71,72	-2,28	-0,22	0,03	0,15	1,71
44	MAJOR2	0,00	11,08	-1,98	-0,21	0,03	-0,10	-0,57
44	MAJOR2	1,12	11,30	-1,77	-0,21	0,03	0,14	1,52
44	MAJOR31	0,00	156,31	-5,61	-0,58	0,08	-0,25	-2,11
44	MAJOR31	1,12	156,54	-5,39	-0,58	0,08	0,39	4,03
44	MAJOR32	0,00	192,32	-7,22	-0,78	0,10	-0,33	-2,67
44	MAJOR32	1,12	192,55	-7,00	-0,78	0,10	0,54	5,27
44	MAJOR33	0,00	163,37	-5,66	-0,56	0,08	-0,25	-2,17
44	MAJOR33	1,12	163,60	-5,45	-0,56	0,08	0,38	4,03
44	MAJOR4	0,00	18,35	-1,93	-0,22	0,03	-0,10	-0,59
44	MAJOR4	1,12	18,57	-1,72	-0,22	0,03	0,14	1,45
44	MAJOR51	0,00	124,29	-5,27	-0,57	0,08	-0,25	-1,89
44	MAJOR51	1,12	124,52	-5,06	-0,57	0,08	0,39	3,87
44	MAJOR52	0,00	102,39	-5,05	-0,57	0,08	-0,25	-1,75
44	MAJOR52	1,12	102,62	-4,83	-0,57	0,08	0,39	3,77
44	MAJOR53	0,00	160,43	-6,88	-0,78	0,10	-0,33	-2,45
44	MAJOR53	1,12	160,66	-6,67	-0,78	0,10	0,54	5,11
44	MAJOR54	0,00	131,48	-5,33	-0,56	0,08	-0,25	-1,95
44	MAJOR54	1,12	131,71	-5,12	-0,56	0,08	0,38	3,87
44	MAJOR61	0,00	93,93	-5,09	-0,57	0,08	-0,25	-1,73
44	MAJOR61	1,12	94,15	-4,88	-0,57	0,08	0,39	3,84
44	MAJOR62	0,00	154,85	-6,91	-0,78	0,10	-0,33	-2,44
44	MAJOR62	1,12	155,07	-6,69	-0,78	0,10	0,53	5,16
44	MAJOR63	0,00	125,90	-5,36	-0,56	0,08	-0,25	-1,94
44	MAJOR63	1,12	126,13	-5,14	-0,56	0,08	0,37	3,92
46	COMB1	1,10	-40,40	0,56	-0,16	0,03	0,02	0,02
46	COMB1	0,00	-40,23	0,40	-0,16	0,03	-0,15	0,55
46	COMB2	1,10	10,02	1,48	-0,15	0,03	0,02	-0,40
46	COMB2	0,00	10,19	1,32	-0,15	0,03	-0,15	1,15
46	COMB3	1,10	-103,37	1,82	-0,49	0,09	0,08	-0,04
46	COMB3	0,00	-103,20	1,66	-0,49	0,09	-0,46	1,88
46	COMB4	1,10	2,27	1,26	-0,15	0,03	0,02	-0,31
46	COMB4	0,00	2,44	1,10	-0,15	0,03	-0,15	0,99
46	COMB5	1,10	-60,70	2,52	-0,49	0,09	0,08	-0,38
46	COMB5	0,00	-60,53	2,36	-0,49	0,09	-0,46	2,32
46	COMB6	1,10	-51,26	2,78	-0,49	0,09	0,08	-0,48
46	COMB6	0,00	-51,08	2,62	-0,49	0,09	-0,46	2,50
46	MAJOR1	1,10	-52,52	0,72	-0,20	0,03	0,03	0,03
46	MAJOR1	0,00	-52,30	0,52	-0,20	0,03	-0,20	0,71
46	MAJOR2	1,10	18,16	2,02	-0,20	0,03	0,03	-0,56
46	MAJOR2	0,00	18,39	1,81	-0,20	0,03	-0,19	1,55
46	MAJOR31	1,10	-110,82	1,85	-0,51	0,09	0,08	-0,02
46	MAJOR31	0,00	-110,60	1,64	-0,51	0,09	-0,48	1,91

46	MAJOR32	1,10	-129,92	2,69	-0,66	0,12	0,11	-0,13
46	MAJOR32	0,00	-129,69	2,48	-0,66	0,12	-0,62	2,72
46	MAJOR33	1,10	-119,76	1,69	-0,52	0,09	0,08	0,04
46	MAJOR33	0,00	-119,53	1,48	-0,52	0,09	-0,49	1,79
46	MAJOR4	1,10	7,22	1,71	-0,20	0,03	0,03	-0,44
46	MAJOR4	0,00	7,44	1,50	-0,20	0,03	-0,19	1,34
46	MAJOR51	1,10	-74,81	2,45	-0,50	0,09	0,08	-0,30
46	MAJOR51	0,00	-74,59	2,24	-0,50	0,09	-0,48	2,28
46	MAJOR52	1,10	-50,09	2,86	-0,50	0,09	0,08	-0,50
46	MAJOR52	0,00	-49,86	2,65	-0,50	0,09	-0,48	2,54
46	MAJOR53	1,10	-94,07	3,28	-0,66	0,12	0,11	-0,42
46	MAJOR53	0,00	-93,85	3,08	-0,66	0,12	-0,62	3,09
46	MAJOR54	1,10	-83,92	2,28	-0,52	0,09	0,08	-0,24
46	MAJOR54	0,00	-83,69	2,07	-0,52	0,09	-0,49	2,16
46	MAJOR61	1,10	-37,60	3,20	-0,50	0,09	0,08	-0,63
46	MAJOR61	0,00	-37,37	2,99	-0,50	0,09	-0,48	2,78
46	MAJOR62	1,10	-85,93	3,50	-0,66	0,12	0,11	-0,50
46	MAJOR62	0,00	-85,70	3,29	-0,66	0,12	-0,62	3,25
46	MAJOR63	1,10	-75,77	2,50	-0,51	0,09	0,08	-0,33
46	MAJOR63	0,00	-75,54	2,29	-0,51	0,09	-0,49	2,31
48	COMB1	0,00	5,76	-1,28	0,10	-0,04	0,00	-0,33
48	COMB1	1,11	5,94	-1,12	0,10	-0,04	-0,11	1,00
48	COMB2	1,11	-44,05 -	0,46	0,10	-0,04	-0,11	0,62
48	COMB2	0,00	-44,23 -	0,62	0,10	-0,04	0,00	0,02
48	COMB3	0,00	-1,38	-3,42	0,34	-0,11	0,01	-0,82
48	COMB3	1,11	-1,21	-3,26	0,34	-0,11	-0,37	2,86
48	COMB4	1,11	-36,65 -	0,49	0,10	-0,04	-0,11	0,62
48	COMB4	0,00	-36,82 -	0,65	0,10	-0,04	0,00	-0,01
48	COMB5	0,00	-43,97	-2,78	0,34	-0,11	0,01	-0,50
48	COMB5	1,11	-43,80	-2,62	0,34	-0,11	-0,37	2,48
48	COMB6	0,00	-53,02	-2,74	0,35	-0,11	0,01	-0,46
48	COMB6	1,11	-52,85	-2,58	0,35	-0,11	-0,37	2,48
48	MAJOR1	0,00	7,49	-1,67	0,13	-0,05	0,00	-0,43
48	MAJOR1	1,11	7,72	-1,46	0,13	-0,05	-0,14	1,30
48	MAJOR2	1,11	-62,36 -	0,54	0,13	-0,05	-0,15	0,77
48	MAJOR2	0,00	-62,58 -	0,75	0,13	-0,05	0,00	0,06
48	MAJOR31	0,00	1,96	-3,62	0,35	-0,12	0,01	-0,89
48	MAJOR31	1,11	2,19	-3,41	0,35	-0,12	-0,38	3,00
48	MAJOR32	0,00	-13,05	-4,52	0,48	-0,15	0,02	-1,03
48	MAJOR32	1,11	-12,82	-4,31	0,48	-0,15	-0,51	3,85
48	MAJOR33	0,00	10,71	-3,74	0,33	-0,12	0,00	-0,96
48	MAJOR33	1,11	10,94	-3,53	0,33	-0,12	-0,37	3,05
48	MAJOR4	1,11	-51,90 -	0,57	0,13	-0,05	-0,14	0,76
48	MAJOR4	0,00	-52,13 -	0,78	0,13	-0,05	0,00	0,02
48	MAJOR51	0,00	-33,97	-3,08	0,35	-0,11	0,01	-0,61
48	MAJOR51	1,11	-33,75	-2,88	0,35	-0,11	-0,38	2,68
48	MAJOR52	0,00	-58,63	-2,72	0,35	-0,11	0,01	-0,43
48	MAJOR52	1,11	-58,41	-2,51	0,35	-0,11	-0,38	2,46
48	MAJOR53	0,00	-48,82	-3,99	0,48	-0,15	0,02	-0,76
48	MAJOR53	1,11	-48,59	-3,78	0,48	-0,15	-0,51	3,53
48	MAJOR54	0,00	-25,06	-3,20	0,34	-0,12	0,00	-0,69
48	MAJOR54	1,11	-24,84	-2,99	0,34	-0,12	-0,37	2,73
48	MAJOR61	0,00	-70,59	-2,67	0,35	-0,11	0,01	-0,37
48	MAJOR61	1,11	-70,37	-2,46	0,35	-0,11	-0,38	2,47
48	MAJOR62	0,00	-56,63	-3,96	0,49	-0,15	0,02	-0,73
48	MAJOR62	1,11	-56,41	-3,75	0,49	-0,15	-0,51	3,53
48	MAJOR63	0,00	-32,88	-3,17	0,34	-0,12	0,00	-0,66
48	MAJOR63	1,11	-32,65	-2,96	0,34	-0,12	-0,37	2,73
50	COMB1	1,12	13,06	1,45	0,21	-0,01	-0,07	-0,44
50	COMB1	0,00	13,23	1,28	0,21	-0,01	0,17	1,08
50	COMB2	1,12	61,07	2,12	0,22	-0,01	-0,07	-0,81
50	COMB2	0,00	61,24	1,96	0,22	-0,01	0,17	1,47
50	COMB3	1,12	54,67	4,30	0,66	-0,03	-0,21	-1,37



50	COMB3	0,00	54,84	4,13	0,66	-0,03	0,52	3,34
50	COMB4	1,12	52,46	1,93	0,22	-0,01	-0,07	-0,72
50	COMB4	0,00	52,63	1,77	0,22	-0,01	0,17	1,34
50	COMB5	1,12	94,06	4,78	0,66	-0,03	-0,21	-1,65
50	COMB5	0,00	94,24	4,62	0,66	-0,03	0,53	3,59
50	COMB6	1,12	104,40	5,01	0,66	-0,03	-0,21	-1,75
50	COMB6	0,00	104,57	4,84	0,66	-0,03	0,53	3,74
50	MAJOR1	1,12	16,98	1,88	0,28	-0,01	-0,09	-0,57
50	MAJOR1	0,00	17,20	1,66	0,28	-0,01	0,22	1,40
50	MAJOR2	1,12	84,28	2,83	0,28	-0,01	-0,09	-1,09
50	MAJOR2	0,00	84,51	2,62	0,28	-0,01	0,23	1,95
50	MAJOR31	1,12	53,82	4,46	0,68	-0,03	-0,22	-1,41
50	MAJOR31	0,00	54,05	4,24	0,68	-0,03	0,54	3,45
50	MAJOR32	1,12	86,07	6,03	0,89	-0,05	-0,28	-1,94
50	MAJOR32	0,00	86,30	5,82	0,89	-0,05	0,71	4,67
50	MAJOR33	1,12	44,84	4,33	0,69	-0,03	-0,22	-1,35
50	MAJOR33	0,00	45,07	4,12	0,69	-0,03	0,56	3,36
50	MAJOR4	1,12	72,14	2,56	0,28	-0,01	-0,09	-0,97
50	MAJOR4	0,00	72,36	2,34	0,28	-0,01	0,22	1,76
50	MAJOR51	1,12	87,09	4,87	0,68	-0,03	-0,22	-1,64
50	MAJOR51	0,00	87,31	4,65	0,68	-0,03	0,55	3,66
50	MAJOR52	1,12	110,00	5,15	0,69	-0,03	-0,22	-1,81
50	MAJOR52	0,00	110,22	4,94	0,69	-0,03	0,55	3,82
50	MAJOR53	1,12	119,17	6,44	0,89	-0,05	-0,28	-2,18
50	MAJOR53	0,00	119,39	6,23	0,89	-0,05	0,71	4,89
50	MAJOR54	1,12	77,93	4,74	0,70	-0,03	-0,22	-1,59
50	MAJOR54	0,00	78,16	4,53	0,70	-0,03	0,56	3,58
50	MAJOR61	1,12	123,72	5,45	0,69	-0,03	-0,22	-1,95
50	MAJOR61	0,00	123,94	5,24	0,69	-0,03	0,55	4,02
50	MAJOR62	1,12	128,07	6,63	0,89	-0,05	-0,29	-2,26
50	MAJOR62	0,00	128,29	6,42	0,89	-0,05	0,71	5,01
50	MAJOR63	1,12	86,83	4,93	0,70	-0,03	-0,22	-1,68
50	MAJOR63	0,00	87,06	4,72	0,70	-0,03	0,56	3,70
52	COMB1	1,16	-51,90 -	0,16	-0,18	0,02	0,07	0,39
52	COMB1	0,00	-52,09 -	0,32	-0,18	0,02	-0,14	0,11
52	COMB2	0,00	-98,31	0,48	-0,18	0,02	-0,14	0,49
52	COMB2	1,16	-98,12	0,64	-0,18	0,02	0,07	-0,16
52	COMB3	1,16	-166,91 -	0,36	-0,61	0,06	0,26	1,01
52	COMB3	0,00	-167,10 -	0,52	-0,61	0,06	-0,44	0,50
52	COMB4	0,00	-90,27	0,41	-0,18	0,02	-0,14	0,44
52	COMB4	1,16	-90,08	0,56	-0,18	0,02	0,07	-0,12
52	COMB5	0,00	-205,29	0,21	-0,60	0,06	-0,44	0,83
52	COMB5	1,16	-205,10	0,37	-0,60	0,06	0,26	0,50
52	COMB6	0,00	-214,97	0,31	-0,60	0,06	-0,44	0,89
52	COMB6	1,16	-214,78	0,47	-0,60	0,06	0,26	0,45
52	MAJOR1	1,16	-67,47 -	0,21	-0,24	0,03	0,09	0,51
52	MAJOR1	0,00	-67,72 -	0,41	-0,24	0,03	-0,19	0,15
52	MAJOR2	0,00	-132,52	0,71	-0,24	0,03	-0,18	0,68
52	MAJOR2	1,16	-132,27	0,91	-0,24	0,03	0,09	-0,26
52	MAJOR31	1,16	-171,16 -	0,40	-0,62	0,06	0,26	1,08
52	MAJOR31	0,00	-171,41 -	0,61	-0,62	0,06	-0,46	0,49
52	MAJOR32	1,16	-238,76 -	0,31	-0,84	0,08	0,37	1,27
52	MAJOR32	0,00	-239,01 -	0,52	-0,84	0,08	-0,60	0,79
52	MAJOR33	1,16	-162,66 -	0,55	-0,61	0,06	0,24	1,16
52	MAJOR33	0,00	-162,91 -	0,76	-0,61	0,06	-0,46	0,41
52	MAJOR4	0,00	-121,17	0,60	-0,24	0,03	-0,19	0,61
52	MAJOR4	1,16	-120,93	0,81	-0,24	0,03	0,09	-0,20
52	MAJOR51	0,00	-203,65	0,00	-0,62	0,06	-0,46	0,77
52	MAJOR51	1,16	-203,40	0,21	-0,62	0,06	0,26	0,65
52	MAJOR52	0,00	-225,84	0,42	-0,62	0,06	-0,46	0,96
52	MAJOR52	1,16	-225,59	0,62	-0,62	0,06	0,26	0,36
52	MAJOR53	0,00	-271,08	0,09	-0,84	0,08	-0,60	1,07
52	MAJOR53	1,16	-270,83	0,30	-0,84	0,08	0,37	0,84

52	MAJOR54	1,16	-194,74	0,06	-0,61	0,06	0,24	0,74
52	MAJOR54	0,00	-194,99 -	0,15	-0,61	0,06	-0,46	0,69
52	MAJOR61	0,00	-238,68	0,55	-0,62	0,06	-0,46	1,05
52	MAJOR61	1,16	-238,43	0,76	-0,62	0,06	0,26	0,29
52	MAJOR62	0,00	-279,42	0,18	-0,84	0,08	-0,60	1,12
52	MAJOR62	1,16	-279,17	0,38	-0,84	0,08	0,37	0,79
52	MAJOR63	1,16	-203,08	0,14	-0,61	0,06	0,24	0,69
52	MAJOR63	0,00	-203,33 -	0,06	-0,61	0,06	-0,46	0,74
54	COMB1	1,19	60,60	1,82	-0,17	0,04	0,07	-0,79
54	COMB1	0,00	60,79	1,65	-0,17	0,04	-0,13	1,27
54	COMB2	1,19	97,51	2,20	-0,16	0,04	0,07	-1,06
54	COMB2	0,00	97,70	2,03	-0,16	0,04	-0,13	1,45
54	COMB3	1,19	187,99	5,31	-0,52	0,13	0,21	-2,37
54	COMB3	0,00	188,18	5,14	-0,52	0,13	-0,41	3,84
54	COMB4	1,19	89,73	2,06	-0,16	0,04	0,07	-0,99
54	COMB4	0,00	89,92	1,89	-0,16	0,04	-0,13	1,36
54	COMB5	1,19	217,12	5,55	-0,52	0,13	0,21	-2,57
54	COMB5	0,00	217,31	5,38	-0,52	0,13	-0,41	3,93
54	COMB6	1,19	226,34	5,72	-0,52	0,13	0,21	-2,66
54	COMB6	0,00	226,53	5,55	-0,52	0,13	-0,41	4,03
54	MAJOR1	1,19	78,77	2,36	-0,22	0,05	0,09	-1,03
54	MAJOR1	0,00	79,02	2,14	-0,22	0,05	-0,17	1,65
54	MAJOR2	1,19	130,54	2,90	-0,21	0,05	0,08	-1,41
54	MAJOR2	0,00	130,79	2,68	-0,21	0,05	-0,17	1,91
54	MAJOR31	1,19	193,85	5,53	-0,54	0,13	0,22	-2,46
54	MAJOR31	0,00	194,10	5,31	-0,54	0,13	-0,42	3,98
54	MAJOR32	1,19	266,00	7,35	-0,70	0,18	0,29	-3,30
54	MAJOR32	0,00	266,25	7,14	-0,70	0,18	-0,55	5,31
54	MAJOR33	1,19	186,52	5,45	-0,55	0,13	0,22	-2,42
54	MAJOR33	0,00	186,77	5,23	-0,55	0,13	-0,43	3,93
54	MAJOR4	1,19	119,56	2,70	-0,21	0,05	0,09	-1,30
54	MAJOR4	0,00	119,81	2,48	-0,21	0,05	-0,17	1,77
54	MAJOR51	1,19	218,47	5,73	-0,54	0,13	0,22	-2,63
54	MAJOR51	0,00	218,72	5,51	-0,54	0,13	-0,42	4,05
54	MAJOR52	1,19	235,49	5,88	-0,54	0,13	0,22	-2,74
54	MAJOR52	0,00	235,74	5,66	-0,54	0,13	-0,42	4,11
54	MAJOR53	1,19	290,47	7,56	-0,70	0,18	0,28	-3,46
54	MAJOR53	0,00	290,72	7,34	-0,70	0,18	-0,55	5,38
54	MAJOR54	1,19	211,00	5,65	-0,55	0,13	0,22	-2,58
54	MAJOR54	0,00	211,25	5,43	-0,55	0,13	-0,43	4,00
54	MAJOR61	1,19	247,77	6,10	-0,53	0,13	0,22	-2,86
54	MAJOR61	0,00	248,02	5,88	-0,53	0,13	-0,42	4,26
54	MAJOR62	1,19	298,40	7,70	-0,70	0,18	0,28	-3,54
54	MAJOR62	0,00	298,65	7,48	-0,70	0,18	-0,55	5,48
54	MAJOR63	1,19	218,92	5,80	-0,55	0,13	0,22	-2,66
54	MAJOR63	0,00	219,17	5,58	-0,55	0,13	-0,43	4,09
56	COMB1	0,00	-89,37	0,71	0,08	-0,03	-0,09	0,60
56	COMB1	1,28	-89,15	0,86	0,08	-0,03	-0,19	-0,40
56	COMB2	0,00	-124,26	1,40	0,08	-0,03	-0,09	0,94
56	COMB2	1,28	-124,03	1,56	0,08	-0,03	-0,19	-0,95
56	COMB3	0,00	-274,75	2,43	0,27	-0,09	-0,26	1,92
56	COMB3	1,28	-274,52	2,58	0,27	-0,09	-0,61	-1,29
56	COMB4	0,00	-117,08	1,30	0,08	-0,03	-0,09	0,88
56	COMB4	1,28	-116,85	1,46	0,08	-0,03	-0,19	-0,88
56	COMB5	0,00	-302,45	3,03	0,27	-0,09	-0,26	2,20
56	COMB5	1,28	-302,22	3,18	0,27	-0,09	-0,61	-1,78
56	COMB6	0,00	-310,98	3,15	0,27	-0,09	-0,26	2,27
56	COMB6	1,28	-310,75	3,30	0,27	-0,09	-0,61	-1,86
56	MAJOR1	0,00	-116,19	0,92	0,10	-0,04	-0,12	0,78
56	MAJOR1	1,28	-115,89	1,12	0,10	-0,04	-0,25	-0,52
56	MAJOR2	0,00	-165,10	1,89	0,10	-0,04	-0,12	1,26
56	MAJOR2	1,28	-164,81	2,09	0,10	-0,04	-0,25	-1,29
56	MAJOR31	0,00	-284,09	2,47	0,28	-0,09	-0,27	1,97

56	MAJOR31	1,28	-283,79	2,67	0,28	-0,09	-0,63	-1,32
56	MAJOR32	0,00	-384,02	3,50	0,38	-0,11	-0,34	2,72
56	MAJOR32	1,28	-383,73	3,70	0,38	-0,11	-0,83	-1,88
56	MAJOR33	0,00	-277,22	2,33	0,27	-0,09	-0,28	1,89
56	MAJOR33	1,28	-276,93	2,53	0,27	-0,09	-0,62	-1,22
56	MAJOR4	0,00	-154,97	1,76	0,10	-0,04	-0,12	1,18
56	MAJOR4	1,28	-154,67	1,96	0,10	-0,04	-0,25	-1,20
56	MAJOR51	0,00	-307,49	2,98	0,28	-0,09	-0,27	2,21
56	MAJOR51	1,28	-307,19	3,18	0,28	-0,09	-0,63	-1,73
56	MAJOR52	0,00	-323,66	3,33	0,28	-0,09	-0,27	2,37
56	MAJOR52	1,28	-323,37	3,53	0,28	-0,09	-0,63	-2,01
56	MAJOR53	0,00	-407,29	4,00	0,38	-0,11	-0,34	2,96
56	MAJOR53	1,28	-407,00	4,20	0,38	-0,11	-0,83	-2,29
56	MAJOR54	0,00	-300,49	2,83	0,27	-0,09	-0,28	2,13
56	MAJOR54	1,28	-300,20	3,04	0,27	-0,09	-0,62	-1,63
56	MAJOR61	0,00	-335,01	3,48	0,28	-0,09	-0,27	2,47
56	MAJOR61	1,28	-334,72	3,68	0,28	-0,09	-0,63	-2,12
56	MAJOR62	0,00	-414,63	4,11	0,38	-0,11	-0,34	3,02
56	MAJOR62	1,28	-414,33	4,31	0,38	-0,11	-0,83	-2,36
56	MAJOR63	0,00	-307,82	2,94	0,27	-0,09	-0,28	2,19
56	MAJOR63	1,28	-307,53	3,14	0,27	-0,09	-0,62	-1,70
58	COMB1	1,32	82,68	1,94	-0,04	0,06	0,03	-1,08
58	COMB1	0,00	82,91	1,77	-0,04	0,06	-0,02	1,37
58	COMB2	1,32	105,37	2,11	-0,04	0,06	0,03	-1,25
58	COMB2	0,00	105,60	1,93	-0,04	0,06	-0,02	1,42
58	COMB3	1,32	249,97	5,57	-0,11	0,18	0,09	-3,18
58	COMB3	0,00	250,20	5,40	-0,11	0,18	-0,06	4,09
58	COMB4	1,32	99,36	2,00	-0,04	0,06	0,03	-1,18
58	COMB4	0,00	99,59	1,83	-0,04	0,06	-0,02	1,35
58	COMB5	1,32	266,65	5,63	-0,11	0,18	0,09	-3,28
58	COMB5	0,00	266,88	5,46	-0,11	0,18	-0,06	4,07
58	COMB6	1,32	273,66	5,75	-0,11	0,18	0,09	-3,36
58	COMB6	0,00	273,89	5,58	-0,11	0,18	-0,06	4,15
58	MAJOR1	1,32	107,49	2,52	-0,06	0,08	0,04	-1,41
58	MAJOR1	0,00	107,78	2,30	-0,06	0,08	-0,03	1,79
58	MAJOR2	1,32	139,31	2,75	-0,05	0,08	0,04	-1,65
58	MAJOR2	0,00	139,61	2,53	-0,05	0,08	-0,03	1,86
58	MAJOR31	1,32	259,13	5,82	-0,12	0,18	0,09	-3,31
58	MAJOR31	0,00	259,43	5,60	-0,12	0,18	-0,06	4,25
58	MAJOR32	1,32	347,75	7,67	-0,16	0,23	0,12	-4,38
58	MAJOR32	0,00	348,05	7,44	-0,16	0,23	-0,09	5,62
58	MAJOR33	1,32	254,15	5,77	-0,11	0,19	0,10	-3,28
58	MAJOR33	0,00	254,45	5,55	-0,11	0,19	-0,05	4,23
58	MAJOR4	1,32	130,84	2,61	-0,05	0,08	0,04	-1,55
58	MAJOR4	0,00	131,13	2,39	-0,05	0,08	-0,03	1,76
58	MAJOR51	1,32	273,24	5,87	-0,12	0,19	0,09	-3,40
58	MAJOR51	0,00	273,54	5,65	-0,12	0,19	-0,06	4,24
58	MAJOR52	1,32	283,07	5,91	-0,12	0,19	0,09	-3,46
58	MAJOR52	0,00	283,36	5,69	-0,12	0,19	-0,06	4,23
58	MAJOR53	1,32	361,76	7,72	-0,15	0,23	0,12	-4,47
58	MAJOR53	0,00	362,06	7,50	-0,15	0,23	-0,09	5,61
58	MAJOR54	1,32	268,16	5,83	-0,11	0,19	0,10	-3,36
58	MAJOR54	0,00	268,46	5,60	-0,11	0,19	-0,05	4,21
58	MAJOR61	1,32	292,45	6,07	-0,12	0,19	0,09	-3,56
58	MAJOR61	0,00	292,75	5,85	-0,12	0,19	-0,06	4,33
58	MAJOR62	1,32	367,78	7,82	-0,15	0,23	0,12	-4,54
58	MAJOR62	0,00	368,07	7,59	-0,15	0,23	-0,09	5,67
58	MAJOR63	1,32	274,17	5,93	-0,11	0,19	0,10	-3,43
58	MAJOR63	0,00	274,47	5,70	-0,11	0,19	-0,05	4,27
60	COMB1	0,00	-113,78	1,16	0,06	0,01	-0,13	0,90
60	COMB1	1,48	-113,50	1,31	0,06	0,01	-0,22	-0,93
60	COMB2	0,00	-135,01	1,54	0,06	0,01	-0,13	1,08
60	COMB2	1,48	-134,73	1,69	0,06	0,01	-0,21	-1,33

60	COMB3	0,00	-339,10	3,65	0,13	0,02	-0,40	2,73
60	COMB3	1,48	-338,81	3,80	0,13	0,02	-0,60	-2,80
60	COMB4	0,00	-129,55	1,48	0,06	0,01	-0,13	1,04
60	COMB4	1,48	-129,27	1,63	0,06	0,01	-0,21	-1,27
60	COMB5	0,00	-354,86	3,97	0,13	0,02	-0,40	2,86
60	COMB5	1,48	-354,58	4,12	0,13	0,02	-0,60	-3,14
60	COMB6	0,00	-361,24	4,05	0,13	0,02	-0,40	2,91
60	COMB6	1,48	-360,96	4,20	0,13	0,02	-0,60	-3,21
60	MAJOR1	0,00	-147,91	1,50	0,08	0,01	-0,17	1,17
60	MAJOR1	1,48	-147,55	1,70	0,08	0,01	-0,28	-1,21
60	MAJOR2	0,00	-177,69	2,05	0,07	0,01	-0,17	1,42
60	MAJOR2	1,48	-177,33	2,24	0,07	0,01	-0,28	-1,77
60	MAJOR31	0,00	-352,41	3,76	0,14	0,02	-0,41	2,83
60	MAJOR31	1,48	-352,05	3,96	0,14	0,02	-0,63	-2,90
60	MAJOR32	0,00	-468,96	5,08	0,16	0,02	-0,55	3,77
60	MAJOR32	1,48	-468,60	5,27	0,16	0,02	-0,79	-3,91
60	MAJOR33	0,00	-347,80	3,69	0,16	0,02	-0,41	2,79
60	MAJOR33	1,48	-347,43	3,88	0,16	0,02	-0,65	-2,83
60	MAJOR4	0,00	-169,99	1,95	0,07	0,01	-0,17	1,37
60	MAJOR4	1,48	-169,62	2,15	0,07	0,01	-0,28	-1,68
60	MAJOR51	0,00	-365,75	4,03	0,14	0,02	-0,42	2,95
60	MAJOR51	1,48	-365,38	4,23	0,14	0,02	-0,63	-3,19
60	MAJOR52	0,00	-375,02	4,22	0,14	0,02	-0,42	3,03
60	MAJOR52	1,48	-374,66	4,41	0,14	0,02	-0,63	-3,38
60	MAJOR53	0,00	-482,20	5,35	0,16	0,02	-0,55	3,89
60	MAJOR53	1,48	-481,84	5,54	0,16	0,02	-0,79	-4,19
60	MAJOR54	0,00	-361,04	3,96	0,16	0,02	-0,42	2,91
60	MAJOR54	1,48	-360,67	4,15	0,16	0,02	-0,65	-3,11
60	MAJOR61	0,00	-383,56	4,32	0,14	0,02	-0,42	3,08
60	MAJOR61	1,48	-383,20	4,52	0,14	0,02	-0,63	-3,48
60	MAJOR62	0,00	-487,68	5,42	0,16	0,02	-0,55	3,93
60	MAJOR62	1,48	-487,32	5,61	0,16	0,02	-0,79	-4,26
60	MAJOR63	0,00	-366,52	4,02	0,16	0,02	-0,42	2,94
60	MAJOR63	1,48	-366,15	4,22	0,16	0,02	-0,65	-3,18
62	COMB1	1,54	94,51	1,86	-0,17	0,08	0,09	-1,25
62	COMB1	0,00	94,79	1,68	-0,17	0,08	-0,17	1,48
62	COMB2	1,54	105,39	1,80	-0,17	0,08	0,09	-1,24
62	COMB2	0,00	105,68	1,62	-0,17	0,08	-0,17	1,39
62	COMB3	1,54	278,83	5,24	-0,53	0,25	0,28	-3,58
62	COMB3	0,00	279,11	5,07	-0,53	0,25	-0,53	4,36
62	COMB4	1,54	101,09	1,76	-0,17	0,08	0,09	-1,21
62	COMB4	0,00	101,37	1,58	-0,17	0,08	-0,17	1,36
62	COMB5	1,54	285,40	5,14	-0,53	0,25	0,28	-3,54
62	COMB5	0,00	285,68	4,96	-0,53	0,25	-0,53	4,24
62	COMB6	1,54	290,32	5,18	-0,53	0,25	0,28	-3,58
62	COMB6	0,00	290,60	5,01	-0,53	0,25	-0,53	4,27
62	MAJOR1	1,54	122,87	2,42	-0,22	0,10	0,12	-1,62
62	MAJOR1	0,00	123,23	2,19	-0,22	0,10	-0,22	1,93
62	MAJOR2	1,54	138,14	2,33	-0,22	0,11	0,12	-1,61
62	MAJOR2	0,00	138,50	2,10	-0,22	0,11	-0,22	1,80
62	MAJOR31	1,54	290,23	5,49	-0,54	0,26	0,29	-3,74
62	MAJOR31	0,00	290,60	5,27	-0,54	0,26	-0,55	4,54
62	MAJOR32	1,54	384,67	7,14	-0,72	0,34	0,38	-4,88
62	MAJOR32	0,00	385,04	6,92	-0,72	0,34	-0,72	5,95
62	MAJOR33	1,54	287,12	5,50	-0,55	0,25	0,29	-3,76
62	MAJOR33	0,00	287,49	5,27	-0,55	0,25	-0,55	4,54
62	MAJOR4	1,54	132,07	2,27	-0,22	0,11	0,12	-1,57
62	MAJOR4	0,00	132,43	2,05	-0,22	0,11	-0,22	1,76
62	MAJOR51	1,54	295,81	5,41	-0,55	0,26	0,29	-3,71
62	MAJOR51	0,00	296,18	5,18	-0,55	0,26	-0,55	4,44
62	MAJOR52	1,54	299,79	5,35	-0,55	0,26	0,29	-3,69
62	MAJOR52	0,00	300,16	5,12	-0,55	0,26	-0,55	4,37
62	MAJOR53	1,54	390,20	7,06	-0,72	0,34	0,38	-4,85

62	MAJOR53	0,00	390,56	6,83	-0,72	0,34	-0,72	5,85
62	MAJOR54	1,54	292,64	5,41	-0,55	0,25	0,29	-3,72
62	MAJOR54	0,00	293,01	5,19	-0,55	0,25	-0,55	4,44
62	MAJOR61	1,54	306,42	5,41	-0,55	0,26	0,29	-3,74
62	MAJOR61	0,00	306,78	5,18	-0,55	0,26	-0,55	4,42
62	MAJOR62	1,54	394,41	7,09	-0,72	0,34	0,38	-4,88
62	MAJOR62	0,00	394,77	6,87	-0,72	0,34	-0,72	5,88
62	MAJOR63	1,54	296,85	5,45	-0,55	0,25	0,29	-3,75
62	MAJOR63	0,00	297,22	5,22	-0,55	0,25	-0,55	4,47
64	COMB1	0,00	-111,24	1,35	0,14	0,01	-0,06	1,16
64	COMB1	1,78	-110,89	1,49	0,14	0,01	-0,31	-1,36
64	COMB2	0,00	-121,21	1,73	0,15	0,01	-0,06	1,49
64	COMB2	1,78	-120,85	1,87	0,15	0,01	-0,32	-1,71
64	COMB3	0,00	-329,60	4,29	0,45	0,02	-0,16	3,67
64	COMB3	1,78	-329,25	4,44	0,45	0,02	-0,97	-4,09
64	COMB4	0,00	-117,03	1,61	0,15	0,01	-0,06	1,37
64	COMB4	1,78	-116,68	1,76	0,15	0,01	-0,31	-1,63
64	COMB5	0,00	-335,39	4,56	0,45	0,02	-0,16	3,87
64	COMB5	1,78	-335,04	4,71	0,45	0,02	-0,97	-4,36
64	COMB6	0,00	-340,20	4,69	0,46	0,02	-0,16	4,01
64	COMB6	1,78	-339,85	4,84	0,46	0,02	-0,97	-4,46
64	MAJOR1	0,00	-144,61	1,75	0,19	0,01	-0,07	1,51
64	MAJOR1	1,78	-144,16	1,94	0,19	0,01	-0,41	-1,77
64	MAJOR2	0,00	-158,60	2,28	0,19	0,01	-0,07	1,96
64	MAJOR2	1,78	-158,14	2,48	0,19	0,01	-0,41	-2,26
64	MAJOR31	0,00	-342,94	4,42	0,47	0,02	-0,17	3,78
64	MAJOR31	1,78	-342,49	4,61	0,47	0,02	-1,00	-4,24
64	MAJOR32	0,00	-453,32	6,05	0,62	0,03	-0,21	5,19
64	MAJOR32	1,78	-452,87	6,24	0,62	0,03	-1,32	-5,72
64	MAJOR33	0,00	-340,62	4,27	0,47	0,02	-0,17	3,63
64	MAJOR33	1,78	-340,17	4,46	0,47	0,02	-1,00	-4,13
64	MAJOR4	0,00	-152,72	2,12	0,19	0,01	-0,07	1,80
64	MAJOR4	1,78	-152,26	2,31	0,19	0,01	-0,41	-2,14
64	MAJOR51	0,00	-347,87	4,65	0,47	0,02	-0,17	3,95
64	MAJOR51	1,78	-347,42	4,84	0,47	0,02	-1,00	-4,47
64	MAJOR52	0,00	-351,43	4,80	0,47	0,02	-0,17	4,08
64	MAJOR52	1,78	-350,97	5,00	0,47	0,02	-1,00	-4,63
64	MAJOR53	0,00	-458,19	6,27	0,63	0,02	-0,22	5,36
64	MAJOR53	1,78	-457,73	6,46	0,63	0,02	-1,33	-5,95
64	MAJOR54	0,00	-345,49	4,50	0,47	0,02	-0,17	3,80
64	MAJOR54	1,78	-345,03	4,69	0,47	0,02	-1,00	-4,35
64	MAJOR61	0,00	-357,88	4,98	0,47	0,02	-0,17	4,26
64	MAJOR61	1,78	-357,43	5,18	0,47	0,02	-1,00	-4,76
64	MAJOR62	0,00	-462,31	6,38	0,63	0,02	-0,22	5,48
64	MAJOR62	1,78	-461,85	6,58	0,63	0,02	-1,33	-6,03
64	MAJOR63	0,00	-349,61	4,61	0,47	0,02	-0,17	3,92
64	MAJOR63	1,78	-349,15	4,80	0,47	0,02	-1,00	-4,44
78	COMB1	1,84	84,49	0,95	-0,04	0,08	0,03	-0,94
78	COMB1	0,00	84,84	0,77	-0,04	0,08	-0,04	0,65
78	COMB2	1,84	81,77	0,98	-0,04	0,08	0,03	-1,09
78	COMB2	0,00	82,12	0,80	-0,04	0,08	-0,04	0,55
78	COMB3	1,84	245,12	2,65	-0,12	0,24	0,09	-2,79
78	COMB3	0,00	245,47	2,47	-0,12	0,24	-0,14	1,91
78	COMB4	1,84	80,04	0,87	-0,04	0,08	0,03	-0,97
78	COMB4	0,00	80,40	0,70	-0,04	0,08	-0,04	0,48
78	COMB5	1,84	240,68	2,58	-0,13	0,24	0,09	-2,82
78	COMB5	0,00	241,03	2,40	-0,13	0,24	-0,14	1,74
78	COMB6	1,84	242,53	2,70	-0,13	0,24	0,09	-2,96
78	COMB6	0,00	242,89	2,52	-0,13	0,24	-0,14	1,83
78	MAJOR1	1,84	109,83	1,24	-0,05	0,11	0,04	-1,22
78	MAJOR1	0,00	110,29	1,00	-0,05	0,11	-0,05	0,84
78	MAJOR2	1,84	106,04	1,28	-0,05	0,11	0,04	-1,43
78	MAJOR2	0,00	106,49	1,05	-0,05	0,11	-0,06	0,71

78	MAJOR31	1,84	255,94	2,77	-0,13	0,25	0,10	-2,90
78	MAJOR31	0,00	256,39	2,54	-0,13	0,25	-0,14	1,99
78	MAJOR32	1,84	334,37	3,65	-0,18	0,32	0,13	-3,90
78	MAJOR32	0,00	334,83	3,41	-0,18	0,32	-0,20	2,59
78	MAJOR33	1,84	256,42	2,76	-0,12	0,26	0,10	-2,84
78	MAJOR33	0,00	256,88	2,53	-0,12	0,26	-0,12	2,02
78	MAJOR4	1,84	103,61	1,13	-0,05	0,11	0,04	-1,26
78	MAJOR4	0,00	104,07	0,90	-0,05	0,11	-0,06	0,60
78	MAJOR51	1,84	252,22	2,71	-0,13	0,25	0,10	-2,92
78	MAJOR51	0,00	252,67	2,48	-0,13	0,25	-0,14	1,84
78	MAJOR52	1,84	249,79	2,68	-0,13	0,25	0,10	-2,95
78	MAJOR52	0,00	250,25	2,45	-0,13	0,25	-0,14	1,75
78	MAJOR53	1,84	330,64	3,58	-0,18	0,32	0,13	-3,92
78	MAJOR53	0,00	331,10	3,35	-0,18	0,32	-0,21	2,44
78	MAJOR54	1,84	252,69	2,70	-0,12	0,26	0,10	-2,86
78	MAJOR54	0,00	253,15	2,47	-0,12	0,26	-0,12	1,88
78	MAJOR61	1,84	252,33	2,84	-0,13	0,25	0,10	-3,14
78	MAJOR61	0,00	252,79	2,61	-0,13	0,25	-0,14	1,87
78	MAJOR62	1,84	332,22	3,69	-0,18	0,32	0,13	-4,04
78	MAJOR62	0,00	332,67	3,46	-0,18	0,32	-0,21	2,52
78	MAJOR63	1,84	254,27	2,80	-0,12	0,26	0,10	-2,98
78	MAJOR63	0,00	254,72	2,57	-0,12	0,26	-0,12	1,96
82	COMB1	0,00	-23,86	2,34	0,55	-0,02	0,25	1,03
82	COMB1	0,87	-23,80	2,52	0,55	-0,02	-0,23	-1,09
82	COMB2	0,00	-32,45	6,26	0,54	-0,03	0,25	2,39
82	COMB2	0,87	-32,40	6,43	0,54	-0,03	-0,23	-3,14
82	COMB3	0,00	-74,15	7,22	1,55	-0,08	0,71	2,73
82	COMB3	0,87	-74,09	7,40	1,55	-0,08	-0,64	-3,64
82	COMB4	0,00	-43,05	5,43	0,55	-0,03	0,25	2,18
82	COMB4	0,87	-42,99	5,61	0,55	-0,03	-0,23	-2,62
82	COMB5	0,00	-93,34	10,31	1,55	-0,08	0,71	3,88
82	COMB5	E-01	-93,28	10,49	1,55	-0,08	-0,64	-5,18
82	COMB6	0,00	-83,86	11,27	1,55	-0,08	0,71	4,13
82	COMB6	0,87	-83,81	11,45	1,55	-0,08	-0,64	-5,77
82	MAJOR1	0,00	-31,02	3,04	0,71	-0,03	0,32	1,34
82	MAJOR1	0,87	-30,94	3,27	0,71	-0,03	-0,30	-1,42
82	MAJOR2	0,00	-43,11	8,53	0,71	-0,03	0,32	3,25
82	MAJOR2	0,87	-43,04	8,76	0,71	-0,03	-0,29	-4,29
82	MAJOR31	0,00	-76,12	7,40	1,63	-0,08	0,75	2,86
82	MAJOR31	0,87	-76,04	7,64	1,63	-0,08	-0,67	-3,69
82	MAJOR32	0,00	-104,10	9,88	2,05	-0,12	0,95	3,44
82	MAJOR32	0,87	-104,03	10,11	2,05	-0,12	-0,84	-5,27
82	MAJOR33	0,00	-74,65	7,55	1,70	-0,08	0,77	3,18
82	MAJOR33	0,87	-74,58	7,78	1,70	-0,08	-0,71	-3,50
82	MAJOR4	0,00	-57,88	7,37	0,71	-0,03	0,32	2,96
82	MAJOR4	0,87	-57,81	7,60	0,71	-0,03	-0,30	-3,57
82	MAJOR51	0,00	-92,35	10,01	1,63	-0,08	0,75	3,84
82	MAJOR51	0,87	-92,27	10,25	1,63	-0,08	-0,67	-4,99
82	MAJOR52	0,00	-103,64	11,81	1,62	-0,09	0,74	4,50
82	MAJOR52	0,87	-103,57	12,04	1,62	-0,09	-0,67	-5,89
82	MAJOR53	0,00	-120,22	12,47	2,05	-0,12	0,95	4,41
82	MAJOR53	0,87	-120,14	12,70	2,05	-0,12	-0,84	-6,56
82	MAJOR54	0,00	-90,77	10,15	1,70	-0,08	0,77	4,15
82	MAJOR54	0,87	-90,69	10,38	1,70	-0,08	-0,71	-4,79
82	MAJOR61	0,00	-89,89	13,10	1,62	-0,09	0,74	4,83
82	MAJOR61	0,87	-89,82	13,33	1,62	-0,09	-0,67	-6,69
82	MAJOR62	0,00	-112,40	13,30	2,04	-0,12	0,94	4,62
82	MAJOR62	0,87	-112,33	13,53	2,04	-0,12	-0,83	-7,07
82	MAJOR63	0,00	-82,95	10,97	1,69	-0,08	0,77	4,36
82	MAJOR63	0,87	-82,88	11,20	1,69	-0,08	-0,71	-5,30
98	COMB1	2,50	141,64	1,02	-0,24	0,03	0,12	-1,37
98	COMB1	0,00	142,16	0,88	-0,24	0,03	-0,48	1,00
98	COMB2	2,50	159,11	1,29	-0,24	0,03	0,12	-1,52

98	COMB2	0,00	159,62	1,14	-0,24	0,03	-0,48	1,52
98	COMB3	2,50	298,49	2,13	-0,56	0,06	0,30	-2,97
98	COMB3	0,00	299,01	1,98	-0,56	0,06	-1,10	2,18
98	COMB4	2,50	116,33	0,87	-0,24	0,03	0,12	-1,03
98	COMB4	0,00	116,84	0,72	-0,24	0,03	-0,48	0,96
98	COMB5	2,50	273,18	1,98	-0,56	0,06	0,30	-2,62
98	COMB5	0,00	273,70	1,83	-0,56	0,06	-1,10	2,14
98	COMB6	2,50	328,05	2,49	-0,56	0,06	0,30	-3,21
98	COMB6	0,00	328,56	2,34	-0,56	0,06	-1,10	2,84
98	MAJOR1	2,50	184,13	1,33	-0,31	0,04	0,16	-1,78
98	MAJOR1	0,00	184,81	1,14	-0,31	0,04	-0,63	1,30
98	MAJOR2	2,50	209,27	1,71	-0,31	0,04	0,16	-1,99
98	MAJOR2	0,00	209,94	1,52	-0,31	0,04	-0,63	2,04
98	MAJOR31	2,50	319,74	2,28	-0,60	0,07	0,32	-3,18
98	MAJOR31	0,00	320,41	2,09	-0,60	0,07	-1,19	2,29
98	MAJOR32	2,50	324,50	2,38	-0,62	0,07	0,35	-3,32
98	MAJOR32	0,00	325,17	2,19	-0,62	0,07	-1,20	2,41
98	MAJOR33	2,50	412,02	2,88	-0,74	0,09	0,38	-3,98
98	MAJOR33	0,00	412,69	2,69	-0,74	0,09	-1,48	2,98
98	MAJOR4	2,50	148,69	1,11	-0,31	0,04	0,16	-1,30
98	MAJOR4	0,00	149,37	0,92	-0,31	0,04	-0,63	1,24
98	MAJOR51	2,50	299,68	2,16	-0,60	0,07	0,32	-2,90
98	MAJOR51	0,00	300,36	1,97	-0,60	0,07	-1,19	2,27
98	MAJOR52	2,50	291,43	2,12	-0,60	0,07	0,32	-2,75
98	MAJOR52	0,00	292,10	1,93	-0,60	0,07	-1,19	2,31
98	MAJOR53	2,50	303,24	2,25	-0,62	0,07	0,35	-3,03
98	MAJOR53	0,00	303,91	2,07	-0,62	0,07	-1,20	2,37
98	MAJOR54	2,50	390,76	2,75	-0,74	0,09	0,38	-3,69
98	MAJOR54	0,00	391,43	2,56	-0,74	0,09	-1,48	2,95
98	MAJOR61	2,50	363,01	2,80	-0,60	0,07	0,32	-3,53
98	MAJOR61	0,00	363,68	2,61	-0,60	0,07	-1,19	3,24
98	MAJOR62	2,50	350,86	2,70	-0,62	0,07	0,35	-3,53
98	MAJOR62	0,00	351,53	2,51	-0,62	0,07	-1,21	2,98
98	MAJOR63	2,50	438,38	3,19	-0,74	0,09	0,38	-4,19
98	MAJOR63	0,00	439,05	3,00	-0,74	0,09	-1,48	3,56
99	COMB1	0,00	-100,64	1,95	-0,07	0,03	-0,09	1,36
99	COMB1	1,65	-100,54	2,29	-0,07	0,03	0,02	-2,13
99	COMB2	0,00	-111,80	0,78	-0,06	0,03	-0,09	0,77
99	COMB2	1,65	-111,70	1,12	-0,06	0,03	0,02	-0,81
99	COMB3	0,00	-215,92	4,14	-0,15	0,07	-0,21	2,77
99	COMB3	1,65	-215,82	4,48	-0,15	0,07	0,05	-4,35
99	COMB4	0,00	-100,64	0,87	-0,06	0,03	-0,09	0,79
99	COMB4	1,65	-100,54	1,21	-0,06	0,03	0,02	-0,92
99	COMB5	0,00	-215,92	3,06	-0,15	0,07	-0,20	2,20
99	COMB5	1,65	-215,82	3,40	-0,15	0,07	0,05	-3,13
99	COMB6	0,00	-235,40	2,94	-0,15	0,07	-0,20	2,18
99	COMB6	1,65	-235,30	3,28	-0,15	0,07	0,05	-2,95
99	MAJOR1	0,00	-130,83	2,53	-0,08	0,04	-0,11	1,77
99	MAJOR1	1,65	-130,70	2,98	-0,08	0,04	0,03	-2,78
99	MAJOR2	0,00	-146,93	0,90	-0,08	0,04	-0,11	0,94
99	MAJOR2	1,65	-146,80	1,34	-0,08	0,04	0,03	-0,91
99	MAJOR31	0,00	-230,82	4,55	-0,16	0,08	-0,22	3,05
99	MAJOR31	1,65	-230,69	4,99	-0,16	0,08	0,05	-4,83
99	MAJOR32	0,00	-237,74	4,25	-0,17	0,08	-0,23	2,81
99	MAJOR32	1,65	-237,61	4,69	-0,17	0,08	0,05	-4,57
99	MAJOR33	0,00	-294,30	5,86	-0,20	0,10	-0,27	3,98
99	MAJOR33	1,65	-294,17	6,31	-0,20	0,10	0,07	-6,07
99	MAJOR4	0,00	-130,84	1,02	-0,08	0,04	-0,11	0,97
99	MAJOR4	1,65	-130,71	1,46	-0,08	0,04	0,03	-1,07
99	MAJOR51	0,00	-231,66	3,64	-0,16	0,08	-0,22	2,56
99	MAJOR51	1,65	-231,53	4,08	-0,16	0,08	0,05	-3,80
99	MAJOR52	0,00	-235,74	3,01	-0,16	0,08	-0,22	2,25
99	MAJOR52	1,65	-235,61	3,45	-0,16	0,08	0,05	-3,09

99	MAJOR53	0,00	-237,74	3,34	-0,17	0,08	-0,23	2,33
99	MAJOR53	1,65	-237,61	3,78	-0,17	0,08	0,05	-3,54
99	MAJOR54	0,00	-294,30	4,95	-0,20	0,10	-0,26	3,50
99	MAJOR54	1,65	-294,17	5,40	-0,20	0,10	0,07	-5,05
99	MAJOR61	0,00	-259,40	2,86	-0,16	0,08	-0,22	2,23
99	MAJOR61	1,65	-259,27	3,30	-0,16	0,08	0,05	-2,86
99	MAJOR62	0,00	-255,16	3,23	-0,17	0,08	-0,23	2,32
99	MAJOR62	1,65	-255,03	3,68	-0,17	0,08	0,05	-3,38
99	MAJOR63	0,00	-311,72	4,85	-0,20	0,10	-0,26	3,49
99	MAJOR63	1,65	-311,59	5,29	-0,20	0,10	0,07	-4,88
100	COMB1	0,00	-196,40	1,26	0,24	-0,10	0,11	1,35
100	COMB1	2,15	-195,99	1,46	0,24	-0,10	-0,41	-1,57
100	COMB2	0,00	-158,92	2,54	0,24	-0,10	0,11	2,78
100	COMB2	2,15	-158,50	2,73	0,24	-0,10	-0,41	-2,88
100	COMB3	0,00	-419,15	2,80	0,56	-0,22	0,27	2,93
100	COMB3	2,15	-418,73	2,99	0,56	-0,22	-0,93	-3,29
100	COMB4	0,00	-129,85	1,69	0,24	-0,10	0,11	1,88
100	COMB4	2,15	-129,43	1,89	0,24	-0,10	-0,41	-1,96
100	COMB5	0,00	-352,59	3,23	0,56	-0,22	0,27	3,46
100	COMB5	2,15	-352,18	3,42	0,56	-0,22	-0,93	-3,68
100	COMB6	0,00	-386,74	4,36	0,56	-0,22	0,27	4,67
100	COMB6	2,15	-386,33	4,55	0,56	-0,22	-0,93	-4,90
100	MAJOR1	0,00	-255,32	1,64	0,31	-0,12	0,14	1,75
100	MAJOR1	2,15	-254,78	1,90	0,31	-0,12	-0,53	-2,04
100	MAJOR2	0,00	-203,13	3,44	0,32	-0,12	0,14	3,77
100	MAJOR2	2,15	-202,59	3,70	0,32	-0,12	-0,53	-3,89
100	MAJOR31	0,00	-455,03	2,87	0,60	-0,23	0,29	3,01
100	MAJOR31	2,15	-454,48	3,12	0,60	-0,23	-1,01	-3,43
100	MAJOR32	0,00	-455,53	3,09	0,62	-0,24	0,31	3,27
100	MAJOR32	2,15	-454,99	3,35	0,62	-0,24	-1,02	-3,64
100	MAJOR33	0,00	-572,15	3,88	0,74	-0,29	0,34	4,03
100	MAJOR33	2,15	-571,61	4,13	0,74	-0,29	-1,25	-4,56
100	MAJOR4	0,00	-162,15	2,25	0,31	-0,12	0,14	2,50
100	MAJOR4	2,15	-161,61	2,50	0,31	-0,12	-0,53	-2,59
100	MAJOR51	0,00	-399,63	3,26	0,60	-0,23	0,29	3,48
100	MAJOR51	2,15	-399,09	3,51	0,60	-0,23	-1,01	-3,79
100	MAJOR52	0,00	-364,85	3,64	0,60	-0,23	0,29	3,93
100	MAJOR52	2,15	-364,30	3,90	0,60	-0,23	-1,01	-4,15
100	MAJOR53	0,00	-399,62	3,46	0,62	-0,24	0,31	3,72
100	MAJOR53	2,15	-399,08	3,71	0,62	-0,24	-1,02	-3,97
100	MAJOR54	0,00	-516,24	4,24	0,74	-0,29	0,34	4,48
100	MAJOR54	2,15	-515,70	4,49	0,74	-0,29	-1,25	-4,89
100	MAJOR61	0,00	-410,45	5,10	0,60	-0,23	0,29	5,49
100	MAJOR61	2,15	-409,91	5,35	0,60	-0,23	-1,01	-5,73
100	MAJOR62	0,00	-428,95	4,44	0,62	-0,24	0,31	4,77
100	MAJOR62	2,15	-428,41	4,69	0,62	-0,24	-1,02	-5,03
100	MAJOR63	0,00	-545,57	5,23	0,74	-0,29	0,34	5,53
100	MAJOR63	2,15	-545,03	5,48	0,74	-0,29	-1,25	-5,95
105	COMB1	0,00	-85,41	0,03	0,05	-0,07	0,02	-0,46
105	COMB1	1,82	85,74	0,18	0,05	-0,07	-0,07	-0,60
105	COMB2	0,00	124,28	-4,53	0,05	-0,07	0,02	-3,08
105	COMB2	1,82	124,61	-4,33	0,05	-0,07	-0,07	4,97
105	COMB3	0,00	181,95	0,21	0,10	-0,16	0,04	-0,87
105	COMB3	1,82	182,28	0,42	0,10	-0,16	-0,15	-1,44
105	COMB4	0,00	114,38	-3,33	0,04	-0,07	0,02	-2,38
105	COMB4	1,82	114,71	-3,13	0,04	-0,07	-0,06	3,49
105	COMB5	0,00	210,92	-3,10	0,10	-0,16	0,04	-2,79
105	COMB5	1,82	211,25	-2,89	0,10	-0,16	-0,14	2,65
105	COMB6	0,00	225,50	-4,91	0,10	-0,16	0,04	-3,86
105	COMB6	1,82	225,83	-4,71	0,10	-0,16	-0,15	4,89
105	MAJOR1	0,00	-111,03	0,04	0,06	-0,09	0,02	-0,60
105	MAJOR1	1,82	111,46	0,23	0,06	-0,09	-0,09	-0,78
105	MAJOR2	0,00	165,72	-6,38	0,06	-0,09	0,02	-4,29



105	MAJOR2	1,82	166,15	-6,11	0,06	-0,09	-0,09	7,07
105	MAJOR31	0,00	196,12	0,54	0,11	-0,17	0,05	-0,76
105	MAJOR31	1,82	196,55	0,81	0,11	-0,17	-0,16	-1,99
105	MAJOR32	0,00	198,23	0,16	0,11	-0,17	0,05	-0,99
105	MAJOR32	1,82	198,66	0,43	0,11	-0,17	-0,16	-1,52
105	MAJOR33	0,00	249,13	0,02	0,14	-0,21	0,05	-1,33
105	MAJOR33	1,82	249,56	0,29	0,14	-0,21	-0,20	-1,61
105	MAJOR4	0,00	151,59	-4,66	0,06	-0,09	0,02	-3,29
105	MAJOR4	1,82	152,02	-4,39	0,06	-0,09	-0,08	4,95
105	MAJOR51	0,00	220,92	-2,29	0,11	-0,17	0,04	-2,41
105	MAJOR51	1,82	221,35	-2,02	0,11	-0,17	-0,16	1,52
105	MAJOR52	0,00	239,44	-4,45	0,11	-0,17	0,04	-3,66
105	MAJOR52	1,82	239,87	-4,18	0,11	-0,17	-0,16	4,18
105	MAJOR53	0,00	222,57	-2,62	0,11	-0,17	0,05	-2,60
105	MAJOR53	1,82	223,00	-2,35	0,11	-0,17	-0,15	1,91
105	MAJOR54	0,00	273,47	-2,76	0,14	-0,21	0,05	-2,94
105	MAJOR54	1,82	273,89	-2,49	0,14	-0,21	-0,20	1,83
105	MAJOR61	0,00	257,83	-6,73	0,11	-0,17	0,05	-4,99
105	MAJOR61	1,82	258,25	-6,46	0,11	-0,17	-0,16	6,99
105	MAJOR62	0,00	235,41	-4,23	0,11	-0,17	0,05	-3,54
105	MAJOR62	1,82	235,84	-3,95	0,11	-0,17	-0,16	3,89
105	MAJOR63	0,00	286,30	-4,37	0,14	-0,21	0,05	-3,89
105	MAJOR63	1,82	286,73	-4,09	0,14	-0,21	-0,20	3,81
107	COMB1	1,70	-120,33	-1,96	-0,25	0,02	-0,02	1,58
107	COMB1	0,00	-120,00	-2,11	-0,25	0,02	-0,44	-1,87
107	COMB2	1,70	-162,10	-1,09	-0,25	0,02	-0,02	1,07
107	COMB2	0,00	-161,77	-1,24	-0,25	0,02	-0,44	-0,90
107	COMB3	1,70	-257,97	-4,33	-0,57	0,04	-0,04	3,45
107	COMB3	0,00	-257,64	-4,48	-0,57	0,04	-1,00	-4,03
107	COMB4	1,70	-148,40	-1,27	-0,25	0,02	-0,02	1,20
107	COMB4	0,00	-148,07	-1,43	-0,25	0,02	-0,44	-1,10
107	COMB5	1,70	-286,04	-3,64	-0,56	0,04	-0,04	3,06
107	COMB5	0,00	-285,71	-3,79	-0,56	0,04	-1,00	-3,25
107	COMB6	1,70	-305,89	-3,36	-0,56	0,04	-0,04	2,88
107	COMB6	0,00	-305,56	-3,51	-0,56	0,04	-1,00	-2,95
107	MAJOR1	1,70	-156,43	-2,55	-0,32	0,02	-0,03	2,06
107	MAJOR1	0,00	-156,01	-2,75	-0,32	0,02	-0,57	-2,44
107	MAJOR2	1,70	-215,26	-1,32	-0,32	0,02	-0,03	1,34
107	MAJOR2	0,00	-214,83	-1,52	-0,32	0,02	-0,57	-1,07
107	MAJOR31	1,70	-278,05	-4,75	-0,61	0,04	-0,05	3,78
107	MAJOR31	0,00	-277,62	-4,96	-0,61	0,04	-1,08	-4,46
107	MAJOR32	1,70	-281,32	-4,71	-0,62	0,04	-0,05	3,76
107	MAJOR32	0,00	-280,89	-4,91	-0,62	0,04	-1,09	-4,40
107	MAJOR33	1,70	-352,50	-5,81	-0,76	0,06	-0,05	4,63
107	MAJOR33	0,00	-352,07	-6,01	-0,76	0,06	-1,35	-5,40
107	MAJOR4	1,70	-195,73	-1,59	-0,32	0,02	-0,02	1,52
107	MAJOR4	0,00	-195,30	-1,79	-0,32	0,02	-0,57	-1,35
107	MAJOR51	1,70	-302,24	-4,17	-0,61	0,04	-0,04	3,45
107	MAJOR51	0,00	-301,81	-4,37	-0,61	0,04	-1,08	-3,79
107	MAJOR52	1,70	-320,98	-3,74	-0,61	0,04	-0,04	3,21
107	MAJOR52	0,00	-320,55	-3,94	-0,61	0,04	-1,08	-3,31
107	MAJOR53	1,70	-304,90	-4,13	-0,62	0,04	-0,05	3,44
107	MAJOR53	0,00	-304,47	-4,33	-0,62	0,04	-1,09	-3,74
107	MAJOR54	1,70	-376,08	-5,23	-0,76	0,06	-0,05	4,31
107	MAJOR54	0,00	-375,65	-5,43	-0,76	0,06	-1,34	-4,75
107	MAJOR61	1,70	-346,11	-3,39	-0,61	0,04	-0,05	2,99
107	MAJOR61	0,00	-345,68	-3,59	-0,61	0,04	-1,08	-2,93
107	MAJOR62	1,70	-322,36	-3,88	-0,61	0,04	-0,05	3,28
107	MAJOR62	0,00	-321,93	-4,08	-0,61	0,04	-1,09	-3,48
107	MAJOR63	1,70	-393,54	-4,99	-0,76	0,06	-0,05	4,15
107	MAJOR63	0,00	-393,11	-5,19	-0,76	0,06	-1,34	-4,48
109	COMB1	0,00	113,21	-1,65	0,25	-0,10	0,12	-1,05
109	COMB1	1,51	113,46	-1,46	0,25	-0,10	-0,26	1,31

109	COMB2	0,00	110,84	-1,32	0,24	-0,10	0,12	-0,97
109	COMB2	1,51	111,10	-1,12	0,24	-0,10	-0,25	0,88
109	COMB3	0,00	241,88	-3,46	0,56	-0,23	0,27	-2,23
109	COMB3	1,51	242,14	-3,26	0,56	-0,23	-0,58	2,86
109	COMB4	0,00	108,98	-1,45	0,24	-0,10	0,12	-0,99
109	COMB4	1,51	109,24	-1,25	0,24	-0,10	-0,25	1,05
109	COMB5	0,00	237,66	-3,25	0,56	-0,22	0,27	-2,18
109	COMB5	1,51	237,92	-3,05	0,56	-0,22	-0,58	2,60
109	COMB6	0,00	239,53	-3,05	0,56	-0,23	0,27	-2,13
109	COMB6	1,51	239,79	-2,85	0,56	-0,23	-0,58	2,34
109	MAJOR1	0,00	147,17	-2,15	0,32	-0,13	0,15	-1,36
109	MAJOR1	1,51	147,50	-1,89	0,32	-0,13	-0,33	1,70
109	MAJOR2	0,00	143,86	-1,68	0,32	-0,13	0,15	-1,25
109	MAJOR2	1,51	144,19	-1,42	0,32	-0,13	-0,33	1,09
109	MAJOR31	0,00	264,25	-3,83	0,61	-0,24	0,29	-2,45
109	MAJOR31	1,51	264,59	-3,58	0,61	-0,24	-0,63	3,16
109	MAJOR32	0,00	263,56	-3,77	0,61	-0,25	0,29	-2,43
109	MAJOR32	1,51	263,90	-3,52	0,61	-0,25	-0,62	3,09
109	MAJOR33	0,00	328,02	-4,66	0,76	-0,30	0,36	-3,02
109	MAJOR33	1,51	328,36	-4,41	0,76	-0,30	-0,79	3,85
109	MAJOR4	0,00	141,26	-1,86	0,32	-0,13	0,15	-1,29
109	MAJOR4	1,51	141,59	-1,60	0,32	-0,13	-0,33	1,33
109	MAJOR51	0,00	260,71	-3,65	0,60	-0,24	0,29	-2,41
109	MAJOR51	1,51	261,04	-3,40	0,60	-0,24	-0,63	2,93
109	MAJOR52	0,00	258,35	-3,50	0,60	-0,24	0,29	-2,36
109	MAJOR52	1,51	258,69	-3,25	0,60	-0,24	-0,62	2,75
109	MAJOR53	0,00	260,02	-3,60	0,61	-0,25	0,29	-2,38
109	MAJOR53	1,51	260,35	-3,34	0,61	-0,25	-0,62	2,87
109	MAJOR54	0,00	324,47	-4,49	0,76	-0,30	0,36	-2,98
109	MAJOR54	1,51	324,81	-4,23	0,76	-0,30	-0,79	3,63
109	MAJOR61	0,00	260,97	-3,25	0,60	-0,24	0,29	-2,31
109	MAJOR61	1,51	261,30	-3,00	0,60	-0,24	-0,62	2,42
109	MAJOR62	0,00	261,59	-3,42	0,60	-0,25	0,29	-2,34
109	MAJOR62	1,51	261,93	-3,16	0,60	-0,25	-0,62	2,64
109	MAJOR63	0,00	326,05	-4,31	0,76	-0,30	0,36	-2,94
109	MAJOR63	1,51	326,39	-4,06	0,76	-0,30	-0,79	3,40
111	COMB1	1,41	-140,16	-1,46	0,00	0,02	-0,15	0,96
111	COMB1	0,00	-139,91	-1,62	0,00	0,02	-0,15	-1,21
111	COMB2	1,41	-132,52	-1,58	0,00	0,02	-0,15	1,14
111	COMB2	0,00	-132,26	-1,73	0,00	0,02	-0,15	-1,20
111	COMB3	1,41	-300,85	-3,21	0,00	0,04	-0,34	2,07
111	COMB3	0,00	-300,59	-3,37	0,00	0,04	-0,33	-2,57
111	COMB4	1,41	-128,67	-1,40	0,00	0,02	-0,15	1,02
111	COMB4	0,00	-128,41	-1,56	0,00	0,02	-0,15	-1,06
111	COMB5	1,41	-289,36	-3,15	0,00	0,04	-0,34	2,14
111	COMB5	0,00	-289,10	-3,31	0,00	0,04	-0,33	-2,42
111	COMB6	1,41	-293,61	-3,39	0,01	0,04	-0,34	2,29
111	COMB6	0,00	-293,35	-3,54	0,01	0,04	-0,33	-2,60
111	MAJOR1	1,41	-182,21	-1,90	0,00	0,02	-0,19	1,25
111	MAJOR1	0,00	-181,88	-2,10	0,00	0,02	-0,20	-1,57
111	MAJOR2	1,41	-171,53	-2,06	0,00	0,02	-0,19	1,50
111	MAJOR2	0,00	-171,19	-2,27	0,00	0,02	-0,19	-1,56
111	MAJOR31	1,41	-328,19	-3,46	0,00	0,04	-0,36	2,23
111	MAJOR31	0,00	-327,86	-3,66	0,00	0,04	-0,36	-2,79
111	MAJOR32	1,41	-327,84	-3,49	-0,01	0,04	-0,37	2,26
111	MAJOR32	0,00	-327,50	-3,70	-0,01	0,04	-0,38	-2,82
111	MAJOR33	1,41	-407,97	-4,38	0,01	0,05	-0,45	2,83
111	MAJOR33	0,00	-407,63	-4,59	0,01	0,05	-0,43	-3,50
111	MAJOR4	1,41	-166,12	-1,81	-0,01	0,02	-0,19	1,34
111	MAJOR4	0,00	-165,79	-2,02	-0,01	0,02	-0,20	-1,36
111	MAJOR51	1,41	-318,58	-3,41	0,00	0,04	-0,36	2,29
111	MAJOR51	0,00	-318,24	-3,62	0,00	0,04	-0,36	-2,67
111	MAJOR52	1,41	-312,35	-3,41	0,00	0,04	-0,36	2,35

111	MAJOR52	0,00	-312,01	-3,61	0,00	0,04	-0,36	-2,60
111	MAJOR53	1,41	-318,19	-3,44	-0,01	0,04	-0,37	2,31
111	MAJOR53	0,00	-317,85	-3,64	-0,01	0,04	-0,37	-2,69
111	MAJOR54	1,41	-398,31	-4,33	0,01	0,05	-0,45	2,88
111	MAJOR54	0,00	-397,98	-4,53	0,01	0,05	-0,43	-3,37
111	MAJOR61	1,41	-318,13	-3,71	0,00	0,04	-0,36	2,55
111	MAJOR61	0,00	-317,79	-3,92	0,00	0,04	-0,36	-2,83
111	MAJOR62	1,41	-321,81	-3,65	0,00	0,04	-0,37	2,45
111	MAJOR62	0,00	-321,48	-3,85	0,00	0,04	-0,37	-2,84
111	MAJOR63	1,41	-401,94	-4,54	0,02	0,05	-0,45	3,02
111	MAJOR63	0,00	-401,61	-4,74	0,02	0,05	-0,43	-3,53
113	COMB1	0,00	108,86	-1,94	0,04	-0,04	0,01	-1,12
113	COMB1	1,32	109,07	-1,75	0,04	-0,04	-0,04	1,32
113	COMB2	0,00	106,44	-2,17	0,04	-0,04	0,01	-1,16
113	COMB2	1,32	106,64	-1,97	0,04	-0,04	-0,04	1,58
113	COMB3	0,00	233,35	-4,05	0,08	-0,09	0,03	-2,39
113	COMB3	1,32	233,56	-3,85	0,08	-0,09	-0,07	2,84
113	COMB4	0,00	100,39	-2,11	0,04	-0,04	0,01	-1,12
113	COMB4	1,32	100,59	-1,91	0,04	-0,04	-0,04	1,53
113	COMB5	0,00	224,88	-4,21	0,08	-0,09	0,03	-2,39
113	COMB5	1,32	225,08	-4,02	0,08	-0,09	-0,07	3,06
113	COMB6	0,00	232,22	-4,29	0,08	-0,09	0,03	-2,43
113	COMB6	1,32	232,43	-4,09	0,08	-0,09	-0,07	3,11
113	MAJOR1	0,00	141,52	-2,52	0,05	-0,05	0,02	-1,46
113	MAJOR1	1,32	141,79	-2,27	0,05	-0,05	-0,05	1,71
113	MAJOR2	0,00	138,20	-2,84	0,05	-0,05	0,02	-1,52
113	MAJOR2	1,32	138,47	-2,59	0,05	-0,05	-0,05	2,07
113	MAJOR31	0,00	254,05	-4,43	0,09	-0,10	0,03	-2,61
113	MAJOR31	1,32	254,31	-4,18	0,09	-0,10	-0,08	3,09
113	MAJOR32	0,00	254,12	-4,42	0,09	-0,10	0,04	-2,60
113	MAJOR32	1,32	254,39	-4,17	0,09	-0,10	-0,09	3,08
113	MAJOR33	0,00	317,13	-5,50	0,10	-0,12	0,03	-3,24
113	MAJOR33	1,32	317,39	-5,25	0,10	-0,12	-0,10	3,87
113	MAJOR4	0,00	129,65	-2,76	0,05	-0,05	0,02	-1,46
113	MAJOR4	1,32	129,92	-2,50	0,05	-0,05	-0,05	2,02
113	MAJOR51	0,00	247,05	-4,57	0,09	-0,10	0,03	-2,61
113	MAJOR51	1,32	247,32	-4,32	0,09	-0,10	-0,08	3,28
113	MAJOR52	0,00	242,94	-4,67	0,09	-0,09	0,03	-2,61
113	MAJOR52	1,32	243,21	-4,42	0,09	-0,09	-0,08	3,40
113	MAJOR53	0,00	247,00	-4,56	0,09	-0,10	0,04	-2,60
113	MAJOR53	1,32	247,27	-4,31	0,09	-0,10	-0,09	3,26
113	MAJOR54	0,00	310,01	-5,64	0,10	-0,12	0,04	-3,24
113	MAJOR54	1,32	310,27	-5,39	0,10	-0,12	-0,10	4,05
113	MAJOR61	0,00	252,66	-4,77	0,09	-0,09	0,03	-2,67
113	MAJOR61	1,32	252,93	-4,52	0,09	-0,09	-0,08	3,47
113	MAJOR62	0,00	253,33	-4,63	0,09	-0,10	0,04	-2,64
113	MAJOR62	1,32	253,60	-4,37	0,09	-0,10	-0,08	3,31
113	MAJOR63	0,00	316,34	-5,71	0,10	-0,12	0,04	-3,28
113	MAJOR63	1,32	316,61	-5,45	0,10	-0,12	-0,09	4,10
115	COMB1	0,00	-131,18 -	0,76	-0,10	0,05	-0,18	-0,32
115	COMB1	1,31	-131,39 -	0,57	-0,10	0,05	-0,05	0,55
115	COMB2	0,00	-120,04 -	0,36	-0,10	0,05	-0,18	0,03
115	COMB2	1,31	-120,24 -	0,17	-0,10	0,05	-0,05	0,38
115	COMB3	1,31	-283,30	-1,32	-0,24	0,11	-0,11	1,20
115	COMB3	0,00	-283,10	-1,51	-0,24	0,11	-0,42	-0,65
115	COMB4	0,00	-111,80 -	0,30	-0,10	0,05	-0,18	0,09
115	COMB4	1,31	-112,01 -	0,11	-0,10	0,05	-0,05	0,36
115	COMB5	0,00	-263,72	-1,05	-0,24	0,11	-0,42	-0,24
115	COMB5	1,31	-263,92 -	0,86	-0,24	0,11	-0,11	1,01
115	COMB6	0,00	-273,62	-1,12	-0,24	0,11	-0,42	-0,31
115	COMB6	1,31	-273,82 -	0,93	-0,24	0,11	-0,11	1,04
115	MAJOR1	0,00	-170,54 -	0,99	-0,13	0,06	-0,24	-0,41
115	MAJOR1	1,31	-170,80 -	0,74	-0,13	0,06	-0,07	0,72

115	MAJOR2	0,00	-155,03 -	0,43	-0,13	0,06	-0,24	0,08
115	MAJOR2	1,31	-155,30 -	0,18	-0,13	0,06	-0,07	0,48
115	MAJOR31	1,31	-308,06	-1,41	-0,26	0,12	-0,12	1,30
115	MAJOR31	0,00	-307,80	-1,66	-0,26	0,12	-0,46	-0,71
115	MAJOR32	1,31	-308,59	-1,43	-0,25	0,12	-0,13	1,31
115	MAJOR32	0,00	-308,32	-1,68	-0,25	0,12	-0,46	-0,73
115	MAJOR33	1,31	-384,76	-1,78	-0,33	0,15	-0,15	1,62
115	MAJOR33	0,00	-384,49	-2,03	-0,33	0,15	-0,57	-0,87
115	MAJOR4	0,00	-143,40 -	0,34	-0,13	0,06	-0,24	0,16
115	MAJOR4	1,31	-143,67 -	0,09	-0,13	0,06	-0,07	0,45
115	MAJOR51	1,31	-291,95	-1,03	-0,25	0,12	-0,12	1,14
115	MAJOR51	0,00	-291,68	-1,28	-0,25	0,12	-0,46	-0,37
115	MAJOR52	0,00	-281,64	-1,02	-0,25	0,12	-0,46	-0,14
115	MAJOR52	1,31	-281,91 -	0,77	-0,25	0,12	-0,12	1,04
115	MAJOR53	1,31	-292,31	-1,04	-0,25	0,12	-0,13	1,15
115	MAJOR53	0,00	-292,04	-1,29	-0,25	0,12	-0,46	-0,38
115	MAJOR54	1,31	-368,48	-1,39	-0,33	0,15	-0,15	1,46
115	MAJOR54	0,00	-368,21	-1,64	-0,33	0,15	-0,57	-0,53
115	MAJOR61	0,00	-294,79	-1,12	-0,25	0,12	-0,46	-0,23
115	MAJOR61	1,31	-295,06 -	0,87	-0,25	0,12	-0,12	1,08
115	MAJOR62	1,31	-300,84	-1,11	-0,25	0,12	-0,13	1,17
115	MAJOR62	0,00	-300,57	-1,36	-0,25	0,12	-0,46	-0,44
115	MAJOR63	1,31	-377,01	-1,46	-0,33	0,15	-0,15	1,49
115	MAJOR63	0,00	-376,74	-1,71	-0,33	0,15	-0,57	-0,59
117	COMB1	0,00	90,10	-2,69	0,20	-0,05	0,06	-1,11
117	COMB1	1,09	90,27	-2,53	0,20	-0,05	-0,16	1,75
117	COMB2	0,00	79,40	-2,81	0,20	-0,05	0,06	-1,10
117	COMB2	1,09	79,57	-2,65	0,20	-0,05	-0,16	1,88
117	COMB3	0,00	191,73	-5,70	0,47	-0,11	0,13	-2,37
117	COMB3	1,09	191,90	-5,54	0,47	-0,11	-0,38	3,77
117	COMB4	0,00	71,36	-2,67	0,21	-0,05	0,06	-1,02
117	COMB4	1,09	71,53	-2,50	0,21	-0,05	-0,17	1,80
117	COMB5	0,00	172,99	-5,67	0,47	-0,11	0,14	-2,29
117	COMB5	1,09	173,16	-5,51	0,47	-0,11	-0,38	3,83
117	COMB6	0,00	182,60	-5,85	0,47	-0,11	0,14	-2,38
117	COMB6	1,09	182,77	-5,69	0,47	-0,11	-0,38	3,92
117	MAJOR1	0,00	117,13	-3,50	0,26	-0,06	0,07	-1,44
117	MAJOR1	1,09	117,35	-3,29	0,26	-0,06	-0,21	2,27
117	MAJOR2	0,00	102,24	-3,67	0,27	-0,06	0,08	-1,44
117	MAJOR2	1,09	102,46	-3,46	0,27	-0,06	-0,21	2,46
117	MAJOR31	0,00	208,69	-6,22	0,50	-0,12	0,14	-2,59
117	MAJOR31	1,09	208,91	-6,01	0,50	-0,12	-0,41	4,10
117	MAJOR32	0,00	209,08	-6,21	0,50	-0,12	0,14	-2,58
117	MAJOR32	1,09	209,30	-6,00	0,50	-0,12	-0,40	4,09
117	MAJOR33	0,00	260,72	-7,76	0,64	-0,15	0,18	-3,23
117	MAJOR33	1,09	260,94	-7,55	0,64	-0,15	-0,52	5,13
117	MAJOR4	0,00	90,90	-3,46	0,27	-0,06	0,08	-1,32
117	MAJOR4	1,09	91,12	-3,25	0,27	-0,06	-0,22	2,35
117	MAJOR51	0,00	193,10	-6,20	0,51	-0,12	0,15	-2,51
117	MAJOR51	1,09	193,32	-5,99	0,51	-0,12	-0,41	4,15
117	MAJOR52	0,00	183,38	-6,20	0,51	-0,12	0,15	-2,47
117	MAJOR52	1,09	183,60	-5,99	0,51	-0,12	-0,41	4,19
117	MAJOR53	0,00	193,34	-6,18	0,50	-0,12	0,15	-2,51
117	MAJOR53	1,09	193,56	-5,97	0,50	-0,12	-0,41	4,14
117	MAJOR54	0,00	244,98	-7,73	0,64	-0,15	0,18	-3,16
117	MAJOR54	1,09	245,20	-7,52	0,64	-0,15	-0,52	5,18
117	MAJOR61	0,00	196,15	-6,43	0,51	-0,12	0,15	-2,60
117	MAJOR61	1,09	196,37	-6,22	0,51	-0,12	-0,41	4,32
117	MAJOR62	0,00	201,61	-6,33	0,50	-0,12	0,15	-2,59
117	MAJOR62	1,09	201,83	-6,12	0,50	-0,12	-0,40	4,22
117	MAJOR63	0,00	253,25	-7,88	0,64	-0,15	0,18	-3,24
117	MAJOR63	1,09	253,47	-7,67	0,64	-0,15	-0,51	5,27
119	COMB1	1,12	-89,40	0,32	0,30	-0,03	-0,14	0,19

119	COMB1	0,00	-89,22	0,15	0,30	-0,03	0,20	0,45
119	COMB2	1,12	-70,79	0,77	0,30	-0,03	-0,14	0,04
119	COMB2	0,00	-70,62	0,60	0,30	-0,03	0,20	0,81
119	COMB3	1,12	-191,55	0,59	0,68	-0,07	-0,32	0,42
119	COMB3	0,00	-191,38	0,42	0,68	-0,07	0,45	0,98
119	COMB4	1,12	-61,35	0,86	0,30	-0,03	-0,14	0,00
119	COMB4	0,00	-61,18	0,69	0,30	-0,03	0,20	0,87
119	COMB5	1,12	-163,51	1,12	0,69	-0,07	-0,32	0,23
119	COMB5	0,00	-163,34	0,95	0,69	-0,07	0,45	1,39
119	COMB6	1,12	-174,77	1,02	0,68	-0,07	-0,32	0,29
119	COMB6	0,00	-174,60	0,85	0,68	-0,07	0,45	1,33
119	MAJOR1	1,12	-116,21	0,42	0,39	-0,04	-0,18	0,24
119	MAJOR1	0,00	-115,99	0,20	0,39	-0,04	0,26	0,59
119	MAJOR2	1,12	-90,27	1,05	0,39	-0,04	-0,18	0,04
119	MAJOR2	0,00	-90,05	0,82	0,39	-0,04	0,26	1,09
119	MAJOR31	1,12	-208,10	0,67	0,74	-0,07	-0,34	0,45
119	MAJOR31	0,00	-207,88	0,45	0,74	-0,07	0,49	1,07
119	MAJOR32	1,12	-208,99	0,64	0,74	-0,07	-0,34	0,46
119	MAJOR32	0,00	-208,77	0,42	0,74	-0,07	0,48	1,05
119	MAJOR33	1,12	-260,32	0,80	0,93	-0,09	-0,42	0,57
119	MAJOR33	0,00	-260,10	0,58	0,93	-0,09	0,62	1,34
119	MAJOR4	1,12	-76,95	1,17	0,39	-0,04	-0,18	-0,02
119	MAJOR4	0,00	-76,73	0,95	0,39	-0,04	0,26	1,17
119	MAJOR51	1,12	-184,73	1,12	0,74	-0,07	-0,34	0,29
119	MAJOR51	0,00	-184,51	0,90	0,74	-0,07	0,49	1,42
119	MAJOR52	1,12	-169,92	1,41	0,74	-0,07	-0,34	0,19
119	MAJOR52	0,00	-169,70	1,19	0,74	-0,07	0,49	1,65
119	MAJOR53	1,12	-185,43	1,09	0,74	-0,07	-0,35	0,30
119	MAJOR53	0,00	-185,21	0,87	0,74	-0,07	0,48	1,40
119	MAJOR54	1,12	-236,76	1,25	0,93	-0,09	-0,43	0,41
119	MAJOR54	0,00	-236,54	1,03	0,93	-0,09	0,62	1,69
119	MAJOR61	1,12	-184,90	1,27	0,74	-0,07	-0,34	0,26
119	MAJOR61	0,00	-184,67	1,05	0,74	-0,07	0,49	1,56
119	MAJOR62	1,12	-195,12	1,00	0,74	-0,07	-0,35	0,35
119	MAJOR62	0,00	-194,90	0,78	0,74	-0,07	0,48	1,34
119	MAJOR63	1,12	-246,45	1,16	0,93	-0,09	-0,42	0,46
119	MAJOR63	0,00	-246,23	0,94	0,93	-0,09	0,62	1,63
121	COMB1	0,00	48,92	-2,23	-0,24	0,04	-0,09	-0,69
121	COMB1	1,10	49,07	-2,05	-0,24	0,04	0,18	1,67
121	COMB2	0,00	30,30	-2,26	-0,24	0,04	-0,08	-0,63
121	COMB2	1,10	30,45	-2,08	-0,24	0,04	0,18	1,76
121	COMB3	0,00	104,43	-4,67	-0,56	0,09	-0,20	-1,45
121	COMB3	1,10	104,58	-4,49	-0,56	0,09	0,42	3,60
121	COMB4	0,00	20,06	-2,08	-0,24	0,04	-0,08	-0,55
121	COMB4	1,10	20,22	-1,90	-0,24	0,04	0,18	1,65
121	COMB5	0,00	75,57	-4,52	-0,55	0,09	-0,19	-1,32
121	COMB5	1,10	75,72	-4,34	-0,55	0,09	0,42	3,57
121	COMB6	0,00	87,79	-4,73	-0,55	0,09	-0,19	-1,41
121	COMB6	1,10	87,94	-4,55	-0,55	0,09	0,42	3,71
121	MAJOR1	0,00	63,60	-2,90	-0,32	0,05	-0,11	-0,89
121	MAJOR1	1,10	63,80	-2,67	-0,32	0,05	0,24	2,18
121	MAJOR2	0,00	37,64	-2,94	-0,31	0,05	-0,11	-0,81
121	MAJOR2	1,10	37,84	-2,70	-0,31	0,05	0,24	2,30
121	MAJOR31	0,00	112,94	-5,10	-0,60	0,10	-0,21	-1,58
121	MAJOR31	1,10	113,14	-4,87	-0,60	0,10	0,45	3,91
121	MAJOR32	0,00	113,74	-5,09	-0,60	0,10	-0,21	-1,58
121	MAJOR32	1,10	113,94	-4,86	-0,60	0,10	0,45	3,90
121	MAJOR33	0,00	142,65	-6,36	-0,76	0,12	-0,27	-1,98
121	MAJOR33	1,10	142,84	-6,13	-0,76	0,12	0,57	4,91
121	MAJOR4	0,00	23,20	-2,69	-0,31	0,05	-0,11	-0,70
121	MAJOR4	1,10	23,39	-2,46	-0,31	0,05	0,24	2,14
121	MAJOR51	0,00	88,90	-4,98	-0,60	0,10	-0,21	-1,47
121	MAJOR51	1,10	89,10	-4,75	-0,60	0,10	0,45	3,89

121	MAJOR52	0,00	73,71	-4,91	-0,60	0,10	-0,21	-1,40
121	MAJOR52	1,10	73,91	-4,68	-0,60	0,10	0,45	3,89
121	MAJOR53	0,00	89,50	-4,97	-0,60	0,10	-0,21	-1,47
121	MAJOR53	1,10	89,70	-4,73	-0,60	0,10	0,45	3,88
121	MAJOR54	0,00	118,40	-6,24	-0,75	0,13	-0,26	-1,87
121	MAJOR54	1,10	118,60	-6,00	-0,75	0,13	0,57	4,88
121	MAJOR61	0,00	89,95	-5,19	-0,60	0,10	-0,21	-1,52
121	MAJOR61	1,10	90,15	-4,95	-0,60	0,10	0,45	4,07
121	MAJOR62	0,00	100,01	-5,14	-0,60	0,10	-0,21	-1,55
121	MAJOR62	1,10	100,21	-4,91	-0,60	0,10	0,45	4,00
121	MAJOR63	0,00	128,92	-6,41	-0,75	0,13	-0,26	-1,94
121	MAJOR63	1,10	129,12	-6,18	-0,75	0,13	0,57	5,00
123	COMB1	1,09	-24,50	1,54	-0,17	0,04	0,04	-0,27
123	COMB1	0,00	-24,34	1,36	-0,17	0,04	-0,14	1,31
123	COMB2	1,09	-0,70	1,98	-0,17	0,04	0,04	-0,44
123	COMB2	0,00	-0,54	1,80	-0,17	0,04	-0,14	1,62
123	COMB3	1,09	-53,73	3,22	-0,39	0,09	0,10	-0,57
123	COMB3	0,00	-53,58	3,04	-0,39	0,09	-0,33	2,84
123	COMB4	1,09	8,71	1,99	-0,17	0,04	0,04	-0,46
123	COMB4	0,00	8,86	1,81	-0,17	0,04	-0,14	1,61
123	COMB5	1,09	-20,53	3,67	-0,39	0,09	0,10	-0,77
123	COMB5	0,00	-20,38	3,49	-0,39	0,09	-0,33	3,14
123	COMB6	1,09	-31,72	3,66	-0,39	0,09	0,10	-0,74
123	COMB6	0,00	-31,56	3,48	-0,39	0,09	-0,33	3,16
123	MAJOR1	1,09	-31,84	2,00	-0,22	0,05	0,06	-0,35
123	MAJOR1	0,00	-31,65	1,77	-0,22	0,05	-0,18	1,70
123	MAJOR2	1,09	1,37	2,62	-0,22	0,05	0,05	-0,59
123	MAJOR2	0,00	1,57	2,38	-0,22	0,05	-0,18	2,14
123	MAJOR31	1,09	-57,40	3,53	-0,42	0,10	0,11	-0,63
123	MAJOR31	0,00	-57,20	3,30	-0,42	0,10	-0,35	3,10
123	MAJOR32	1,09	-58,58	3,50	-0,42	0,10	0,10	-0,62
123	MAJOR32	0,00	-58,38	3,27	-0,42	0,10	-0,35	3,08
123	MAJOR33	1,09	-73,52	4,38	-0,53	0,12	0,14	-0,78
123	MAJOR33	0,00	-73,33	4,15	-0,53	0,12	-0,45	3,88
123	MAJOR4	1,09	14,64	2,63	-0,21	0,05	0,05	-0,62
123	MAJOR4	0,00	14,84	2,40	-0,21	0,05	-0,18	2,12
123	MAJOR51	1,09	-29,69	3,91	-0,42	0,10	0,10	-0,79
123	MAJOR51	0,00	-29,49	3,68	-0,42	0,10	-0,35	3,35
123	MAJOR52	1,09	-11,97	4,16	-0,42	0,10	0,10	-0,90
123	MAJOR52	0,00	-11,77	3,93	-0,42	0,10	-0,35	3,51
123	MAJOR53	1,09	-30,69	3,88	-0,41	0,10	0,10	-0,78
123	MAJOR53	0,00	-30,49	3,65	-0,41	0,10	-0,35	3,32
123	MAJOR54	1,09	-45,63	4,76	-0,53	0,12	0,14	-0,94
123	MAJOR54	0,00	-45,43	4,53	-0,53	0,12	-0,45	4,13
123	MAJOR61	1,09	-26,85	4,14	-0,42	0,10	0,10	-0,86
123	MAJOR61	0,00	-26,66	3,91	-0,42	0,10	-0,35	3,54
123	MAJOR62	1,09	-40,31	3,87	-0,41	0,10	0,10	-0,75
123	MAJOR62	0,00	-40,11	3,64	-0,41	0,10	-0,35	3,34
123	MAJOR63	1,09	-55,26	4,75	-0,53	0,12	0,14	-0,92
123	MAJOR63	0,00	-55,06	4,52	-0,53	0,12	-0,45	4,14
125	COMB1	0,00	-14,72	-1,69	0,17	-0,04	0,04	-0,34
125	COMB1	1,08	-14,57	-1,51	0,17	-0,04	-0,15	1,40
125	COMB2	0,00	-37,79	-1,51	0,17	-0,04	0,04	-0,22
125	COMB2	1,08	-37,63	-1,34	0,17	-0,04	-0,15	1,32
125	COMB3	0,00	-33,80	-3,54	0,40	-0,09	0,08	-0,71
125	COMB3	1,08	-33,65	-3,36	0,40	-0,09	-0,35	3,02
125	COMB4	0,00	-47,61	-1,27	0,18	-0,04	0,04	-0,13
125	COMB4	1,08	-47,46	-1,09	0,18	-0,04	-0,15	1,15
125	COMB5	0,00	-66,69	-3,12	0,40	-0,09	0,09	-0,50
125	COMB5	1,08	-66,54	-2,94	0,40	-0,09	-0,35	2,77
125	COMB6	0,00	-55,00	-3,41	0,40	-0,09	0,09	-0,61
125	COMB6	1,08	-54,85	-3,23	0,40	-0,09	-0,35	2,98
125	MAJOR1	0,00	-19,14	-2,20	0,22	-0,05	0,05	-0,44

125	MAJOR1	1,08	-18,94	-1,97	0,22	-0,05	-0,20	1,82
125	MAJOR2	0,00	-51,33	-1,95	0,23	-0,05	0,05	-0,28
125	MAJOR2	1,08	-51,13	-1,73	0,23	-0,05	-0,19	1,71
125	MAJOR31	0,00	-37,60	-3,85	0,43	-0,10	0,09	-0,77
125	MAJOR31	1,08	-37,40	-3,62	0,43	-0,10	-0,37	3,28
125	MAJOR32	0,00	-36,52	-3,85	0,42	-0,10	0,09	-0,77
125	MAJOR32	1,08	-36,32	-3,62	0,42	-0,10	-0,37	3,27
125	MAJOR33	0,00	-44,92	-4,83	0,54	-0,13	0,12	-0,98
125	MAJOR33	1,08	-44,72	-4,60	0,54	-0,13	-0,47	4,13
125	MAJOR4	0,00	-65,18	-1,61	0,23	-0,05	0,05	-0,15
125	MAJOR4	1,08	-64,98	-1,38	0,23	-0,05	-0,20	1,47
125	MAJOR51	0,00	-65,04	-3,50	0,43	-0,10	0,09	-0,60
125	MAJOR51	1,08	-64,84	-3,27	0,43	-0,10	-0,38	3,07
125	MAJOR52	0,00	-82,54	-3,29	0,43	-0,10	0,09	-0,49
125	MAJOR52	1,08	-82,34	-3,06	0,43	-0,10	-0,38	2,95
125	MAJOR53	0,00	-64,14	-3,50	0,43	-0,10	0,09	-0,60
125	MAJOR53	1,08	-63,95	-3,27	0,43	-0,10	-0,37	3,06
125	MAJOR54	0,00	-72,54	-4,48	0,55	-0,13	0,12	-0,80
125	MAJOR54	1,08	-72,34	-4,25	0,55	-0,13	-0,47	3,92
125	MAJOR61	0,00	-66,99	-3,68	0,43	-0,10	0,09	-0,63
125	MAJOR61	1,08	-66,79	-3,45	0,43	-0,10	-0,37	3,22
125	MAJOR62	0,00	-54,09	-3,74	0,43	-0,10	0,09	-0,69
125	MAJOR62	1,08	-53,89	-3,52	0,43	-0,10	-0,37	3,24
125	MAJOR63	0,00	-62,49	-4,73	0,54	-0,13	0,12	-0,89
125	MAJOR63	1,08	-62,29	-4,50	0,54	-0,13	-0,47	4,10
127	COMB1	1,11	40,54	2,14	0,22	-0,04	-0,07	-0,63
127	COMB1	0,00	40,69	1,95	0,22	-0,04	0,17	1,65
127	COMB2	1,11	63,91	2,40	0,22	-0,04	-0,08	-0,76
127	COMB2	0,00	64,06	2,21	0,22	-0,04	0,17	1,81
127	COMB3	1,11	87,39	4,47	0,50	-0,08	-0,17	-1,33
127	COMB3	0,00	87,54	4,29	0,50	-0,08	0,39	3,54
127	COMB4	1,11	70,92	2,32	0,22	-0,04	-0,08	-0,75
127	COMB4	0,00	71,07	2,14	0,22	-0,04	0,17	1,73
127	COMB5	1,11	117,77	4,66	0,50	-0,08	-0,17	-1,46
127	COMB5	0,00	117,92	4,48	0,50	-0,08	0,39	3,62
127	COMB6	1,11	109,46	4,75	0,50	-0,08	-0,17	-1,46
127	COMB6	0,00	109,62	4,56	0,50	-0,08	0,39	3,72
127	MAJOR1	1,11	52,70	2,78	0,28	-0,05	-0,09	-0,82
127	MAJOR1	0,00	52,90	2,54	0,28	-0,05	0,22	2,14
127	MAJOR2	1,11	85,35	3,14	0,28	-0,05	-0,10	-1,00
127	MAJOR2	0,00	85,55	2,91	0,28	-0,05	0,22	2,37
127	MAJOR31	1,11	96,10	4,90	0,54	-0,09	-0,18	-1,46
127	MAJOR31	0,00	96,30	4,66	0,54	-0,09	0,42	3,85
127	MAJOR32	1,11	94,87	4,88	0,54	-0,09	-0,18	-1,45
127	MAJOR32	0,00	95,07	4,64	0,54	-0,09	0,42	3,84
127	MAJOR33	1,11	118,12	6,09	0,68	-0,12	-0,23	-1,81
127	MAJOR33	0,00	118,32	5,85	0,68	-0,12	0,53	4,82
127	MAJOR4	1,11	95,23	3,04	0,29	-0,05	-0,10	-0,99
127	MAJOR4	0,00	95,43	2,80	0,29	-0,05	0,22	2,25
127	MAJOR51	1,11	121,49	5,06	0,54	-0,09	-0,18	-1,56
127	MAJOR51	0,00	121,68	4,82	0,54	-0,09	0,42	3,92
127	MAJOR52	1,11	137,86	5,17	0,54	-0,09	-0,18	-1,63
127	MAJOR52	0,00	138,06	4,93	0,54	-0,09	0,42	3,98
127	MAJOR53	1,11	120,39	5,03	0,54	-0,09	-0,18	-1,55
127	MAJOR53	0,00	120,59	4,80	0,54	-0,09	0,42	3,91
127	MAJOR54	1,11	143,64	6,24	0,68	-0,11	-0,23	-1,92
127	MAJOR54	0,00	143,84	6,01	0,68	-0,11	0,53	4,89
127	MAJOR61	1,11	126,80	5,28	0,54	-0,09	-0,18	-1,64
127	MAJOR61	0,00	127,00	5,04	0,54	-0,09	0,42	4,10
127	MAJOR62	1,11	113,25	5,11	0,54	-0,09	-0,18	-1,55
127	MAJOR62	0,00	113,45	4,87	0,54	-0,09	0,41	3,99
127	MAJOR63	1,11	136,50	6,32	0,68	-0,11	-0,23	-1,92
127	MAJOR63	0,00	136,70	6,08	0,68	-0,11	0,53	4,97

129	COMB1	1,12	-81,96 -	0,30	-0,27	0,03	0,17	0,57
129	COMB1	0,00	-82,13 -	0,47	-0,27	0,03	-0,13	0,14
129	COMB2	1,12	-103,70	0,03	-0,27	0,03	0,17	0,35
129	COMB2	0,00	-103,87 -	0,14	-0,27	0,03	-0,13	0,29
129	COMB3	1,12	-176,80 -	0,71	-0,63	0,06	0,40	1,21
129	COMB3	0,00	-176,97 -	0,88	-0,63	0,06	-0,31	0,32
129	COMB4	0,00	-110,98	0,11	-0,27	0,03	-0,13	0,38
129	COMB4	1,12	-110,81	0,28	-0,27	0,03	0,17	0,16
129	COMB5	1,12	-205,65 -	0,13	-0,63	0,06	0,40	0,81
129	COMB5	0,00	-205,83 -	0,30	-0,63	0,06	-0,31	0,56
129	COMB6	1,12	-197,22 -	0,43	-0,63	0,06	0,40	1,04
129	COMB6	0,00	-197,39 -	0,60	-0,63	0,06	-0,31	0,46
129	MAJOR1	1,12	-106,54 -	0,39	-0,36	0,03	0,23	0,74
129	MAJOR1	0,00	-106,76 -	0,61	-0,36	0,03	-0,17	0,18
129	MAJOR2	1,12	-136,91	0,07	-0,35	0,03	0,22	0,44
129	MAJOR2	0,00	-137,13 -	0,15	-0,35	0,03	-0,17	0,39
129	MAJOR31	1,12	-193,63 -	0,74	-0,68	0,06	0,43	1,30
129	MAJOR31	0,00	-193,85 -	0,96	-0,68	0,06	-0,33	0,35
129	MAJOR32	1,12	-192,59 -	0,75	-0,68	0,06	0,43	1,31
129	MAJOR32	0,00	-192,81 -	0,97	-0,68	0,06	-0,34	0,35
129	MAJOR33	0,00	-239,16	-1,23	-0,85	0,08	-0,41	0,42
129	MAJOR33	1,12	-238,94	-1,01	-0,85	0,08	0,54	1,68
129	MAJOR4	0,00	-147,16	0,20	-0,35	0,03	-0,17	0,52
129	MAJOR4	1,12	-146,94	0,42	-0,35	0,03	0,22	0,17
129	MAJOR51	1,12	-217,73 -	0,26	-0,68	0,06	0,43	0,97
129	MAJOR51	0,00	-217,96 -	0,48	-0,68	0,06	-0,33	0,56
129	MAJOR52	1,12	-233,25	0,05	-0,68	0,06	0,43	0,76
129	MAJOR52	0,00	-233,47 -	0,18	-0,68	0,06	-0,33	0,68
129	MAJOR53	1,12	-216,83 -	0,26	-0,68	0,06	0,43	0,97
129	MAJOR53	0,00	-217,05 -	0,48	-0,68	0,06	-0,34	0,55
129	MAJOR54	1,12	-263,18 -	0,52	-0,85	0,08	0,54	1,34
129	MAJOR54	0,00	-263,40 -	0,74	-0,85	0,08	-0,41	0,63
129	MAJOR61	1,12	-222,02 -	0,35	-0,68	0,06	0,43	1,06
129	MAJOR61	0,00	-222,24 -	0,57	-0,68	0,06	-0,33	0,54
129	MAJOR62	1,12	-209,58 -	0,51	-0,68	0,06	0,43	1,16
129	MAJOR62	0,00	-209,80 -	0,74	-0,68	0,06	-0,34	0,46
129	MAJOR63	1,12	-255,93 -	0,78	-0,85	0,08	0,54	1,53
129	MAJOR63	0,00	-256,15 -	1,00	-0,85	0,08	-0,41	0,54
131	COMB1	1,18	90,86	2,04	-0,16	0,05	0,06	-0,83
131	COMB1	0,00	91,03	1,85	-0,16	0,05	-0,13	1,46
131	COMB2	1,18	108,89	2,15	-0,15	0,05	0,06	-0,92
131	COMB2	0,00	109,06	1,96	-0,15	0,05	-0,13	1,51
131	COMB3	1,18	193,98	4,27	-0,36	0,11	0,13	-1,77
131	COMB3	0,00	194,15	4,08	-0,36	0,11	-0,29	3,17
131	COMB4	1,18	112,27	2,04	-0,15	0,05	0,06	-0,90
131	COMB4	0,00	112,44	1,85	-0,15	0,05	-0,12	1,40
131	COMB5	1,18	215,39	4,28	-0,36	0,11	0,13	-1,84
131	COMB5	0,00	215,56	4,09	-0,36	0,11	-0,29	3,10
131	COMB6	1,18	211,44	4,40	-0,36	0,11	0,13	-1,86
131	COMB6	0,00	211,61	4,22	-0,36	0,11	-0,29	3,23
131	MAJOR1	1,18	118,12	2,65	-0,20	0,06	0,08	-1,08
131	MAJOR1	0,00	118,34	2,40	-0,20	0,06	-0,16	1,90
131	MAJOR2	1,18	143,33	2,81	-0,20	0,06	0,07	-1,20
131	MAJOR2	0,00	143,55	2,56	-0,20	0,06	-0,16	1,97
131	MAJOR31	1,18	212,30	4,67	-0,39	0,11	0,15	-1,94
131	MAJOR31	0,00	212,52	4,43	-0,39	0,11	-0,31	3,44
131	MAJOR32	1,18	211,34	4,66	-0,39	0,12	0,14	-1,93
131	MAJOR32	0,00	211,56	4,41	-0,39	0,12	-0,31	3,43
131	MAJOR33	1,18	262,83	5,81	-0,49	0,14	0,18	-2,41
131	MAJOR33	0,00	263,05	5,57	-0,49	0,14	-0,40	4,32
131	MAJOR4	1,18	148,09	2,65	-0,20	0,06	0,07	-1,17
131	MAJOR4	0,00	148,31	2,41	-0,20	0,06	-0,16	1,82
131	MAJOR51	1,18	230,23	4,68	-0,39	0,11	0,14	-1,99



131	MAJOR51	0,00	230,45	4,43	-0,39	0,11	-0,31	3,39
131	MAJOR52	1,18	241,93	4,69	-0,38	0,12	0,14	-2,03
131	MAJOR52	0,00	242,15	4,44	-0,38	0,12	-0,31	3,37
131	MAJOR53	1,18	229,32	4,66	-0,38	0,12	0,14	-1,98
131	MAJOR53	0,00	229,54	4,42	-0,38	0,12	-0,31	3,38
131	MAJOR54	1,18	280,81	5,82	-0,49	0,14	0,18	-2,47
131	MAJOR54	0,00	281,04	5,57	-0,49	0,14	-0,40	4,27
131	MAJOR61	1,18	236,65	4,86	-0,39	0,12	0,14	-2,06
131	MAJOR61	0,00	236,87	4,61	-0,39	0,12	-0,31	3,54
131	MAJOR62	1,18	225,92	4,77	-0,38	0,12	0,14	-2,00
131	MAJOR62	0,00	226,15	4,53	-0,38	0,12	-0,31	3,49
131	MAJOR63	1,18	277,42	5,93	-0,49	0,14	0,18	-2,48
131	MAJOR63	0,00	277,64	5,68	-0,49	0,14	-0,40	4,37
133	COMB1	0,00	-118,62	0,94	0,13	-0,04	-0,05	0,72
133	COMB1	1,22	-118,41	1,10	0,13	-0,04	-0,21	-0,52
133	COMB2	0,00	-134,89	1,28	0,13	-0,04	-0,05	0,88
133	COMB2	1,22	-134,69	1,44	0,13	-0,04	-0,21	-0,78
133	COMB3	0,00	-256,53	2,11	0,30	-0,09	-0,12	1,57
133	COMB3	1,22	-256,32	2,27	0,30	-0,09	-0,49	-1,11
133	COMB4	0,00	-138,32	1,46	0,13	-0,04	-0,05	0,94
133	COMB4	1,22	-138,11	1,62	0,13	-0,04	-0,21	-0,94
133	COMB5	0,00	-276,23	2,63	0,30	-0,09	-0,12	1,79
133	COMB5	1,22	-276,02	2,79	0,30	-0,09	-0,49	-1,52
133	COMB6	0,00	-272,20	2,42	0,30	-0,09	-0,12	1,72
133	COMB6	1,22	-272,00	2,59	0,30	-0,09	-0,49	-1,34
133	MAJOR1	0,00	-154,21	1,22	0,17	-0,05	-0,07	0,94
133	MAJOR1	1,22	-153,94	1,43	0,17	-0,05	-0,27	-0,68
133	MAJOR2	0,00	-176,95	1,70	0,17	-0,05	-0,07	1,16
133	MAJOR2	1,22	-176,69	1,91	0,17	-0,05	-0,27	-1,04
133	MAJOR31	0,00	-280,06	2,30	0,32	-0,10	-0,13	1,71
133	MAJOR31	1,22	-279,79	2,51	0,32	-0,10	-0,53	-1,23
133	MAJOR32	0,00	-279,23	2,29	0,32	-0,10	-0,14	1,71
133	MAJOR32	1,22	-278,97	2,50	0,32	-0,10	-0,53	-1,22
133	MAJOR33	0,00	-347,46	2,83	0,41	-0,12	-0,16	2,12
133	MAJOR33	1,22	-347,19	3,05	0,41	-0,12	-0,66	-1,48
133	MAJOR4	0,00	-181,78	1,95	0,17	-0,05	-0,07	1,25
133	MAJOR4	1,22	-181,51	2,16	0,17	-0,05	-0,27	-1,26
133	MAJOR51	0,00	-296,54	2,73	0,32	-0,10	-0,13	1,90
133	MAJOR51	1,22	-296,27	2,95	0,32	-0,10	-0,53	-1,58
133	MAJOR52	0,00	-307,28	3,01	0,32	-0,10	-0,13	2,02
133	MAJOR52	1,22	-307,01	3,22	0,32	-0,10	-0,53	-1,79
133	MAJOR53	0,00	-295,78	2,73	0,32	-0,10	-0,14	1,90
133	MAJOR53	1,22	-295,51	2,94	0,32	-0,10	-0,53	-1,57
133	MAJOR54	0,00	-364,00	3,27	0,41	-0,12	-0,16	2,31
133	MAJOR54	1,22	-363,73	3,48	0,41	-0,12	-0,66	-1,83
133	MAJOR61	0,00	-301,91	2,74	0,32	-0,10	-0,13	1,93
133	MAJOR61	1,22	-301,64	2,95	0,32	-0,10	-0,53	-1,55
133	MAJOR62	0,00	-292,32	2,55	0,32	-0,10	-0,14	1,84
133	MAJOR62	1,22	-292,06	2,76	0,32	-0,10	-0,53	-1,41
133	MAJOR63	0,00	-360,55	3,10	0,41	-0,12	-0,16	2,25
133	MAJOR63	1,22	-360,28	3,31	0,41	-0,12	-0,66	-1,67
135	COMB1	1,32	108,01	1,81	-0,05	0,04	0,02	-0,99
135	COMB1	0,00	108,22	1,62	-0,05	0,04	-0,04	1,27
135	COMB2	1,32	119,22	1,84	-0,05	0,04	0,02	-1,05
135	COMB2	0,00	119,43	1,64	-0,05	0,04	-0,04	1,26
135	COMB3	1,32	232,02	3,77	-0,10	0,09	0,05	-2,10
135	COMB3	0,00	232,22	3,57	-0,10	0,09	-0,08	2,75
135	COMB4	1,32	119,38	1,72	-0,05	0,04	0,02	-1,00
135	COMB4	0,00	119,58	1,53	-0,05	0,04	-0,04	1,15
135	COMB5	1,32	243,38	3,68	-0,10	0,09	0,05	-2,12
135	COMB5	0,00	243,59	3,49	-0,10	0,09	-0,08	2,62
135	COMB6	1,32	243,26	3,82	-0,10	0,09	0,05	-2,17
135	COMB6	0,00	243,46	3,62	-0,10	0,09	-0,08	2,76

135	MAJOR1	1,32	140,42	2,35	-0,06	0,05	0,03	-1,29
135	MAJOR1	0,00	140,68	2,10	-0,06	0,05	-0,05	1,66
135	MAJOR2	1,32	156,11	2,40	-0,06	0,05	0,03	-1,36
135	MAJOR2	0,00	156,38	2,14	-0,06	0,05	-0,05	1,64
135	MAJOR31	1,32	253,24	4,12	-0,11	0,10	0,05	-2,30
135	MAJOR31	0,00	253,51	3,87	-0,11	0,10	-0,09	2,99
135	MAJOR32	1,32	252,56	4,12	-0,12	0,10	0,06	-2,29
135	MAJOR32	0,00	252,83	3,86	-0,12	0,10	-0,10	2,98
135	MAJOR33	1,32	314,73	5,12	-0,12	0,12	0,06	-2,86
135	MAJOR33	0,00	315,00	4,87	-0,12	0,12	-0,10	3,75
135	MAJOR4	1,32	156,33	2,23	-0,06	0,05	0,03	-1,30
135	MAJOR4	0,00	156,59	1,98	-0,06	0,05	-0,05	1,48
135	MAJOR51	1,32	262,79	4,05	-0,11	0,10	0,05	-2,31
135	MAJOR51	0,00	263,06	3,80	-0,11	0,10	-0,09	2,88
135	MAJOR52	1,32	269,17	4,02	-0,10	0,10	0,05	-2,32
135	MAJOR52	0,00	269,44	3,76	-0,10	0,10	-0,09	2,82
135	MAJOR53	1,32	262,11	4,05	-0,12	0,10	0,06	-2,30
135	MAJOR53	0,00	262,38	3,79	-0,12	0,10	-0,10	2,88
135	MAJOR54	1,32	324,28	5,05	-0,12	0,12	0,06	-2,87
135	MAJOR54	0,00	324,55	4,80	-0,12	0,12	-0,10	3,64
135	MAJOR61	1,32	268,98	4,20	-0,11	0,10	0,05	-2,38
135	MAJOR61	0,00	269,25	3,94	-0,11	0,10	-0,09	3,00
135	MAJOR62	1,32	262,01	4,16	-0,12	0,10	0,06	-2,34
135	MAJOR62	0,00	262,28	3,91	-0,12	0,10	-0,10	2,99
135	MAJOR63	1,32	324,18	5,17	-0,12	0,12	0,06	-2,91
135	MAJOR63	0,00	324,45	4,91	-0,12	0,12	-0,10	3,75
137	COMB1	0,00	-136,63	1,38	0,02	-0,01	-0,13	0,95
137	COMB1	1,41	-136,37	1,54	0,02	-0,01	-0,16	-1,12
137	COMB2	0,00	-146,66	1,56	0,02	-0,02	-0,13	1,02
137	COMB2	1,41	-146,40	1,72	0,02	-0,02	-0,16	-1,30
137	COMB3	0,00	-293,37	3,07	0,04	-0,03	-0,31	2,06
137	COMB3	1,41	-293,11	3,23	0,04	-0,03	-0,36	-2,39
137	COMB4	0,00	-146,91	1,67	0,02	-0,02	-0,13	1,07
137	COMB4	1,41	-146,66	1,83	0,02	-0,02	-0,16	-1,41
137	COMB5	0,00	-303,66	3,36	0,04	-0,03	-0,31	2,18
137	COMB5	1,41	-303,40	3,52	0,04	-0,03	-0,36	-2,68
137	COMB6	0,00	-303,47	3,22	0,04	-0,03	-0,31	2,12
137	COMB6	1,41	-303,21	3,38	0,04	-0,03	-0,37	-2,55
137	MAJOR1	0,00	-177,62	1,80	0,03	-0,02	-0,17	1,23
137	MAJOR1	1,41	-177,28	2,00	0,03	-0,02	-0,21	-1,45
137	MAJOR2	0,00	-191,67	2,05	0,03	-0,02	-0,17	1,33
137	MAJOR2	1,41	-191,33	2,25	0,03	-0,02	-0,21	-1,71
137	MAJOR31	0,00	-320,22	3,35	0,04	-0,04	-0,33	2,25
137	MAJOR31	1,41	-319,88	3,55	0,04	-0,04	-0,39	-2,62
137	MAJOR32	0,00	-319,70	3,33	0,05	-0,04	-0,34	2,24
137	MAJOR32	1,41	-319,36	3,54	0,05	-0,04	-0,42	-2,61
137	MAJOR33	0,00	-397,64	4,15	0,04	-0,04	-0,41	2,79
137	MAJOR33	1,41	-397,31	4,35	0,04	-0,04	-0,47	-3,22
137	MAJOR4	0,00	-192,02	2,20	0,03	-0,02	-0,18	1,40
137	MAJOR4	1,41	-191,68	2,41	0,03	-0,02	-0,21	-1,86
137	MAJOR51	0,00	-328,86	3,59	0,04	-0,04	-0,33	2,35
137	MAJOR51	1,41	-328,53	3,79	0,04	-0,04	-0,39	-2,87
137	MAJOR52	0,00	-334,65	3,74	0,04	-0,04	-0,33	2,41
137	MAJOR52	1,41	-334,32	3,94	0,04	-0,04	-0,39	-3,02
137	MAJOR53	0,00	-328,34	3,57	0,05	-0,04	-0,34	2,34
137	MAJOR53	1,41	-328,00	3,78	0,05	-0,04	-0,42	-2,86
137	MAJOR54	0,00	-406,28	4,39	0,04	-0,04	-0,41	2,89
137	MAJOR54	1,41	-405,95	4,60	0,04	-0,04	-0,47	-3,47
137	MAJOR61	0,00	-334,36	3,56	0,04	-0,04	-0,33	2,33
137	MAJOR61	1,41	-334,03	3,77	0,04	-0,04	-0,40	-2,85
137	MAJOR62	0,00	-328,19	3,46	0,06	-0,04	-0,34	2,29
137	MAJOR62	1,41	-327,85	3,66	0,06	-0,04	-0,42	-2,75
137	MAJOR63	0,00	-406,13	4,28	0,04	-0,04	-0,41	2,84

137	MAJOR63	1,41	-405,79	4,48	0,04	-0,04	-0,47	-3,36
139	COMB1	1,53	112,47	1,57	-0,19	0,09	0,10	-1,02
139	COMB1	0,00	112,73	1,37	-0,19	0,09	-0,19	1,22
139	COMB2	1,53	118,06	1,52	-0,19	0,09	0,10	-0,99
139	COMB2	0,00	118,32	1,31	-0,19	0,09	-0,19	1,17
139	COMB3	1,53	240,15	3,25	-0,44	0,20	0,24	-2,16
139	COMB3	0,00	240,41	3,05	-0,44	0,20	-0,43	2,65
139	COMB4	1,53	115,43	1,41	-0,19	0,09	0,10	-0,95
139	COMB4	0,00	115,69	1,21	-0,19	0,09	-0,19	1,05
139	COMB5	1,53	243,11	3,09	-0,44	0,20	0,24	-2,09
139	COMB5	0,00	243,37	2,89	-0,44	0,20	-0,43	2,47
139	COMB6	1,53	246,39	3,22	-0,44	0,20	0,24	-2,14
139	COMB6	0,00	246,65	3,02	-0,44	0,20	-0,43	2,62
139	MAJOR1	1,53	146,22	2,04	-0,25	0,11	0,13	-1,33
139	MAJOR1	0,00	146,55	1,78	-0,25	0,11	-0,24	1,59
139	MAJOR2	1,53	154,07	1,97	-0,25	0,11	0,13	-1,29
139	MAJOR2	0,00	154,41	1,70	-0,25	0,11	-0,24	1,51
139	MAJOR31	1,53	262,02	3,56	-0,47	0,22	0,26	-2,36
139	MAJOR31	0,00	262,36	3,30	-0,47	0,22	-0,46	2,87
139	MAJOR32	1,53	261,75	3,55	-0,48	0,22	0,26	-2,35
139	MAJOR32	0,00	262,09	3,29	-0,48	0,22	-0,47	2,87
139	MAJOR33	1,53	325,94	4,43	-0,59	0,27	0,32	-2,94
139	MAJOR33	0,00	326,27	4,16	-0,59	0,27	-0,58	3,62
139	MAJOR4	1,53	150,36	1,82	-0,25	0,12	0,14	-1,23
139	MAJOR4	0,00	150,70	1,56	-0,25	0,12	-0,25	1,35
139	MAJOR51	1,53	264,57	3,43	-0,47	0,22	0,26	-2,30
139	MAJOR51	0,00	264,91	3,16	-0,47	0,22	-0,46	2,73
139	MAJOR52	1,53	266,55	3,35	-0,47	0,22	0,26	-2,27
139	MAJOR52	0,00	266,89	3,09	-0,47	0,22	-0,46	2,64
139	MAJOR53	1,53	264,24	3,42	-0,48	0,22	0,26	-2,29
139	MAJOR53	0,00	264,58	3,15	-0,48	0,22	-0,47	2,72
139	MAJOR54	1,53	328,42	4,29	-0,59	0,27	0,32	-2,88
139	MAJOR54	0,00	328,76	4,03	-0,59	0,27	-0,58	3,47
139	MAJOR61	1,53	270,85	3,51	-0,47	0,22	0,26	-2,33
139	MAJOR61	0,00	271,19	3,25	-0,47	0,22	-0,46	2,83
139	MAJOR62	1,53	267,07	3,52	-0,48	0,22	0,26	-2,33
139	MAJOR62	0,00	267,41	3,26	-0,48	0,22	-0,47	2,85
139	MAJOR63	1,53	331,26	4,40	-0,59	0,27	0,32	-2,92
139	MAJOR63	0,00	331,59	4,14	-0,59	0,27	-0,58	3,59
141	COMB1	0,00	-126,16	1,92	0,21	-0,01	-0,03	1,62
141	COMB1	1,69	-125,83	2,07	0,21	-0,01	-0,38	-1,75
141	COMB2	0,00	-130,02	2,22	0,21	-0,01	-0,03	1,89
141	COMB2	1,69	-129,69	2,38	0,21	-0,01	-0,38	-2,00
141	COMB3	0,00	-272,33	4,21	0,48	-0,01	-0,07	3,50
141	COMB3	1,69	-272,00	4,36	0,48	-0,01	-0,88	-3,74
141	COMB4	0,00	-129,45	2,14	0,21	-0,01	-0,03	1,78
141	COMB4	1,69	-129,12	2,29	0,21	-0,01	-0,38	-1,96
141	COMB5	0,00	-275,61	4,43	0,48	-0,01	-0,07	3,66
141	COMB5	1,69	-275,28	4,58	0,48	-0,01	-0,88	-3,95
141	COMB6	0,00	-275,91	4,55	0,48	-0,01	-0,07	3,82
141	COMB6	1,69	-275,58	4,70	0,48	-0,01	-0,88	-4,01
141	MAJOR1	0,00	-164,01	2,50	0,27	-0,01	-0,04	2,10
141	MAJOR1	1,69	-163,58	2,69	0,27	-0,01	-0,50	-2,28
141	MAJOR2	0,00	-169,40	2,93	0,27	-0,01	-0,04	2,49
141	MAJOR2	1,69	-168,97	3,12	0,27	-0,01	-0,50	-2,62
141	MAJOR31	0,00	-297,18	4,56	0,52	-0,01	-0,07	3,79
141	MAJOR31	1,69	-296,75	4,75	0,52	-0,01	-0,95	-4,07
141	MAJOR32	0,00	-296,79	4,59	0,53	-0,01	-0,08	3,83
141	MAJOR32	1,69	-296,36	4,78	0,53	-0,01	-0,97	-4,09
141	MAJOR33	0,00	-368,74	5,71	0,64	-0,02	-0,09	4,75
141	MAJOR33	1,69	-368,31	5,91	0,64	-0,02	-1,17	-5,07
141	MAJOR4	0,00	-168,61	2,80	0,27	-0,01	-0,04	2,33
141	MAJOR4	1,69	-168,18	3,00	0,27	-0,01	-0,50	-2,57

141	MAJOR51	0,00	-299,91	4,74	0,52	-0,01	-0,07	3,93
141	MAJOR51	1,69	-299,48	4,94	0,52	-0,01	-0,95	-4,25
141	MAJOR52	0,00	-301,62	4,88	0,52	-0,01	-0,07	4,04
141	MAJOR52	1,69	-301,19	5,08	0,52	-0,01	-0,95	-4,38
141	MAJOR53	0,00	-299,54	4,77	0,53	-0,01	-0,07	3,97
141	MAJOR53	1,69	-299,12	4,97	0,53	-0,01	-0,97	-4,26
141	MAJOR54	0,00	-371,50	5,90	0,64	-0,02	-0,08	4,89
141	MAJOR54	1,69	-371,07	6,09	0,64	-0,02	-1,17	-5,24
141	MAJOR61	0,00	-302,16	5,04	0,52	-0,01	-0,07	4,24
141	MAJOR61	1,69	-301,73	5,24	0,52	-0,01	-0,95	-4,45
141	MAJOR62	0,00	-299,76	4,88	0,53	-0,01	-0,07	4,10
141	MAJOR62	1,69	-299,34	5,08	0,53	-0,01	-0,97	-4,32
141	MAJOR63	0,00	-371,72	6,01	0,64	-0,02	-0,08	5,02
141	MAJOR63	1,69	-371,29	6,20	0,64	-0,02	-1,17	-5,30
143	COMB1	1,82	90,90	0,89	-0,06	0,07	0,04	-1,02
143	COMB1	0,00	91,23	0,68	-0,06	0,07	-0,07	0,41
143	COMB2	1,82	88,61	0,87	-0,06	0,07	0,04	-1,12
143	COMB2	0,00	88,94	0,67	-0,06	0,07	-0,07	0,28
143	COMB3	1,82	195,00	1,84	-0,13	0,15	0,09	-2,19
143	COMB3	0,00	195,33	1,63	-0,13	0,15	-0,16	0,97
143	COMB4	1,82	86,70	0,88	-0,06	0,07	0,04	-1,07
143	COMB4	0,00	87,03	0,67	-0,06	0,07	-0,07	0,34
143	COMB5	1,82	190,79	1,83	-0,13	0,15	0,09	-2,24
143	COMB5	0,00	191,12	1,62	-0,13	0,15	-0,16	0,90
143	COMB6	1,82	192,66	1,78	-0,13	0,15	0,09	-2,28
143	COMB6	0,00	192,99	1,57	-0,13	0,15	-0,16	0,77
143	MAJOR1	1,82	118,18	1,16	-0,08	0,09	0,05	-1,32
143	MAJOR1	0,00	118,60	0,89	-0,08	0,09	-0,09	0,53
143	MAJOR2	1,82	114,96	1,13	-0,08	0,09	0,05	-1,47
143	MAJOR2	0,00	115,39	0,86	-0,08	0,09	-0,09	0,35
143	MAJOR31	1,82	212,93	2,05	-0,15	0,16	0,09	-2,39
143	MAJOR31	0,00	213,36	1,77	-0,15	0,16	-0,17	1,08
143	MAJOR32	1,82	212,33	2,05	-0,15	0,17	0,10	-2,41
143	MAJOR32	0,00	212,76	1,78	-0,15	0,17	-0,18	1,07
143	MAJOR33	1,82	264,46	2,43	-0,17	0,20	0,11	-2,93
143	MAJOR33	0,00	264,89	2,16	-0,17	0,20	-0,20	1,25
143	MAJOR4	1,82	112,28	1,14	-0,08	0,09	0,05	-1,40
143	MAJOR4	0,00	112,71	0,87	-0,08	0,09	-0,09	0,44
143	MAJOR51	1,82	209,39	2,03	-0,15	0,16	0,09	-2,44
143	MAJOR51	0,00	209,82	1,76	-0,15	0,16	-0,17	1,02
143	MAJOR52	1,82	207,01	2,01	-0,15	0,16	0,09	-2,46
143	MAJOR52	0,00	207,44	1,74	-0,15	0,16	-0,17	0,94
143	MAJOR53	1,82	208,79	2,04	-0,15	0,17	0,10	-2,46
143	MAJOR53	0,00	209,22	1,77	-0,15	0,17	-0,18	1,01
143	MAJOR54	1,82	260,93	2,43	-0,17	0,20	0,11	-2,97
143	MAJOR54	0,00	261,35	2,15	-0,17	0,20	-0,21	1,19
143	MAJOR61	1,82	209,65	1,96	-0,15	0,16	0,09	-2,52
143	MAJOR61	0,00	210,08	1,69	-0,15	0,16	-0,17	0,79
143	MAJOR62	1,82	210,35	2,00	-0,15	0,17	0,10	-2,49
143	MAJOR62	0,00	210,78	1,73	-0,15	0,17	-0,18	0,89
143	MAJOR63	1,82	262,49	2,38	-0,17	0,20	0,11	-3,01
143	MAJOR63	0,00	262,92	2,11	-0,17	0,20	-0,20	1,07
148	COMB1	0,91	-50,80	0,58	0,26	-0,04	-0,18	-0,78
148	COMB1	0,00	-50,75	0,39	0,26	-0,04	0,05	-0,34
148	COMB2	0,91	-45,06	1,86	0,27	-0,04	-0,19	-1,77
148	COMB2	0,00	-45,01	1,67	0,27	-0,04	0,05	-0,16
148	COMB3	0,91	-115,96	2,01	0,58	-0,09	-0,42	-2,03
148	COMB3	0,00	-115,91	1,82	0,58	-0,09	0,11	-0,28
148	COMB4	0,00	-75,11 -	0,90	0,26	-0,04	0,05	-0,96
148	COMB4	0,91	-75,16 -	0,71	0,26	-0,04	-0,19	-0,23
148	COMB5	0,91	-140,33	0,72	0,58	-0,09	-0,42	-1,48
148	COMB5	0,00	-140,27	0,53	0,58	-0,09	0,11	-0,91
148	COMB6	0,91	-104,64	4,29	0,59	-0,09	-0,43	-3,63

148	COMB6	0,00	-104,59	4,11	0,59	-0,09	0,11	0,19
148	MAJOR1	0,91	-66,04	0,75	0,34	-0,05	-0,24	-1,01
148	MAJOR1	0,00	-65,97	0,51	0,34	-0,05	0,07	-0,44
148	MAJOR2	0,91	-57,69	2,61	0,35	-0,05	-0,25	-2,44
148	MAJOR2	0,00	-57,62	2,36	0,35	-0,05	0,07	-0,18
148	MAJOR31	0,91	-128,63	1,46	0,63	-0,10	-0,46	-1,79
148	MAJOR31	0,00	-128,56	1,22	0,63	-0,10	0,11	-0,57
148	MAJOR32	0,91	-131,30	3,47	0,64	-0,10	-0,47	-2,80
148	MAJOR32	0,00	-131,23	3,22	0,64	-0,10	0,11	0,25
148	MAJOR33	0,91	-148,57	1,84	0,78	-0,13	-0,56	-2,41
148	MAJOR33	0,00	-148,50	1,59	0,78	-0,13	0,15	-0,85
148	MAJOR4	0,91	-100,15	-1,05	0,34	-0,05	-0,24	-0,25
148	MAJOR4	0,00	-100,08	-1,29	0,34	-0,05	0,06	-1,31
148	MAJOR51	0,91	-148,54	0,48	0,63	-0,10	-0,46	-1,39
148	MAJOR51	0,00	-148,47	0,24	0,63	-0,10	0,11	-1,06
148	MAJOR52	0,91	-159,45	0,25	0,63	-0,10	-0,46	-1,38
148	MAJOR52	0,00	-159,38	0,01	0,63	-0,10	0,12	-1,26
148	MAJOR53	0,91	-151,77	2,39	0,64	-0,10	-0,47	-2,34
148	MAJOR53	0,00	-151,70	2,14	0,64	-0,10	0,11	-0,28
148	MAJOR54	0,91	-169,03	0,75	0,78	-0,13	-0,56	-1,95
148	MAJOR54	0,00	-168,96	0,51	0,78	-0,13	0,15	-1,37
148	MAJOR61	0,91	-111,91	4,82	0,64	-0,10	-0,47	-4,13
148	MAJOR61	0,00	-111,84	4,58	0,64	-0,10	0,12	0,15
148	MAJOR62	0,91	-121,09	5,51	0,65	-0,10	-0,48	-4,22
148	MAJOR62	0,00	-121,02	5,27	0,65	-0,10	0,11	0,68
148	MAJOR63	0,91	-138,35	3,88	0,79	-0,12	-0,56	-3,83
148	MAJOR63	0,00	-138,28	3,64	0,79	-0,12	0,15	-0,41
197	COMB1	1,58	-95,88	-2,70	0,03	-0,01	-0,02	1,98
197	COMB1	0,00	-95,77	-3,02	0,03	-0,01	0,03	-2,53
197	COMB2	0,00	-32,20	-1,16	0,03	-0,01	0,03	-0,92
197	COMB2	1,58	-32,30 -	0,84	0,03	-0,01	-0,02	0,66
197	COMB3	1,58	-257,37	-7,12	0,10	-0,02	-0,06	5,07
197	COMB3	0,00	-257,27	-7,44	0,10	-0,02	0,10	-6,41
197	COMB4	1,58	-51,53	-1,17	0,03	-0,01	-0,02	0,92
197	COMB4	0,00	-51,43	-1,49	0,03	-0,01	0,03	-1,18
197	COMB5	1,58	-213,03	-5,59	0,10	-0,02	-0,06	4,00
197	COMB5	0,00	-212,93	-5,91	0,10	-0,02	0,09	-5,07
197	COMB6	1,58	-192,19	-5,18	0,10	-0,02	-0,06	3,69
197	COMB6	0,00	-192,09	-5,51	0,10	-0,02	0,09	-4,73
197	MAJOR1	1,58	-124,64	-3,51	0,04	-0,01	-0,02	2,58
197	MAJOR1	0,00	-124,50	-3,93	0,04	-0,01	0,04	-3,29
197	MAJOR2	0,00	-35,41	-1,31	0,04	-0,01	0,04	-1,03
197	MAJOR2	1,58	-35,55 -	0,90	0,04	-0,01	-0,02	0,72
197	MAJOR31	1,58	-272,55	-7,58	0,10	-0,02	-0,06	5,41
197	MAJOR31	0,00	-272,41	-7,99	0,10	-0,02	0,10	-6,86
197	MAJOR32	1,58	-336,87	-9,00	0,13	-0,03	-0,08	6,37
197	MAJOR32	0,00	-336,74	-9,42	0,13	-0,03	0,13	-8,15
197	MAJOR33	1,58	-284,68	-8,20	0,10	-0,02	-0,06	5,89
197	MAJOR33	0,00	-284,54	-8,62	0,10	-0,02	0,10	-7,37
197	MAJOR4	1,58	-62,56	-1,37	0,04	-0,01	-0,02	1,08
197	MAJOR4	0,00	-62,42	-1,79	0,04	-0,01	0,04	-1,41
197	MAJOR51	1,58	-235,14	-6,28	0,10	-0,02	-0,06	4,51
197	MAJOR51	0,00	-235,01	-6,70	0,10	-0,02	0,10	-5,73
197	MAJOR52	1,58	-209,52	-5,39	0,10	-0,02	-0,06	3,89
197	MAJOR52	0,00	-209,39	-5,81	0,10	-0,02	0,10	-4,94
197	MAJOR53	1,58	-299,63	-7,71	0,13	-0,03	-0,08	5,47
197	MAJOR53	0,00	-299,49	-8,13	0,13	-0,03	0,13	-7,02
197	MAJOR54	1,58	-247,43	-6,91	0,10	-0,02	-0,06	4,99
197	MAJOR54	0,00	-247,29	-7,33	0,10	-0,02	0,10	-6,24
197	MAJOR61	1,58	-181,04	-4,85	0,10	-0,02	-0,06	3,48
197	MAJOR61	0,00	-180,91	-5,27	0,10	-0,02	0,10	-4,50
197	MAJOR62	1,58	-281,92	-7,36	0,13	-0,03	-0,08	5,21
197	MAJOR62	0,00	-281,78	-7,78	0,13	-0,03	0,13	-6,73

197	MAJOR63	1,58	-229,72	-6,56	0,10	-0,02	-0,06	4,73
197	MAJOR63	0,00	-229,58	-6,98	0,10	-0,02	0,10	-5,95
198	COMB1	2,64	-148,67	0,73	0,03	0,01	-0,07	1,03
198	COMB1	0,00	-148,12	0,87	0,03	0,01	0,02	-1,08
198	COMB2	2,64	-44,51	0,18	0,03	0,01	-0,07	0,28
198	COMB2	0,00	-43,96	0,32	0,03	0,01	0,02	-0,37
198	COMB3	0,00	392,02	-2,15	0,10	0,02	0,04	-2,84
198	COMB3	2,64	392,57	-2,01	0,10	0,02	-0,22	2,65
198	COMB4	2,64	-52,60	0,28	0,03	0,01	-0,07	0,46
198	COMB4	0,00	-52,06	0,42	0,03	0,01	0,02	-0,45
198	COMB5	0,00	295,96	-1,70	0,10	0,02	0,04	-2,21
198	COMB5	2,64	296,50	-1,56	0,10	0,02	-0,22	2,09
198	COMB6	0,00	284,33	-1,56	0,10	0,02	0,04	-2,08
198	COMB6	2,64	284,88	-1,42	0,10	0,02	-0,22	1,85
198	MAJOR1	2,64	-193,27	0,95	0,04	0,01	-0,10	1,34
198	MAJOR1	0,00	192,56	-1,13	0,04	0,01	0,02	-1,40
198	MAJOR2	2,64	-47,24	0,17	0,04	0,01	-0,10	0,29
198	MAJOR2	0,00	-46,53	0,35	0,04	0,01	0,02	-0,40
198	MAJOR31	0,00	416,59	-2,32	0,10	0,02	0,04	-3,03
198	MAJOR31	2,64	417,30	-2,14	0,10	0,02	-0,23	2,85
198	MAJOR32	0,00	509,53	-2,77	0,13	0,02	0,05	-3,72
198	MAJOR32	2,64	510,25	-2,58	0,13	0,02	-0,30	3,35
198	MAJOR33	0,00	437,26	-2,43	0,11	0,03	0,05	-3,13
198	MAJOR33	2,64	437,97	-2,25	0,11	0,03	-0,23	3,05
198	MAJOR4	2,64	-58,78	0,31	0,04	0,01	-0,10	0,55
198	MAJOR4	0,00	-58,07	0,50	0,04	0,01	0,02	-0,52
198	MAJOR51	0,00	335,54	-1,94	0,10	0,02	0,04	-2,50
198	MAJOR51	2,64	336,25	-1,75	0,10	0,02	-0,23	2,37
198	MAJOR52	0,00	280,02	-1,66	0,10	0,02	0,04	-2,13
198	MAJOR52	2,64	280,73	-1,48	0,10	0,02	-0,23	2,02
198	MAJOR53	0,00	428,84	-2,39	0,13	0,02	0,05	-3,19
198	MAJOR53	2,64	429,55	-2,21	0,13	0,02	-0,30	2,87
198	MAJOR54	0,00	356,56	-2,05	0,11	0,03	0,05	-2,60
198	MAJOR54	2,64	357,28	-1,87	0,11	0,03	-0,23	2,58
198	MAJOR61	0,00	265,27	-1,48	0,10	0,02	0,04	-1,96
198	MAJOR61	2,64	265,98	-1,30	0,10	0,02	-0,23	1,71
198	MAJOR62	0,00	418,63	-2,27	0,13	0,02	0,05	-3,07
198	MAJOR62	2,64	419,34	-2,08	0,13	0,02	-0,30	2,66
198	MAJOR63	0,00	346,35	-1,93	0,11	0,03	0,05	-2,48
198	MAJOR63	2,64	347,06	-1,75	0,11	0,03	-0,23	2,37
202	COMB1	1,84	-71,20	0,52	-0,03	0,01	0,04	0,32
202	COMB1	0,00	-70,85	0,70	-0,03	0,01	-0,01	-0,80
202	COMB2	1,84	-82,36	0,75	-0,03	0,01	0,04	0,63
202	COMB2	0,00	-82,01	0,92	-0,03	0,01	-0,01	-0,90
202	COMB3	0,00	210,63	-1,96	-0,08	0,03	-0,02	-2,33
202	COMB3	1,84	210,98	-1,78	-0,08	0,03	0,12	1,10
202	COMB4	1,84	-78,39	0,67	-0,03	0,01	0,04	0,55
202	COMB4	0,00	-78,04	0,85	-0,03	0,01	-0,01	-0,85
202	COMB5	0,00	217,81	-2,11	-0,08	0,03	-0,02	-2,38
202	COMB5	1,84	218,16	-1,94	-0,08	0,03	0,12	1,34
202	COMB6	0,00	222,38	-2,20	-0,08	0,03	-0,02	-2,44
202	COMB6	1,84	222,73	-2,02	-0,08	0,03	0,12	1,43
202	MAJOR1	1,84	-92,57	0,68	-0,03	0,01	0,05	0,41
202	MAJOR1	0,00	-92,11	0,91	-0,03	0,01	-0,01	-1,04
202	MAJOR2	1,84	-108,21	0,99	-0,03	0,01	0,05	0,85
202	MAJOR2	0,00	107,76	-1,23	-0,03	0,01	-0,01	-1,19
202	MAJOR31	0,00	218,95	-2,05	-0,08	0,03	-0,02	-2,43
202	MAJOR31	1,84	219,41	-1,82	-0,08	0,03	0,12	1,12
202	MAJOR32	0,00	291,39	-2,74	-0,10	0,05	-0,03	-3,22
202	MAJOR32	1,84	291,85	-2,51	-0,10	0,05	0,16	1,60
202	MAJOR33	0,00	216,00	-1,99	-0,08	0,03	-0,03	-2,40
202	MAJOR33	1,84	216,46	-1,76	-0,08	0,03	0,12	1,05
202	MAJOR4	1,84	-102,62	0,89	-0,03	0,01	0,05	0,74

202	MAJOR4	0,00	102,17	-1,12	-0,03	0,01	-0,01	-1,11
202	MAJOR51	0,00	225,04	-2,18	-0,08	0,03	-0,02	-2,47
202	MAJOR51	1,84	225,50	-1,95	-0,08	0,03	0,12	1,32
202	MAJOR52	0,00	229,36	-2,27	-0,08	0,03	-0,02	-2,50
202	MAJOR52	1,84	229,82	-2,04	-0,08	0,03	0,12	1,46
202	MAJOR53	0,00	297,43	-2,87	-0,10	0,05	-0,03	-3,26
202	MAJOR53	1,84	297,89	-2,64	-0,10	0,05	0,16	1,80
202	MAJOR54	0,00	222,03	-2,12	-0,08	0,03	-0,03	-2,44
202	MAJOR54	1,84	222,49	-1,89	-0,08	0,03	0,12	1,25
202	MAJOR61	0,00	235,50	-2,38	-0,08	0,03	-0,02	-2,58
202	MAJOR61	1,84	235,96	-2,15	-0,08	0,03	0,12	1,58
202	MAJOR62	0,00	301,34	-2,95	-0,10	0,05	-0,03	-3,32
202	MAJOR62	1,84	301,80	-2,71	-0,10	0,05	0,16	1,88
202	MAJOR63	0,00	225,95	-2,19	-0,08	0,03	-0,03	-2,49
202	MAJOR63	1,84	226,40	-1,96	-0,08	0,03	0,12	1,32
203	COMB1	0,00	-105,53	1,46	0,02	0,01	-0,02	1,23
203	COMB1	1,78	-105,18	1,61	0,02	0,01	-0,05	-1,50
203	COMB2	0,00	-105,04	1,26	0,02	0,01	-0,02	1,11
203	COMB2	1,78	-104,69	1,41	0,02	0,01	-0,05	-1,26
203	COMB3	0,00	-309,11	4,35	0,05	0,01	-0,06	3,61
203	COMB3	1,78	-308,76	4,50	0,05	0,01	-0,15	-4,24
203	COMB4	0,00	-102,85	1,26	0,02	0,01	-0,02	1,10
203	COMB4	1,78	-102,50	1,41	0,02	0,01	-0,05	-1,27
203	COMB5	0,00	-306,43	4,15	0,05	0,01	-0,06	3,48
203	COMB5	1,78	-306,08	4,29	0,05	0,01	-0,15	-4,01
203	COMB6	0,00	-308,84	4,15	0,05	0,01	-0,06	3,50
203	COMB6	1,78	-308,49	4,29	0,05	0,01	-0,15	-4,00
203	MAJOR1	0,00	-137,19	1,90	0,02	0,01	-0,02	1,60
203	MAJOR1	1,78	-136,74	2,09	0,02	0,01	-0,07	-1,95
203	MAJOR2	0,00	-136,52	1,62	0,02	0,01	-0,02	1,44
203	MAJOR2	1,78	-136,06	1,81	0,02	0,01	-0,07	-1,61
203	MAJOR31	0,00	-322,32	4,53	0,06	0,01	-0,06	3,77
203	MAJOR31	1,78	-321,87	4,72	0,06	0,01	-0,16	-4,44
203	MAJOR32	0,00	-423,39	5,93	0,07	0,02	-0,08	4,95
203	MAJOR32	1,78	-422,93	6,12	0,07	0,02	-0,21	-5,76
203	MAJOR33	0,00	-321,37	4,54	0,06	0,02	-0,06	3,76
203	MAJOR33	1,78	-320,92	4,73	0,06	0,02	-0,16	-4,47
203	MAJOR4	0,00	-133,44	1,62	0,02	0,01	-0,02	1,41
203	MAJOR4	1,78	-132,98	1,81	0,02	0,01	-0,07	-1,63
203	MAJOR51	0,00	-320,09	4,36	0,06	0,01	-0,06	3,66
203	MAJOR51	1,78	-319,63	4,55	0,06	0,01	-0,16	-4,25
203	MAJOR52	0,00	-318,69	4,24	0,06	0,01	-0,06	3,58
203	MAJOR52	1,78	-318,24	4,44	0,06	0,01	-0,16	-4,12
203	MAJOR53	0,00	-421,13	5,76	0,07	0,02	-0,08	4,84
203	MAJOR53	1,78	-420,68	5,95	0,07	0,02	-0,21	-5,57
203	MAJOR54	0,00	-319,12	4,37	0,06	0,02	-0,06	3,64
203	MAJOR54	1,78	-318,66	4,56	0,06	0,02	-0,16	-4,28
203	MAJOR61	0,00	-321,97	4,25	0,06	0,01	-0,06	3,61
203	MAJOR61	1,78	-321,51	4,44	0,06	0,01	-0,16	-4,10
203	MAJOR62	0,00	-423,18	5,76	0,07	0,02	-0,08	4,85
203	MAJOR62	1,78	-422,73	5,95	0,07	0,02	-0,21	-5,55
203	MAJOR63	0,00	-321,17	4,37	0,06	0,02	-0,06	3,66
203	MAJOR63	1,78	-320,71	4,56	0,06	0,02	-0,16	-4,26
205	COMB1	0,00	90,35	-1,57	0,00	0,02	0,00	-1,08
205	COMB1	1,54	90,63	-1,39	0,00	0,02	0,00	1,20
205	COMB2	0,00	89,61	-1,83	0,00	0,02	0,00	-1,21
205	COMB2	1,54	89,89	-1,66	0,00	0,02	0,00	1,47
205	COMB3	0,00	261,88	-4,50	-0,02	0,05	0,00	-3,15
205	COMB3	1,54	262,16	-4,33	-0,02	0,05	0,02	3,64
205	COMB4	0,00	87,04	-1,73	0,00	0,02	0,00	-1,15
205	COMB4	1,54	87,32	-1,55	0,00	0,02	0,00	1,38
205	COMB5	0,00	258,56	-4,66	-0,02	0,05	0,00	-3,22
205	COMB5	1,54	258,85	-4,49	-0,02	0,05	0,02	3,82

205	COMB6	0,00	261,36	-4,78	-0,02	0,05	0,00	-3,29
205	COMB6	1,54	261,64	-4,60	-0,02	0,05	0,02	3,93
205	MAJOR1	0,00	117,45	-2,04	0,00	0,02	0,00	-1,40
205	MAJOR1	1,54	117,82	-1,81	0,00	0,02	0,01	1,56
205	MAJOR2	0,00	116,43	-2,41	0,00	0,02	0,00	-1,59
205	MAJOR2	1,54	116,79	-2,18	0,00	0,02	0,01	1,94
205	MAJOR31	0,00	273,41	-4,70	-0,02	0,05	0,00	-3,28
205	MAJOR31	1,54	273,77	-4,47	-0,02	0,05	0,02	3,77
205	MAJOR32	0,00	358,80	-6,22	-0,03	0,07	0,00	-4,34
205	MAJOR32	1,54	359,16	-5,99	-0,03	0,07	0,04	5,06
205	MAJOR33	0,00	272,45	-4,64	-0,01	0,06	0,00	-3,26
205	MAJOR33	1,54	272,81	-4,41	-0,01	0,06	0,02	3,71
205	MAJOR4	0,00	112,81	-2,26	0,00	0,02	0,00	-1,50
205	MAJOR4	1,54	113,18	-2,04	0,00	0,02	0,01	1,81
205	MAJOR51	0,00	270,65	-4,84	-0,02	0,05	0,00	-3,35
205	MAJOR51	1,54	271,01	-4,61	-0,02	0,05	0,02	3,92
205	MAJOR52	0,00	268,91	-4,93	-0,02	0,05	0,00	-3,39
205	MAJOR52	1,54	269,27	-4,71	-0,02	0,05	0,02	4,03
205	MAJOR53	0,00	356,02	-6,36	-0,03	0,07	0,00	-4,40
205	MAJOR53	1,54	356,38	-6,13	-0,03	0,07	0,04	5,21
205	MAJOR54	0,00	269,66	-4,77	-0,01	0,06	0,00	-3,32
205	MAJOR54	1,54	270,03	-4,55	-0,01	0,06	0,02	3,86
205	MAJOR61	0,00	272,72	-5,09	-0,02	0,05	0,00	-3,48
205	MAJOR61	1,54	273,09	-4,86	-0,02	0,05	0,02	4,18
205	MAJOR62	0,00	358,40	-6,46	-0,03	0,07	0,00	-4,46
205	MAJOR62	1,54	358,76	-6,23	-0,03	0,07	0,04	5,31
205	MAJOR63	0,00	272,04	-4,87	-0,01	0,06	0,00	-3,38
205	MAJOR63	1,54	272,41	-4,65	-0,01	0,06	0,02	3,95
207	COMB1	1,48	-117,78	-1,38	0,02	-0,01	0,01	0,95
207	COMB1	0,00	-117,50	-1,53	0,02	-0,01	0,04	-1,20
207	COMB2	1,48	-105,01	-1,03	0,02	-0,01	0,01	0,83
207	COMB2	0,00	-104,73	-1,18	0,02	-0,01	0,04	-0,81
207	COMB3	1,48	-338,64	-4,05	0,06	-0,03	0,04	2,79
207	COMB3	0,00	-338,36	-4,20	0,06	-0,03	0,13	-3,32
207	COMB4	1,48	-104,60	-1,07	0,02	-0,01	0,01	0,84
207	COMB4	0,00	-104,32	-1,22	0,02	-0,01	0,04	-0,86
207	COMB5	1,48	-325,47	-3,74	0,06	-0,03	0,04	2,67
207	COMB5	0,00	-325,19	-3,89	0,06	-0,03	0,13	-2,99
207	COMB6	1,48	-325,68	-3,69	0,06	-0,03	0,04	2,67
207	COMB6	0,00	-325,40	-3,84	0,06	-0,03	0,13	-2,92
207	MAJOR1	1,48	-153,11	-1,79	0,03	-0,01	0,02	1,24
207	MAJOR1	0,00	-152,74	-1,98	0,03	-0,01	0,06	-1,56
207	MAJOR2	1,48	-135,23	-1,30	0,03	-0,01	0,02	1,07
207	MAJOR2	0,00	-134,86	-1,50	0,03	-0,01	0,06	-1,01
207	MAJOR31	1,48	-354,22	-4,22	0,06	-0,03	0,04	2,91
207	MAJOR31	0,00	-353,85	-4,42	0,06	-0,03	0,14	-3,50
207	MAJOR32	1,48	-460,75	-5,47	0,09	-0,03	0,05	3,81
207	MAJOR32	0,00	-460,39	-5,67	0,09	-0,03	0,18	-4,46
207	MAJOR33	1,48	-355,57	-4,27	0,06	-0,03	0,04	2,92
207	MAJOR33	0,00	-355,20	-4,47	0,06	-0,03	0,13	-3,56
207	MAJOR4	1,48	-134,66	-1,36	0,03	-0,01	0,02	1,07
207	MAJOR4	0,00	-134,30	-1,56	0,03	-0,01	0,06	-1,09
207	MAJOR51	1,48	-343,13	-3,97	0,06	-0,03	0,04	2,81
207	MAJOR51	0,00	-342,76	-4,16	0,06	-0,03	0,14	-3,22
207	MAJOR52	1,48	-335,65	-3,79	0,06	-0,03	0,04	2,75
207	MAJOR52	0,00	-335,28	-3,99	0,06	-0,03	0,14	-3,02
207	MAJOR53	1,48	-449,68	-5,22	0,09	-0,03	0,05	3,71
207	MAJOR53	0,00	-449,32	-5,41	0,09	-0,03	0,18	-4,18
207	MAJOR54	1,48	-344,50	-4,01	0,06	-0,03	0,05	2,82
207	MAJOR54	0,00	-344,13	-4,21	0,06	-0,03	0,13	-3,28
207	MAJOR61	1,48	-336,03	-3,73	0,06	-0,03	0,04	2,74
207	MAJOR61	0,00	-335,67	-3,92	0,06	-0,03	0,14	-2,93
207	MAJOR62	1,48	-449,83	-5,17	0,09	-0,03	0,05	3,70



207	MAJOR62	0,00	-449,47	-5,37	0,09	-0,03	0,18	-4,12
207	MAJOR63	1,48	-344,65	-3,97	0,06	-0,03	0,05	2,81
207	MAJOR63	0,00	-344,29	-4,17	0,06	-0,03	0,13	-3,22
209	COMB1	0,00	91,68	-1,78	-0,05	0,01	-0,01	-1,06
209	COMB1	1,33	91,90	-1,61	-0,05	0,01	0,06	1,18
209	COMB2	0,00	78,35	-1,89	-0,05	0,01	-0,01	-1,04
209	COMB2	1,33	78,58	-1,72	-0,05	0,01	0,06	1,36
209	COMB3	0,00	263,62	-5,07	-0,15	0,02	-0,04	-3,05
209	COMB3	1,33	263,84	-4,90	-0,15	0,02	0,16	3,56
209	COMB4	0,00	77,77	-1,80	-0,05	0,01	-0,01	-1,00
209	COMB4	1,33	77,99	-1,63	-0,05	0,01	0,06	1,27
209	COMB5	0,00	249,71	-5,09	-0,15	0,02	-0,04	-2,99
209	COMB5	1,33	249,94	-4,92	-0,15	0,02	0,16	3,65
209	COMB6	0,00	250,08	-5,19	-0,15	0,02	-0,04	-3,03
209	COMB6	1,33	250,31	-5,02	-0,15	0,02	0,16	3,74
209	MAJOR1	0,00	119,18	-2,32	-0,07	0,01	-0,02	-1,38
209	MAJOR1	1,33	119,48	-2,09	-0,07	0,01	0,07	1,54
209	MAJOR2	0,00	100,51	-2,47	-0,07	0,01	-0,02	-1,35
209	MAJOR2	1,33	100,80	-2,25	-0,07	0,01	0,07	1,78
209	MAJOR31	0,00	275,77	-5,31	-0,15	0,03	-0,04	-3,19
209	MAJOR31	1,33	276,06	-5,08	-0,15	0,03	0,17	3,70
209	MAJOR32	0,00	358,26	-6,97	-0,19	0,03	-0,05	-4,16
209	MAJOR32	1,33	358,56	-6,75	-0,19	0,03	0,21	4,93
209	MAJOR33	0,00	277,18	-5,27	-0,16	0,02	-0,04	-3,20
209	MAJOR33	1,33	277,48	-5,05	-0,16	0,02	0,17	3,65
209	MAJOR4	0,00	99,71	-2,34	-0,07	0,01	-0,02	-1,29
209	MAJOR4	1,33	100,00	-2,12	-0,07	0,01	0,07	1,66
209	MAJOR51	0,00	264,06	-5,32	-0,15	0,03	-0,04	-3,14
209	MAJOR51	1,33	264,36	-5,10	-0,15	0,03	0,17	3,77
209	MAJOR52	0,00	256,17	-5,33	-0,15	0,03	-0,04	-3,10
209	MAJOR52	1,33	256,47	-5,11	-0,15	0,03	0,17	3,82
209	MAJOR53	0,00	346,58	-6,98	-0,19	0,03	-0,05	-4,11
209	MAJOR53	1,33	346,87	-6,76	-0,19	0,03	0,21	5,00
209	MAJOR54	0,00	265,50	-5,29	-0,16	0,02	-0,04	-3,14
209	MAJOR54	1,33	265,79	-5,06	-0,16	0,02	0,17	3,72
209	MAJOR61	0,00	256,79	-5,48	-0,15	0,03	-0,04	-3,16
209	MAJOR61	1,33	257,08	-5,25	-0,15	0,03	0,17	3,95
209	MAJOR62	0,00	346,87	-7,07	-0,19	0,03	-0,05	-4,14
209	MAJOR62	1,33	347,16	-6,85	-0,19	0,03	0,21	5,08
209	MAJOR63	0,00	265,79	-5,37	-0,16	0,02	-0,04	-3,18
209	MAJOR63	1,33	266,08	-5,15	-0,16	0,02	0,17	3,80
211	COMB1	1,28	-109,47	-1,24	0,00	0,00	0,02	0,82
211	COMB1	0,00	-109,25	-1,40	0,00	0,00	0,02	-0,86
211	COMB2	0,00	-81,48 -	0,68	0,00	0,00	0,02	-0,26
211	COMB2	1,28	-81,71 -	0,53	0,00	0,00	0,02	0,52
211	COMB3	1,28	-311,95	-3,52	0,00	0,00	0,05	2,34
211	COMB3	0,00	-311,72	-3,67	0,00	0,00	0,05	-2,26
211	COMB4	0,00	-83,75 -	0,80	0,00	0,00	0,02	-0,37
211	COMB4	1,28	-83,97 -	0,65	0,00	0,00	0,02	0,56
211	COMB5	1,28	-286,45	-2,92	0,00	0,00	0,05	2,07
211	COMB5	0,00	-286,22	-3,07	0,00	0,00	0,05	-1,76
211	COMB6	1,28	-283,44	-2,78	0,00	0,00	0,05	2,03
211	COMB6	0,00	-283,21	-2,94	0,00	0,00	0,05	-1,63
211	MAJOR1	1,28	-142,32	-1,61	0,00	0,00	0,02	1,07
211	MAJOR1	0,00	-142,02	-1,81	0,00	0,00	0,03	-1,12
211	MAJOR2	0,00	-103,11 -	0,82	0,00	0,00	0,03	-0,27
211	MAJOR2	1,28	-103,40 -	0,62	0,00	0,00	0,02	0,64
211	MAJOR31	1,28	-327,01	-3,70	0,00	0,00	0,06	2,45
211	MAJOR31	0,00	-326,71	-3,90	0,00	0,00	0,06	-2,41
211	MAJOR32	1,28	-420,71	-4,66	-0,01	0,00	0,07	3,15
211	MAJOR32	0,00	-420,41	-4,86	-0,01	0,00	0,07	-2,95
211	MAJOR33	1,28	-331,28	-3,81	0,01	0,00	0,06	2,49
211	MAJOR33	0,00	-330,99	-4,01	0,01	0,00	0,06	-2,52

211	MAJOR4	0,00	-106,32 -	0,98	0,00	0,00	0,03	-0,43
211	MAJOR4	1,28	-106,61 -	0,78	0,00	0,00	0,02	0,70
211	MAJOR51	1,28	-305,51	-3,19	0,00	0,00	0,06	2,23
211	MAJOR51	0,00	-305,22	-3,40	0,00	0,00	0,06	-1,99
211	MAJOR52	1,28	-290,87	-2,85	0,00	0,00	0,06	2,08
211	MAJOR52	0,00	-290,57	-3,05	0,00	0,00	0,06	-1,70
211	MAJOR53	1,28	-399,29	-4,16	-0,01	0,00	0,07	2,92
211	MAJOR53	0,00	-398,99	-4,36	-0,01	0,00	0,07	-2,53
211	MAJOR54	1,28	-309,86	-3,31	0,01	0,00	0,06	2,27
211	MAJOR54	0,00	-309,56	-3,51	0,01	0,00	0,06	-2,10
211	MAJOR61	1,28	-286,98	-2,66	0,00	0,00	0,06	2,01
211	MAJOR61	0,00	-286,68	-2,87	0,00	0,00	0,06	-1,52
211	MAJOR62	1,28	-396,66	-4,04	-0,01	0,00	0,07	2,88
211	MAJOR62	0,00	-396,37	-4,24	-0,01	0,00	0,07	-2,42
211	MAJOR63	1,28	-307,24	-3,19	0,01	0,00	0,06	2,22
211	MAJOR63	0,00	-306,94	-3,39	0,01	0,00	0,06	-1,99
213	COMB1	0,00	82,95	-1,87	0,02	0,01	0,01	-0,91
213	COMB1	1,19	83,14	-1,71	0,02	0,01	-0,01	1,21
213	COMB2	0,00	54,19	-1,79	0,02	0,01	0,00	-0,76
213	COMB2	1,19	54,38	-1,62	0,02	0,01	-0,01	1,27
213	COMB3	0,00	230,84	-5,31	0,04	0,02	0,01	-2,58
213	COMB3	1,19	231,04	-5,14	0,04	0,02	-0,03	3,62
213	COMB4	0,00	56,31	-1,72	0,02	0,01	0,00	-0,75
213	COMB4	1,19	56,50	-1,55	0,02	0,01	-0,01	1,19
213	COMB5	0,00	204,20	-5,15	0,03	0,02	0,01	-2,41
213	COMB5	1,19	204,40	-4,98	0,03	0,02	-0,03	3,60
213	COMB6	0,00	201,33	-5,23	0,03	0,02	0,01	-2,42
213	COMB6	1,19	201,52	-5,06	0,03	0,02	-0,03	3,69
213	MAJOR1	0,00	107,84	-2,44	0,02	0,01	0,01	-1,18
213	MAJOR1	1,19	108,09	-2,22	0,02	0,01	-0,02	1,58
213	MAJOR2	0,00	67,53	-2,32	0,02	0,01	0,01	-0,97
213	MAJOR2	1,19	67,78	-2,10	0,02	0,01	-0,02	1,66
213	MAJOR31	0,00	242,86	-5,56	0,04	0,02	0,01	-2,70
213	MAJOR31	1,19	243,11	-5,34	0,04	0,02	-0,03	3,77
213	MAJOR32	0,00	309,68	-7,24	0,04	0,02	0,02	-3,48
213	MAJOR32	1,19	309,93	-7,03	0,04	0,02	-0,03	4,99
213	MAJOR33	0,00	247,25	-5,56	0,05	0,02	0,02	-2,74
213	MAJOR33	1,19	247,50	-5,35	0,05	0,02	-0,04	3,74
213	MAJOR4	0,00	70,54	-2,22	0,02	0,01	0,01	-0,95
213	MAJOR4	1,19	70,79	-2,00	0,02	0,01	-0,02	1,55
213	MAJOR51	0,00	220,41	-5,43	0,04	0,02	0,01	-2,56
213	MAJOR51	1,19	220,66	-5,21	0,04	0,02	-0,03	3,75
213	MAJOR52	0,00	205,12	-5,34	0,04	0,02	0,01	-2,47
213	MAJOR52	1,19	205,37	-5,12	0,04	0,02	-0,03	3,74
213	MAJOR53	0,00	287,31	-7,11	0,04	0,02	0,02	-3,34
213	MAJOR53	1,19	287,56	-6,89	0,04	0,02	-0,03	4,97
213	MAJOR54	0,00	224,88	-5,43	0,05	0,02	0,02	-2,60
213	MAJOR54	1,19	225,12	-5,21	0,05	0,02	-0,04	3,72
213	MAJOR61	0,00	201,42	-5,45	0,04	0,02	0,01	-2,49
213	MAJOR61	1,19	201,67	-5,23	0,04	0,02	-0,03	3,86
213	MAJOR62	0,00	284,79	-7,18	0,04	0,02	0,02	-3,35
213	MAJOR62	1,19	285,04	-6,96	0,04	0,02	-0,03	5,04
213	MAJOR63	0,00	222,36	-5,50	0,05	0,02	0,02	-2,61
213	MAJOR63	1,19	222,61	-5,28	0,05	0,02	-0,04	3,79
215	COMB1	0,00	-84,88 -	0,64	-0,04	0,00	-0,03	-0,20
215	COMB1	1,16	-85,08 -	0,48	-0,04	0,00	0,02	0,45
215	COMB2	1,16	-42,90	0,46	-0,04	0,00	0,02	0,05
215	COMB2	0,00	-42,71	0,31	-0,04	0,00	-0,03	0,49
215	COMB3	1,16	-233,58	-1,23	-0,12	-0,01	0,04	1,21
215	COMB3	0,00	-233,39	-1,39	-0,12	-0,01	-0,09	-0,30
215	COMB4	1,16	-48,19	0,28	-0,04	0,00	0,02	0,12
215	COMB4	0,00	-47,99	0,12	-0,04	0,00	-0,03	0,35
215	COMB5	0,00	-196,50 -	0,64	-0,12	-0,01	-0,09	0,24

215	COMB5	1,16	-196,69 -	0,48	-0,12	-0,01	0,04	0,89
215	COMB6	0,00	-189,91 -	0,41	-0,12	-0,01	-0,09	0,42
215	COMB6	1,16	-190,10 -	0,26	-0,12	-0,01	0,04	0,80
215	MAJOR1	0,00	-110,35 -	0,83	-0,05	0,00	-0,04	-0,26
215	MAJOR1	1,16	-110,60 -	0,62	-0,05	0,00	0,02	0,58
215	MAJOR2	1,16	-51,48	0,70	-0,05	0,00	0,02	0,02
215	MAJOR2	0,00	-51,23	0,49	-0,05	0,00	-0,04	0,71
215	MAJOR31	1,16	-246,51	-1,33	-0,12	-0,01	0,05	1,29
215	MAJOR31	0,00	-246,26	-1,53	-0,12	-0,01	-0,10	-0,37
215	MAJOR32	1,16	-309,86	-1,48	-0,16	-0,01	0,06	1,59
215	MAJOR32	0,00	-309,62	-1,68	-0,16	-0,01	-0,12	-0,24
215	MAJOR33	1,16	-253,74	-1,49	-0,13	-0,01	0,05	1,34
215	MAJOR33	0,00	-253,50	-1,70	-0,13	-0,01	-0,10	-0,50
215	MAJOR4	1,16	-58,95	0,44	-0,05	0,00	0,02	0,12
215	MAJOR4	0,00	-58,70	0,23	-0,05	0,00	-0,04	0,51
215	MAJOR51	0,00	-215,14 -	0,90	-0,12	-0,01	-0,10	0,09
215	MAJOR51	1,16	-215,39 -	0,69	-0,12	-0,01	0,05	1,01
215	MAJOR52	0,00	-193,85 -	0,46	-0,12	-0,01	-0,10	0,41
215	MAJOR52	1,16	-194,09 -	0,25	-0,12	-0,01	0,05	0,82
215	MAJOR53	0,00	-278,63	-1,05	-0,16	-0,01	-0,12	0,22
215	MAJOR53	1,16	-278,88 -	0,85	-0,16	-0,01	0,06	1,31
215	MAJOR54	0,00	-222,51	-1,06	-0,13	-0,01	-0,10	-0,04
215	MAJOR54	1,16	-222,76 -	0,86	-0,13	-0,01	0,05	1,06
215	MAJOR61	1,16	-185,43	0,04	-0,12	-0,01	0,05	0,71
215	MAJOR61	0,00	-185,18 -	0,16	-0,12	-0,01	-0,10	0,64
215	MAJOR62	0,00	-272,92 -	0,86	-0,16	-0,01	-0,12	0,36
215	MAJOR62	1,16	-273,17 -	0,66	-0,16	-0,01	0,06	1,24
215	MAJOR63	0,00	-216,80 -	0,87	-0,13	-0,01	-0,10	0,11
215	MAJOR63	1,16	-217,05 -	0,67	-0,13	-0,01	0,05	0,99
217	COMB1	0,00	52,46	-1,75	0,00	-0,01	0,01	-0,67
217	COMB1	1,12	52,63	-1,59	0,00	-0,01	0,01	1,19
217	COMB2	0,00	9,48	-1,39	0,00	-0,01	0,01	-0,40
217	COMB2	1,12	9,65	-1,23	0,00	-0,01	0,01	1,06
217	COMB3	0,00	139,31	-4,84	0,01	-0,02	0,02	-1,83
217	COMB3	1,12	139,48	-4,68	0,01	-0,02	0,01	3,49
217	COMB4	0,00	14,60	-1,36	0,00	-0,01	0,01	-0,41
217	COMB4	1,12	14,77	-1,19	0,00	-0,01	0,01	1,01
217	COMB5	0,00	101,45	-4,45	0,01	-0,02	0,02	-1,57
217	COMB5	1,12	101,62	-4,28	0,01	-0,02	0,01	3,30
217	COMB6	0,00	95,03	-4,48	0,01	-0,02	0,02	-1,55
217	COMB6	1,12	95,20	-4,31	0,01	-0,02	0,01	3,36
217	MAJOR1	0,00	68,20	-2,28	0,00	-0,01	0,01	-0,87
217	MAJOR1	1,12	68,42	-2,07	0,00	-0,01	0,01	1,55
217	MAJOR2	0,00	7,95	-1,78	0,00	-0,01	0,01	-0,50
217	MAJOR2	1,12	8,18	-1,56	0,00	-0,01	0,01	1,37
217	MAJOR31	0,00	148,00	-5,09	0,00	-0,02	0,02	-1,93
217	MAJOR31	1,12	148,23	-4,88	0,00	-0,02	0,01	3,64
217	MAJOR32	0,00	181,03	-6,54	0,02	-0,02	0,03	-2,42
217	MAJOR32	1,12	181,26	-6,32	0,02	-0,02	0,01	4,76
217	MAJOR33	0,00	155,34	-5,15	0,00	-0,02	0,02	-1,99
217	MAJOR33	1,12	155,57	-4,94	0,00	-0,02	0,02	3,65
217	MAJOR4	0,00	15,19	-1,73	0,00	-0,01	0,01	-0,51
217	MAJOR4	1,12	15,42	-1,51	0,00	-0,01	0,01	1,30
217	MAJOR51	0,00	116,07	-4,76	0,01	-0,02	0,02	-1,71
217	MAJOR51	1,12	116,29	-4,55	0,01	-0,02	0,01	3,48
217	MAJOR52	0,00	94,23	-4,54	0,01	-0,02	0,02	-1,56
217	MAJOR52	1,12	94,45	-4,32	0,01	-0,02	0,01	3,38
217	MAJOR53	0,00	149,23	-6,20	0,02	-0,02	0,03	-2,20
217	MAJOR53	1,12	149,46	-5,99	0,02	-0,02	0,01	4,60
217	MAJOR54	0,00	123,54	-4,82	0,00	-0,02	0,02	-1,77
217	MAJOR54	1,12	123,77	-4,61	0,00	-0,02	0,02	3,49
217	MAJOR61	0,00	85,80	-4,58	0,01	-0,02	0,02	-1,54
217	MAJOR61	1,12	86,03	-4,37	0,01	-0,02	0,01	3,45

217	MAJOR62	0,00	143,67	-6,23	0,02	-0,02	0,03	-2,19
217	MAJOR62	1,12	143,90	-6,02	0,02	-0,02	0,01	4,65
217	MAJOR63	0,00	117,98	-4,85	0,00	-0,02	0,02	-1,76
217	MAJOR63	1,12	118,21	-4,63	0,00	-0,02	0,02	3,54
219	COMB1	1,10	-39,36	0,50	0,02	0,00	0,00	0,03
219	COMB1	0,00	-39,18	0,34	0,02	0,00	0,02	0,49
219	COMB2	1,10	10,94	1,42	0,02	0,00	0,00	-0,39
219	COMB2	0,00	11,11	1,26	0,02	0,00	0,02	1,08
219	COMB3	1,10	-99,87	1,64	0,05	0,01	-0,01	-0,03
219	COMB3	0,00	-99,69	1,48	0,05	0,01	0,04	1,69
219	COMB4	1,10	3,21	1,20	0,02	0,00	0,00	-0,31
219	COMB4	0,00	3,38	1,04	0,02	0,00	0,02	0,93
219	COMB5	1,10	-57,30	2,34	0,05	0,01	-0,01	-0,36
219	COMB5	0,00	-57,13	2,18	0,05	0,01	0,04	2,13
219	COMB6	1,10	-47,88	2,59	0,05	0,01	-0,01	-0,46
219	COMB6	0,00	-47,71	2,43	0,05	0,01	0,04	2,31
219	MAJOR1	1,10	-51,16	0,65	0,03	0,00	-0,01	0,04
219	MAJOR1	0,00	-50,94	0,44	0,03	0,00	0,02	0,63
219	MAJOR2	1,10	19,34	1,94	0,03	0,00	-0,01	-0,55
219	MAJOR2	0,00	19,57	1,73	0,03	0,00	0,02	1,47
219	MAJOR31	1,10	-107,22	1,66	0,05	0,01	-0,01	-0,01
219	MAJOR31	0,00	-107,00	1,45	0,05	0,01	0,05	1,71
219	MAJOR32	1,10	-124,85	2,45	0,06	0,01	-0,02	-0,12
219	MAJOR32	0,00	-124,62	2,24	0,06	0,01	0,05	2,47
219	MAJOR33	1,10	-116,43	1,50	0,06	0,01	-0,01	0,05
219	MAJOR33	0,00	-116,20	1,29	0,06	0,01	0,05	1,59
219	MAJOR4	1,10	8,43	1,63	0,03	0,00	-0,01	-0,43
219	MAJOR4	0,00	8,65	1,42	0,03	0,00	0,02	1,26
219	MAJOR51	1,10	-71,30	2,26	0,05	0,01	-0,01	-0,29
219	MAJOR51	0,00	-71,07	2,05	0,05	0,01	0,05	2,09
219	MAJOR52	1,10	-46,63	2,67	0,05	0,01	-0,01	-0,48
219	MAJOR52	0,00	-46,41	2,46	0,05	0,01	0,05	2,35
219	MAJOR53	1,10	-89,09	3,04	0,06	0,01	-0,02	-0,40
219	MAJOR53	0,00	-88,87	2,83	0,06	0,01	0,05	2,84
219	MAJOR54	1,10	-80,67	2,09	0,06	0,01	-0,01	-0,23
219	MAJOR54	0,00	-80,44	1,88	0,06	0,01	0,05	1,96
219	MAJOR61	1,10	-34,18	3,01	0,05	0,01	-0,01	-0,62
219	MAJOR61	0,00	-33,95	2,80	0,05	0,01	0,05	2,59
219	MAJOR62	1,10	-80,97	3,26	0,06	0,01	-0,02	-0,49
219	MAJOR62	0,00	-80,74	3,05	0,06	0,01	0,05	2,99
219	MAJOR63	1,10	-72,55	2,31	0,06	0,01	-0,01	-0,31
219	MAJOR63	0,00	-72,32	2,10	0,06	0,01	0,05	2,12
221	COMB1	0,00	6,19	-1,21	0,02	0,00	0,01	-0,32
221	COMB1	1,11	6,36	-1,05	0,02	0,00	-0,01	0,93
221	COMB2	1,11	-43,50 -	0,40	0,02	0,00	-0,01	0,56
221	COMB2	0,00	-43,67 -	0,56	0,02	0,00	0,01	0,03
221	COMB3	0,00	-0,47	-3,19	0,04	0,01	0,02	-0,79
221	COMB3	1,11	-0,30	-3,03	0,04	0,01	-0,03	2,65
221	COMB4	1,11	-36,12 -	0,42	0,02	0,00	-0,01	0,55
221	COMB4	0,00	-36,29 -	0,58	0,02	0,00	0,01	0,00
221	COMB5	0,00	-42,95	-2,56	0,04	0,01	0,02	-0,47
221	COMB5	1,11	-42,78	-2,40	0,04	0,01	-0,03	2,27
221	COMB6	0,00	-51,98	-2,52	0,04	0,01	0,02	-0,43
221	COMB6	1,11	-51,81	-2,36	0,04	0,01	-0,03	2,27
221	MAJOR1	0,00	8,05	-1,57	0,02	0,01	0,01	-0,42
221	MAJOR1	1,11	8,27	-1,36	0,02	0,01	-0,02	1,21
221	MAJOR2	1,11	-61,63 -	0,45	0,03	0,01	-0,02	0,69
221	MAJOR2	0,00	-61,85 -	0,66	0,03	0,01	0,01	0,07
221	MAJOR31	0,00	2,96	-3,39	0,05	0,01	0,02	-0,85
221	MAJOR31	1,11	3,19	-3,18	0,05	0,01	-0,03	2,78
221	MAJOR32	0,00	-12,13	-4,21	0,05	0,01	0,02	-0,98
221	MAJOR32	1,11	-11,90	-4,00	0,05	0,01	-0,03	3,56
221	MAJOR33	0,00	12,03	-3,51	0,06	0,01	0,02	-0,93

221	MAJOR33	1,11	12,25	-3,30	0,06	0,01	-0,04	2,83
221	MAJOR4	1,11	-51,20 -	0,48	0,03	0,01	-0,02	0,68
221	MAJOR4	0,00	-51,43 -	0,69	0,03	0,01	0,01	0,03
221	MAJOR51	0,00	-32,89	-2,86	0,05	0,01	0,02	-0,58
221	MAJOR51	1,11	-32,66	-2,65	0,05	0,01	-0,03	2,46
221	MAJOR52	0,00	-57,49	-2,49	0,05	0,01	0,02	-0,40
221	MAJOR52	1,11	-57,26	-2,29	0,05	0,01	-0,03	2,25
221	MAJOR53	0,00	-47,81	-3,68	0,05	0,01	0,02	-0,71
221	MAJOR53	1,11	-47,59	-3,47	0,05	0,01	-0,03	3,24
221	MAJOR54	0,00	-23,66	-2,98	0,06	0,01	0,02	-0,66
221	MAJOR54	1,11	-23,43	-2,77	0,06	0,01	-0,04	2,51
221	MAJOR61	0,00	-69,42	-2,45	0,05	0,01	0,02	-0,34
221	MAJOR61	1,11	-69,19	-2,24	0,05	0,01	-0,03	2,25
221	MAJOR62	0,00	-55,61	-3,65	0,05	0,01	0,02	-0,68
221	MAJOR62	1,11	-55,38	-3,44	0,05	0,01	-0,03	3,24
221	MAJOR63	0,00	-31,45	-2,94	0,06	0,01	0,02	-0,63
221	MAJOR63	1,11	-31,23	-2,73	0,06	0,01	-0,04	2,51
223	COMB1	1,12	11,07	1,29	-0,03	0,00	0,01	-0,38
223	COMB1	0,00	11,25	1,12	-0,03	0,00	-0,03	0,96
223	COMB2	1,12	58,98	1,97	-0,03	0,00	0,01	-0,75
223	COMB2	0,00	59,16	1,80	-0,03	0,00	-0,03	1,35
223	COMB3	1,12	48,96	3,83	-0,09	0,00	0,02	-1,20
223	COMB3	0,00	49,14	3,66	-0,09	0,00	-0,09	2,98
223	COMB4	1,12	50,39	1,77	-0,03	0,00	0,01	-0,67
223	COMB4	0,00	50,56	1,61	-0,03	0,00	-0,03	1,22
223	COMB5	1,12	88,28	4,31	-0,09	0,00	0,02	-1,48
223	COMB5	0,00	88,45	4,15	-0,09	0,00	-0,08	3,23
223	COMB6	1,12	98,60	4,54	-0,09	0,00	0,02	-1,59
223	COMB6	0,00	98,77	4,37	-0,09	0,00	-0,08	3,38
223	MAJOR1	1,12	14,40	1,67	-0,04	0,00	0,01	-0,50
223	MAJOR1	0,00	14,62	1,46	-0,04	0,00	-0,04	1,25
223	MAJOR2	1,12	81,57	2,63	-0,04	0,00	0,01	-1,02
223	MAJOR2	0,00	81,79	2,41	-0,04	0,00	-0,04	1,79
223	MAJOR31	1,12	47,86	3,97	-0,10	0,00	0,02	-1,23
223	MAJOR31	0,00	48,08	3,75	-0,10	0,00	-0,09	3,07
223	MAJOR32	1,12	78,54	5,39	-0,12	0,00	0,02	-1,71
223	MAJOR32	0,00	78,76	5,18	-0,12	0,00	-0,11	4,18
223	MAJOR33	1,12	38,62	3,84	-0,10	0,00	0,02	-1,18
223	MAJOR33	0,00	38,85	3,62	-0,10	0,00	-0,10	2,98
223	MAJOR4	1,12	69,44	2,35	-0,04	0,00	0,01	-0,90
223	MAJOR4	0,00	69,67	2,14	-0,04	0,00	-0,04	1,61
223	MAJOR51	1,12	81,06	4,38	-0,09	0,00	0,02	-1,47
223	MAJOR51	0,00	81,28	4,16	-0,09	0,00	-0,09	3,29
223	MAJOR52	1,12	103,92	4,66	-0,09	0,00	0,02	-1,64
223	MAJOR52	0,00	104,14	4,45	-0,09	0,00	-0,09	3,44
223	MAJOR53	1,12	111,56	5,80	-0,12	0,00	0,02	-1,95
223	MAJOR53	0,00	111,79	5,59	-0,12	0,00	-0,11	4,40
223	MAJOR54	1,12	71,65	4,25	-0,10	0,00	0,02	-1,42
223	MAJOR54	0,00	71,87	4,03	-0,10	0,00	-0,09	3,20
223	MAJOR61	1,12	117,61	4,97	-0,09	0,00	0,02	-1,78
223	MAJOR61	0,00	117,84	4,75	-0,09	0,00	-0,09	3,64
223	MAJOR62	1,12	120,45	5,99	-0,12	0,00	0,02	-2,04
223	MAJOR62	0,00	120,67	5,78	-0,12	0,00	-0,11	4,52
223	MAJOR63	1,12	80,53	4,44	-0,10	0,00	0,02	-1,50
223	MAJOR63	0,00	80,76	4,22	-0,10	0,00	-0,09	3,33
225	COMB1	1,16	-44,77 -	0,16	0,01	-0,01	0,01	0,36
225	COMB1	0,00	-44,96 -	0,31	0,01	-0,01	0,01	0,09
225	COMB2	0,00	-91,08	0,48	0,01	0,00	0,01	0,47
225	COMB2	1,16	-90,88	0,64	0,01	0,00	0,01	-0,18
225	COMB3	1,16	-145,88 -	0,34	0,03	-0,01	0,00	0,92
225	COMB3	0,00	-146,08 -	0,49	0,03	-0,01	0,04	0,44
225	COMB4	0,00	-83,05	0,41	0,01	0,00	0,01	0,42
225	COMB4	1,16	-82,85	0,56	0,01	0,00	0,01	-0,14

225	COMB5	0,00	-184,16	0,23	0,03	-0,01	0,04	0,77
225	COMB5	1,16	-183,97	0,38	0,03	-0,01	0,00	0,42
225	COMB6	0,00	-193,83	0,32	0,03	-0,01	0,04	0,83
225	COMB6	1,16	-193,64	0,48	0,03	-0,01	0,00	0,37
225	MAJOR1	1,16	-58,20 -	0,20	0,01	-0,01	0,01	0,47
225	MAJOR1	0,00	-58,45 -	0,41	0,01	-0,01	0,02	0,12
225	MAJOR2	0,00	-123,10	0,71	0,01	-0,01	0,01	0,65
225	MAJOR2	1,16	-122,85	0,91	0,01	-0,01	0,01	-0,29
225	MAJOR31	1,16	-149,25 -	0,38	0,03	-0,01	0,01	0,99
225	MAJOR31	0,00	-149,50 -	0,59	0,03	-0,01	0,04	0,43
225	MAJOR32	1,16	-210,40 -	0,27	0,05	-0,02	-0,01	1,15
225	MAJOR32	0,00	-210,65 -	0,48	0,05	-0,02	0,05	0,71
225	MAJOR33	1,16	-140,37 -	0,54	0,02	-0,02	0,02	1,08
225	MAJOR33	0,00	-140,62 -	0,74	0,02	-0,02	0,04	0,34
225	MAJOR4	0,00	-111,77	0,60	0,01	-0,01	0,01	0,58
225	MAJOR4	1,16	-111,52	0,80	0,01	-0,01	0,01	-0,23
225	MAJOR51	0,00	-181,65	0,02	0,03	-0,01	0,04	0,71
225	MAJOR51	1,16	-181,40	0,23	0,03	-0,01	0,00	0,57
225	MAJOR52	0,00	-203,78	0,44	0,03	-0,01	0,04	0,90
225	MAJOR52	1,16	-203,53	0,64	0,03	-0,01	0,00	0,28
225	MAJOR53	0,00	-242,64	0,12	0,05	-0,02	0,05	0,99
225	MAJOR53	1,16	-242,40	0,33	0,05	-0,02	-0,01	0,73
225	MAJOR54	1,16	-172,36	0,07	0,02	-0,02	0,02	0,66
225	MAJOR54	0,00	-172,61 -	0,14	0,02	-0,02	0,04	0,62
225	MAJOR61	0,00	-216,61	0,56	0,03	-0,01	0,04	0,98
225	MAJOR61	1,16	-216,36	0,77	0,03	-0,01	0,00	0,21
225	MAJOR62	0,00	-250,97	0,21	0,05	-0,02	0,05	1,04
225	MAJOR62	1,16	-250,72	0,42	0,05	-0,02	-0,01	0,68
225	MAJOR63	1,16	-180,69	0,15	0,02	-0,02	0,02	0,61
225	MAJOR63	0,00	-180,94 -	0,05	0,02	-0,02	0,04	0,67
227	COMB1	1,19	53,20	1,66	0,02	0,00	0,00	-0,72
227	COMB1	0,00	53,39	1,49	0,02	0,00	0,02	1,15
227	COMB2	1,19	90,04	2,05	0,02	0,00	0,00	-0,99
227	COMB2	0,00	90,24	1,88	0,02	0,00	0,02	1,34
227	COMB3	1,19	165,98	4,83	0,04	0,00	-0,01	-2,15
227	COMB3	0,00	166,17	4,66	0,04	0,00	0,04	3,49
227	COMB4	1,19	82,27	1,90	0,02	0,00	0,00	-0,91
227	COMB4	0,00	82,46	1,73	0,02	0,00	0,02	1,24
227	COMB5	1,19	195,05	5,08	0,04	0,00	-0,01	-2,35
227	COMB5	0,00	195,24	4,91	0,04	0,00	0,04	3,58
227	COMB6	1,19	204,26	5,24	0,04	0,00	-0,01	-2,44
227	COMB6	0,00	204,45	5,07	0,04	0,00	0,04	3,69
227	MAJOR1	1,19	69,16	2,15	0,02	0,00	-0,01	-0,93
227	MAJOR1	0,00	69,40	1,94	0,02	0,00	0,02	1,50
227	MAJOR2	1,19	120,82	2,70	0,02	0,00	0,00	-1,32
227	MAJOR2	0,00	121,07	2,48	0,02	0,00	0,02	1,76
227	MAJOR31	1,19	170,94	5,03	0,05	0,00	-0,01	-2,23
227	MAJOR31	0,00	171,19	4,81	0,05	0,00	0,04	3,62
227	MAJOR32	1,19	236,19	6,70	0,05	0,00	-0,01	-3,00
227	MAJOR32	0,00	236,44	6,48	0,05	0,00	0,05	4,84
227	MAJOR33	1,19	163,36	4,95	0,05	0,00	-0,01	-2,18
227	MAJOR33	0,00	163,61	4,73	0,05	0,00	0,05	3,57
227	MAJOR4	1,19	109,85	2,49	0,02	0,00	-0,01	-1,21
227	MAJOR4	0,00	110,10	2,28	0,02	0,00	0,02	1,62
227	MAJOR51	1,19	195,50	5,24	0,05	0,00	-0,01	-2,40
227	MAJOR51	0,00	195,75	5,02	0,05	0,00	0,04	3,70
227	MAJOR52	1,19	212,49	5,38	0,05	0,00	-0,01	-2,51
227	MAJOR52	0,00	212,74	5,17	0,05	0,00	0,04	3,75
227	MAJOR53	1,19	260,61	6,91	0,05	0,00	-0,01	-3,16
227	MAJOR53	0,00	260,86	6,69	0,05	0,00	0,05	4,91
227	MAJOR54	1,19	187,78	5,16	0,05	0,00	-0,01	-2,35
227	MAJOR54	0,00	188,03	4,94	0,05	0,00	0,05	3,64
227	MAJOR61	1,19	224,76	5,61	0,05	0,00	-0,01	-2,64

227	MAJOR61	0,00	225,01	5,39	0,05	0,00	0,04	3,90
227	MAJOR62	1,19	268,53	7,05	0,05	0,00	-0,01	-3,24
227	MAJOR62	0,00	268,78	6,83	0,05	0,00	0,05	5,00
227	MAJOR63	1,19	195,70	5,30	0,05	0,00	-0,01	-2,43
227	MAJOR63	0,00	195,95	5,08	0,05	0,00	0,05	3,74
229	COMB1	0,00	-81,00	0,61	0,02	0,01	0,02	0,53
229	COMB1	1,28	-80,77	0,76	0,02	0,01	-0,01	-0,34
229	COMB2	0,00	-115,81	1,30	0,02	0,01	0,02	0,87
229	COMB2	1,28	-115,59	1,45	0,02	0,01	-0,01	-0,89
229	COMB3	0,00	-249,80	2,13	0,06	0,01	0,07	1,71
229	COMB3	1,28	-249,57	2,29	0,06	0,01	-0,01	-1,12
229	COMB4	0,00	-108,64	1,20	0,02	0,01	0,02	0,81
229	COMB4	1,28	-108,41	1,35	0,02	0,01	-0,01	-0,82
229	COMB5	0,00	-277,43	2,73	0,06	0,01	0,07	1,99
229	COMB5	1,28	-277,21	2,88	0,06	0,01	-0,01	-1,60
229	COMB6	0,00	-285,96	2,85	0,06	0,01	0,07	2,06
229	COMB6	1,28	-285,73	3,00	0,06	0,01	-0,01	-1,69
229	MAJOR1	0,00	-105,30	0,79	0,03	0,01	0,03	0,69
229	MAJOR1	1,28	-105,00	0,99	0,03	0,01	-0,01	-0,44
229	MAJOR2	0,00	-154,12	1,76	0,03	0,01	0,03	1,16
229	MAJOR2	1,28	-153,82	1,96	0,03	0,01	-0,01	-1,21
229	MAJOR31	0,00	-258,11	2,17	0,06	0,01	0,07	1,76
229	MAJOR31	1,28	-257,82	2,37	0,06	0,01	-0,01	-1,14
229	MAJOR32	0,00	-350,22	3,10	0,08	0,02	0,09	2,44
229	MAJOR32	1,28	-349,92	3,30	0,08	0,02	-0,01	-1,66
229	MAJOR33	0,00	-250,97	2,02	0,07	0,02	0,07	1,67
229	MAJOR33	1,28	-250,67	2,22	0,07	0,02	-0,02	-1,04
229	MAJOR4	0,00	-143,99	1,62	0,03	0,01	0,03	1,08
229	MAJOR4	1,28	-143,69	1,82	0,03	0,01	-0,01	-1,12
229	MAJOR51	0,00	-281,46	2,67	0,06	0,01	0,07	1,99
229	MAJOR51	1,28	-281,17	2,87	0,06	0,01	-0,01	-1,55
229	MAJOR52	0,00	-297,60	3,01	0,06	0,01	0,07	2,15
229	MAJOR52	1,28	-297,30	3,21	0,06	0,01	-0,01	-1,83
229	MAJOR53	0,00	-373,43	3,60	0,08	0,02	0,09	2,67
229	MAJOR53	1,28	-373,13	3,80	0,08	0,02	-0,01	-2,06
229	MAJOR54	0,00	-274,18	2,52	0,07	0,02	0,07	1,90
229	MAJOR54	1,28	-273,88	2,72	0,07	0,02	-0,02	-1,44
229	MAJOR61	0,00	-308,94	3,17	0,06	0,01	0,07	2,24
229	MAJOR61	1,28	-308,65	3,37	0,06	0,01	-0,01	-1,94
229	MAJOR62	0,00	-380,76	3,70	0,08	0,02	0,09	2,73
229	MAJOR62	1,28	-380,46	3,90	0,08	0,02	-0,01	-2,14
229	MAJOR63	0,00	-281,51	2,62	0,07	0,02	0,07	1,96
229	MAJOR63	1,28	-281,21	2,82	0,07	0,02	-0,02	-1,52
231	COMB1	1,32	75,29	1,76	0,03	-0,02	-0,01	-0,98
231	COMB1	0,00	75,51	1,59	0,03	-0,02	0,02	1,24
231	COMB2	1,32	97,95	1,93	0,03	-0,02	-0,01	-1,15
231	COMB2	0,00	98,18	1,76	0,03	-0,02	0,02	1,30
231	COMB3	1,32	227,80	5,04	0,08	-0,04	-0,04	-2,87
231	COMB3	0,00	228,03	4,87	0,08	-0,04	0,07	3,70
231	COMB4	1,32	91,93	1,83	0,03	-0,02	-0,01	-1,08
231	COMB4	0,00	92,16	1,66	0,03	-0,02	0,02	1,23
231	COMB5	1,32	244,45	5,11	0,08	-0,04	-0,04	-2,97
231	COMB5	0,00	244,68	4,94	0,08	-0,04	0,07	3,68
231	COMB6	1,32	251,46	5,22	0,08	-0,04	-0,04	-3,05
231	COMB6	0,00	251,69	5,05	0,08	-0,04	0,07	3,76
231	MAJOR1	1,32	97,87	2,29	0,04	-0,02	-0,02	-1,27
231	MAJOR1	0,00	98,17	2,07	0,04	-0,02	0,03	1,62
231	MAJOR2	1,32	129,66	2,53	0,04	-0,02	-0,02	-1,51
231	MAJOR2	0,00	129,95	2,31	0,04	-0,02	0,03	1,69
231	MAJOR31	1,32	236,07	5,27	0,09	-0,04	-0,04	-2,99
231	MAJOR31	0,00	236,37	5,05	0,09	-0,04	0,08	3,84
231	MAJOR32	1,32	317,61	6,94	0,12	-0,06	-0,05	-3,96
231	MAJOR32	0,00	317,90	6,72	0,12	-0,06	0,11	5,09

231	MAJOR33	1,32	230,94	5,22	0,08	-0,05	-0,04	-2,95
231	MAJOR33	0,00	231,23	5,00	0,08	-0,05	0,07	3,82
231	MAJOR4	1,32	121,18	2,38	0,04	-0,02	-0,02	-1,42
231	MAJOR4	0,00	121,47	2,16	0,04	-0,02	0,03	1,59
231	MAJOR51	1,32	250,16	5,32	0,09	-0,04	-0,04	-3,08
231	MAJOR51	0,00	250,45	5,10	0,09	-0,04	0,08	3,83
231	MAJOR52	1,32	259,97	5,37	0,09	-0,04	-0,04	-3,14
231	MAJOR52	0,00	260,26	5,14	0,09	-0,04	0,08	3,82
231	MAJOR53	1,32	331,59	7,00	0,12	-0,06	-0,05	-4,05
231	MAJOR53	0,00	331,89	6,77	0,12	-0,06	0,11	5,07
231	MAJOR54	1,32	244,92	5,28	0,08	-0,05	-0,04	-3,04
231	MAJOR54	0,00	245,22	5,05	0,08	-0,05	0,07	3,80
231	MAJOR61	1,32	269,35	5,52	0,09	-0,04	-0,04	-3,24
231	MAJOR61	0,00	269,65	5,30	0,09	-0,04	0,08	3,93
231	MAJOR62	1,32	337,61	7,10	0,12	-0,06	-0,05	-4,12
231	MAJOR62	0,00	337,90	6,87	0,12	-0,06	0,11	5,14
231	MAJOR63	1,32	250,94	5,38	0,08	-0,05	-0,04	-3,11
231	MAJOR63	0,00	251,23	5,15	0,08	-0,05	0,07	3,87
233	COMB1	0,00	-102,28	1,04	-0,04	0,00	0,01	0,82
233	COMB1	1,48	-102,00	1,19	-0,04	0,00	0,06	-0,84
233	COMB2	0,00	-123,46	1,42	-0,04	0,00	0,01	0,99
233	COMB2	1,48	-123,17	1,57	-0,04	0,00	0,06	-1,24
233	COMB3	0,00	-304,70	3,30	-0,11	0,00	0,02	2,47
233	COMB3	1,48	-304,42	3,45	-0,11	0,00	0,18	-2,53
233	COMB4	0,00	-117,99	1,36	-0,04	0,00	0,01	0,95
233	COMB4	1,48	-117,71	1,51	-0,04	0,00	0,06	-1,18
233	COMB5	0,00	-320,41	3,61	-0,11	0,00	0,02	2,61
233	COMB5	1,48	-320,13	3,77	-0,11	0,00	0,18	-2,87
233	COMB6	0,00	-326,79	3,69	-0,11	0,00	0,02	2,65
233	COMB6	1,48	-326,51	3,84	-0,11	0,00	0,18	-2,94
233	MAJOR1	0,00	-132,96	1,35	-0,05	0,00	0,01	1,06
233	MAJOR1	1,48	-132,60	1,55	-0,05	0,00	0,08	-1,09
233	MAJOR2	0,00	-162,66	1,89	-0,05	0,00	0,01	1,30
233	MAJOR2	1,48	-162,30	2,09	-0,05	0,00	0,08	-1,65
233	MAJOR31	0,00	-316,63	3,40	-0,11	0,00	0,02	2,57
233	MAJOR31	1,48	-316,26	3,59	-0,11	0,00	0,19	-2,62
233	MAJOR32	0,00	-422,17	4,60	-0,14	0,00	0,03	3,43
233	MAJOR32	1,48	-421,81	4,80	-0,14	0,00	0,23	-3,55
233	MAJOR33	0,00	-311,79	3,32	-0,12	0,00	0,02	2,52
233	MAJOR33	1,48	-311,43	3,51	-0,12	0,00	0,20	-2,55
233	MAJOR4	0,00	-154,95	1,80	-0,05	0,00	0,01	1,25
233	MAJOR4	1,48	-154,59	1,99	-0,05	0,00	0,08	-1,56
233	MAJOR51	0,00	-329,91	3,67	-0,11	0,00	0,02	2,68
233	MAJOR51	1,48	-329,55	3,86	-0,11	0,00	0,19	-2,91
233	MAJOR52	0,00	-339,16	3,85	-0,11	0,00	0,02	2,76
233	MAJOR52	1,48	-338,79	4,05	-0,11	0,00	0,19	-3,10
233	MAJOR53	0,00	-435,37	4,87	-0,14	0,01	0,03	3,54
233	MAJOR53	1,48	-435,00	5,07	-0,14	0,01	0,23	-3,83
233	MAJOR54	0,00	-324,99	3,59	-0,12	0,00	0,02	2,64
233	MAJOR54	1,48	-324,63	3,78	-0,12	0,00	0,19	-2,83
233	MAJOR61	0,00	-347,70	3,95	-0,11	0,00	0,02	2,82
233	MAJOR61	1,48	-347,33	4,15	-0,11	0,00	0,19	-3,20
233	MAJOR62	0,00	-440,85	4,94	-0,14	0,01	0,03	3,58
233	MAJOR62	1,48	-440,48	5,13	-0,14	0,01	0,23	-3,90
233	MAJOR63	0,00	-330,47	3,65	-0,12	0,00	0,02	2,68
233	MAJOR63	1,48	-330,10	3,85	-0,12	0,00	0,19	-2,89
235	COMB1	1,54	85,24	1,71	0,01	-0,01	0,00	-1,14
235	COMB1	0,00	85,52	1,53	0,01	-0,01	0,02	1,36
235	COMB2	1,54	96,10	1,65	0,01	-0,01	0,00	-1,14
235	COMB2	0,00	96,38	1,47	0,01	-0,01	0,02	1,27
235	COMB3	1,54	250,97	4,79	0,04	-0,02	-0,01	-3,27
235	COMB3	0,00	251,25	4,62	0,04	-0,02	0,05	3,98
235	COMB4	1,54	91,79	1,61	0,01	-0,01	0,00	-1,11



235	COMB4	0,00	92,07	1,43	0,01	-0,01	0,02	1,24
235	COMB5	1,54	257,52	4,69	0,04	-0,02	-0,01	-3,23
235	COMB5	0,00	257,80	4,51	0,04	-0,02	0,05	3,86
235	COMB6	1,54	262,45	4,73	0,04	-0,02	-0,01	-3,26
235	COMB6	0,00	262,73	4,56	0,04	-0,02	0,05	3,89
235	MAJOR1	1,54	110,81	2,22	0,02	-0,01	-0,01	-1,49
235	MAJOR1	0,00	111,18	1,99	0,02	-0,01	0,02	1,76
235	MAJOR2	1,54	126,06	2,14	0,02	-0,01	-0,01	-1,48
235	MAJOR2	0,00	126,42	1,91	0,02	-0,01	0,02	1,64
235	MAJOR31	1,54	261,27	5,02	0,04	-0,02	-0,01	-3,42
235	MAJOR31	0,00	261,63	4,80	0,04	-0,02	0,05	4,15
235	MAJOR32	1,54	346,69	6,53	0,05	-0,03	-0,02	-4,45
235	MAJOR32	0,00	347,05	6,30	0,05	-0,03	0,07	5,43
235	MAJOR33	1,54	258,08	5,03	0,05	-0,02	-0,01	-3,43
235	MAJOR33	0,00	258,44	4,81	0,05	-0,02	0,06	4,15
235	MAJOR4	1,54	119,98	2,08	0,02	-0,01	-0,01	-1,44
235	MAJOR4	0,00	120,35	1,85	0,02	-0,01	0,02	1,59
235	MAJOR51	1,54	266,83	4,94	0,04	-0,02	-0,01	-3,39
235	MAJOR51	0,00	267,20	4,71	0,04	-0,02	0,05	4,05
235	MAJOR52	1,54	270,80	4,88	0,04	-0,02	-0,01	-3,37
235	MAJOR52	0,00	271,16	4,66	0,04	-0,02	0,05	3,98
235	MAJOR53	1,54	352,19	6,44	0,05	-0,03	-0,02	-4,42
235	MAJOR53	0,00	352,55	6,22	0,05	-0,03	0,07	5,33
235	MAJOR54	1,54	263,58	4,95	0,04	-0,02	-0,01	-3,40
235	MAJOR54	0,00	263,95	4,72	0,04	-0,02	0,06	4,05
235	MAJOR61	1,54	277,43	4,94	0,04	-0,02	-0,01	-3,41
235	MAJOR61	0,00	277,79	4,72	0,04	-0,02	0,05	4,03
235	MAJOR62	1,54	356,40	6,48	0,05	-0,03	-0,01	-4,45
235	MAJOR62	0,00	356,77	6,25	0,05	-0,03	0,07	5,36
235	MAJOR63	1,54	267,80	4,98	0,04	-0,02	-0,01	-3,43
235	MAJOR63	0,00	268,16	4,76	0,04	-0,02	0,06	4,08
237	COMB1	0,00	-102,02	1,21	-0,01	0,00	0,02	1,05
237	COMB1	1,78	-101,67	1,36	-0,01	0,00	0,03	-1,23
237	COMB2	0,00	-111,96	1,59	-0,01	0,00	0,02	1,37
237	COMB2	1,78	-111,61	1,73	-0,01	0,00	0,03	-1,58
237	COMB3	0,00	-301,86	3,87	-0,02	0,00	0,05	3,32
237	COMB3	1,78	-301,51	4,02	-0,02	0,00	0,09	-3,70
237	COMB4	0,00	-107,78	1,47	-0,01	0,00	0,02	1,25
237	COMB4	1,78	-107,43	1,62	-0,01	0,00	0,03	-1,49
237	COMB5	0,00	-307,62	4,14	-0,02	0,00	0,05	3,52
237	COMB5	1,78	-307,27	4,29	-0,02	0,00	0,09	-3,96
237	COMB6	0,00	-312,44	4,27	-0,02	0,00	0,05	3,65
237	COMB6	1,78	-312,09	4,42	-0,02	0,00	0,09	-4,07
237	MAJOR1	0,00	-132,62	1,57	-0,01	0,00	0,02	1,36
237	MAJOR1	1,78	-132,17	1,76	-0,01	0,00	0,04	-1,60
237	MAJOR2	0,00	-146,58	2,10	-0,01	0,00	0,02	1,81
237	MAJOR2	1,78	-146,12	2,29	-0,01	0,00	0,03	-2,09
237	MAJOR31	0,00	-314,10	3,99	-0,02	0,00	0,05	3,42
237	MAJOR31	1,78	-313,65	4,18	-0,02	0,00	0,09	-3,83
237	MAJOR32	0,00	-415,50	5,47	-0,03	0,00	0,07	4,70
237	MAJOR32	1,78	-415,04	5,66	-0,03	0,00	0,12	-5,18
237	MAJOR33	0,00	-311,70	3,84	-0,02	0,00	0,05	3,27
237	MAJOR33	1,78	-311,25	4,03	-0,02	0,00	0,09	-3,72
237	MAJOR4	0,00	-140,69	1,94	-0,01	0,00	0,02	1,65
237	MAJOR4	1,78	-140,23	2,13	-0,01	0,00	0,04	-1,97
237	MAJOR51	0,00	-319,01	4,21	-0,02	0,00	0,05	3,59
237	MAJOR51	1,78	-318,55	4,40	-0,02	0,00	0,09	-4,06
237	MAJOR52	0,00	-322,55	4,37	-0,02	0,00	0,05	3,71
237	MAJOR52	1,78	-322,09	4,56	-0,02	0,00	0,09	-4,22
237	MAJOR53	0,00	-420,34	5,69	-0,03	0,00	0,07	4,88
237	MAJOR53	1,78	-419,88	5,89	-0,03	0,00	0,12	-5,41
237	MAJOR54	0,00	-316,54	4,06	-0,02	0,00	0,05	3,44
237	MAJOR54	1,78	-316,09	4,25	-0,02	0,00	0,09	-3,94

237	MAJOR61	0,00	-329,01	4,55	-0,02	0,00	0,05	3,89
237	MAJOR61	1,78	-328,56	4,74	-0,02	0,00	0,09	-4,35
237	MAJOR62	0,00	-424,46	5,81	-0,03	0,00	0,07	4,99
237	MAJOR62	1,78	-424,01	6,00	-0,03	0,00	0,12	-5,50
237	MAJOR63	0,00	-320,67	4,18	-0,02	0,00	0,05	3,56
237	MAJOR63	1,78	-320,21	4,37	-0,02	0,00	0,09	-4,03
241	COMB1	1,84	77,94	0,88	0,01	-0,02	-0,01	-0,86
241	COMB1	0,00	78,29	0,70	0,01	-0,02	0,01	0,60
241	COMB2	1,84	75,24	0,91	0,01	-0,02	-0,01	-1,01
241	COMB2	0,00	75,59	0,74	0,01	-0,02	0,01	0,51
241	COMB3	1,84	225,37	2,44	0,03	-0,04	-0,02	-2,55
241	COMB3	0,00	225,73	2,26	0,03	-0,04	0,04	1,76
241	COMB4	1,84	73,51	0,81	0,01	-0,02	-0,01	-0,89
241	COMB4	0,00	73,86	0,63	0,01	-0,02	0,01	0,43
241	COMB5	1,84	220,94	2,36	0,03	-0,04	-0,02	-2,58
241	COMB5	0,00	221,29	2,18	0,03	-0,04	0,04	1,59
241	COMB6	1,84	222,81	2,49	0,03	-0,04	-0,02	-2,72
241	COMB6	0,00	223,16	2,31	0,03	-0,04	0,04	1,68
241	MAJOR1	1,84	101,32	1,15	0,01	-0,02	-0,01	-1,11
241	MAJOR1	0,00	101,78	0,91	0,01	-0,02	0,01	0,78
241	MAJOR2	1,84	97,55	1,19	0,01	-0,02	-0,01	-1,32
241	MAJOR2	0,00	98,01	0,96	0,01	-0,02	0,01	0,65
241	MAJOR31	1,84	235,41	2,55	0,03	-0,05	-0,02	-2,64
241	MAJOR31	0,00	235,87	2,32	0,03	-0,05	0,04	1,83
241	MAJOR32	1,84	307,39	3,35	0,05	-0,06	-0,03	-3,56
241	MAJOR32	0,00	307,85	3,12	0,05	-0,06	0,06	2,38
241	MAJOR33	1,84	235,89	2,55	0,03	-0,05	-0,02	-2,59
241	MAJOR33	0,00	236,35	2,31	0,03	-0,05	0,03	1,87
241	MAJOR4	1,84	95,12	1,04	0,01	-0,02	-0,01	-1,16
241	MAJOR4	0,00	95,57	0,81	0,01	-0,02	0,01	0,54
241	MAJOR51	1,84	231,70	2,49	0,03	-0,05	-0,02	-2,67
241	MAJOR51	0,00	232,16	2,26	0,03	-0,05	0,04	1,69
241	MAJOR52	1,84	229,28	2,46	0,03	-0,05	-0,02	-2,70
241	MAJOR52	0,00	229,74	2,22	0,03	-0,05	0,04	1,60
241	MAJOR53	1,84	303,67	3,29	0,05	-0,06	-0,03	-3,59
241	MAJOR53	0,00	304,12	3,05	0,05	-0,06	0,06	2,24
241	MAJOR54	1,84	232,17	2,48	0,03	-0,05	-0,02	-2,61
241	MAJOR54	0,00	232,62	2,25	0,03	-0,05	0,03	1,73
241	MAJOR61	1,84	231,84	2,62	0,03	-0,05	-0,02	-2,88
241	MAJOR61	0,00	232,29	2,39	0,03	-0,05	0,04	1,72
241	MAJOR62	1,84	305,25	3,39	0,05	-0,06	-0,03	-3,70
241	MAJOR62	0,00	305,71	3,16	0,05	-0,06	0,06	2,31
241	MAJOR63	1,84	233,75	2,59	0,03	-0,05	-0,02	-2,73
241	MAJOR63	0,00	234,21	2,36	0,03	-0,05	0,03	1,81
245	COMB1	0,00	-21,24	2,04	-0,11	0,00	-0,05	0,92
245	COMB1	0,87	-21,18	2,22	-0,11	0,00	0,05	-0,94
245	COMB2	0,00	-29,77	5,95	-0,12	0,00	-0,05	2,28
245	COMB2	0,87	-29,72	6,13	-0,12	0,00	0,05	-2,98
245	COMB3	0,00	-66,47	6,40	-0,32	0,00	-0,13	2,44
245	COMB3	0,87	-66,42	6,57	-0,32	0,00	0,15	-3,21
245	COMB4	0,00	-40,37	5,12	-0,12	0,00	-0,05	2,07
245	COMB4	0,87	-40,31	5,30	-0,12	0,00	0,05	-2,47
245	COMB5	0,00	-85,60	9,48	-0,32	0,00	-0,13	3,59
245	COMB5	0,87	-85,55	9,66	-0,32	0,00	0,15	-4,74
245	COMB6	0,00	-76,13	10,44	-0,32	0,00	-0,13	3,84
245	COMB6	0,87	-76,07	10,62	-0,32	0,00	0,15	-5,33
245	MAJOR1	0,00	-27,61	2,65	-0,15	0,00	-0,06	1,19
245	MAJOR1	0,87	-27,54	2,88	-0,15	0,00	0,07	-1,22
245	MAJOR2	0,00	-39,62	8,13	-0,15	0,00	-0,06	3,10
245	MAJOR2	0,87	-39,55	8,36	-0,15	0,00	0,07	-4,09
245	MAJOR31	0,00	-68,11	6,54	-0,33	0,00	-0,14	2,56
245	MAJOR31	0,87	-68,04	6,77	-0,33	0,00	0,15	-3,24
245	MAJOR32	0,00	-93,83	8,81	-0,41	0,01	-0,17	3,08

245	MAJOR32	0,87	-93,75	9,04	-0,41	0,01	0,19	-4,70
245	MAJOR33	0,00	-66,44	6,62	-0,35	0,00	-0,14	2,84
245	MAJOR33	0,87	-66,37	6,85	-0,35	0,00	0,17	-3,03
245	MAJOR4	0,00	-54,39	6,97	-0,15	0,00	-0,06	2,81
245	MAJOR4	0,87	-54,32	7,20	-0,15	0,00	0,07	-3,36
245	MAJOR51	0,00	-84,29	9,14	-0,33	0,00	-0,14	3,53
245	MAJOR51	0,87	-84,22	9,37	-0,33	0,00	0,16	-4,53
245	MAJOR52	0,00	-95,56	10,93	-0,33	0,00	-0,14	4,19
245	MAJOR52	0,87	-95,48	11,16	-0,33	0,00	0,16	-5,43
245	MAJOR53	0,00	-109,89	11,40	-0,41	0,01	-0,17	4,05
245	MAJOR53	0,87	-109,82	11,63	-0,41	0,01	0,19	-5,98
245	MAJOR54	0,00	-82,51	9,21	-0,35	0,00	-0,14	3,81
245	MAJOR54	0,87	-82,43	9,44	-0,35	0,00	0,17	-4,32
245	MAJOR61	0,00	-81,80	12,22	-0,34	0,00	-0,14	4,52
245	MAJOR61	0,87	-81,73	12,45	-0,34	0,00	0,16	-6,23
245	MAJOR62	0,00	-102,08	12,22	-0,41	0,01	-0,17	4,26
245	MAJOR62	0,87	-102,00	12,46	-0,41	0,01	0,19	-6,49
245	MAJOR63	0,00	-74,69	10,03	-0,35	0,00	-0,14	4,02
245	MAJOR63	0,87	-74,62	10,26	-0,35	0,00	0,17	-4,82
251	COMB1	2,50	129,65	0,94	0,03	0,00	-0,01	-1,26
251	COMB1	0,00	130,16	0,80	0,03	0,00	0,06	0,91
251	COMB2	2,50	147,13	1,21	0,03	0,00	-0,01	-1,41
251	COMB2	0,00	147,65	1,06	0,03	0,00	0,06	1,44
251	COMB3	2,50	272,08	1,95	0,06	-0,01	-0,02	-2,72
251	COMB3	0,00	272,60	1,81	0,06	-0,01	0,14	1,99
251	COMB4	2,50	104,42	0,79	0,03	0,00	-0,01	-0,92
251	COMB4	0,00	104,93	0,64	0,03	0,00	0,06	0,87
251	COMB5	2,50	246,85	1,80	0,06	-0,01	-0,02	-2,38
251	COMB5	0,00	247,37	1,66	0,06	-0,01	0,14	1,95
251	COMB6	2,50	301,62	2,31	0,06	-0,01	-0,02	-2,96
251	COMB6	0,00	302,14	2,17	0,06	-0,01	0,14	2,65
251	MAJOR1	2,50	168,54	1,22	0,03	0,00	-0,01	-1,64
251	MAJOR1	0,00	169,21	1,04	0,03	0,00	0,08	1,19
251	MAJOR2	2,50	193,70	1,60	0,03	0,00	-0,01	-1,85
251	MAJOR2	0,00	194,38	1,42	0,03	0,00	0,08	1,93
251	MAJOR31	2,50	291,05	2,09	0,07	-0,01	-0,02	-2,91
251	MAJOR31	0,00	291,72	1,90	0,07	-0,01	0,15	2,08
251	MAJOR32	2,50	296,13	2,19	0,07	-0,01	-0,02	-3,05
251	MAJOR32	0,00	296,80	2,00	0,07	-0,01	0,15	2,20
251	MAJOR33	2,50	375,89	2,64	0,08	-0,01	-0,02	-3,65
251	MAJOR33	0,00	376,56	2,45	0,08	-0,01	0,18	2,73
251	MAJOR4	2,50	133,22	1,01	0,03	0,00	-0,01	-1,16
251	MAJOR4	0,00	133,89	0,82	0,03	0,00	0,08	1,13
251	MAJOR51	2,50	271,06	1,97	0,07	-0,01	-0,02	-2,63
251	MAJOR51	0,00	271,73	1,78	0,07	-0,01	0,15	2,06
251	MAJOR52	2,50	262,84	1,93	0,07	-0,01	-0,02	-2,49
251	MAJOR52	0,00	263,51	1,74	0,07	-0,01	0,15	2,11
251	MAJOR53	2,50	274,94	2,06	0,07	-0,01	-0,02	-2,76
251	MAJOR53	0,00	275,61	1,88	0,07	-0,01	0,15	2,17
251	MAJOR54	2,50	354,69	2,51	0,08	-0,01	-0,02	-3,36
251	MAJOR54	0,00	355,36	2,32	0,08	-0,01	0,18	2,69
251	MAJOR61	2,50	334,29	2,61	0,07	-0,01	-0,02	-3,26
251	MAJOR61	0,00	334,96	2,42	0,07	-0,01	0,15	3,03
251	MAJOR62	2,50	322,47	2,51	0,07	-0,01	-0,02	-3,26
251	MAJOR62	0,00	323,14	2,32	0,07	-0,01	0,15	2,77
251	MAJOR63	2,50	402,23	2,95	0,08	-0,01	-0,02	-3,85
251	MAJOR63	0,00	402,90	2,76	0,08	-0,01	0,18	3,30
252	COMB1	0,00	-91,91	1,80	0,01	-0,01	0,01	1,27
252	COMB1	1,65	-91,81	2,14	0,01	-0,01	-0,01	-1,99
252	COMB2	0,00	-103,07	0,64	0,01	-0,01	0,01	0,67
252	COMB2	1,65	-102,97	0,98	0,01	-0,01	-0,01	-0,66
252	COMB3	0,00	-196,56	3,83	0,03	-0,01	0,03	2,56
252	COMB3	1,65	-196,46	4,17	0,03	-0,01	-0,02	-4,03

252	COMB4	0,00	-91,97	0,72	0,01	-0,01	0,01	0,69
252	COMB4	1,65	-91,87	1,06	0,01	-0,01	-0,01	-0,77
252	COMB5	0,00	-196,62	2,74	0,03	-0,01	0,03	1,99
252	COMB5	1,65	-196,52	3,08	0,03	-0,01	-0,02	-2,82
252	COMB6	0,00	-216,02	2,62	0,03	-0,01	0,03	1,98
252	COMB6	1,65	-215,92	2,96	0,03	-0,01	-0,02	-2,64
252	MAJOR1	0,00	-119,48	2,34	0,02	-0,01	0,02	1,65
252	MAJOR1	1,65	-119,35	2,78	0,02	-0,01	-0,01	-2,58
252	MAJOR2	0,00	-135,58	0,71	0,02	-0,01	0,02	0,82
252	MAJOR2	1,65	-135,45	1,15	0,02	-0,01	-0,01	-0,72
252	MAJOR31	0,00	-209,81	4,21	0,03	-0,01	0,03	2,82
252	MAJOR31	1,65	-209,69	4,65	0,03	-0,01	-0,02	-4,49
252	MAJOR32	0,00	-216,78	3,92	0,03	-0,01	0,03	2,60
252	MAJOR32	1,65	-216,65	4,36	0,03	-0,01	-0,02	-4,23
252	MAJOR33	0,00	-267,98	5,42	0,04	-0,02	0,04	3,69
252	MAJOR33	1,65	-267,85	5,86	0,04	-0,02	-0,03	-5,63
252	MAJOR4	0,00	-119,56	0,82	0,02	-0,01	0,02	0,84
252	MAJOR4	1,65	-119,43	1,27	0,02	-0,01	-0,01	-0,88
252	MAJOR51	0,00	-210,70	3,29	0,03	-0,01	0,03	2,34
252	MAJOR51	1,65	-210,57	3,73	0,03	-0,01	-0,02	-3,46
252	MAJOR52	0,00	-214,80	2,67	0,03	-0,01	0,03	2,02
252	MAJOR52	1,65	-214,67	3,11	0,03	-0,01	-0,02	-2,75
252	MAJOR53	0,00	-216,83	3,01	0,03	-0,01	0,03	2,12
252	MAJOR53	1,65	-216,70	3,45	0,03	-0,01	-0,02	-3,21
252	MAJOR54	0,00	-268,03	4,51	0,04	-0,02	0,04	3,21
252	MAJOR54	1,65	-267,90	4,95	0,04	-0,02	-0,03	-4,61
252	MAJOR61	0,00	-238,36	2,52	0,03	-0,01	0,03	2,01
252	MAJOR61	1,65	-238,23	2,96	0,03	-0,01	-0,02	-2,52
252	MAJOR62	0,00	-234,18	2,91	0,03	-0,01	0,03	2,11
252	MAJOR62	1,65	-234,05	3,35	0,03	-0,01	-0,02	-3,05
252	MAJOR63	0,00	-285,38	4,41	0,04	-0,02	0,04	3,20
252	MAJOR63	1,65	-285,25	4,85	0,04	-0,02	-0,03	-4,44
253	COMB1	0,00	-181,62	1,14	-0,02	0,01	0,00	1,22
253	COMB1	2,15	-181,20	1,34	-0,02	0,01	0,05	-1,44
253	COMB2	0,00	-144,17	2,42	-0,02	0,01	0,00	2,65
253	COMB2	2,15	-143,75	2,61	-0,02	0,01	0,05	-2,74
253	COMB3	0,00	-386,75	2,52	-0,05	0,03	-0,01	2,64
253	COMB3	2,15	-386,33	2,72	-0,05	0,03	0,11	-2,98
253	COMB4	0,00	-115,17	1,57	-0,02	0,01	0,00	1,75
253	COMB4	2,15	-114,76	1,77	-0,02	0,01	0,05	-1,83
253	COMB5	0,00	-320,30	2,95	-0,05	0,03	-0,01	3,17
253	COMB5	2,15	-319,89	3,15	-0,05	0,03	0,11	-3,38
253	COMB6	0,00	-354,34	4,08	-0,05	0,03	-0,01	4,38
253	COMB6	2,15	-353,92	4,28	-0,05	0,03	0,10	-4,59
253	MAJOR1	0,00	-236,11	1,48	-0,03	0,02	0,00	1,59
253	MAJOR1	2,15	-235,56	1,74	-0,03	0,02	0,06	-1,87
253	MAJOR2	0,00	-183,96	3,29	-0,03	0,02	0,00	3,60
253	MAJOR2	2,15	-183,42	3,54	-0,03	0,02	0,06	-3,72
253	MAJOR31	0,00	-419,80	2,57	-0,06	0,03	-0,01	2,70
253	MAJOR31	2,15	-419,26	2,83	-0,06	0,03	0,11	-3,10
253	MAJOR32	0,00	-420,68	2,80	-0,06	0,03	-0,02	2,96
253	MAJOR32	2,15	-420,14	3,05	-0,06	0,03	0,12	-3,31
253	MAJOR33	0,00	-527,85	3,50	-0,07	0,04	-0,01	3,64
253	MAJOR33	2,15	-527,31	3,76	-0,07	0,04	0,14	-4,15
253	MAJOR4	0,00	-143,08	2,09	-0,03	0,02	0,00	2,33
253	MAJOR4	2,15	-142,54	2,34	-0,03	0,02	0,06	-2,42
253	MAJOR51	0,00	-364,49	2,96	-0,06	0,03	-0,01	3,17
253	MAJOR51	2,15	-363,95	3,22	-0,06	0,03	0,11	-3,46
253	MAJOR52	0,00	-329,75	3,35	-0,06	0,03	-0,01	3,62
253	MAJOR52	2,15	-329,21	3,60	-0,06	0,03	0,11	-3,83
253	MAJOR53	0,00	-364,87	3,16	-0,06	0,03	-0,02	3,41
253	MAJOR53	2,15	-364,33	3,41	-0,06	0,03	0,12	-3,64
253	MAJOR54	0,00	-472,03	3,87	-0,07	0,04	-0,01	4,09

253	MAJOR54	2,15	-471,49	4,12	-0,07	0,04	0,14	-4,48
253	MAJOR61	0,00	-375,22	4,80	-0,06	0,03	-0,01	5,18
253	MAJOR61	2,15	-374,68	5,06	-0,06	0,03	0,11	-5,40
253	MAJOR62	0,00	-394,10	4,14	-0,06	0,03	-0,02	4,46
253	MAJOR62	2,15	-393,56	4,40	-0,06	0,03	0,12	-4,70
253	MAJOR63	0,00	-501,26	4,85	-0,07	0,04	-0,01	5,14
253	MAJOR63	2,15	-500,72	5,10	-0,07	0,04	0,14	-5,54
258	COMB1	0,00	-79,02	0,01	-0,02	0,01	0,00	-0,41
258	COMB1	1,82	79,35	0,20	-0,02	0,01	0,03	-0,58
258	COMB2	0,00	117,98	-4,52	-0,01	0,01	0,00	-3,04
258	COMB2	1,82	118,31	-4,31	-0,01	0,01	0,02	4,99
258	COMB3	0,00	167,60	0,26	-0,03	0,02	-0,01	-0,75
258	COMB3	1,82	167,93	0,47	-0,03	0,02	0,05	-1,42
258	COMB4	0,00	108,07	-3,32	-0,02	0,01	0,00	-2,33
258	COMB4	1,82	108,40	-3,11	-0,02	0,01	0,03	3,51
258	COMB5	0,00	196,66	-3,04	-0,03	0,02	-0,01	-2,68
258	COMB5	1,82	196,99	-2,84	-0,03	0,02	0,05	2,67
258	COMB6	0,00	211,25	-4,86	-0,03	0,02	-0,01	-3,74
258	COMB6	1,82	211,58	-4,65	-0,03	0,02	0,05	4,91
258	MAJOR1	0,00	-102,72	0,02	-0,02	0,01	0,00	-0,54
258	MAJOR1	1,82	103,15	0,26	-0,02	0,01	0,03	-0,76
258	MAJOR2	0,00	157,53	-6,36	-0,02	0,01	0,00	-4,23
258	MAJOR2	1,82	157,96	-6,09	-0,02	0,01	0,03	7,09
258	MAJOR31	0,00	180,57	0,60	-0,04	0,02	-0,01	-0,63
258	MAJOR31	1,82	181,00	0,87	-0,04	0,02	0,06	-1,96
258	MAJOR32	0,00	182,64	0,21	-0,04	0,02	-0,01	-0,87
258	MAJOR32	1,82	183,06	0,48	-0,04	0,02	0,06	-1,50
258	MAJOR33	0,00	229,74	0,09	-0,05	0,03	-0,01	-1,18
258	MAJOR33	1,82	230,17	0,36	-0,05	0,03	0,08	-1,58
258	MAJOR4	0,00	143,40	-4,64	-0,02	0,01	0,00	-3,23
258	MAJOR4	1,82	143,83	-4,37	-0,02	0,01	0,03	4,97
258	MAJOR51	0,00	205,44	-2,24	-0,04	0,02	-0,01	-2,28
258	MAJOR51	1,82	205,87	-1,97	-0,04	0,02	0,06	1,55
258	MAJOR52	0,00	224,01	-4,39	-0,04	0,02	-0,01	-3,54
258	MAJOR52	1,82	224,44	-4,12	-0,04	0,02	0,06	4,21
258	MAJOR53	0,00	207,04	-2,56	-0,04	0,02	-0,01	-2,48
258	MAJOR53	1,82	207,47	-2,29	-0,04	0,02	0,06	1,94
258	MAJOR54	0,00	254,14	-2,69	-0,05	0,03	-0,01	-2,79
258	MAJOR54	1,82	254,57	-2,42	-0,05	0,03	0,08	1,86
258	MAJOR61	0,00	242,42	-6,67	-0,04	0,02	-0,01	-4,87
258	MAJOR61	1,82	242,84	-6,40	-0,04	0,02	0,06	7,02
258	MAJOR62	0,00	219,90	-4,17	-0,04	0,02	-0,01	-3,42
258	MAJOR62	1,82	220,33	-3,90	-0,04	0,02	0,06	3,92
258	MAJOR63	0,00	267,00	-4,30	-0,05	0,03	-0,01	-3,73
258	MAJOR63	1,82	267,43	-4,03	-0,05	0,03	0,08	3,84
260	COMB1	1,70	-111,14	-1,80	0,02	0,00	0,01	1,46
260	COMB1	0,00	-110,81	-1,95	0,02	0,00	0,04	-1,73
260	COMB2	0,00	-152,68	-1,08	0,02	0,00	0,04	-0,76
260	COMB2	1,70	-153,01 -	0,93	0,02	0,00	0,01	0,95
260	COMB3	1,70	-237,41	-3,97	0,04	-0,01	0,02	3,17
260	COMB3	0,00	-237,08	-4,13	0,04	-0,01	0,09	-3,71
260	COMB4	1,70	-139,32	-1,12	0,02	0,00	0,01	1,07
260	COMB4	0,00	-138,99	-1,27	0,02	0,00	0,04	-0,95
260	COMB5	1,70	-265,58	-3,29	0,04	-0,01	0,02	2,78
260	COMB5	0,00	-265,25	-3,44	0,04	-0,01	0,09	-2,93
260	COMB6	1,70	-285,44	-3,01	0,04	-0,01	0,02	2,61
260	COMB6	0,00	-285,11	-3,16	0,04	-0,01	0,09	-2,63
260	MAJOR1	1,70	-144,49	-2,34	0,02	0,00	0,01	1,89
260	MAJOR1	0,00	-144,06	-2,54	0,02	0,00	0,05	-2,25
260	MAJOR2	1,70	-203,46	-1,11	0,02	0,00	0,01	1,18
260	MAJOR2	0,00	-203,03	-1,31	0,02	0,00	0,05	-0,88
260	MAJOR31	1,70	-255,75	-4,37	0,04	-0,01	0,03	3,48
260	MAJOR31	0,00	-255,32	-4,57	0,04	-0,01	0,09	-4,11

260	MAJOR32	1,70	-258,98	-4,32	0,04	-0,01	0,03	3,46
260	MAJOR32	0,00	-258,55	-4,52	0,04	-0,01	0,10	-4,05
260	MAJOR33	1,70	-324,68	-5,33	0,05	-0,01	0,03	4,25
260	MAJOR33	0,00	-324,25	-5,53	0,05	-0,01	0,11	-4,96
260	MAJOR4	1,70	-183,93	-1,38	0,02	0,00	0,01	1,36
260	MAJOR4	0,00	-183,50	-1,58	0,02	0,00	0,05	-1,16
260	MAJOR51	1,70	-280,03	-3,79	0,04	-0,01	0,03	3,15
260	MAJOR51	0,00	-279,60	-3,99	0,04	-0,01	0,09	-3,45
260	MAJOR52	1,70	-298,83	-3,36	0,04	-0,01	0,03	2,91
260	MAJOR52	0,00	-298,40	-3,56	0,04	-0,01	0,09	-2,96
260	MAJOR53	1,70	-282,65	-3,75	0,04	-0,01	0,03	3,14
260	MAJOR53	0,00	-282,22	-3,95	0,04	-0,01	0,09	-3,40
260	MAJOR54	1,70	-348,34	-4,76	0,05	-0,01	0,03	3,93
260	MAJOR54	0,00	-347,91	-4,96	0,05	-0,01	0,11	-4,31
260	MAJOR61	1,70	-323,97	-3,00	0,04	-0,01	0,03	2,69
260	MAJOR61	0,00	-323,54	-3,21	0,04	-0,01	0,09	-2,59
260	MAJOR62	1,70	-300,12	-3,50	0,04	-0,01	0,03	2,98
260	MAJOR62	0,00	-299,69	-3,70	0,04	-0,01	0,09	-3,13
260	MAJOR63	1,70	-365,81	-4,51	0,05	-0,01	0,03	3,78
260	MAJOR63	0,00	-365,38	-4,71	0,05	-0,01	0,11	-4,05
262	COMB1	0,00	103,51	-1,53	-0,01	0,01	0,00	-0,97
262	COMB1	1,51	103,77	-1,34	-0,01	0,01	0,02	1,21
262	COMB2	0,00	101,26	-1,20	-0,01	0,01	0,00	-0,89
262	COMB2	1,51	101,52	-1,00	-0,01	0,01	0,02	0,78
262	COMB3	0,00	220,37	-3,19	-0,03	0,02	0,00	-2,05
262	COMB3	1,51	220,63	-3,00	-0,03	0,02	0,04	2,63
262	COMB4	0,00	99,41	-1,33	-0,01	0,01	0,00	-0,91
262	COMB4	1,51	99,67	-1,13	-0,01	0,01	0,02	0,95
262	COMB5	0,00	216,26	-2,98	-0,03	0,02	0,00	-2,00
262	COMB5	1,51	216,52	-2,79	-0,03	0,02	0,04	2,37
262	COMB6	0,00	218,15	-2,79	-0,03	0,02	0,00	-1,95
262	COMB6	1,51	218,40	-2,59	-0,03	0,02	0,04	2,12
262	MAJOR1	0,00	134,56	-1,99	-0,02	0,01	0,00	-1,26
262	MAJOR1	1,51	134,90	-1,74	-0,02	0,01	0,03	1,57
262	MAJOR2	0,00	131,42	-1,52	-0,02	0,01	0,00	-1,15
262	MAJOR2	1,51	131,75	-1,27	-0,02	0,01	0,03	0,96
262	MAJOR31	0,00	240,89	-3,54	-0,03	0,02	0,00	-2,26
262	MAJOR31	1,51	241,22	-3,29	-0,03	0,02	0,05	2,92
262	MAJOR32	0,00	240,16	-3,48	-0,03	0,02	0,00	-2,23
262	MAJOR32	1,51	240,49	-3,22	-0,03	0,02	0,05	2,85
262	MAJOR33	0,00	298,92	-4,30	-0,04	0,03	0,00	-2,78
262	MAJOR33	1,51	299,26	-4,05	-0,04	0,03	0,06	3,54
262	MAJOR4	0,00	128,82	-1,70	-0,02	0,01	0,00	-1,18
262	MAJOR4	1,51	129,15	-1,45	-0,02	0,01	0,03	1,20
262	MAJOR51	0,00	237,44	-3,36	-0,03	0,02	0,00	-2,21
262	MAJOR51	1,51	237,78	-3,11	-0,03	0,02	0,05	2,69
262	MAJOR52	0,00	235,16	-3,21	-0,03	0,02	0,00	-2,17
262	MAJOR52	1,51	235,49	-2,96	-0,03	0,02	0,05	2,50
262	MAJOR53	0,00	236,71	-3,31	-0,03	0,02	0,00	-2,19
262	MAJOR53	1,51	237,05	-3,05	-0,03	0,02	0,05	2,63
262	MAJOR54	0,00	295,47	-4,13	-0,04	0,03	0,00	-2,73
262	MAJOR54	1,51	295,81	-3,87	-0,04	0,03	0,06	3,32
262	MAJOR61	0,00	237,78	-2,97	-0,03	0,02	0,00	-2,12
262	MAJOR61	1,51	238,12	-2,71	-0,03	0,02	0,05	2,18
262	MAJOR62	0,00	238,30	-3,13	-0,03	0,02	0,00	-2,15
262	MAJOR62	1,51	238,63	-2,87	-0,03	0,02	0,05	2,40
262	MAJOR63	0,00	297,06	-3,95	-0,04	0,03	0,00	-2,70
262	MAJOR63	1,51	297,39	-3,70	-0,04	0,03	0,06	3,10
264	COMB1	1,41	-128,11	-1,34	0,02	-0,01	0,00	0,89
264	COMB1	0,00	-127,86	-1,50	0,02	-0,01	0,04	-1,12
264	COMB2	1,41	-120,60	-1,46	0,02	-0,01	0,00	1,06
264	COMB2	0,00	-120,34	-1,62	0,02	-0,01	0,04	-1,11
264	COMB3	1,41	-274,14	-2,95	0,06	-0,02	0,01	1,91

264	COMB3	0,00	-273,88	-3,11	0,06	-0,02	0,09	-2,37
264	COMB4	1,41	-116,76	-1,28	0,02	-0,01	0,00	0,95
264	COMB4	0,00	-116,50	-1,44	0,02	-0,01	0,04	-0,97
264	COMB5	1,41	-262,79	-2,89	0,05	-0,02	0,01	1,97
264	COMB5	0,00	-262,53	-3,05	0,05	-0,02	0,09	-2,22
264	COMB6	1,41	-267,04	-3,13	0,05	-0,02	0,01	2,13
264	COMB6	0,00	-266,78	-3,29	0,05	-0,02	0,08	-2,40
264	MAJOR1	1,41	-166,55	-1,75	0,03	-0,01	0,00	1,15
264	MAJOR1	0,00	-166,21	-1,95	0,03	-0,01	0,05	-1,46
264	MAJOR2	1,41	-156,05	-1,91	0,03	-0,01	0,00	1,40
264	MAJOR2	0,00	-155,71	-2,12	0,03	-0,01	0,05	-1,44
264	MAJOR31	1,41	-299,19	-3,18	0,06	-0,02	0,01	2,05
264	MAJOR31	0,00	-298,85	-3,38	0,06	-0,02	0,09	-2,57
264	MAJOR32	1,41	-298,81	-3,21	0,06	-0,02	0,01	2,08
264	MAJOR32	0,00	-298,47	-3,42	0,06	-0,02	0,10	-2,60
264	MAJOR33	1,41	-371,82	-4,03	0,07	-0,02	0,01	2,60
264	MAJOR33	0,00	-371,48	-4,24	0,07	-0,02	0,11	-3,23
264	MAJOR4	1,41	-150,66	-1,66	0,03	-0,01	0,00	1,24
264	MAJOR4	0,00	-150,32	-1,87	0,03	-0,01	0,05	-1,25
264	MAJOR51	1,41	-289,70	-3,13	0,06	-0,02	0,01	2,11
264	MAJOR51	0,00	-289,36	-3,34	0,06	-0,02	0,09	-2,45
264	MAJOR52	1,41	-283,54	-3,13	0,06	-0,02	0,01	2,17
264	MAJOR52	0,00	-283,21	-3,33	0,06	-0,02	0,09	-2,39
264	MAJOR53	1,41	-289,27	-3,16	0,06	-0,02	0,01	2,13
264	MAJOR53	0,00	-288,94	-3,36	0,06	-0,02	0,10	-2,47
264	MAJOR54	1,41	-362,28	-3,98	0,07	-0,02	0,01	2,66
264	MAJOR54	0,00	-361,95	-4,19	0,07	-0,02	0,11	-3,10
264	MAJOR61	1,41	-289,31	-3,43	0,06	-0,02	0,01	2,37
264	MAJOR61	0,00	-288,98	-3,64	0,06	-0,02	0,09	-2,62
264	MAJOR62	1,41	-292,90	-3,37	0,06	-0,02	0,01	2,27
264	MAJOR62	0,00	-292,56	-3,57	0,06	-0,02	0,10	-2,63
264	MAJOR63	1,41	-365,91	-4,19	0,07	-0,02	0,01	2,80
264	MAJOR63	0,00	-365,57	-4,39	0,07	-0,02	0,11	-3,26
266	COMB1	0,00	101,08	-1,79	-0,03	0,01	0,00	-1,03
266	COMB1	1,32	101,28	-1,59	-0,03	0,01	0,04	1,20
266	COMB2	0,00	98,72	-2,02	-0,03	0,01	0,00	-1,07
266	COMB2	1,32	98,93	-1,82	-0,03	0,01	0,04	1,46
266	COMB3	0,00	216,06	-3,70	-0,07	0,02	-0,01	-2,18
266	COMB3	1,32	216,26	-3,51	-0,07	0,02	0,08	2,59
266	COMB4	0,00	92,69	-1,95	-0,03	0,01	0,00	-1,03
266	COMB4	1,32	92,89	-1,76	-0,03	0,01	0,04	1,42
266	COMB5	0,00	207,67	-3,87	-0,07	0,02	-0,01	-2,18
266	COMB5	1,32	207,87	-3,68	-0,07	0,02	0,08	2,81
266	COMB6	0,00	215,00	-3,95	-0,07	0,02	-0,01	-2,23
266	COMB6	1,32	215,20	-3,75	-0,07	0,02	0,08	2,86
266	MAJOR1	0,00	131,40	-2,32	-0,04	0,01	0,00	-1,34
266	MAJOR1	1,32	131,67	-2,07	-0,04	0,01	0,05	1,56
266	MAJOR2	0,00	128,18	-2,64	-0,04	0,01	0,00	-1,40
266	MAJOR2	1,32	128,44	-2,39	-0,04	0,01	0,05	1,93
266	MAJOR31	0,00	235,27	-4,06	-0,07	0,02	-0,01	-2,38
266	MAJOR31	1,32	235,54	-3,80	-0,07	0,02	0,09	2,82
266	MAJOR32	0,00	235,34	-4,05	-0,08	0,02	-0,01	-2,38
266	MAJOR32	1,32	235,61	-3,79	-0,08	0,02	0,09	2,81
266	MAJOR33	0,00	293,70	-5,04	-0,09	0,03	-0,01	-2,96
266	MAJOR33	1,32	293,97	-4,78	-0,09	0,03	0,11	3,53
266	MAJOR4	0,00	119,65	-2,56	-0,04	0,01	0,00	-1,34
266	MAJOR4	1,32	119,92	-2,30	-0,04	0,01	0,05	1,87
266	MAJOR51	0,00	228,35	-4,20	-0,07	0,02	-0,01	-2,39
266	MAJOR51	1,32	228,62	-3,95	-0,07	0,02	0,09	3,00
266	MAJOR52	0,00	224,29	-4,30	-0,07	0,02	-0,01	-2,39
266	MAJOR52	1,32	224,55	-4,05	-0,07	0,02	0,09	3,13
266	MAJOR53	0,00	228,29	-4,19	-0,07	0,02	-0,01	-2,38
266	MAJOR53	1,32	228,56	-3,93	-0,07	0,02	0,09	2,99

266	MAJOR54	0,00	286,66	-5,18	-0,09	0,03	-0,01	-2,97
266	MAJOR54	1,32	286,92	-4,92	-0,09	0,03	0,11	3,71
266	MAJOR61	0,00	233,99	-4,40	-0,07	0,02	-0,01	-2,45
266	MAJOR61	1,32	234,26	-4,15	-0,07	0,02	0,09	3,20
266	MAJOR62	0,00	234,61	-4,25	-0,07	0,02	-0,01	-2,42
266	MAJOR62	1,32	234,88	-4,00	-0,07	0,02	0,09	3,04
266	MAJOR63	0,00	292,98	-5,24	-0,09	0,03	-0,01	-3,01
266	MAJOR63	1,32	293,24	-4,99	-0,09	0,03	0,11	3,76
268	COMB1	0,00	-121,70 -	0,70	-0,01	0,00	0,00	-0,29
268	COMB1	1,31	-121,90 -	0,51	-0,01	0,00	0,01	0,50
268	COMB2	0,00	-110,62 -	0,30	-0,01	0,00	0,00	0,07
268	COMB2	1,31	-110,82 -	0,11	-0,01	0,00	0,01	0,34
268	COMB3	1,31	-262,28	-1,19	-0,02	-0,01	0,01	1,09
268	COMB3	0,00	-262,08	-1,38	-0,02	-0,01	-0,01	-0,59
268	COMB4	0,00	-102,41 -	0,24	-0,01	0,00	0,00	0,12
268	COMB4	1,31	-102,62 -	0,05	-0,01	0,00	0,01	0,31
268	COMB5	0,00	-242,79 -	0,92	-0,02	-0,01	-0,01	-0,17
268	COMB5	1,31	-243,00 -	0,73	-0,02	-0,01	0,01	0,90
268	COMB6	0,00	-252,66 -	0,99	-0,02	-0,01	-0,01	-0,24
268	COMB6	1,31	-252,87 -	0,80	-0,02	-0,01	0,01	0,93
268	MAJOR1	0,00	-158,20 -	0,91	-0,01	0,00	-0,01	-0,37
268	MAJOR1	1,31	-158,47 -	0,66	-0,01	0,00	0,01	0,65
268	MAJOR2	0,00	-142,79 -	0,36	-0,01	0,00	-0,01	0,12
268	MAJOR2	1,31	-143,06 -	0,11	-0,01	0,00	0,01	0,42
268	MAJOR31	1,31	-285,24	-1,27	-0,02	-0,01	0,02	1,19
268	MAJOR31	0,00	-284,97	-1,52	-0,02	-0,01	-0,01	-0,64
268	MAJOR32	1,31	-285,78	-1,29	-0,02	-0,01	0,02	1,19
268	MAJOR32	0,00	-285,51	-1,54	-0,02	-0,01	-0,01	-0,66
268	MAJOR33	1,31	-356,26	-1,60	-0,02	-0,01	0,02	1,48
268	MAJOR33	0,00	-355,99	-1,85	-0,02	-0,01	-0,01	-0,78
268	MAJOR4	0,00	-131,21 -	0,26	-0,01	0,00	-0,01	0,20
268	MAJOR4	1,31	-131,47 -	0,02	-0,01	0,00	0,01	0,39
268	MAJOR51	0,00	-268,94	-1,14	-0,02	-0,01	-0,01	-0,30
268	MAJOR51	1,31	-269,20 -	0,89	-0,02	-0,01	0,01	1,03
268	MAJOR52	0,00	-258,95 -	0,88	-0,02	-0,01	-0,01	-0,07
268	MAJOR52	1,31	-259,22 -	0,63	-0,02	-0,01	0,01	0,92
268	MAJOR53	0,00	-269,31	-1,15	-0,02	-0,01	-0,01	-0,31
268	MAJOR53	1,31	-269,58 -	0,90	-0,02	-0,01	0,02	1,03
268	MAJOR54	1,31	-340,06	-1,22	-0,02	-0,01	0,02	1,32
268	MAJOR54	0,00	-339,79	-1,47	-0,02	-0,01	-0,01	-0,44
268	MAJOR61	0,00	-272,05 -	0,98	-0,02	-0,01	-0,01	-0,16
268	MAJOR61	1,31	-272,32 -	0,73	-0,02	-0,01	0,01	0,96
268	MAJOR62	0,00	-277,81	-1,21	-0,02	-0,01	-0,01	-0,37
268	MAJOR62	1,31	-278,08 -	0,97	-0,02	-0,01	0,02	1,06
268	MAJOR63	1,31	-348,56	-1,28	-0,02	-0,01	0,02	1,35
268	MAJOR63	0,00	-348,29	-1,53	-0,02	-0,01	-0,01	-0,50
270	COMB1	0,00	82,38	-2,49	-0,01	0,00	0,00	-1,03
270	COMB1	1,09	82,55	-2,33	-0,01	0,00	0,01	1,61
270	COMB2	0,00	71,73	-2,62	-0,01	0,00	0,00	-1,02
270	COMB2	1,09	71,90	-2,46	-0,01	0,00	0,01	1,75
270	COMB3	0,00	174,66	-5,26	-0,02	0,00	0,01	-2,19
270	COMB3	1,09	174,83	-5,10	-0,02	0,00	0,03	3,48
270	COMB4	0,00	63,72	-2,47	-0,01	0,00	0,00	-0,94
270	COMB4	1,09	63,89	-2,31	-0,01	0,00	0,01	1,67
270	COMB5	0,00	156,00	-5,24	-0,02	0,00	0,01	-2,10
270	COMB5	1,09	156,17	-5,07	-0,02	0,00	0,03	3,53
270	COMB6	0,00	165,58	-5,41	-0,02	0,00	0,01	-2,20
270	COMB6	1,09	165,75	-5,25	-0,02	0,00	0,03	3,63
270	MAJOR1	0,00	107,09	-3,24	-0,01	0,00	0,00	-1,33
270	MAJOR1	1,09	107,31	-3,03	-0,01	0,00	0,02	2,10
270	MAJOR2	0,00	92,27	-3,42	-0,01	0,00	0,00	-1,33
270	MAJOR2	1,09	92,49	-3,21	-0,01	0,00	0,02	2,29
270	MAJOR31	0,00	190,14	-5,74	-0,02	0,00	0,01	-2,38



270	MAJOR31	1,09	190,36	-5,53	-0,02	0,00	0,03	3,78
270	MAJOR32	0,00	190,56	-5,73	-0,02	0,00	0,01	-2,38
270	MAJOR32	1,09	190,79	-5,52	-0,02	0,00	0,03	3,77
270	MAJOR33	0,00	237,55	-7,16	-0,02	0,00	0,01	-2,98
270	MAJOR33	1,09	237,77	-6,95	-0,02	0,00	0,04	4,74
270	MAJOR4	0,00	80,97	-3,21	-0,01	0,00	0,00	-1,22
270	MAJOR4	1,09	81,19	-3,00	-0,01	0,00	0,02	2,18
270	MAJOR51	0,00	174,62	-5,73	-0,02	0,00	0,01	-2,31
270	MAJOR51	1,09	174,84	-5,52	-0,02	0,00	0,03	3,83
270	MAJOR52	0,00	164,95	-5,73	-0,02	0,00	0,01	-2,27
270	MAJOR52	1,09	165,17	-5,52	-0,02	0,00	0,03	3,87
270	MAJOR53	0,00	174,89	-5,71	-0,02	0,00	0,01	-2,31
270	MAJOR53	1,09	175,11	-5,50	-0,02	0,00	0,03	3,82
270	MAJOR54	0,00	221,88	-7,14	-0,02	0,00	0,01	-2,91
270	MAJOR54	1,09	222,10	-6,93	-0,02	0,00	0,04	4,79
270	MAJOR61	0,00	177,67	-5,96	-0,02	0,00	0,01	-2,40
270	MAJOR61	1,09	177,89	-5,75	-0,02	0,00	0,03	4,00
270	MAJOR62	0,00	183,13	-5,86	-0,02	0,00	0,01	-2,39
270	MAJOR62	1,09	183,36	-5,65	-0,02	0,00	0,03	3,90
270	MAJOR63	0,00	230,12	-7,29	-0,02	0,00	0,01	-2,99
270	MAJOR63	1,09	230,34	-7,08	-0,02	0,00	0,04	4,87
272	COMB1	1,12	-81,52	0,28	-0,04	0,01	0,01	0,18
272	COMB1	0,00	-81,35	0,11	-0,04	0,01	-0,04	0,40
272	COMB2	1,12	-62,95	0,74	-0,04	0,01	0,01	0,04
272	COMB2	0,00	-62,78	0,57	-0,04	0,01	-0,04	0,77
272	COMB3	1,12	-174,19	0,50	-0,09	0,02	0,01	0,41
272	COMB3	0,00	-174,02	0,33	-0,09	0,02	-0,09	0,87
272	COMB4	1,12	-53,55	0,82	-0,04	0,01	0,01	-0,01
272	COMB4	0,00	-53,38	0,65	-0,04	0,01	-0,04	0,82
272	COMB5	1,12	-146,22	1,04	-0,09	0,02	0,02	0,22
272	COMB5	0,00	-146,05	0,87	-0,09	0,02	-0,09	1,29
272	COMB6	1,12	-157,43	0,93	-0,09	0,02	0,02	0,27
272	COMB6	0,00	-157,26	0,76	-0,09	0,02	-0,09	1,22
272	MAJOR1	1,12	-105,98	0,37	-0,05	0,01	0,01	0,24
272	MAJOR1	0,00	-105,76	0,15	-0,05	0,01	-0,05	0,52
272	MAJOR2	1,12	-80,08	1,00	-0,05	0,01	0,01	0,03
272	MAJOR2	0,00	-79,86	0,78	-0,05	0,01	-0,05	1,03
272	MAJOR31	1,12	-189,24	0,58	-0,10	0,02	0,02	0,43
272	MAJOR31	0,00	-189,02	0,36	-0,10	0,02	-0,09	0,96
272	MAJOR32	1,12	-190,19	0,54	-0,10	0,02	0,02	0,44
272	MAJOR32	0,00	-189,97	0,32	-0,10	0,02	-0,09	0,93
272	MAJOR33	1,12	-236,73	0,69	-0,13	0,02	0,02	0,55
272	MAJOR33	0,00	-236,51	0,46	-0,13	0,02	-0,12	1,19
272	MAJOR4	1,12	-66,82	1,12	-0,05	0,01	0,01	-0,03
272	MAJOR4	0,00	-66,60	0,90	-0,05	0,01	-0,05	1,11
272	MAJOR51	1,12	-165,93	1,03	-0,10	0,02	0,02	0,28
272	MAJOR51	0,00	-165,71	0,81	-0,10	0,02	-0,10	1,30
272	MAJOR52	1,12	-151,15	1,32	-0,10	0,02	0,02	0,18
272	MAJOR52	0,00	-150,93	1,10	-0,10	0,02	-0,10	1,53
272	MAJOR53	1,12	-166,69	1,00	-0,10	0,02	0,02	0,29
272	MAJOR53	0,00	-166,47	0,78	-0,10	0,02	-0,09	1,28
272	MAJOR54	1,12	-213,24	1,14	-0,13	0,02	0,02	0,39
272	MAJOR54	0,00	-213,02	0,92	-0,13	0,02	-0,12	1,54
272	MAJOR61	1,12	-166,06	1,18	-0,10	0,02	0,02	0,25
272	MAJOR61	0,00	-165,84	0,96	-0,10	0,02	-0,10	1,45
272	MAJOR62	1,12	-176,34	0,91	-0,10	0,02	0,02	0,33
272	MAJOR62	0,00	-176,12	0,68	-0,10	0,02	-0,09	1,23
272	MAJOR63	1,12	-222,88	1,05	-0,13	0,02	0,02	0,44
272	MAJOR63	0,00	-222,66	0,83	-0,13	0,02	-0,12	1,49
274	COMB1	0,00	45,85	-2,04	0,03	-0,01	0,01	-0,63
274	COMB1	1,10	46,01	-1,86	0,03	-0,01	-0,02	1,53
274	COMB2	0,00	27,22	-2,07	0,03	-0,01	0,01	-0,57
274	COMB2	1,10	27,37	-1,89	0,03	-0,01	-0,02	1,62

274	COMB3	0,00	97,74	-4,26	0,06	-0,02	0,02	-1,32
274	COMB3	1,10	97,90	-4,07	0,06	-0,02	-0,05	3,28
274	COMB4	0,00	17,02	-1,90	0,03	-0,01	0,01	-0,49
274	COMB4	1,10	17,17	-1,72	0,03	-0,01	-0,02	1,51
274	COMB5	0,00	68,91	-4,11	0,07	-0,02	0,02	-1,18
274	COMB5	1,10	69,06	-3,93	0,07	-0,02	-0,05	3,25
274	COMB6	0,00	81,08	-4,32	0,07	-0,02	0,02	-1,27
274	COMB6	1,10	81,23	-4,13	0,07	-0,02	-0,05	3,39
274	MAJOR1	0,00	59,61	-2,66	0,04	-0,01	0,01	-0,81
274	MAJOR1	1,10	59,81	-2,42	0,04	-0,01	-0,03	1,99
274	MAJOR2	0,00	33,63	-2,70	0,04	-0,01	0,01	-0,73
274	MAJOR2	1,10	33,82	-2,46	0,04	-0,01	-0,03	2,11
274	MAJOR31	0,00	105,67	-4,65	0,07	-0,02	0,02	-1,43
274	MAJOR31	1,10	105,87	-4,42	0,07	-0,02	-0,05	3,57
274	MAJOR32	0,00	106,62	-4,64	0,07	-0,02	0,02	-1,43
274	MAJOR32	1,10	106,81	-4,40	0,07	-0,02	-0,05	3,56
274	MAJOR33	0,00	133,43	-5,80	0,09	-0,02	0,03	-1,79
274	MAJOR33	1,10	133,63	-5,56	0,09	-0,02	-0,07	4,47
274	MAJOR4	0,00	19,24	-2,46	0,04	-0,01	0,01	-0,62
274	MAJOR4	1,10	19,44	-2,22	0,04	-0,01	-0,03	1,96
274	MAJOR51	0,00	81,64	-4,53	0,07	-0,02	0,02	-1,32
274	MAJOR51	1,10	81,84	-4,30	0,07	-0,02	-0,06	3,55
274	MAJOR52	0,00	66,46	-4,47	0,07	-0,02	0,02	-1,25
274	MAJOR52	1,10	66,66	-4,23	0,07	-0,02	-0,06	3,55
274	MAJOR53	0,00	82,40	-4,52	0,07	-0,02	0,02	-1,32
274	MAJOR53	1,10	82,60	-4,28	0,07	-0,02	-0,06	3,54
274	MAJOR54	0,00	109,21	-5,68	0,09	-0,03	0,03	-1,68
274	MAJOR54	1,10	109,41	-5,44	0,09	-0,03	-0,07	4,45
274	MAJOR61	0,00	82,64	-4,74	0,07	-0,02	0,02	-1,37
274	MAJOR61	1,10	82,84	-4,51	0,07	-0,02	-0,06	3,73
274	MAJOR62	0,00	92,86	-4,69	0,07	-0,02	0,02	-1,40
274	MAJOR62	1,10	93,06	-4,46	0,07	-0,02	-0,06	3,65
274	MAJOR63	0,00	119,68	-5,85	0,09	-0,03	0,03	-1,76
274	MAJOR63	1,10	119,88	-5,62	0,09	-0,03	-0,07	4,57
276	COMB1	1,09	-23,27	1,44	0,02	0,00	-0,01	-0,25
276	COMB1	0,00	-23,12	1,26	0,02	0,00	0,01	1,22
276	COMB2	1,09	0,58	1,88	0,02	0,00	-0,01	-0,43
276	COMB2	0,00	0,74	1,70	0,02	0,00	0,01	1,53
276	COMB3	1,09	-51,17	2,99	0,03	0,00	-0,02	-0,53
276	COMB3	0,00	-51,02	2,82	0,03	0,00	0,01	2,64
276	COMB4	1,09	9,94	1,89	0,02	0,00	-0,01	-0,45
276	COMB4	0,00	10,10	1,71	0,02	0,00	0,01	1,52
276	COMB5	1,09	-17,96	3,45	0,04	0,00	-0,02	-0,73
276	COMB5	0,00	-17,81	3,27	0,04	0,00	0,01	2,93
276	COMB6	1,09	-29,08	3,44	0,04	0,00	-0,02	-0,70
276	COMB6	0,00	-28,93	3,26	0,04	0,00	0,01	2,95
276	MAJOR1	1,09	-30,25	1,87	0,02	0,00	-0,01	-0,33
276	MAJOR1	0,00	-30,05	1,64	0,02	0,00	0,01	1,58
276	MAJOR2	1,09	3,04	2,49	0,02	0,00	-0,02	-0,57
276	MAJOR2	0,00	3,24	2,26	0,02	0,00	0,01	2,02
276	MAJOR31	1,09	-54,60	3,29	0,04	0,00	-0,03	-0,59
276	MAJOR31	0,00	-54,40	3,05	0,04	0,00	0,01	2,87
276	MAJOR32	1,09	-55,94	3,25	0,04	0,00	-0,03	-0,58
276	MAJOR32	0,00	-55,75	3,02	0,04	0,00	0,01	2,85
276	MAJOR33	1,09	-69,87	4,08	0,05	0,00	-0,04	-0,73
276	MAJOR33	0,00	-69,67	3,85	0,05	0,00	0,02	3,60
276	MAJOR4	1,09	16,25	2,50	0,02	0,00	-0,02	-0,61
276	MAJOR4	0,00	16,45	2,27	0,02	0,00	0,01	2,00
276	MAJOR51	1,09	-26,88	3,67	0,04	0,00	-0,03	-0,75
276	MAJOR51	0,00	-26,68	3,44	0,04	0,00	0,01	3,12
276	MAJOR52	1,09	-9,14	3,92	0,04	0,00	-0,03	-0,86
276	MAJOR52	0,00	-8,94	3,69	0,04	0,00	0,02	3,29
276	MAJOR53	1,09	-28,05	3,63	0,04	0,00	-0,03	-0,74

276	MAJOR53	0,00	-27,85	3,40	0,04	0,00	0,01	3,10
276	MAJOR54	1,09	-41,97	4,46	0,05	0,00	-0,04	-0,90
276	MAJOR54	0,00	-41,77	4,23	0,05	0,00	0,02	3,85
276	MAJOR61	1,09	-23,95	3,91	0,04	0,00	-0,03	-0,82
276	MAJOR61	0,00	-23,75	3,67	0,04	0,00	0,02	3,32
276	MAJOR62	1,09	-37,61	3,62	0,04	0,00	-0,03	-0,71
276	MAJOR62	0,00	-37,42	3,39	0,04	0,00	0,01	3,11
276	MAJOR63	1,09	-51,54	4,45	0,05	0,00	-0,04	-0,87
276	MAJOR63	0,00	-51,34	4,22	0,05	0,00	0,02	3,86
278	COMB1	0,00	-14,59	-1,57	-0,02	0,00	-0,01	-0,31
278	COMB1	1,08	-14,44	-1,40	-0,02	0,00	0,01	1,30
278	COMB2	0,00	-37,71	-1,40	-0,02	0,00	-0,01	-0,20
278	COMB2	1,08	-37,56	-1,23	-0,02	0,00	0,01	1,22
278	COMB3	0,00	-33,31	-3,28	-0,04	0,00	-0,02	-0,66
278	COMB3	1,08	-33,15	-3,10	-0,04	0,00	0,02	2,80
278	COMB4	0,00	-47,48	-1,16	-0,02	0,00	-0,01	-0,11
278	COMB4	1,08	-47,33 -	0,98	-0,02	0,00	0,01	1,05
278	COMB5	0,00	-66,20	-2,86	-0,04	0,00	-0,02	-0,46
278	COMB5	1,08	-66,04	-2,69	-0,04	0,00	0,02	2,55
278	COMB6	0,00	-54,57	-3,15	-0,04	0,00	-0,02	-0,56
278	COMB6	1,08	-54,42	-2,98	-0,04	0,00	0,02	2,75
278	MAJOR1	0,00	-18,97	-2,05	-0,02	0,00	-0,01	-0,41
278	MAJOR1	1,08	-18,77	-1,82	-0,02	0,00	0,01	1,68
278	MAJOR2	0,00	-51,23	-1,81	-0,02	0,00	-0,01	-0,25
278	MAJOR2	1,08	-51,03	-1,58	-0,02	0,00	0,01	1,58
278	MAJOR31	0,00	-37,09	-3,57	-0,04	0,00	-0,02	-0,71
278	MAJOR31	1,08	-36,89	-3,34	-0,04	0,00	0,02	3,03
278	MAJOR32	0,00	-35,81	-3,57	-0,04	0,00	-0,02	-0,71
278	MAJOR32	1,08	-35,61	-3,34	-0,04	0,00	0,02	3,03
278	MAJOR33	0,00	-44,46	-4,48	-0,05	0,00	-0,03	-0,90
278	MAJOR33	1,08	-44,26	-4,25	-0,05	0,00	0,03	3,82
278	MAJOR4	0,00	-65,02	-1,46	-0,02	0,00	-0,01	-0,12
278	MAJOR4	1,08	-64,82	-1,24	-0,02	0,00	0,01	1,34
278	MAJOR51	0,00	-64,53	-3,23	-0,04	0,00	-0,02	-0,54
278	MAJOR51	1,08	-64,34	-3,00	-0,04	0,00	0,02	2,83
278	MAJOR52	0,00	-82,05	-3,02	-0,04	0,00	-0,02	-0,44
278	MAJOR52	1,08	-81,85	-2,79	-0,04	0,00	0,02	2,70
278	MAJOR53	0,00	-63,43	-3,22	-0,04	0,00	-0,02	-0,54
278	MAJOR53	1,08	-63,24	-2,99	-0,04	0,00	0,02	2,82
278	MAJOR54	0,00	-72,09	-4,13	-0,05	0,00	-0,03	-0,73
278	MAJOR54	1,08	-71,89	-3,90	-0,05	0,00	0,03	3,61
278	MAJOR61	0,00	-66,58	-3,40	-0,04	0,00	-0,02	-0,58
278	MAJOR61	1,08	-66,38	-3,17	-0,04	0,00	0,02	2,98
278	MAJOR62	0,00	-53,44	-3,47	-0,04	0,00	-0,02	-0,64
278	MAJOR62	1,08	-53,24	-3,24	-0,04	0,00	0,02	3,00
278	MAJOR63	0,00	-62,09	-4,38	-0,05	0,00	-0,03	-0,83
278	MAJOR63	1,08	-61,89	-4,15	-0,05	0,00	0,03	3,79
280	COMB1	1,11	38,44	1,96	-0,03	0,01	0,01	-0,57
280	COMB1	0,00	38,59	1,78	-0,03	0,01	-0,02	1,50
280	COMB2	1,11	61,88	2,23	-0,02	0,01	0,01	-0,70
280	COMB2	0,00	62,04	2,04	-0,02	0,01	-0,02	1,67
280	COMB3	1,11	82,52	4,08	-0,06	0,02	0,02	-1,21
280	COMB3	0,00	82,67	3,90	-0,06	0,02	-0,05	3,23
280	COMB4	1,11	68,86	2,15	-0,02	0,01	0,01	-0,70
280	COMB4	0,00	69,01	1,97	-0,02	0,01	-0,02	1,59
280	COMB5	1,11	112,93	4,27	-0,06	0,02	0,02	-1,34
280	COMB5	0,00	113,09	4,09	-0,06	0,02	-0,05	3,31
280	COMB6	1,11	104,69	4,36	-0,06	0,02	0,02	-1,34
280	COMB6	0,00	104,84	4,17	-0,06	0,02	-0,05	3,41
280	MAJOR1	1,11	49,97	2,55	-0,03	0,01	0,01	-0,74
280	MAJOR1	0,00	50,17	2,31	-0,03	0,01	-0,03	1,96
280	MAJOR2	1,11	82,72	2,92	-0,03	0,01	0,01	-0,93
280	MAJOR2	0,00	82,92	2,68	-0,03	0,01	-0,03	2,19

280	MAJOR31	1,11	90,83	4,47	-0,06	0,02	0,02	-1,32
280	MAJOR31	0,00	91,03	4,23	-0,06	0,02	-0,05	3,51
280	MAJOR32	1,11	89,42	4,45	-0,06	0,02	0,02	-1,31
280	MAJOR32	0,00	89,62	4,21	-0,06	0,02	-0,05	3,50
280	MAJOR33	1,11	111,71	5,55	-0,08	0,02	0,02	-1,64
280	MAJOR33	0,00	111,91	5,32	-0,08	0,02	-0,07	4,40
280	MAJOR4	1,11	92,56	2,82	-0,03	0,01	0,01	-0,93
280	MAJOR4	0,00	92,75	2,58	-0,03	0,01	-0,03	2,07
280	MAJOR51	1,11	116,26	4,63	-0,06	0,02	0,02	-1,43
280	MAJOR51	0,00	116,46	4,39	-0,06	0,02	-0,05	3,59
280	MAJOR52	1,11	132,67	4,75	-0,06	0,02	0,02	-1,50
280	MAJOR52	0,00	132,86	4,51	-0,06	0,02	-0,05	3,64
280	MAJOR53	1,11	114,97	4,61	-0,06	0,02	0,02	-1,42
280	MAJOR53	0,00	115,17	4,37	-0,06	0,02	-0,05	3,57
280	MAJOR54	1,11	137,27	5,72	-0,08	0,02	0,02	-1,75
280	MAJOR54	0,00	137,46	5,48	-0,08	0,02	-0,07	4,47
280	MAJOR61	1,11	121,67	4,86	-0,06	0,02	0,02	-1,50
280	MAJOR61	0,00	121,87	4,62	-0,06	0,02	-0,05	3,77
280	MAJOR62	1,11	107,88	4,68	-0,06	0,02	0,02	-1,42
280	MAJOR62	0,00	108,08	4,44	-0,06	0,02	-0,05	3,65
280	MAJOR63	1,11	130,18	5,79	-0,08	0,02	0,02	-1,75
280	MAJOR63	0,00	130,38	5,55	-0,08	0,02	-0,07	4,55
282	COMB1	1,12	-74,99 -	0,24	0,04	-0,01	-0,04	0,51
282	COMB1	0,00	-75,16 -	0,41	0,04	-0,01	0,01	0,14
282	COMB2	1,12	-96,78	0,08	0,04	-0,01	-0,04	0,29
282	COMB2	0,00	-96,95 -	0,09	0,04	-0,01	0,01	0,29
282	COMB3	1,12	-161,12 -	0,60	0,09	-0,01	-0,08	1,08
282	COMB3	0,00	-161,29 -	0,77	0,09	-0,01	0,02	0,32
282	COMB4	0,00	-104,02	0,16	0,04	-0,01	0,01	0,38
282	COMB4	1,12	-103,85	0,33	0,04	-0,01	-0,04	0,10
282	COMB5	1,12	-189,98 -	0,02	0,09	-0,01	-0,08	0,68
282	COMB5	0,00	-190,15 -	0,19	0,09	-0,01	0,02	0,56
282	COMB6	1,12	-181,61 -	0,32	0,09	-0,01	-0,08	0,90
282	COMB6	0,00	-181,78 -	0,49	0,09	-0,01	0,02	0,45
282	MAJOR1	1,12	-97,49 -	0,32	0,05	-0,01	-0,05	0,66
282	MAJOR1	0,00	-97,71 -	0,54	0,05	-0,01	0,01	0,18
282	MAJOR2	1,12	-127,92	0,14	0,05	-0,01	-0,05	0,36
282	MAJOR2	0,00	-128,14 -	0,09	0,05	-0,01	0,01	0,39
282	MAJOR31	1,12	-176,63 -	0,61	0,09	-0,02	-0,09	1,16
282	MAJOR31	0,00	-176,85 -	0,83	0,09	-0,02	0,02	0,35
282	MAJOR32	1,12	-175,30 -	0,62	0,09	-0,02	-0,09	1,17
282	MAJOR32	0,00	-175,52 -	0,84	0,09	-0,02	0,02	0,35
282	MAJOR33	0,00	-218,21	-1,07	0,12	-0,02	0,02	0,42
282	MAJOR33	1,12	-217,99 -	0,85	0,12	-0,02	-0,11	1,50
282	MAJOR4	0,00	-138,11	0,27	0,05	-0,01	0,01	0,51
282	MAJOR4	1,12	-137,89	0,49	0,05	-0,01	-0,05	0,09
282	MAJOR51	1,12	-200,74 -	0,13	0,09	-0,02	-0,09	0,82
282	MAJOR51	0,00	-200,96 -	0,35	0,09	-0,02	0,02	0,55
282	MAJOR52	1,12	-216,27	0,17	0,09	-0,02	-0,09	0,61
282	MAJOR52	0,00	-216,49 -	0,06	0,09	-0,02	0,02	0,68
282	MAJOR53	1,12	-199,55 -	0,14	0,09	-0,02	-0,09	0,83
282	MAJOR53	0,00	-199,77 -	0,36	0,09	-0,02	0,02	0,55
282	MAJOR54	1,12	-242,23 -	0,37	0,12	-0,02	-0,11	1,16
282	MAJOR54	0,00	-242,45 -	0,59	0,12	-0,02	0,02	0,62
282	MAJOR61	1,12	-205,11 -	0,23	0,09	-0,02	-0,09	0,92
282	MAJOR61	0,00	-205,34 -	0,45	0,09	-0,02	0,02	0,54
282	MAJOR62	1,12	-192,35 -	0,39	0,09	-0,02	-0,09	1,02
282	MAJOR62	0,00	-192,57 -	0,62	0,09	-0,02	0,02	0,46
282	MAJOR63	1,12	-235,04 -	0,62	0,12	-0,02	-0,11	1,35
282	MAJOR63	0,00	-235,26 -	0,84	0,12	-0,02	0,02	0,53
284	COMB1	1,18	83,29	1,89	0,00	0,00	0,00	-0,77
284	COMB1	0,00	83,46	1,70	0,00	0,00	0,01	1,35
284	COMB2	1,18	101,39	2,01	0,00	0,00	0,00	-0,86

284	COMB2	0,00	101,56	1,82	0,00	0,00	0,01	1,40
284	COMB3	1,18	177,01	3,95	0,01	0,00	0,01	-1,64
284	COMB3	0,00	177,18	3,76	0,01	0,00	0,02	2,92
284	COMB4	1,18	104,74	1,90	0,00	0,00	0,00	-0,84
284	COMB4	0,00	104,91	1,71	0,00	0,00	0,01	1,30
284	COMB5	1,18	198,46	3,96	0,01	0,00	0,01	-1,71
284	COMB5	0,00	198,63	3,77	0,01	0,00	0,02	2,86
284	COMB6	1,18	194,55	4,09	0,01	0,00	0,01	-1,73
284	COMB6	0,00	194,72	3,90	0,01	0,00	0,02	2,99
284	MAJOR1	1,18	108,28	2,46	0,01	0,00	0,00	-1,00
284	MAJOR1	0,00	108,50	2,21	0,01	0,00	0,01	1,76
284	MAJOR2	1,18	133,58	2,62	0,01	0,00	0,00	-1,13
284	MAJOR2	0,00	133,81	2,38	0,01	0,00	0,01	1,83
284	MAJOR31	1,18	193,90	4,32	0,01	0,00	0,01	-1,79
284	MAJOR31	0,00	194,12	4,08	0,01	0,00	0,02	3,17
284	MAJOR32	1,18	192,71	4,31	0,01	0,00	0,01	-1,78
284	MAJOR32	0,00	192,93	4,06	0,01	0,00	0,02	3,17
284	MAJOR33	1,18	240,07	5,38	0,01	0,00	0,01	-2,23
284	MAJOR33	0,00	240,29	5,13	0,01	0,00	0,02	3,99
284	MAJOR4	1,18	138,30	2,47	0,01	0,00	0,00	-1,10
284	MAJOR4	0,00	138,52	2,23	0,01	0,00	0,01	1,68
284	MAJOR51	1,18	211,85	4,33	0,01	0,00	0,01	-1,85
284	MAJOR51	0,00	212,07	4,09	0,01	0,00	0,02	3,13
284	MAJOR52	1,18	223,59	4,35	0,01	0,00	0,01	-1,89
284	MAJOR52	0,00	223,81	4,10	0,01	0,00	0,02	3,10
284	MAJOR53	1,18	210,72	4,31	0,01	0,00	0,01	-1,84
284	MAJOR53	0,00	210,94	4,07	0,01	0,00	0,02	3,12
284	MAJOR54	1,18	258,08	5,39	0,01	0,00	0,01	-2,28
284	MAJOR54	0,00	258,31	5,14	0,01	0,00	0,02	3,94
284	MAJOR61	1,18	218,36	4,52	0,01	0,00	0,01	-1,92
284	MAJOR61	0,00	218,58	4,27	0,01	0,00	0,02	3,27
284	MAJOR62	1,18	207,36	4,42	0,01	0,00	0,01	-1,86
284	MAJOR62	0,00	207,59	4,18	0,01	0,00	0,02	3,23
284	MAJOR63	1,18	254,73	5,49	0,01	0,00	0,01	-2,30
284	MAJOR63	0,00	254,95	5,25	0,01	0,00	0,02	4,05
286	COMB1	0,00	-110,37	0,86	0,01	0,00	0,01	0,66
286	COMB1	1,22	-110,16	1,02	0,01	0,00	0,00	-0,48
286	COMB2	0,00	-126,68	1,20	0,01	0,00	0,01	0,82
286	COMB2	1,22	-126,48	1,36	0,01	0,00	0,00	-0,74
286	COMB3	0,00	-238,00	1,92	0,02	0,01	0,02	1,44
286	COMB3	1,22	-237,80	2,09	0,02	0,01	0,00	-1,01
286	COMB4	0,00	-130,08	1,37	0,01	0,00	0,01	0,88
286	COMB4	1,22	-129,88	1,54	0,01	0,00	0,00	-0,89
286	COMB5	0,00	-257,72	2,44	0,02	0,01	0,02	1,66
286	COMB5	1,22	-257,51	2,60	0,02	0,01	0,00	-1,43
286	COMB6	0,00	-253,73	2,24	0,02	0,01	0,02	1,59
286	COMB6	1,22	-253,53	2,40	0,02	0,01	0,00	-1,25
286	MAJOR1	0,00	-143,48	1,11	0,01	0,00	0,01	0,86
286	MAJOR1	1,22	-143,21	1,32	0,01	0,00	0,00	-0,63
286	MAJOR2	0,00	-166,29	1,59	0,01	0,00	0,01	1,09
286	MAJOR2	1,22	-166,02	1,80	0,01	0,00	0,00	-0,99
286	MAJOR31	0,00	-259,97	2,10	0,02	0,01	0,02	1,57
286	MAJOR31	1,22	-259,70	2,31	0,02	0,01	0,00	-1,13
286	MAJOR32	0,00	-258,91	2,09	0,02	0,01	0,02	1,57
286	MAJOR32	1,22	-258,64	2,30	0,02	0,01	0,00	-1,12
286	MAJOR33	0,00	-322,60	2,59	0,02	0,01	0,02	1,94
286	MAJOR33	1,22	-322,33	2,80	0,02	0,01	-0,01	-1,35
286	MAJOR4	0,00	-171,08	1,84	0,01	0,00	0,01	1,17
286	MAJOR4	1,22	-170,81	2,05	0,01	0,00	0,00	-1,20
286	MAJOR51	0,00	-276,47	2,53	0,02	0,01	0,02	1,76
286	MAJOR51	1,22	-276,20	2,74	0,02	0,01	0,00	-1,47
286	MAJOR52	0,00	-287,22	2,81	0,02	0,01	0,02	1,87
286	MAJOR52	1,22	-286,96	3,02	0,02	0,01	-0,01	-1,69

286	MAJOR53	0,00	-275,47	2,52	0,02	0,01	0,02	1,75
286	MAJOR53	1,22	-275,20	2,73	0,02	0,01	0,00	-1,46
286	MAJOR54	0,00	-339,16	3,02	0,02	0,01	0,02	2,13
286	MAJOR54	1,22	-338,89	3,24	0,02	0,01	-0,01	-1,70
286	MAJOR61	0,00	-281,90	2,54	0,02	0,01	0,02	1,78
286	MAJOR61	1,22	-281,64	2,75	0,02	0,01	-0,01	-1,45
286	MAJOR62	0,00	-272,05	2,35	0,02	0,01	0,02	1,69
286	MAJOR62	1,22	-271,78	2,56	0,02	0,01	0,00	-1,31
286	MAJOR63	0,00	-335,74	2,85	0,02	0,01	0,02	2,07
286	MAJOR63	1,22	-335,47	3,06	0,02	0,01	-0,01	-1,54
288	COMB1	1,32	100,48	1,67	0,03	-0,01	0,00	-0,91
288	COMB1	0,00	100,69	1,47	0,03	-0,01	0,04	1,16
288	COMB2	1,32	111,74	1,70	0,03	-0,01	0,00	-0,97
288	COMB2	0,00	111,95	1,50	0,03	-0,01	0,04	1,15
288	COMB3	1,32	215,16	3,45	0,07	-0,02	-0,01	-1,92
288	COMB3	0,00	215,37	3,25	0,07	-0,02	0,08	2,51
288	COMB4	1,32	111,88	1,58	0,03	-0,01	0,00	-0,92
288	COMB4	0,00	112,09	1,39	0,03	-0,01	0,04	1,04
288	COMB5	1,32	226,56	3,37	0,07	-0,02	-0,01	-1,94
288	COMB5	0,00	226,77	3,17	0,07	-0,02	0,08	2,38
288	COMB6	1,32	226,46	3,50	0,07	-0,02	-0,01	-1,99
288	COMB6	0,00	226,67	3,31	0,07	-0,02	0,08	2,51
288	MAJOR1	1,32	130,63	2,17	0,04	-0,01	-0,01	-1,18
288	MAJOR1	0,00	130,90	1,91	0,04	-0,01	0,05	1,51
288	MAJOR2	1,32	146,39	2,21	0,04	-0,01	-0,01	-1,26
288	MAJOR2	0,00	146,66	1,96	0,04	-0,01	0,05	1,50
288	MAJOR31	1,32	234,96	3,78	0,07	-0,02	-0,01	-2,10
288	MAJOR31	0,00	235,23	3,52	0,07	-0,02	0,09	2,72
288	MAJOR32	1,32	234,13	3,77	0,08	-0,02	-0,01	-2,10
288	MAJOR32	0,00	234,40	3,52	0,08	-0,02	0,09	2,72
288	MAJOR33	1,32	292,06	4,69	0,09	-0,02	-0,01	-2,62
288	MAJOR33	0,00	292,32	4,44	0,09	-0,02	0,11	3,42
288	MAJOR4	1,32	146,59	2,05	0,04	-0,01	-0,01	-1,20
288	MAJOR4	0,00	146,86	1,80	0,04	-0,01	0,05	1,34
288	MAJOR51	1,32	244,54	3,71	0,07	-0,02	-0,01	-2,11
288	MAJOR51	0,00	244,81	3,45	0,07	-0,02	0,09	2,62
288	MAJOR52	1,32	250,95	3,67	0,08	-0,02	-0,01	-2,12
288	MAJOR52	0,00	251,21	3,42	0,08	-0,02	0,09	2,56
288	MAJOR53	1,32	243,70	3,70	0,08	-0,02	-0,01	-2,11
288	MAJOR53	0,00	243,97	3,45	0,08	-0,02	0,09	2,62
288	MAJOR54	1,32	301,63	4,62	0,09	-0,02	-0,01	-2,63
288	MAJOR54	0,00	301,90	4,37	0,09	-0,02	0,11	3,31
288	MAJOR61	1,32	250,79	3,85	0,08	-0,02	-0,01	-2,19
288	MAJOR61	0,00	251,05	3,60	0,08	-0,02	0,09	2,74
288	MAJOR62	1,32	243,62	3,82	0,08	-0,02	-0,01	-2,15
288	MAJOR62	0,00	243,89	3,56	0,08	-0,02	0,09	2,73
288	MAJOR63	1,32	301,55	4,74	0,09	-0,02	-0,01	-2,67
288	MAJOR63	0,00	301,82	4,48	0,09	-0,02	0,11	3,43
290	COMB1	0,00	-125,16	1,28	-0,02	0,01	0,00	0,88
290	COMB1	1,41	-124,90	1,44	-0,02	0,01	0,04	-1,04
290	COMB2	0,00	-135,20	1,46	-0,02	0,01	0,00	0,95
290	COMB2	1,41	-134,94	1,62	-0,02	0,01	0,04	-1,23
290	COMB3	0,00	-267,80	2,84	-0,05	0,02	0,01	1,91
290	COMB3	1,41	-267,54	2,99	-0,05	0,02	0,08	-2,22
290	COMB4	0,00	-135,43	1,57	-0,02	0,01	0,00	1,00
290	COMB4	1,41	-135,18	1,72	-0,02	0,01	0,04	-1,33
290	COMB5	0,00	-278,07	3,12	-0,05	0,02	0,01	2,02
290	COMB5	1,41	-277,81	3,28	-0,05	0,02	0,08	-2,51
290	COMB6	0,00	-277,90	2,99	-0,05	0,02	0,01	1,96
290	COMB6	1,41	-277,64	3,15	-0,05	0,02	0,08	-2,38
290	MAJOR1	0,00	-162,71	1,66	-0,03	0,01	0,00	1,14
290	MAJOR1	1,41	-162,37	1,87	-0,03	0,01	0,05	-1,35
290	MAJOR2	0,00	-176,76	1,91	-0,03	0,01	0,00	1,24

290	MAJOR2	1,41	-176,42	2,12	-0,03	0,01	0,05	-1,61
290	MAJOR31	0,00	-292,47	3,09	-0,06	0,02	0,01	2,08
290	MAJOR31	1,41	-292,13	3,30	-0,06	0,02	0,09	-2,43
290	MAJOR32	0,00	-291,72	3,07	-0,06	0,02	0,01	2,07
290	MAJOR32	1,41	-291,38	3,28	-0,06	0,02	0,10	-2,42
290	MAJOR33	0,00	-363,22	3,83	-0,07	0,02	0,01	2,58
290	MAJOR33	1,41	-362,88	4,04	-0,07	0,02	0,10	-2,99
290	MAJOR4	0,00	-177,09	2,07	-0,03	0,01	0,00	1,31
290	MAJOR4	1,41	-176,76	2,27	-0,03	0,01	0,05	-1,76
290	MAJOR51	0,00	-301,10	3,33	-0,06	0,02	0,01	2,18
290	MAJOR51	1,41	-300,77	3,54	-0,06	0,02	0,09	-2,68
290	MAJOR52	0,00	-306,89	3,48	-0,06	0,02	0,01	2,24
290	MAJOR52	1,41	-306,55	3,69	-0,06	0,02	0,09	-2,83
290	MAJOR53	0,00	-300,35	3,32	-0,06	0,02	0,01	2,17
290	MAJOR53	1,41	-300,01	3,52	-0,06	0,02	0,10	-2,67
290	MAJOR54	0,00	-371,85	4,08	-0,07	0,02	0,01	2,68
290	MAJOR54	1,41	-371,51	4,28	-0,07	0,02	0,11	-3,23
290	MAJOR61	0,00	-306,62	3,31	-0,06	0,02	0,01	2,16
290	MAJOR61	1,41	-306,28	3,51	-0,06	0,02	0,09	-2,66
290	MAJOR62	0,00	-300,21	3,20	-0,06	0,02	0,01	2,12
290	MAJOR62	1,41	-299,88	3,41	-0,06	0,02	0,10	-2,56
290	MAJOR63	0,00	-371,71	3,96	-0,07	0,02	0,01	2,62
290	MAJOR63	1,41	-371,37	4,17	-0,07	0,02	0,11	-3,12
292	COMB1	1,53	103,02	1,46	0,01	-0,01	0,00	-0,94
292	COMB1	0,00	103,28	1,26	0,01	-0,01	0,01	1,13
292	COMB2	1,53	108,61	1,40	0,01	-0,01	0,00	-0,92
292	COMB2	0,00	108,87	1,20	0,01	-0,01	0,01	1,07
292	COMB3	1,53	219,10	3,00	0,02	-0,02	0,00	-1,99
292	COMB3	0,00	219,36	2,79	0,02	-0,02	0,03	2,43
292	COMB4	1,53	105,98	1,30	0,01	-0,01	0,00	-0,88
292	COMB4	0,00	106,24	1,10	0,01	-0,01	0,01	0,95
292	COMB5	1,53	222,06	2,84	0,02	-0,02	0,00	-1,92
292	COMB5	0,00	222,32	2,64	0,02	-0,02	0,03	2,26
292	COMB6	1,53	225,34	2,96	0,02	-0,02	0,00	-1,97
292	COMB6	0,00	225,60	2,76	0,02	-0,02	0,03	2,40
292	MAJOR1	1,53	133,93	1,89	0,01	-0,01	0,00	-1,23
292	MAJOR1	0,00	134,26	1,63	0,01	-0,01	0,02	1,47
292	MAJOR2	1,53	141,79	1,82	0,01	-0,01	0,00	-1,19
292	MAJOR2	0,00	142,12	1,56	0,01	-0,01	0,02	1,39
292	MAJOR31	1,53	239,17	3,28	0,02	-0,02	0,00	-2,17
292	MAJOR31	0,00	239,51	3,02	0,02	-0,02	0,03	2,63
292	MAJOR32	1,53	238,76	3,27	0,02	-0,02	0,00	-2,16
292	MAJOR32	0,00	239,10	3,01	0,02	-0,02	0,03	2,63
292	MAJOR33	1,53	297,55	4,08	0,02	-0,03	0,01	-2,71
292	MAJOR33	0,00	297,88	3,82	0,02	-0,03	0,04	3,32
292	MAJOR4	1,53	138,08	1,67	0,01	-0,01	0,00	-1,13
292	MAJOR4	0,00	138,41	1,41	0,01	-0,01	0,02	1,22
292	MAJOR51	1,53	241,73	3,15	0,02	-0,02	0,00	-2,12
292	MAJOR51	0,00	242,06	2,89	0,02	-0,02	0,03	2,49
292	MAJOR52	1,53	243,71	3,07	0,02	-0,02	0,00	-2,08
292	MAJOR52	0,00	244,04	2,81	0,02	-0,02	0,03	2,41
292	MAJOR53	1,53	241,25	3,14	0,02	-0,02	0,00	-2,11
292	MAJOR53	0,00	241,59	2,88	0,02	-0,02	0,03	2,49
292	MAJOR54	1,53	300,04	3,95	0,02	-0,03	0,01	-2,65
292	MAJOR54	0,00	300,37	3,69	0,02	-0,03	0,04	3,18
292	MAJOR61	1,53	248,01	3,24	0,02	-0,02	0,00	-2,15
292	MAJOR61	0,00	248,35	2,98	0,02	-0,02	0,03	2,60
292	MAJOR62	1,53	244,09	3,25	0,02	-0,02	0,00	-2,15
292	MAJOR62	0,00	244,43	2,99	0,02	-0,02	0,03	2,61
292	MAJOR63	1,53	302,87	4,05	0,02	-0,03	0,01	-2,69
292	MAJOR63	0,00	303,21	3,79	0,02	-0,03	0,04	3,30
294	COMB1	0,00	-117,05	1,76	-0,01	0,00	0,01	1,49
294	COMB1	1,69	-116,72	1,92	-0,01	0,00	0,03	-1,62

294	COMB2	0,00	-120,90	2,07	-0,01	0,00	0,01	1,76
294	COMB2	1,69	-120,57	2,22	-0,01	0,00	0,03	-1,86
294	COMB3	0,00	-252,01	3,86	-0,03	0,00	0,03	3,22
294	COMB3	1,69	-251,68	4,01	-0,03	0,00	0,07	-3,43
294	COMB4	0,00	-120,32	1,98	-0,01	0,00	0,01	1,65
294	COMB4	1,69	-119,99	2,13	-0,01	0,00	0,03	-1,83
294	COMB5	0,00	-255,29	4,08	-0,03	0,00	0,03	3,38
294	COMB5	1,69	-254,96	4,23	-0,03	0,00	0,08	-3,64
294	COMB6	0,00	-255,59	4,20	-0,03	0,00	0,03	3,53
294	COMB6	1,69	-255,26	4,35	-0,03	0,00	0,08	-3,70
294	MAJOR1	0,00	-152,16	2,29	-0,02	0,00	0,02	1,94
294	MAJOR1	1,69	-151,73	2,49	-0,02	0,00	0,04	-2,10
294	MAJOR2	0,00	-157,54	2,72	-0,02	0,00	0,02	2,32
294	MAJOR2	1,69	-157,11	2,92	-0,02	0,00	0,04	-2,44
294	MAJOR31	0,00	-275,14	4,18	-0,03	0,00	0,03	3,49
294	MAJOR31	1,69	-274,71	4,37	-0,03	0,00	0,08	-3,74
294	MAJOR32	0,00	-274,59	4,20	-0,03	0,00	0,03	3,52
294	MAJOR32	1,69	-274,16	4,40	-0,03	0,00	0,09	-3,75
294	MAJOR33	0,00	-341,37	5,24	-0,04	0,00	0,04	4,37
294	MAJOR33	1,69	-340,94	5,44	-0,04	0,00	0,10	-4,66
294	MAJOR4	0,00	-156,75	2,60	-0,02	0,00	0,02	2,16
294	MAJOR4	1,69	-156,32	2,79	-0,02	0,00	0,04	-2,39
294	MAJOR51	0,00	-277,86	4,36	-0,03	0,00	0,03	3,62
294	MAJOR51	1,69	-277,43	4,56	-0,03	0,00	0,08	-3,92
294	MAJOR52	0,00	-279,56	4,50	-0,03	0,00	0,03	3,73
294	MAJOR52	1,69	-279,13	4,70	-0,03	0,00	0,08	-4,04
294	MAJOR53	0,00	-277,34	4,39	-0,03	0,00	0,03	3,65
294	MAJOR53	1,69	-276,91	4,58	-0,03	0,00	0,09	-3,93
294	MAJOR54	0,00	-344,12	5,43	-0,04	0,00	0,04	4,50
294	MAJOR54	1,69	-343,69	5,62	-0,04	0,00	0,10	-4,83
294	MAJOR61	0,00	-280,11	4,67	-0,03	0,00	0,03	3,93
294	MAJOR61	1,69	-279,68	4,86	-0,03	0,00	0,08	-4,12
294	MAJOR62	0,00	-277,56	4,50	-0,03	0,00	0,03	3,79
294	MAJOR62	1,69	-277,13	4,69	-0,03	0,00	0,09	-3,98
294	MAJOR63	0,00	-344,34	5,54	-0,04	0,00	0,04	4,64
294	MAJOR63	1,69	-343,91	5,73	-0,04	0,00	0,10	-4,89
296	COMB1	1,82	84,42	0,83	0,02	-0,01	-0,01	-0,95
296	COMB1	0,00	84,75	0,62	0,02	-0,01	0,03	0,38
296	COMB2	1,82	82,12	0,82	0,02	-0,01	-0,01	-1,05
296	COMB2	0,00	82,45	0,61	0,02	-0,01	0,03	0,25
296	COMB3	1,82	180,61	1,71	0,04	-0,02	-0,01	-2,02
296	COMB3	0,00	180,94	1,50	0,04	-0,02	0,06	0,90
296	COMB4	1,82	80,22	0,82	0,02	-0,01	-0,01	-1,00
296	COMB4	0,00	80,55	0,62	0,02	-0,01	0,03	0,31
296	COMB5	1,82	176,41	1,70	0,04	-0,02	-0,01	-2,07
296	COMB5	0,00	176,74	1,49	0,04	-0,02	0,06	0,83
296	COMB6	1,82	178,26	1,65	0,04	-0,02	-0,01	-2,11
296	COMB6	0,00	178,59	1,44	0,04	-0,02	0,06	0,70
296	MAJOR1	1,82	109,74	1,08	0,02	-0,01	-0,01	-1,23
296	MAJOR1	0,00	110,17	0,81	0,02	-0,01	0,04	0,49
296	MAJOR2	1,82	106,53	1,06	0,02	-0,01	-0,01	-1,37
296	MAJOR2	0,00	106,95	0,79	0,02	-0,01	0,04	0,31
296	MAJOR31	1,82	197,30	1,91	0,04	-0,02	-0,01	-2,21
296	MAJOR31	0,00	197,73	1,63	0,04	-0,02	0,07	1,01
296	MAJOR32	1,82	196,67	1,91	0,05	-0,02	-0,02	-2,23
296	MAJOR32	0,00	197,10	1,64	0,05	-0,02	0,07	1,00
296	MAJOR33	1,82	244,99	2,26	0,05	-0,03	-0,02	-2,71
296	MAJOR33	0,00	245,42	1,99	0,05	-0,03	0,08	1,16
296	MAJOR4	1,82	103,86	1,07	0,02	-0,01	-0,01	-1,30
296	MAJOR4	0,00	104,29	0,80	0,02	-0,01	0,04	0,40
296	MAJOR51	1,82	193,77	1,89	0,04	-0,02	-0,01	-2,26
296	MAJOR51	0,00	194,20	1,62	0,04	-0,02	0,07	0,94
296	MAJOR52	1,82	191,40	1,87	0,05	-0,02	-0,01	-2,28



296	MAJOR52	0,00	191,83	1,60	0,05	-0,02	0,07	0,87
296	MAJOR53	1,82	193,14	1,90	0,05	-0,02	-0,02	-2,27
296	MAJOR53	0,00	193,57	1,63	0,05	-0,02	0,07	0,94
296	MAJOR54	1,82	241,47	2,25	0,05	-0,03	-0,02	-2,75
296	MAJOR54	0,00	241,90	1,98	0,05	-0,03	0,08	1,10
296	MAJOR61	1,82	194,02	1,82	0,05	-0,02	-0,01	-2,34
296	MAJOR61	0,00	194,44	1,55	0,05	-0,02	0,07	0,72
296	MAJOR62	1,82	194,69	1,85	0,05	-0,02	-0,02	-2,31
296	MAJOR62	0,00	195,12	1,58	0,05	-0,02	0,07	0,82
296	MAJOR63	1,82	243,02	2,21	0,06	-0,03	-0,02	-2,79
296	MAJOR63	0,00	243,45	1,94	0,06	-0,03	0,08	0,98
301	COMB1	0,91	-47,17	0,52	-0,03	0,01	0,02	-0,71
301	COMB1	0,00	-47,11	0,33	-0,03	0,01	-0,01	-0,32
301	COMB2	0,91	-41,41	1,80	-0,04	0,01	0,02	-1,70
301	COMB2	0,00	-41,36	1,61	-0,04	0,01	-0,01	-0,15
301	COMB3	0,91	-107,43	1,74	-0,08	0,01	0,05	-1,80
301	COMB3	0,00	-107,38	1,56	-0,08	0,01	-0,02	-0,30
301	COMB4	0,00	-71,43 -	0,96	-0,03	0,01	-0,01	-0,95
301	COMB4	0,91	-71,48 -	0,77	-0,03	0,01	0,02	-0,16
301	COMB5	0,91	-131,75	0,46	-0,08	0,01	0,05	-1,25
301	COMB5	0,00	-131,69	0,27	-0,08	0,01	-0,03	-0,92
301	COMB6	0,91	-96,10	4,03	-0,08	0,01	0,05	-3,40
301	COMB6	0,00	-96,04	3,84	-0,08	0,01	-0,03	0,18
301	MAJOR1	0,91	-61,32	0,67	-0,04	0,01	0,03	-0,92
301	MAJOR1	0,00	-61,25	0,43	-0,04	0,01	-0,01	-0,42
301	MAJOR2	0,91	-52,94	2,53	-0,05	0,01	0,03	-2,34
301	MAJOR2	0,00	-52,88	2,28	-0,05	0,01	-0,02	-0,16
301	MAJOR31	0,91	-119,45	1,20	-0,08	0,02	0,05	-1,55
301	MAJOR31	0,00	-119,38	0,95	-0,08	0,02	-0,03	-0,58
301	MAJOR32	0,91	-121,39	3,07	-0,09	0,02	0,05	-2,50
301	MAJOR32	0,00	-121,33	2,83	-0,09	0,02	-0,03	0,18
301	MAJOR33	0,91	-137,71	1,60	-0,10	0,02	0,06	-2,16
301	MAJOR33	0,00	-137,64	1,35	-0,10	0,02	-0,03	-0,82
301	MAJOR4	0,91	-95,36	-1,13	-0,05	0,01	0,03	-0,15
301	MAJOR4	0,00	-95,29	-1,37	-0,05	0,01	-0,02	-1,29
301	MAJOR51	0,91	-139,31	0,22	-0,08	0,02	0,05	-1,16
301	MAJOR51	0,00	-139,25 -	0,03	-0,08	0,02	-0,03	-1,07
301	MAJOR52	0,00	-150,13 -	0,26	-0,09	0,02	-0,03	-1,27
301	MAJOR52	0,91	-150,20 -	0,01	-0,09	0,02	0,05	-1,15
301	MAJOR53	0,91	-141,82	1,99	-0,09	0,02	0,05	-2,04
301	MAJOR53	0,00	-141,75	1,75	-0,09	0,02	-0,03	-0,34
301	MAJOR54	0,91	-158,14	0,52	-0,10	0,02	0,06	-1,70
301	MAJOR54	0,00	-158,07	0,27	-0,10	0,02	-0,03	-1,34
301	MAJOR61	0,91	-102,71	4,55	-0,09	0,02	0,05	-3,89
301	MAJOR61	0,00	-102,64	4,31	-0,09	0,02	-0,03	0,14
301	MAJOR62	0,91	-111,17	5,12	-0,09	0,02	0,05	-3,93
301	MAJOR62	0,00	-111,10	4,87	-0,09	0,02	-0,03	0,62
301	MAJOR63	0,91	-127,48	3,64	-0,10	0,02	0,06	-3,58
301	MAJOR63	0,00	-127,41	3,40	-0,10	0,02	-0,03	-0,38
772	COMB1	1,58	-54,39	-1,41	-0,71	0,27	0,37	1,04
772	COMB1	0,00	-54,29	-1,74	-0,71	0,27	-0,74	-1,44
772	COMB2	1,58	7,25	0,40	-0,67	0,27	0,37	-0,24
772	COMB2	0,00	7,35	0,08	-0,67	0,27	-0,69	0,14
772	COMB3	1,58	-132,42	-3,54	-1,96	0,84	1,07	2,49
772	COMB3	0,00	-132,31	-3,86	-1,96	0,84	-2,02	-3,34
772	COMB4	1,58	-11,91	0,07	-0,68	0,27	0,38	0,02
772	COMB4	0,00	-11,80	-0,25	-0,68	0,27	-0,70	-0,13
772	COMB5	1,58	-89,93	-2,05	-1,94	0,85	1,08	1,47
772	COMB5	0,00	-89,83	-2,37	-1,94	0,85	-1,98	-2,02
772	COMB6	1,58	-69,23	-1,65	-1,93	0,85	1,08	1,17
772	COMB6	0,00	-69,12	-1,98	-1,93	0,85	-1,96	-1,69
772	MAJOR1	1,58	-70,71	-1,84	-0,92	0,35	0,48	1,35
772	MAJOR1	0,00	-70,57	-2,26	-0,92	0,35	-0,97	-1,88

772	MAJOR2	1,58	15,67	0,71	-0,87	0,35	0,49	-0,44
772	MAJOR2	0,00	15,81	0,29	-0,87	0,35	-0,89	0,34
772	MAJOR31	1,58	-142,62	-3,81	-2,06	0,87	1,12	2,70
772	MAJOR31	0,00	-142,49	-4,23	-2,06	0,87	-2,13	-3,64
772	MAJOR32	1,58	-166,24	-4,33	-2,58	1,17	1,45	3,05
772	MAJOR32	0,00	-166,10	-4,74	-2,58	1,17	-2,61	-4,10
772	MAJOR33	1,58	-154,66	-4,22	-2,16	0,85	1,13	2,98
772	MAJOR33	0,00	-154,52	-4,64	-2,16	0,85	-2,28	-4,00
772	MAJOR4	1,58	-11,23	0,24	-0,88	0,35	0,49	-0,08
772	MAJOR4	0,00	-11,10	-0,18	-0,88	0,35	-0,90	-0,03
772	MAJOR51	1,58	-106,78	-2,56	-2,04	0,88	1,13	1,83
772	MAJOR51	0,00	-106,65	-2,97	-2,04	0,88	-2,09	-2,53
772	MAJOR52	1,58	-82,23	-1,69	-2,03	0,88	1,13	1,24
772	MAJOR52	0,00	-82,10	-2,11	-2,03	0,88	-2,06	-1,76
772	MAJOR53	1,58	-130,55	-3,08	-2,56	1,18	1,46	2,19
772	MAJOR53	0,00	-130,42	-3,50	-2,56	1,18	-2,57	-3,00
772	MAJOR54	1,58	-118,97	-2,97	-2,14	0,85	1,14	2,12
772	MAJOR54	0,00	-118,83	-3,39	-2,14	0,85	-2,24	-2,89
772	MAJOR61	1,58	-53,92	-1,16	-2,01	0,88	1,13	0,84
772	MAJOR61	0,00	-53,78	-1,58	-2,01	0,88	-2,05	-1,32
772	MAJOR62	1,58	-112,97	-2,74	-2,55	1,18	1,46	1,93
772	MAJOR62	0,00	-112,83	-3,16	-2,55	1,18	-2,56	-2,71
772	MAJOR63	1,58	-101,38	-2,63	-2,13	0,86	1,13	1,87
772	MAJOR63	0,00	-101,25	-3,05	-2,13	0,86	-2,23	-2,60
773	COMB1	0,00	87,18	-0,57	-2,61	0,00	-1,72	-0,70
773	COMB1	2,64	87,73	-0,43	-2,61	0,00	5,16	0,62
773	COMB2	0,00	-14,98	-0,02	-2,56	0,00	-1,68	0,02
773	COMB2	2,64	-14,44	0,12	-2,56	0,00	5,07	-0,12
773	COMB3	0,00	208,47	-1,24	-7,99	0,08	-5,23	-1,62
773	COMB3	2,64	209,01	-1,10	-7,99	0,08	15,86	1,47
773	COMB4	0,00	-6,72	-0,12	-2,58	0,01	-1,70	-0,07
773	COMB4	2,64	-6,17	0,02	-2,58	0,01	5,11	0,06
773	COMB5	0,00	114,57	-0,78	-7,96	0,08	-5,21	-0,98
773	COMB5	2,64	115,12	-0,64	-7,96	0,08	15,81	0,90
773	COMB6	0,00	102,80	-0,64	-7,94	0,08	-5,19	-0,85
773	COMB6	2,64	103,35	-0,50	-7,94	0,08	15,76	0,66
773	MAJOR1	0,00	113,33	-0,74	-3,39	0,00	-2,23	-0,91
773	MAJOR1	2,64	114,05	-0,56	-3,39	0,00	6,71	0,81
773	MAJOR2	0,00	-29,89	0,04	-3,32	0,01	-2,18	0,10
773	MAJOR2	2,64	-29,18	0,22	-3,32	0,01	6,59	-0,24
773	MAJOR31	0,00	225,77	-1,37	-8,29	0,08	-5,43	-1,77
773	MAJOR31	2,64	226,48	-1,19	-8,29	0,08	16,45	1,61
773	MAJOR32	0,00	258,79	-1,51	-10,83	0,16	-7,04	-1,99
773	MAJOR32	2,64	259,51	-1,33	-10,83	0,16	21,56	1,75
773	MAJOR33	0,00	246,33	-1,50	-8,38	0,03	-5,55	-1,92
773	MAJOR33	2,64	247,04	-1,31	-8,38	0,03	16,56	1,79
773	MAJOR4	0,00	-18,13	-0,11	-3,35	0,01	-2,20	-0,03
773	MAJOR4	2,64	-17,41	0,08	-3,35	0,01	6,64	0,02
773	MAJOR51	0,00	146,55	-0,99	-8,27	0,08	-5,42	-1,24
773	MAJOR51	2,64	147,26	-0,81	-8,27	0,08	16,40	1,13
773	MAJOR52	0,00	92,25	-0,72	-8,25	0,08	-5,40	-0,86
773	MAJOR52	2,64	92,96	-0,53	-8,25	0,08	16,37	0,79
773	MAJOR53	0,00	179,92	-1,13	-10,81	0,16	-7,02	-1,46
773	MAJOR53	2,64	180,63	-0,94	-10,81	0,16	21,52	1,28
773	MAJOR54	0,00	167,45	-1,12	-8,35	0,03	-5,53	-1,39
773	MAJOR54	2,64	168,17	-0,93	-8,35	0,03	16,52	1,31
773	MAJOR61	0,00	77,29	-0,53	-8,22	0,08	-5,38	-0,69
773	MAJOR61	2,64	78,00	-0,35	-8,22	0,08	16,31	0,48
773	MAJOR62	0,00	169,59	-1,00	-10,79	0,16	-7,00	-1,34
773	MAJOR62	2,64	170,30	-0,82	-10,79	0,16	21,48	1,07
773	MAJOR63	0,00	157,12	-0,99	-8,33	0,03	-5,51	-1,27
773	MAJOR63	2,64	157,84	-0,81	-8,33	0,03	16,48	1,10
777	COMB1	0,00	30,82	-0,36	-0,52	-0,51	-0,43	-0,40

777	COMB1	1,84	31,17	-0,18	-0,52	-0,51	0,52	0,10
777	COMB2	0,00	41,61	-0,55	-0,52	-0,51	-0,43	-0,47
777	COMB2	1,84	41,96	-0,38	-0,52	-0,51	0,53	0,38
777	COMB3	0,00	87,21	-0,89	-1,72	-1,55	-1,41	-1,06
777	COMB3	1,84	87,57	-0,71	-1,72	-1,55	1,75	0,40
777	COMB4	0,00	37,62	-0,48	-0,52	-0,51	-0,43	-0,42
777	COMB4	1,84	37,97	-0,31	-0,52	-0,51	0,53	0,31
777	COMB5	0,00	94,01	-1,01	-1,73	-1,55	-1,41	-1,09
777	COMB5	1,84	94,37	-0,84	-1,73	-1,55	1,76	0,61
777	COMB6	0,00	98,58	-1,09	-1,73	-1,55	-1,41	-1,14
777	COMB6	1,84	98,93	-0,92	-1,73	-1,55	1,76	0,70
777	MAJOR1	0,00	40,06	-0,46	-0,67	-0,66	-0,56	-0,52
777	MAJOR1	1,84	40,52	-0,23	-0,67	-0,66	0,67	0,13
777	MAJOR2	0,00	55,21	-0,74	-0,68	-0,66	-0,56	-0,62
777	MAJOR2	1,84	55,67	-0,51	-0,68	-0,66	0,69	0,53
777	MAJOR31	0,00	91,05	-0,94	-1,77	-1,61	-1,46	-1,12
777	MAJOR31	1,84	91,50	-0,71	-1,77	-1,61	1,80	0,40
777	MAJOR32	0,00	121,69	-1,25	-2,37	-2,13	-1,94	-1,47
777	MAJOR32	1,84	122,15	-1,02	-2,37	-2,13	2,41	0,62
777	MAJOR33	0,00	88,99	-0,90	-1,76	-1,60	-1,45	-1,11
777	MAJOR33	1,84	89,45	-0,67	-1,76	-1,60	1,79	0,34
777	MAJOR4	0,00	49,58	-0,64	-0,68	-0,66	-0,56	-0,55
777	MAJOR4	1,84	50,04	-0,41	-0,68	-0,66	0,69	0,42
777	MAJOR51	0,00	96,82	-1,05	-1,77	-1,61	-1,45	-1,14
777	MAJOR51	1,84	97,27	-0,82	-1,77	-1,61	1,80	0,57
777	MAJOR52	0,00	100,90	-1,12	-1,78	-1,61	-1,45	-1,15
777	MAJOR52	1,84	101,36	-0,89	-1,78	-1,61	1,81	0,70
777	MAJOR53	0,00	127,40	-1,36	-2,37	-2,13	-1,94	-1,48
777	MAJOR53	1,84	127,86	-1,13	-2,37	-2,13	2,42	0,80
777	MAJOR54	0,00	94,71	-1,01	-1,77	-1,60	-1,45	-1,13
777	MAJOR54	1,84	95,16	-0,78	-1,77	-1,60	1,79	0,52
777	MAJOR61	0,00	107,05	-1,23	-1,78	-1,61	-1,45	-1,23
777	MAJOR61	1,84	107,51	-1,00	-1,78	-1,61	1,81	0,82
777	MAJOR62	0,00	131,31	-1,43	-2,38	-2,13	-1,94	-1,54
777	MAJOR62	1,84	131,77	-1,20	-2,38	-2,13	2,42	0,87
777	MAJOR63	0,00	98,61	-1,08	-1,77	-1,60	-1,45	-1,18
777	MAJOR63	1,84	99,07	-0,85	-1,77	-1,60	1,80	0,59
778	COMB1	0,00	-48,39	0,65	-3,37	0,16	-0,67	0,56
778	COMB1	1,78	-48,04	0,80	-3,37	0,16	5,32	-0,73
778	COMB2	0,00	-47,85	0,48	-3,35	0,16	-0,67	0,47
778	COMB2	1,78	-47,50	0,63	-3,35	0,16	5,27	-0,52
778	COMB3	0,00	-133,40	1,89	-10,60	0,53	-2,21	1,56
778	COMB3	1,78	-133,05	2,03	-10,60	0,53	16,61	-1,91
778	COMB4	0,00	-45,59	0,48	-3,35	0,16	-0,67	0,45
778	COMB4	1,78	-45,24	0,62	-3,35	0,16	5,28	-0,53
778	COMB5	0,00	-130,60	1,71	-10,58	0,53	-2,21	1,46
778	COMB5	1,78	-130,25	1,86	-10,58	0,53	16,57	-1,71
778	COMB6	0,00	-133,06	1,71	-10,58	0,53	-2,21	1,48
778	COMB6	1,78	-132,71	1,86	-10,58	0,53	16,56	-1,69
778	MAJOR1	0,00	-62,91	0,85	-4,38	0,21	-0,87	0,73
778	MAJOR1	1,78	-62,45	1,04	-4,38	0,21	6,91	-0,95
778	MAJOR2	0,00	-62,16	0,61	-4,35	0,21	-0,87	0,61
778	MAJOR2	1,78	-61,71	0,80	-4,35	0,21	6,85	-0,65
778	MAJOR31	0,00	-140,15	1,97	-10,96	0,55	-2,27	1,64
778	MAJOR31	1,78	-139,69	2,16	-10,96	0,55	17,19	-2,03
778	MAJOR32	0,00	-181,92	2,54	-14,51	0,74	-3,03	2,13
778	MAJOR32	1,78	-181,46	2,74	-14,51	0,74	22,72	-2,56
778	MAJOR33	0,00	-140,37	2,00	-10,96	0,54	-2,27	1,65
778	MAJOR33	1,78	-139,91	2,19	-10,96	0,54	17,19	-2,07
778	MAJOR4	0,00	-58,99	0,60	-4,35	0,21	-0,87	0,58
778	MAJOR4	1,78	-58,53	0,79	-4,35	0,21	6,86	-0,66
778	MAJOR51	0,00	-137,82	1,82	-10,94	0,55	-2,27	1,55
778	MAJOR51	1,78	-137,36	2,01	-10,94	0,55	17,16	-1,86

778	MAJOR52	0,00	-136,35	1,72	-10,93	0,54	-2,27	1,49
778	MAJOR52	1,78	-135,89	1,91	-10,93	0,54	17,13	-1,74
778	MAJOR53	0,00	-179,56	2,39	-14,49	0,73	-3,03	2,03
778	MAJOR53	1,78	-179,11	2,59	-14,49	0,73	22,69	-2,39
778	MAJOR54	0,00	-138,02	1,85	-10,94	0,54	-2,27	1,56
778	MAJOR54	1,78	-137,56	2,04	-10,94	0,54	17,16	-1,90
778	MAJOR61	0,00	-139,70	1,73	-10,93	0,54	-2,28	1,52
778	MAJOR61	1,78	-139,25	1,92	-10,93	0,54	17,12	-1,72
778	MAJOR62	0,00	-181,66	2,40	-14,48	0,73	-3,03	2,05
778	MAJOR62	1,78	-181,20	2,59	-14,48	0,73	22,68	-2,37
778	MAJOR63	0,00	-140,11	1,85	-10,94	0,54	-2,27	1,58
778	MAJOR63	1,78	-139,65	2,05	-10,94	0,54	17,15	-1,88
780	COMB1	0,00	43,11	-0,74	3,89	-1,08	1,92	-0,51
780	COMB1	1,54	43,39	-0,56	3,89	-1,08	-4,08	0,50
780	COMB2	0,00	42,54	-0,97	3,86	-1,07	1,91	-0,61
780	COMB2	1,54	42,82	-0,80	3,86	-1,07	-4,04	0,75
780	COMB3	0,00	117,73	-1,94	12,27	-3,35	6,04	-1,38
780	COMB3	1,54	118,01	-1,77	12,27	-3,35	-12,86	1,48
780	COMB4	0,00	39,86	-0,87	3,86	-1,07	1,91	-0,55
780	COMB4	1,54	40,14	-0,70	3,86	-1,07	-4,04	0,66
780	COMB5	0,00	114,48	-2,08	12,24	-3,35	6,03	-1,42
780	COMB5	1,54	114,76	-1,90	12,24	-3,35	-12,82	1,64
780	COMB6	0,00	117,38	-2,19	12,24	-3,34	6,03	-1,49
780	COMB6	1,54	117,66	-2,02	12,24	-3,34	-12,82	1,75
780	MAJOR1	0,00	56,05	-0,96	5,06	-1,41	2,49	-0,66
780	MAJOR1	1,54	56,41	-0,73	5,06	-1,41	-5,30	0,64
780	MAJOR2	0,00	55,26	-1,29	5,01	-1,39	2,48	-0,80
780	MAJOR2	1,54	55,62	-1,06	5,01	-1,39	-5,24	1,01
780	MAJOR31	0,00	123,82	-2,05	12,69	-3,47	6,24	-1,45
780	MAJOR31	1,54	124,19	-1,82	12,69	-3,47	-13,29	1,53
780	MAJOR32	0,00	160,48	-2,70	16,81	-4,58	8,27	-1,89
780	MAJOR32	1,54	160,85	-2,47	16,81	-4,58	-17,61	2,08
780	MAJOR33	0,00	124,09	-2,01	12,67	-3,47	6,23	-1,44
780	MAJOR33	1,54	124,45	-1,78	12,67	-3,47	-13,27	1,49
780	MAJOR4	0,00	51,50	-1,15	5,02	-1,40	2,48	-0,72
780	MAJOR4	1,54	51,86	-0,92	5,02	-1,40	-5,25	0,87
780	MAJOR51	0,00	121,11	-2,16	12,66	-3,47	6,23	-1,48
780	MAJOR51	1,54	121,48	-1,94	12,66	-3,47	-13,26	1,67
780	MAJOR52	0,00	119,40	-2,24	12,65	-3,46	6,23	-1,51
780	MAJOR52	1,54	119,77	-2,02	12,65	-3,46	-13,24	1,77
780	MAJOR53	0,00	157,75	-2,81	16,79	-4,58	8,26	-1,93
780	MAJOR53	1,54	158,12	-2,58	16,79	-4,58	-17,58	2,22
780	MAJOR54	0,00	121,36	-2,12	12,65	-3,47	6,23	-1,47
780	MAJOR54	1,54	121,72	-1,90	12,65	-3,47	-13,24	1,62
780	MAJOR61	0,00	123,36	-2,40	12,64	-3,46	6,23	-1,60
780	MAJOR61	1,54	123,72	-2,17	12,64	-3,46	-13,23	1,91
780	MAJOR62	0,00	160,21	-2,91	16,78	-4,58	8,26	-1,99
780	MAJOR62	1,54	160,58	-2,68	16,78	-4,58	-17,58	2,31
780	MAJOR63	0,00	123,82	-2,22	12,64	-3,47	6,22	-1,53
780	MAJOR63	1,54	124,18	-1,99	12,64	-3,47	-13,24	1,71
782	COMB1	1,48	-57,54	-0,63	2,51	-0,26	-2,47	0,43
782	COMB1	0,00	-57,26	-0,78	2,51	-0,26	1,25	-0,61
782	COMB2	1,48	-45,31	-0,32	2,48	-0,26	-2,44	0,34
782	COMB2	0,00	-45,03	-0,47	2,48	-0,26	1,23	-0,25
782	COMB3	1,48	-155,24	-1,77	8,00	-0,84	-7,73	1,20
782	COMB3	0,00	-154,96	-1,92	8,00	-0,84	4,14	-1,54
782	COMB4	1,48	-44,74	-0,36	2,48	-0,26	-2,45	0,34
782	COMB4	0,00	-44,46	-0,51	2,48	-0,26	1,24	-0,30
782	COMB5	1,48	-142,44	-1,50	7,98	-0,84	-7,71	1,11
782	COMB5	0,00	-142,16	-1,65	7,98	-0,84	4,12	-1,23
782	COMB6	1,48	-142,81	-1,46	7,97	-0,84	-7,70	1,11
782	COMB6	0,00	-142,53	-1,61	7,97	-0,84	4,12	-1,17
782	MAJOR1	1,48	-74,80	-0,82	3,27	-0,34	-3,22	0,56

782	MAJOR1	0,00	-74,44	-1,01	3,27	-0,34	1,63	-0,80
782	MAJOR2	1,48	-57,67	-0,39	3,22	-0,34	-3,17	0,44
782	MAJOR2	0,00	-57,31	-0,59	3,22	-0,34	1,60	-0,29
782	MAJOR31	1,48	-163,83	-1,86	8,26	-0,87	-8,00	1,26
782	MAJOR31	0,00	-163,46	-2,06	8,26	-0,87	4,26	-1,65
782	MAJOR32	1,48	-208,73	-2,35	10,91	-1,16	-10,57	1,62
782	MAJOR32	0,00	-208,36	-2,55	10,91	-1,16	5,62	-2,01
782	MAJOR33	1,48	-166,47	-1,92	8,30	-0,87	-8,01	1,27
782	MAJOR33	0,00	-166,10	-2,11	8,30	-0,87	4,30	-1,72
782	MAJOR4	1,48	-56,88	-0,44	3,23	-0,34	-3,18	0,44
782	MAJOR4	0,00	-56,52	-0,64	3,23	-0,34	1,61	-0,36
782	MAJOR51	1,48	-153,05	-1,63	8,24	-0,87	-7,98	1,18
782	MAJOR51	0,00	-152,69	-1,83	8,24	-0,87	4,24	-1,39
782	MAJOR52	1,48	-145,79	-1,48	8,22	-0,87	-7,97	1,13
782	MAJOR52	0,00	-145,42	-1,68	8,22	-0,87	4,23	-1,21
782	MAJOR53	1,48	-197,97	-2,13	10,89	-1,15	-10,55	1,55
782	MAJOR53	0,00	-197,61	-2,32	10,89	-1,15	5,61	-1,75
782	MAJOR54	1,48	-155,71	-1,69	8,28	-0,87	-7,99	1,20
782	MAJOR54	0,00	-155,35	-1,89	8,28	-0,87	4,29	-1,46
782	MAJOR61	1,48	-146,40	-1,42	8,21	-0,87	-7,96	1,13
782	MAJOR61	0,00	-146,04	-1,62	8,21	-0,87	4,23	-1,12
782	MAJOR62	1,48	-198,26	-2,09	10,88	-1,15	-10,54	1,55
782	MAJOR62	0,00	-197,90	-2,28	10,88	-1,15	5,61	-1,70
782	MAJOR63	1,48	-156,00	-1,65	8,27	-0,87	-7,98	1,19
782	MAJOR63	0,00	-155,64	-1,85	8,27	-0,87	4,28	-1,40
784	COMB1	0,00	44,05	-0,87	-2,50	-0,03	-0,90	-0,52
784	COMB1	1,33	44,27	-0,70	-2,50	-0,03	2,41	0,51
784	COMB2	0,00	31,24	-0,94	-2,44	-0,03	-0,87	-0,47
784	COMB2	1,33	31,46	-0,77	-2,44	-0,03	2,37	0,67
784	COMB3	0,00	116,52	-2,26	-7,99	-0,06	-2,89	-1,38
784	COMB3	1,33	116,75	-2,09	-7,99	-0,06	7,70	1,50
784	COMB4	0,00	30,48	-0,85	-2,45	-0,03	-0,87	-0,43
784	COMB4	1,33	30,71	-0,68	-2,45	-0,03	2,38	0,58
784	COMB5	0,00	102,95	-2,24	-7,94	-0,06	-2,86	-1,29
784	COMB5	1,33	103,18	-2,07	-7,94	-0,06	7,67	1,57
784	COMB6	0,00	103,51	-2,34	-7,93	-0,06	-2,86	-1,33
784	COMB6	1,33	103,74	-2,17	-7,93	-0,06	7,66	1,67
784	MAJOR1	0,00	57,26	-1,13	-3,25	-0,04	-1,17	-0,68
784	MAJOR1	1,33	57,56	-0,91	-3,25	-0,04	3,13	0,67
784	MAJOR2	0,00	39,31	-1,23	-3,17	-0,04	-1,13	-0,60
784	MAJOR2	1,33	39,61	-1,01	-3,17	-0,04	3,08	0,89
784	MAJOR31	0,00	123,33	-2,39	-8,24	-0,07	-2,98	-1,46
784	MAJOR31	1,33	123,62	-2,17	-8,24	-0,07	7,95	1,56
784	MAJOR32	0,00	155,69	-3,09	-10,91	-0,09	-3,94	-1,86
784	MAJOR32	1,33	155,99	-2,87	-10,91	-0,09	10,53	2,08
784	MAJOR33	0,00	126,15	-2,39	-8,26	-0,06	-3,00	-1,49
784	MAJOR33	1,33	126,44	-2,17	-8,26	-0,06	7,96	1,54
784	MAJOR4	0,00	38,27	-1,11	-3,18	-0,04	-1,13	-0,55
784	MAJOR4	1,33	38,56	-0,88	-3,18	-0,04	3,09	0,77
784	MAJOR51	0,00	111,91	-2,38	-8,21	-0,07	-2,96	-1,39
784	MAJOR51	1,33	112,21	-2,16	-8,21	-0,07	7,92	1,62
784	MAJOR52	0,00	104,22	-2,37	-8,18	-0,07	-2,94	-1,34
784	MAJOR52	1,33	104,51	-2,15	-8,18	-0,07	7,90	1,66
784	MAJOR53	0,00	144,30	-3,07	-10,87	-0,09	-3,91	-1,79
784	MAJOR53	1,33	144,59	-2,85	-10,87	-0,09	10,50	2,14
784	MAJOR54	0,00	114,75	-2,38	-8,23	-0,06	-2,98	-1,41
784	MAJOR54	1,33	115,05	-2,16	-8,23	-0,06	7,93	1,59
784	MAJOR61	0,00	105,09	-2,51	-8,17	-0,07	-2,93	-1,39
784	MAJOR61	1,33	105,38	-2,29	-8,17	-0,07	7,89	1,79
784	MAJOR62	0,00	144,74	-3,16	-10,86	-0,09	-3,91	-1,82
784	MAJOR62	1,33	145,04	-2,94	-10,86	-0,09	10,50	2,22
784	MAJOR63	0,00	115,20	-2,46	-8,22	-0,06	-2,97	-1,44
784	MAJOR63	1,33	115,49	-2,24	-8,22	-0,06	7,92	1,68

786	COMB1	1,28	-54,06	-0,65	-4,03	0,54	0,57	0,42
786	COMB1	0,00	-53,83	-0,80	-4,03	0,54	-4,59	-0,51
786	COMB2	1,28	-27,27	0,00	-3,96	0,53	0,55	0,16
786	COMB2	0,00	-27,04	-0,16	-3,96	0,53	-4,51	0,06
786	COMB3	1,28	-141,31	-1,73	-12,75	1,69	1,90	1,11
786	COMB3	0,00	-141,08	-1,89	-12,75	1,69	-14,42	-1,20
786	COMB4	1,28	-29,30	-0,11	-3,97	0,53	0,55	0,19
786	COMB4	0,00	-29,08	-0,26	-3,97	0,53	-4,53	-0,04
786	COMB5	1,28	-116,55	-1,19	-12,69	1,69	1,88	0,89
786	COMB5	0,00	-116,32	-1,35	-12,69	1,69	-14,36	-0,74
786	COMB6	1,28	-113,80	-1,06	-12,67	1,68	1,88	0,85
786	COMB6	0,00	-113,57	-1,22	-12,67	1,68	-14,34	-0,61
786	MAJOR1	1,28	-70,28	-0,84	-5,24	0,70	0,74	0,54
786	MAJOR1	0,00	-69,98	-1,04	-5,24	0,70	-5,97	-0,66
786	MAJOR2	1,28	-32,73	0,06	-5,14	0,68	0,71	0,18
786	MAJOR2	0,00	-32,44	-0,14	-5,14	0,68	-5,86	0,14
786	MAJOR31	1,28	-150,10	-1,84	-13,18	1,75	1,95	1,18
786	MAJOR31	0,00	-149,80	-2,04	-13,18	1,75	-14,92	-1,31
786	MAJOR32	1,28	-186,01	-2,22	-17,43	2,32	2,58	1,46
786	MAJOR32	0,00	-185,71	-2,42	-17,43	2,32	-19,72	-1,50
786	MAJOR33	1,28	-155,74	-1,96	-13,20	1,75	1,97	1,22
786	MAJOR33	0,00	-155,44	-2,16	-13,20	1,75	-14,93	-1,42
786	MAJOR4	1,28	-35,62	-0,09	-5,16	0,69	0,72	0,23
786	MAJOR4	0,00	-35,32	-0,29	-5,16	0,69	-5,88	-0,01
786	MAJOR51	1,28	-129,23	-1,39	-13,13	1,74	1,94	0,99
786	MAJOR51	0,00	-128,93	-1,59	-13,13	1,74	-14,87	-0,91
786	MAJOR52	1,28	-115,01	-1,07	-13,09	1,74	1,93	0,86
786	MAJOR52	0,00	-114,72	-1,27	-13,09	1,74	-14,83	-0,64
786	MAJOR53	1,28	-165,21	-1,76	-17,37	2,31	2,57	1,28
786	MAJOR53	0,00	-164,92	-1,96	-17,37	2,31	-19,67	-1,11
786	MAJOR54	1,28	-134,94	-1,51	-13,15	1,74	1,95	1,03
786	MAJOR54	0,00	-134,65	-1,71	-13,15	1,74	-14,88	-1,03
786	MAJOR61	1,28	-111,47	-0,90	-13,07	1,74	1,92	0,81
786	MAJOR61	0,00	-111,18	-1,10	-13,07	1,74	-14,80	-0,48
786	MAJOR62	1,28	-162,81	-1,65	-17,36	2,31	2,57	1,24
786	MAJOR62	0,00	-162,51	-1,85	-17,36	2,31	-19,65	-1,00
786	MAJOR63	1,28	-132,54	-1,40	-13,13	1,74	1,95	1,00
786	MAJOR63	0,00	-132,24	-1,60	-13,13	1,74	-14,86	-0,92
788	COMB1	0,00	45,08	-0,91	4,28	-0,88	1,59	-0,45
788	COMB1	1,19	45,28	-0,74	4,28	-0,88	-3,48	0,53
788	COMB2	0,00	17,05	-0,79	4,24	-0,86	1,60	-0,27
788	COMB2	1,19	17,24	-0,63	4,24	-0,86	-3,43	0,57
788	COMB3	0,00	114,71	-2,31	13,57	-2,75	5,06	-1,15
788	COMB3	1,19	114,90	-2,15	13,57	-2,75	-11,05	1,50
788	COMB4	0,00	18,97	-0,72	4,25	-0,87	1,61	-0,26
788	COMB4	1,19	19,16	-0,55	4,25	-0,87	-3,44	0,50
788	COMB5	0,00	88,60	-2,13	13,55	-2,74	5,07	-0,96
788	COMB5	1,19	88,79	-1,96	13,55	-2,74	-11,01	1,47
788	COMB6	0,00	85,94	-2,20	13,53	-2,74	5,07	-0,97
788	COMB6	1,19	86,13	-2,03	13,53	-2,74	-11,00	1,55
788	MAJOR1	0,00	58,61	-1,18	5,56	-1,14	2,07	-0,59
788	MAJOR1	1,19	58,86	-0,96	5,56	-1,14	-4,53	0,69
788	MAJOR2	0,00	19,32	-1,02	5,51	-1,12	2,09	-0,33
788	MAJOR2	1,19	19,57	-0,80	5,51	-1,12	-4,46	0,75
788	MAJOR31	0,00	122,40	-2,46	14,02	-2,85	5,22	-1,23
788	MAJOR31	1,19	122,65	-2,24	14,02	-2,85	-11,42	1,56
788	MAJOR32	0,00	149,32	-3,11	18,58	-3,76	6,93	-1,51
788	MAJOR32	1,19	149,57	-2,89	18,58	-3,76	-15,12	2,05
788	MAJOR33	0,00	128,37	-2,51	14,01	-2,85	5,21	-1,28
788	MAJOR33	1,19	128,62	-2,29	14,01	-2,85	-11,41	1,57
788	MAJOR4	0,00	22,05	-0,92	5,53	-1,12	2,09	-0,32
788	MAJOR4	1,19	22,30	-0,70	5,53	-1,12	-4,47	0,64
788	MAJOR51	0,00	100,40	-2,30	14,00	-2,84	5,23	-1,06

788	MAJOR51	1,19	100,65	-2,08	14,00	-2,84	-11,38	1,54
788	MAJOR52	0,00	85,41	-2,20	13,98	-2,83	5,24	-0,95
788	MAJOR52	1,19	85,66	-1,98	13,98	-2,83	-11,36	1,52
788	MAJOR53	0,00	127,39	-2,95	18,56	-3,75	6,94	-1,34
788	MAJOR53	1,19	127,64	-2,73	18,56	-3,75	-15,09	2,02
788	MAJOR54	0,00	106,44	-2,35	13,99	-2,84	5,22	-1,12
788	MAJOR54	1,19	106,68	-2,13	13,99	-2,84	-11,38	1,54
788	MAJOR61	0,00	82,01	-2,30	13,97	-2,82	5,24	-0,97
788	MAJOR61	1,19	82,25	-2,08	13,97	-2,82	-11,34	1,64
788	MAJOR62	0,00	125,06	-3,01	18,55	-3,75	6,94	-1,35
788	MAJOR62	1,19	125,31	-2,79	18,55	-3,75	-15,08	2,09
788	MAJOR63	0,00	104,11	-2,41	13,98	-2,84	5,22	-1,12
788	MAJOR63	1,19	104,35	-2,20	13,98	-2,84	-11,37	1,61
790	COMB1	1,16	-47,94	-0,32	4,92	-0,51	-2,36	0,26
790	COMB1	0,00	-47,75	-0,48	4,92	-0,51	3,33	-0,20
790	COMB2	1,16	-6,90	0,54	4,92	-0,50	-2,36	-0,09
790	COMB2	0,00	-6,71	0,39	4,92	-0,50	3,33	0,45
790	COMB3	1,16	-120,23	-0,77	15,53	-1,61	-7,42	0,66
790	COMB3	0,00	-120,04	-0,93	15,53	-1,61	10,54	-0,33
790	COMB4	1,16	-11,96	0,37	4,92	-0,50	-2,37	-0,03
790	COMB4	0,00	-11,76	0,21	4,92	-0,50	3,33	0,31
790	COMB5	1,16	-84,25	-0,08	15,54	-1,61	-7,43	0,36
790	COMB5	0,00	-84,06	-0,24	15,54	-1,61	10,55	0,18
790	COMB6	1,16	-77,92	0,13	15,53	-1,61	-7,42	0,29
790	COMB6	0,00	-77,73	-0,03	15,53	-1,61	10,54	0,35
790	MAJOR1	1,16	-62,32	-0,42	6,39	-0,66	-3,07	0,34
790	MAJOR1	0,00	-62,07	-0,63	6,39	-0,66	4,32	-0,26
790	MAJOR2	1,16	-4,79	0,80	6,39	-0,66	-3,07	-0,15
790	MAJOR2	0,00	-4,54	0,59	6,39	-0,66	4,32	0,65
790	MAJOR31	1,16	-128,86	-0,85	16,05	-1,67	-7,68	0,71
790	MAJOR31	0,00	-128,61	-1,05	16,05	-1,67	10,89	-0,39
790	MAJOR32	1,16	-153,62	-0,86	21,23	-2,21	-10,16	0,82
790	MAJOR32	0,00	-153,37	-1,06	21,23	-2,21	14,39	-0,29
790	MAJOR33	1,16	-137,40	-1,00	16,08	-1,67	-7,67	0,76
790	MAJOR33	0,00	-137,15	-1,21	16,08	-1,67	10,93	-0,52
790	MAJOR4	1,16	-11,94	0,55	6,40	-0,66	-3,08	-0,06
790	MAJOR4	0,00	-11,70	0,34	6,40	-0,66	4,33	0,45
790	MAJOR51	1,16	-98,50	-0,26	16,06	-1,66	-7,68	0,46
790	MAJOR51	0,00	-98,25	-0,47	16,06	-1,66	10,89	0,04
790	MAJOR52	1,16	-77,73	0,14	16,06	-1,66	-7,68	0,29
790	MAJOR52	0,00	-77,48	-0,06	16,06	-1,66	10,90	0,34
790	MAJOR53	1,16	-123,39	-0,27	21,24	-2,21	-10,17	0,58
790	MAJOR53	0,00	-123,14	-0,48	21,24	-2,21	14,40	0,14
790	MAJOR54	1,16	-107,17	-0,42	16,08	-1,67	-7,67	0,52
790	MAJOR54	0,00	-106,92	-0,63	16,08	-1,67	10,93	-0,09
790	MAJOR61	1,16	-69,42	0,42	16,05	-1,66	-7,68	0,19
790	MAJOR61	0,00	-69,17	0,21	16,05	-1,66	10,89	0,56
790	MAJOR62	1,16	-117,92	-0,10	21,23	-2,20	-10,16	0,51
790	MAJOR62	0,00	-117,67	-0,30	21,23	-2,20	14,39	0,29
790	MAJOR63	1,16	-101,70	-0,24	16,08	-1,67	-7,67	0,46
790	MAJOR63	0,00	-101,45	-0,45	16,08	-1,67	10,92	0,05
792	COMB1	0,00	31,15	-0,91	-4,72	0,56	-1,66	-0,36
792	COMB1	1,12	31,32	-0,75	-4,72	0,56	3,61	0,57
792	COMB2	0,00	-10,93	-0,54	-4,66	0,57	-1,61	-0,07
792	COMB2	1,12	-10,75	-0,38	-4,66	0,57	3,59	0,44
792	COMB3	0,00	71,77	-2,24	-14,93	1,79	-5,23	-0,86
792	COMB3	1,12	71,95	-2,08	-14,93	1,79	11,43	1,55
792	COMB4	0,00	-6,00	-0,50	-4,68	0,57	-1,62	-0,09
792	COMB4	1,12	-5,83	-0,34	-4,68	0,57	3,60	0,38
792	COMB5	0,00	34,63	-1,83	-14,88	1,80	-5,19	-0,58
792	COMB5	1,12	34,80	-1,67	-14,88	1,80	11,42	1,37
792	COMB6	0,00	28,42	-1,86	-14,87	1,80	-5,18	-0,57
792	COMB6	1,12	28,59	-1,70	-14,87	1,80	11,41	1,42

792	MAJOR1	0,00	40,49	-1,18	-6,14	0,73	-2,16	-0,46
792	MAJOR1	1,12	40,72	-0,97	-6,14	0,73	4,69	0,74
792	MAJOR2	0,00	-18,49	-0,67	-6,06	0,74	-2,09	-0,07
792	MAJOR2	1,12	-18,26	-0,45	-6,06	0,74	4,67	0,56
792	MAJOR31	0,00	78,22	-2,40	-15,43	1,85	-5,40	-0,92
792	MAJOR31	1,12	78,44	-2,18	-15,43	1,85	11,81	1,64
792	MAJOR32	0,00	87,14	-2,93	-20,41	2,45	-7,14	-1,08
792	MAJOR32	1,12	87,37	-2,72	-20,41	2,45	15,65	2,08
792	MAJOR33	0,00	87,06	-2,50	-15,44	1,86	-5,41	-1,00
792	MAJOR33	1,12	87,28	-2,29	-15,44	1,86	11,82	1,68
792	MAJOR4	0,00	-11,51	-0,61	-6,08	0,74	-2,11	-0,08
792	MAJOR4	1,12	-11,29	-0,40	-6,08	0,74	4,67	0,48
792	MAJOR51	0,00	46,89	-2,05	-15,39	1,86	-5,37	-0,69
792	MAJOR51	1,12	47,11	-1,84	-15,39	1,86	11,80	1,48
792	MAJOR52	0,00	25,46	-1,82	-15,36	1,86	-5,35	-0,54
792	MAJOR52	1,12	25,68	-1,61	-15,36	1,86	11,79	1,38
792	MAJOR53	0,00	55,94	-2,59	-20,38	2,45	-7,11	-0,85
792	MAJOR53	1,12	56,17	-2,38	-20,38	2,45	15,63	1,93
792	MAJOR54	0,00	55,85	-2,16	-15,40	1,86	-5,38	-0,77
792	MAJOR54	1,12	56,08	-1,95	-15,40	1,86	11,80	1,52
792	MAJOR61	0,00	17,32	-1,87	-15,34	1,86	-5,34	-0,52
792	MAJOR61	1,12	17,54	-1,66	-15,34	1,86	11,78	1,45
792	MAJOR62	0,00	50,56	-2,62	-20,36	2,45	-7,10	-0,83
792	MAJOR62	1,12	50,79	-2,40	-20,36	2,45	15,63	1,97
792	MAJOR63	0,00	50,48	-2,19	-15,38	1,86	-5,38	-0,76
792	MAJOR63	1,12	50,70	-1,97	-15,38	1,86	11,80	1,57
794	COMB1	1,10	-25,72	0,07	-4,46	0,77	1,14	0,11
794	COMB1	0,00	-25,55	-0,10	-4,46	0,77	-3,78	0,09
794	COMB2	1,10	23,45	0,93	-4,40	0,77	1,10	-0,28
794	COMB2	0,00	23,63	0,77	-4,40	0,77	-3,75	0,66
794	COMB3	1,10	-56,40	0,30	-14,11	2,43	3,62	0,22
794	COMB3	0,00	-56,23	0,14	-14,11	2,43	-11,96	0,46
794	COMB4	1,10	15,90	0,72	-4,42	0,77	1,11	-0,20
794	COMB4	0,00	16,08	0,56	-4,42	0,77	-3,76	0,51
794	COMB5	1,10	-14,77	0,96	-14,07	2,43	3,59	-0,09
794	COMB5	0,00	-14,60	0,79	-14,07	2,43	-11,94	0,88
794	COMB6	1,10	-5,58	1,20	-14,05	2,43	3,58	-0,18
794	COMB6	0,00	-5,40	1,04	-14,05	2,43	-11,92	1,05
794	MAJOR1	1,10	-33,44	0,08	-5,79	1,00	1,48	0,14
794	MAJOR1	0,00	-33,21	-0,12	-5,79	1,00	-4,91	0,12
794	MAJOR2	1,10	35,50	1,30	-5,71	1,00	1,43	-0,41
794	MAJOR2	0,00	35,72	1,09	-5,71	1,00	-4,87	0,92
794	MAJOR31	1,10	-62,33	0,27	-14,58	2,51	3,73	0,25
794	MAJOR31	0,00	-62,10	0,07	-14,58	2,51	-12,36	0,44
794	MAJOR32	1,10	-64,45	0,59	-19,28	3,33	4,93	0,22
794	MAJOR32	0,00	-64,22	0,39	-19,28	3,33	-16,34	0,76
794	MAJOR33	1,10	-72,48	0,12	-14,61	2,50	3,75	0,31
794	MAJOR33	0,00	-72,26	-0,08	-14,61	2,50	-12,37	0,34
794	MAJOR4	1,10	24,84	1,01	-5,74	1,00	1,44	-0,29
794	MAJOR4	0,00	25,06	0,80	-5,74	1,00	-4,89	0,70
794	MAJOR51	1,10	-27,20	0,83	-14,55	2,51	3,71	-0,01
794	MAJOR51	0,00	-26,97	0,62	-14,55	2,51	-12,34	0,79
794	MAJOR52	1,10	-3,08	1,22	-14,52	2,51	3,70	-0,19
794	MAJOR52	0,00	-2,85	1,01	-14,52	2,51	-12,33	1,04
794	MAJOR53	1,10	-29,48	1,15	-19,24	3,33	4,91	-0,04
794	MAJOR53	0,00	-29,26	0,94	-19,24	3,33	-16,33	1,11
794	MAJOR54	1,10	-37,52	0,68	-14,58	2,51	3,73	0,05
794	MAJOR54	0,00	-37,29	0,47	-14,58	2,51	-12,36	0,69
794	MAJOR61	1,10	9,08	1,54	-14,49	2,51	3,69	-0,32
794	MAJOR61	0,00	9,31	1,34	-14,49	2,51	-12,31	1,27
794	MAJOR62	1,10	-21,55	1,36	-19,22	3,33	4,90	-0,12
794	MAJOR62	0,00	-21,32	1,15	-19,22	3,33	-16,32	1,26
794	MAJOR63	1,10	-29,59	0,89	-14,56	2,51	3,72	-0,03



794	MAJOR63	0,00	-29,36	0,68	-14,56	2,51	-12,35	0,83
796	COMB1	0,00	13,51	-0,67	4,32	-0,78	1,08	-0,18
796	COMB1	1,11	13,69	-0,50	4,32	-0,78	-3,70	0,46
796	COMB2	0,00	-35,31	-0,04	4,35	-0,77	1,11	0,15
796	COMB2	1,11	-35,13	0,12	4,35	-0,77	-3,70	0,11
796	COMB3	0,00	21,21	-1,48	13,78	-2,47	3,48	-0,36
796	COMB3	1,11	21,39	-1,32	13,78	-2,47	-11,75	1,19
796	COMB4	0,00	-28,07	-0,06	4,35	-0,78	1,11	0,12
796	COMB4	1,11	-27,90	0,10	4,35	-0,78	-3,71	0,10
796	COMB5	0,00	-20,37	-0,88	13,81	-2,47	3,50	-0,05
796	COMB5	1,11	-20,20	-0,71	13,81	-2,47	-11,76	0,83
796	COMB6	0,00	-29,23	-0,84	13,80	-2,46	3,51	-0,01
796	COMB6	1,11	-29,05	-0,68	13,80	-2,46	-11,75	0,83
796	MAJOR1	0,00	17,57	-0,87	5,62	-1,02	1,40	-0,24
796	MAJOR1	1,11	17,80	-0,66	5,62	-1,02	-4,81	0,60
796	MAJOR2	0,00	-50,87	0,01	5,65	-1,01	1,44	0,23
796	MAJOR2	1,11	-50,65	0,22	5,65	-1,01	-4,81	0,11
796	MAJOR31	0,00	25,53	-1,62	14,22	-2,56	3,59	-0,41
796	MAJOR31	1,11	25,75	-1,41	14,22	-2,56	-12,14	1,27
796	MAJOR32	0,00	16,44	-1,83	18,87	-3,38	4,76	-0,38
796	MAJOR32	1,11	16,66	-1,62	18,87	-3,38	-16,10	1,53
796	MAJOR33	0,00	35,69	-1,78	14,21	-2,56	3,58	-0,50
796	MAJOR33	1,11	35,92	-1,57	14,21	-2,56	-12,12	1,35
796	MAJOR4	0,00	-40,65	-0,02	5,66	-1,01	1,44	0,19
796	MAJOR4	1,11	-40,42	0,19	5,66	-1,01	-4,82	0,09
796	MAJOR51	0,00	-9,56	-1,11	14,25	-2,55	3,61	-0,15
796	MAJOR51	1,11	-9,34	-0,90	14,25	-2,55	-12,14	0,96
796	MAJOR52	0,00	-33,64	-0,76	14,26	-2,55	3,62	0,03
796	MAJOR52	1,11	-33,42	-0,55	14,26	-2,55	-12,15	0,76
796	MAJOR53	0,00	-18,50	-1,32	18,89	-3,37	4,78	-0,12
796	MAJOR53	1,11	-18,27	-1,11	18,89	-3,37	-16,10	1,22
796	MAJOR54	0,00	0,76	-1,27	14,23	-2,55	3,61	-0,24
796	MAJOR54	1,11	0,99	-1,06	14,23	-2,55	-12,13	1,05
796	MAJOR61	0,00	-45,34	-0,72	14,26	-2,54	3,63	0,08
796	MAJOR61	1,11	-45,11	-0,51	14,26	-2,54	-12,13	0,77
796	MAJOR62	0,00	-26,14	-1,29	18,89	-3,37	4,79	-0,09
796	MAJOR62	1,11	-25,91	-1,08	18,89	-3,37	-16,09	1,23
796	MAJOR63	0,00	-6,88	-1,24	14,23	-2,55	3,61	-0,20
796	MAJOR63	1,11	-6,65	-1,03	14,23	-2,55	-12,12	1,05
798	COMB1	1,12	-4,50	0,50	4,71	-0,55	-1,62	-0,10
798	COMB1	0,00	-4,33	0,34	4,71	-0,55	3,64	0,37
798	COMB2	1,12	42,43	1,17	4,76	-0,54	-1,66	-0,47
798	COMB2	0,00	42,60	1,01	4,76	-0,54	3,65	0,74
798	COMB3	1,12	1,24	1,43	14,91	-1,74	-5,14	-0,35
798	COMB3	0,00	1,42	1,27	14,91	-1,74	11,49	1,16
798	COMB4	1,12	33,93	0,98	4,76	-0,54	-1,66	-0,38
798	COMB4	0,00	34,10	0,81	4,76	-0,54	3,65	0,61
798	COMB5	1,12	39,68	1,91	14,95	-1,74	-5,17	-0,63
798	COMB5	0,00	39,85	1,74	14,95	-1,74	11,50	1,40
798	COMB6	1,12	49,86	2,13	14,95	-1,74	-5,18	-0,73
798	COMB6	0,00	50,03	1,97	14,95	-1,74	11,50	1,55
798	MAJOR1	1,12	-5,85	0,65	6,13	-0,71	-2,11	-0,13
798	MAJOR1	0,00	-5,63	0,44	6,13	-0,71	4,73	0,48
798	MAJOR2	1,12	59,95	1,59	6,19	-0,70	-2,16	-0,65
798	MAJOR2	0,00	60,17	1,38	6,19	-0,70	4,74	1,00
798	MAJOR31	1,12	-1,62	1,48	15,40	-1,80	-5,31	-0,35
798	MAJOR31	0,00	-1,39	1,27	15,40	-1,80	11,87	1,19
798	MAJOR32	1,12	13,62	2,09	20,39	-2,38	-7,04	-0,55
798	MAJOR32	0,00	13,85	1,88	20,39	-2,38	15,70	1,67
798	MAJOR33	1,12	-11,23	1,38	15,42	-1,80	-5,30	-0,29
798	MAJOR33	0,00	-11,00	1,16	15,42	-1,80	11,90	1,12
798	MAJOR4	1,12	47,95	1,31	6,19	-0,70	-2,16	-0,53
798	MAJOR4	0,00	48,18	1,10	6,19	-0,70	4,75	0,82

798	MAJOR51	1,12	30,83	1,88	15,44	-1,80	-5,34	-0,59
798	MAJOR51	0,00	31,06	1,67	15,44	-1,80	11,88	1,39
798	MAJOR52	1,12	53,18	2,16	15,47	-1,79	-5,36	-0,75
798	MAJOR52	0,00	53,41	1,95	15,47	-1,79	11,89	1,54
798	MAJOR53	1,12	45,90	2,49	20,42	-2,38	-7,07	-0,79
798	MAJOR53	0,00	46,13	2,28	20,42	-2,38	15,71	1,87
798	MAJOR54	1,12	21,05	1,77	15,46	-1,80	-5,33	-0,53
798	MAJOR54	0,00	21,28	1,56	15,46	-1,80	11,91	1,33
798	MAJOR61	1,12	66,71	2,46	15,47	-1,79	-5,36	-0,89
798	MAJOR61	0,00	66,93	2,25	15,47	-1,79	11,89	1,74
798	MAJOR62	1,12	54,67	2,68	20,42	-2,38	-7,07	-0,87
798	MAJOR62	0,00	54,90	2,47	20,42	-2,38	15,71	2,00
798	MAJOR63	1,12	29,82	1,97	15,46	-1,80	-5,33	-0,62
798	MAJOR63	0,00	30,05	1,75	15,46	-1,80	11,91	1,45
800	COMB1	0,00	-13,52	-0,33	-4,85	0,51	-2,39	-0,02
800	COMB1	1,16	-13,33	-0,17	-4,85	0,51	3,23	0,27
800	COMB2	0,00	-58,52	0,41	-4,84	0,51	-2,38	0,32
800	COMB2	1,16	-58,32	0,57	-4,84	0,51	3,23	-0,24
800	COMB3	0,00	-52,18	-0,51	-15,35	1,62	-7,49	0,09
800	COMB3	1,16	-51,99	-0,36	-15,35	1,62	10,26	0,60
800	COMB4	0,00	-50,59	0,35	-4,85	0,51	-2,38	0,28
800	COMB4	1,16	-50,40	0,50	-4,85	0,51	3,23	-0,21
800	COMB5	0,00	-89,25	0,16	-15,35	1,62	-7,49	0,40
800	COMB5	1,16	-89,06	0,32	-15,35	1,62	10,27	0,12
800	COMB6	0,00	-98,77	0,24	-15,34	1,62	-7,48	0,45
800	COMB6	1,16	-98,58	0,40	-15,34	1,62	10,26	0,08
800	MAJOR1	0,00	-17,57	-0,42	-6,31	0,66	-3,10	-0,03
800	MAJOR1	1,16	-17,32	-0,22	-6,31	0,66	4,20	0,35
800	MAJOR2	0,00	-80,66	0,61	-6,30	0,67	-3,09	0,46
800	MAJOR2	1,16	-80,41	0,82	-6,30	0,67	4,19	-0,37
800	MAJOR31	0,00	-51,81	-0,61	-15,86	1,67	-7,75	0,07
800	MAJOR31	1,16	-51,56	-0,40	-15,86	1,67	10,60	0,66
800	MAJOR32	0,00	-82,73	-0,48	-21,00	2,21	-10,25	0,24
800	MAJOR32	1,16	-82,48	-0,28	-21,00	2,21	14,04	0,68
800	MAJOR33	0,00	-42,51	-0,79	-15,86	1,68	-7,74	-0,02
800	MAJOR33	1,16	-42,26	-0,58	-15,86	1,68	10,61	0,78
800	MAJOR4	0,00	-69,48	0,52	-6,31	0,67	-3,10	0,39
800	MAJOR4	1,16	-69,23	0,72	-6,31	0,67	4,20	-0,32
800	MAJOR51	0,00	-83,11	-0,04	-15,86	1,67	-7,74	0,33
800	MAJOR51	1,16	-82,86	0,16	-15,86	1,67	10,60	0,25
800	MAJOR52	0,00	-104,66	0,35	-15,86	1,67	-7,74	0,50
800	MAJOR52	1,16	-104,41	0,55	-15,86	1,67	10,60	-0,02
800	MAJOR53	0,00	-113,87	0,08	-20,99	2,21	-10,25	0,49
800	MAJOR53	1,16	-113,62	0,29	-20,99	2,21	14,04	0,28
800	MAJOR54	0,00	-73,65	-0,22	-15,86	1,68	-7,74	0,23
800	MAJOR54	1,16	-73,40	-0,02	-15,86	1,68	10,61	0,37
800	MAJOR61	0,00	-117,29	0,46	-15,85	1,67	-7,73	0,57
800	MAJOR61	1,16	-117,04	0,66	-15,85	1,67	10,60	-0,08
800	MAJOR62	0,00	-122,07	0,16	-20,99	2,21	-10,24	0,54
800	MAJOR62	1,16	-121,82	0,36	-20,99	2,21	14,04	0,24
800	MAJOR63	0,00	-81,85	-0,15	-15,86	1,68	-7,73	0,28
800	MAJOR63	1,16	-81,60	0,06	-15,86	1,68	10,61	0,33
802	COMB1	1,19	19,49	0,71	-4,28	0,86	1,61	-0,27
802	COMB1	0,00	19,69	0,54	-4,28	0,86	-3,47	0,47
802	COMB2	1,19	55,51	1,11	-4,30	0,87	1,59	-0,56
802	COMB2	0,00	55,70	0,95	-4,30	0,87	-3,51	0,66
802	COMB3	1,19	64,14	1,91	-13,55	2,70	5,08	-0,78
802	COMB3	0,00	64,33	1,74	-13,55	2,70	-11,02	1,39
802	COMB4	1,19	47,76	0,96	-4,30	0,87	1,60	-0,48
802	COMB4	0,00	47,95	0,79	-4,30	0,87	-3,51	0,56
802	COMB5	1,19	92,41	2,17	-13,57	2,72	5,07	-1,00
802	COMB5	0,00	92,60	2,00	-13,57	2,72	-11,05	1,48
802	COMB6	1,19	101,55	2,34	-13,57	2,72	5,06	-1,09

802	COMB6	0,00	101,74	2,17	-13,57	2,72	-11,06	1,59
802	MAJOR1	1,19	25,34	0,92	-5,56	1,11	2,09	-0,35
802	MAJOR1	0,00	25,59	0,70	-5,56	1,11	-4,52	0,61
802	MAJOR2	1,19	75,84	1,49	-5,59	1,14	2,07	-0,76
802	MAJOR2	0,00	76,09	1,27	-5,59	1,14	-4,57	0,88
802	MAJOR31	1,19	65,14	2,00	-14,00	2,79	5,25	-0,81
802	MAJOR31	0,00	65,39	1,79	-14,00	2,79	-11,38	1,44
802	MAJOR32	1,19	96,67	2,68	-18,54	3,71	6,95	-1,12
802	MAJOR32	0,00	96,91	2,47	-18,54	3,71	-15,07	1,94
802	MAJOR33	1,19	57,83	1,95	-14,01	2,78	5,26	-0,77
802	MAJOR33	0,00	58,08	1,73	-14,01	2,78	-11,39	1,42
802	MAJOR4	1,19	64,92	1,27	-5,59	1,13	2,07	-0,65
802	MAJOR4	0,00	65,17	1,06	-5,59	1,13	-4,57	0,74
802	MAJOR51	1,19	89,03	2,22	-14,02	2,81	5,24	-0,99
802	MAJOR51	0,00	89,28	2,00	-14,02	2,81	-11,41	1,52
802	MAJOR52	1,19	105,54	2,37	-14,03	2,82	5,23	-1,11
802	MAJOR52	0,00	105,79	2,15	-14,03	2,82	-11,43	1,57
802	MAJOR53	1,19	120,41	2,90	-18,56	3,72	6,94	-1,30
802	MAJOR53	0,00	120,66	2,68	-18,56	3,72	-15,10	2,01
802	MAJOR54	1,19	81,57	2,16	-14,03	2,80	5,25	-0,95
802	MAJOR54	0,00	81,82	1,94	-14,03	2,80	-11,42	1,49
802	MAJOR61	1,19	117,73	2,61	-14,03	2,82	5,23	-1,24
802	MAJOR61	0,00	117,98	2,39	-14,03	2,82	-11,43	1,72
802	MAJOR62	1,19	128,27	3,05	-18,55	3,73	6,93	-1,38
802	MAJOR62	0,00	128,51	2,83	-18,55	3,73	-15,10	2,10
802	MAJOR63	1,19	89,43	2,31	-14,03	2,80	5,24	-1,03
802	MAJOR63	0,00	89,68	2,09	-14,03	2,80	-11,42	1,58
804	COMB1	0,00	-29,89	0,13	3,88	-0,54	0,47	0,19
804	COMB1	1,28	-29,66	0,28	3,88	-0,54	-4,50	-0,07
804	COMB2	0,00	-63,65	0,76	3,95	-0,55	0,49	0,48
804	COMB2	1,28	-63,42	0,91	3,95	-0,55	-4,57	-0,59
804	COMB3	0,00	-93,59	0,70	12,39	-1,70	1,62	0,66
804	COMB3	1,28	-93,36	0,86	12,39	-1,70	-14,23	-0,34
804	COMB4	0,00	-56,54	0,67	3,95	-0,55	0,49	0,43
804	COMB4	1,28	-56,31	0,83	3,95	-0,55	-4,56	-0,53
804	COMB5	0,00	-120,24	1,25	12,45	-1,71	1,63	0,90
804	COMB5	1,28	-120,01	1,40	12,45	-1,71	-14,30	-0,79
804	COMB6	0,00	-128,65	1,35	12,46	-1,71	1,63	0,96
804	COMB6	1,28	-128,42	1,51	12,46	-1,71	-14,31	-0,87
804	MAJOR1	0,00	-38,85	0,17	5,05	-0,70	0,61	0,25
804	MAJOR1	1,28	-38,56	0,37	5,05	-0,70	-5,85	-0,09
804	MAJOR2	0,00	-86,19	1,05	5,15	-0,71	0,64	0,66
804	MAJOR2	1,28	-85,89	1,25	5,15	-0,71	-5,95	-0,82
804	MAJOR31	0,00	-96,06	0,68	12,79	-1,76	1,65	0,67
804	MAJOR31	1,28	-95,76	0,88	12,79	-1,76	-14,71	-0,32
804	MAJOR32	0,00	-136,37	1,15	16,99	-2,33	2,22	1,00
804	MAJOR32	1,28	-136,07	1,35	16,99	-2,33	-19,52	-0,60
804	MAJOR33	0,00	-89,13	0,52	12,76	-1,76	1,65	0,59
804	MAJOR33	1,28	-88,83	0,72	12,76	-1,76	-14,66	-0,21
804	MAJOR4	0,00	-76,17	0,93	5,14	-0,71	0,63	0,59
804	MAJOR4	1,28	-75,87	1,13	5,14	-0,71	-5,94	-0,73
804	MAJOR51	0,00	-118,57	1,14	12,84	-1,76	1,67	0,87
804	MAJOR51	1,28	-118,28	1,34	12,84	-1,76	-14,76	-0,71
804	MAJOR52	0,00	-134,14	1,45	12,88	-1,77	1,68	1,02
804	MAJOR52	1,28	-133,84	1,65	12,88	-1,77	-14,80	-0,97
804	MAJOR53	0,00	-158,75	1,61	17,05	-2,33	2,23	1,20
804	MAJOR53	1,28	-158,46	1,81	17,05	-2,33	-19,58	-0,98
804	MAJOR54	0,00	-111,52	0,98	12,81	-1,77	1,67	0,79
804	MAJOR54	1,28	-111,22	1,18	12,81	-1,77	-14,72	-0,59
804	MAJOR61	0,00	-145,34	1,59	12,89	-1,77	1,68	1,10
804	MAJOR61	1,28	-145,05	1,79	12,89	-1,77	-14,81	-1,07
804	MAJOR62	0,00	-165,98	1,70	17,05	-2,33	2,23	1,25
804	MAJOR62	1,28	-165,68	1,90	17,05	-2,33	-19,58	-1,05

804	MAJOR63	0,00	-118,74	1,07	12,81	-1,77	1,67	0,84
804	MAJOR63	1,28	-118,45	1,27	12,81	-1,77	-14,73	-0,65
806	COMB1	1,32	30,19	0,84	2,41	0,09	-0,83	-0,43
806	COMB1	0,00	30,41	0,66	2,41	0,09	2,36	0,56
806	COMB2	1,32	52,17	1,03	2,45	0,09	-0,86	-0,63
806	COMB2	0,00	52,40	0,86	2,45	0,09	2,39	0,62
806	COMB3	1,32	89,16	2,20	7,74	0,21	-2,69	-1,21
806	COMB3	0,00	89,39	2,03	7,74	0,21	7,57	1,59
806	COMB4	1,32	46,16	0,92	2,45	0,09	-0,86	-0,56
806	COMB4	0,00	46,39	0,75	2,45	0,09	2,39	0,55
806	COMB5	1,32	105,14	2,28	7,78	0,21	-2,72	-1,33
806	COMB5	0,00	105,37	2,11	7,78	0,21	7,59	1,58
806	COMB6	1,32	112,12	2,41	7,78	0,21	-2,72	-1,42
806	COMB6	0,00	112,34	2,24	7,78	0,21	7,59	1,66
806	MAJOR1	1,32	39,24	1,09	3,13	0,11	-1,08	-0,56
806	MAJOR1	0,00	39,54	0,86	3,13	0,11	3,07	0,73
806	MAJOR2	1,32	70,08	1,36	3,19	0,11	-1,13	-0,84
806	MAJOR2	0,00	70,38	1,14	3,19	0,11	3,10	0,81
806	MAJOR31	1,32	92,34	2,32	7,98	0,23	-2,77	-1,26
806	MAJOR31	0,00	92,64	2,10	7,98	0,23	7,81	1,66
806	MAJOR32	1,32	127,23	3,03	10,58	0,29	-3,68	-1,68
806	MAJOR32	0,00	127,53	2,81	10,58	0,29	10,34	2,18
806	MAJOR33	1,32	87,96	2,30	8,00	0,23	-2,77	-1,24
806	MAJOR33	0,00	88,26	2,08	8,00	0,23	7,83	1,66
806	MAJOR4	1,32	61,60	1,20	3,19	0,11	-1,12	-0,74
806	MAJOR4	0,00	61,90	0,98	3,19	0,11	3,10	0,71
806	MAJOR51	1,32	105,86	2,39	8,01	0,23	-2,79	-1,37
806	MAJOR51	0,00	106,15	2,17	8,01	0,23	7,82	1,65
806	MAJOR52	1,32	115,28	2,44	8,04	0,23	-2,81	-1,44
806	MAJOR52	0,00	115,57	2,22	8,04	0,23	7,84	1,65
806	MAJOR53	1,32	140,65	3,10	10,61	0,29	-3,70	-1,79
806	MAJOR53	0,00	140,95	2,87	10,61	0,29	10,36	2,17
806	MAJOR54	1,32	101,38	2,37	8,03	0,23	-2,79	-1,34
806	MAJOR54	0,00	101,68	2,15	8,03	0,23	7,84	1,65
806	MAJOR61	1,32	124,63	2,61	8,04	0,23	-2,82	-1,56
806	MAJOR61	0,00	124,92	2,39	8,04	0,23	7,84	1,76
806	MAJOR62	1,32	146,64	3,20	10,62	0,29	-3,71	-1,86
806	MAJOR62	0,00	146,93	2,98	10,62	0,29	10,36	2,24
806	MAJOR63	1,32	107,36	2,48	8,03	0,23	-2,80	-1,42
806	MAJOR63	0,00	107,66	2,25	8,03	0,23	7,84	1,72
808	COMB1	0,00	-44,46	0,36	-2,29	0,29	-2,40	0,33
808	COMB1	1,48	-44,18	0,51	-2,29	0,29	1,00	-0,31
808	COMB2	0,00	-64,90	0,70	-2,32	0,29	-2,44	0,47
808	COMB2	1,48	-64,62	0,85	-2,32	0,29	1,01	-0,68
808	COMB3	0,00	-129,41	1,23	-7,36	0,92	-7,54	1,00
808	COMB3	1,48	-129,12	1,38	-7,36	0,92	3,39	-0,95
808	COMB4	0,00	-59,46	0,64	-2,32	0,29	-2,43	0,44
808	COMB4	1,48	-59,18	0,79	-2,32	0,29	1,01	-0,63
808	COMB5	0,00	-144,40	1,52	-7,39	0,92	-7,57	1,10
808	COMB5	1,48	-144,12	1,67	-7,39	0,92	3,40	-1,26
808	COMB6	0,00	-150,72	1,59	-7,40	0,92	-7,58	1,14
808	COMB6	1,48	-150,44	1,74	-7,40	0,92	3,41	-1,33
808	MAJOR1	0,00	-57,80	0,47	-2,98	0,38	-3,12	0,43
808	MAJOR1	1,48	-57,44	0,66	-2,98	0,38	1,29	-0,41
808	MAJOR2	0,00	-86,47	0,94	-3,02	0,38	-3,17	0,62
808	MAJOR2	1,48	-86,10	1,14	-3,02	0,38	1,31	-0,93
808	MAJOR31	0,00	-134,58	1,26	-7,59	0,95	-7,80	1,03
808	MAJOR31	1,48	-134,22	1,45	-7,59	0,95	3,47	-0,98
808	MAJOR32	0,00	-181,83	1,79	-10,08	1,25	-10,33	1,40
808	MAJOR32	1,48	-181,46	1,98	-10,08	1,25	4,64	-1,39
808	MAJOR33	0,00	-130,42	1,17	-7,59	0,96	-7,79	0,99
808	MAJOR33	1,48	-130,06	1,37	-7,59	0,96	3,48	-0,90
808	MAJOR4	0,00	-78,79	0,86	-3,02	0,38	-3,17	0,58

808	MAJOR4	1,48	-78,43	1,06	-3,02	0,38	1,31	-0,85
808	MAJOR51	0,00	-147,26	1,50	-7,62	0,95	-7,82	1,12
808	MAJOR51	1,48	-146,90	1,69	-7,62	0,95	3,48	-1,24
808	MAJOR52	0,00	-156,09	1,66	-7,63	0,95	-7,84	1,18
808	MAJOR52	1,48	-155,72	1,86	-7,63	0,95	3,49	-1,43
808	MAJOR53	0,00	-194,42	2,02	-10,11	1,25	-10,35	1,49
808	MAJOR53	1,48	-194,06	2,22	-10,11	1,25	4,65	-1,66
808	MAJOR54	0,00	-143,02	1,41	-7,62	0,96	-7,82	1,08
808	MAJOR54	1,48	-142,65	1,61	-7,62	0,96	3,49	-1,16
808	MAJOR61	0,00	-164,56	1,75	-7,64	0,95	-7,85	1,23
808	MAJOR61	1,48	-164,20	1,95	-7,64	0,95	3,50	-1,52
808	MAJOR62	0,00	-199,85	2,08	-10,11	1,25	-10,36	1,52
808	MAJOR62	1,48	-199,48	2,28	-10,11	1,25	4,65	-1,72
808	MAJOR63	0,00	-148,44	1,47	-7,62	0,96	-7,82	1,11
808	MAJOR63	1,48	-148,08	1,67	-7,62	0,96	3,49	-1,22
810	COMB1	1,54	38,79	0,85	-3,73	1,04	1,89	-0,55
810	COMB1	0,00	39,07	0,68	-3,73	1,04	-3,86	0,63
810	COMB2	1,54	49,24	0,81	-3,77	1,05	1,90	-0,57
810	COMB2	0,00	49,52	0,64	-3,77	1,05	-3,91	0,55
810	COMB3	1,54	109,35	2,16	-11,77	3,24	5,95	-1,45
810	COMB3	0,00	109,63	1,98	-11,77	3,24	-12,17	1,74
810	COMB4	1,54	44,89	0,77	-3,77	1,05	1,90	-0,53
810	COMB4	0,00	45,17	0,59	-3,77	1,05	-3,90	0,51
810	COMB5	1,54	115,46	2,07	-11,80	3,25	5,97	-1,44
810	COMB5	0,00	115,74	1,90	-11,80	3,25	-12,21	1,62
810	COMB6	1,54	120,38	2,12	-11,81	3,25	5,97	-1,48
810	COMB6	0,00	120,66	1,95	-11,81	3,25	-12,22	1,66
810	MAJOR1	1,54	50,42	1,11	-4,85	1,35	2,46	-0,71
810	MAJOR1	0,00	50,79	0,88	-4,85	1,35	-5,02	0,82
810	MAJOR2	1,54	65,08	1,05	-4,91	1,37	2,48	-0,74
810	MAJOR2	0,00	65,45	0,83	-4,91	1,37	-5,09	0,71
810	MAJOR31	1,54	114,29	2,29	-12,16	3,35	6,16	-1,53
810	MAJOR31	0,00	114,65	2,07	-12,16	3,35	-12,58	1,82
810	MAJOR32	1,54	151,94	2,91	-16,11	4,45	8,15	-1,96
810	MAJOR32	0,00	152,30	2,68	-16,11	4,45	-16,66	2,34
810	MAJOR33	1,54	112,19	2,32	-12,16	3,34	6,15	-1,55
810	MAJOR33	0,00	112,55	2,09	-12,16	3,34	-12,57	1,85
810	MAJOR4	1,54	58,97	0,99	-4,90	1,37	2,48	-0,69
810	MAJOR4	0,00	59,34	0,76	-4,90	1,37	-5,08	0,66
810	MAJOR51	1,54	119,48	2,22	-12,19	3,36	6,17	-1,52
810	MAJOR51	0,00	119,84	1,99	-12,19	3,36	-12,62	1,73
810	MAJOR52	1,54	123,18	2,17	-12,21	3,37	6,17	-1,51
810	MAJOR52	0,00	123,55	1,95	-12,21	3,37	-12,64	1,66
810	MAJOR53	1,54	157,07	2,84	-16,14	4,46	8,16	-1,95
810	MAJOR53	0,00	157,43	2,61	-16,14	4,46	-16,70	2,25
810	MAJOR54	1,54	117,32	2,25	-12,18	3,35	6,16	-1,54
810	MAJOR54	0,00	117,68	2,02	-12,18	3,35	-12,61	1,75
810	MAJOR61	1,54	129,83	2,24	-12,22	3,37	6,17	-1,57
810	MAJOR61	0,00	130,19	2,02	-12,22	3,37	-12,65	1,71
810	MAJOR62	1,54	161,28	2,88	-16,14	4,46	8,16	-1,98
810	MAJOR62	0,00	161,65	2,65	-16,14	4,46	-16,71	2,28
810	MAJOR63	1,54	121,53	2,29	-12,19	3,35	6,16	-1,57
810	MAJOR63	0,00	121,90	2,06	-12,19	3,35	-12,62	1,78
812	COMB1	0,00	-44,78	0,43	3,26	-0,11	0,66	0,40
812	COMB1	1,78	-44,43	0,58	3,26	-0,11	-5,14	-0,50
812	COMB2	0,00	-54,44	0,78	3,31	-0,11	0,66	0,68
812	COMB2	1,78	-54,09	0,92	3,31	-0,11	-5,21	-0,83
812	COMB3	0,00	-126,27	1,48	10,30	-0,37	2,17	1,29
812	COMB3	1,78	-125,92	1,63	10,30	-0,37	-16,12	-1,48
812	COMB4	0,00	-50,21	0,67	3,30	-0,11	0,66	0,57
812	COMB4	1,78	-49,86	0,82	3,30	-0,11	-5,20	-0,75
812	COMB5	0,00	-131,71	1,72	10,33	-0,37	2,17	1,46
812	COMB5	1,78	-131,36	1,87	10,33	-0,37	-16,18	-1,72

812	COMB6	0,00	-136,54	1,84	10,34	-0,37	2,17	1,59
812	COMB6	1,78	-136,19	1,99	10,34	-0,37	-16,20	-1,82
812	MAJOR1	0,00	-58,21	0,56	4,24	-0,15	0,85	0,52
812	MAJOR1	1,78	-57,75	0,76	4,24	-0,15	-6,68	-0,65
812	MAJOR2	0,00	-71,77	1,04	4,30	-0,14	0,86	0,92
812	MAJOR2	1,78	-71,31	1,24	4,30	-0,14	-6,79	-1,11
812	MAJOR31	0,00	-132,01	1,51	10,64	-0,38	2,23	1,31
812	MAJOR31	1,78	-131,55	1,70	10,64	-0,38	-16,67	-1,53
812	MAJOR32	0,00	-174,54	2,16	14,12	-0,50	2,97	1,88
812	MAJOR32	1,78	-174,08	2,35	14,12	-0,50	-22,10	-2,13
812	MAJOR33	0,00	-130,44	1,40	10,61	-0,38	2,22	1,21
812	MAJOR33	1,78	-129,98	1,59	10,61	-0,38	-16,63	-1,44
812	MAJOR4	0,00	-65,82	0,89	4,30	-0,15	0,86	0,76
812	MAJOR4	1,78	-65,37	1,09	4,30	-0,15	-6,77	-1,00
812	MAJOR51	0,00	-136,64	1,71	10,67	-0,38	2,23	1,46
812	MAJOR51	1,78	-136,18	1,90	10,67	-0,38	-16,73	-1,74
812	MAJOR52	0,00	-139,98	1,85	10,70	-0,38	2,23	1,57
812	MAJOR52	1,78	-139,53	2,04	10,70	-0,38	-16,76	-1,88
812	MAJOR53	0,00	-179,11	2,36	14,15	-0,50	2,97	2,03
812	MAJOR53	1,78	-178,65	2,55	14,15	-0,50	-22,16	-2,33
812	MAJOR54	0,00	-135,00	1,59	10,65	-0,38	2,23	1,36
812	MAJOR54	1,78	-134,55	1,79	10,65	-0,38	-16,68	-1,64
812	MAJOR61	0,00	-146,49	2,02	10,71	-0,38	2,24	1,74
812	MAJOR61	1,78	-146,03	2,21	10,71	-0,38	-16,78	-2,01
812	MAJOR62	0,00	-183,24	2,47	14,16	-0,50	2,98	2,14
812	MAJOR62	1,78	-182,79	2,66	14,16	-0,50	-22,17	-2,42
812	MAJOR63	0,00	-139,14	1,70	10,65	-0,38	2,23	1,47
812	MAJOR63	1,78	-138,68	1,89	10,65	-0,38	-16,69	-1,73
816	COMB1	1,84	36,56	0,47	0,48	0,55	-0,25	-0,40
816	COMB1	0,00	36,91	0,29	0,48	0,55	0,62	0,30
816	COMB2	1,84	33,91	0,53	0,46	0,55	-0,25	-0,58
816	COMB2	0,00	34,26	0,35	0,46	0,55	0,60	0,23
816	COMB3	1,84	98,12	1,14	1,57	1,67	-0,86	-1,12
816	COMB3	0,00	98,47	0,97	1,57	1,67	2,03	0,82
816	COMB4	1,84	32,08	0,42	0,47	0,55	-0,25	-0,45
816	COMB4	0,00	32,43	0,24	0,47	0,55	0,61	0,15
816	COMB5	1,84	93,64	1,09	1,56	1,66	-0,86	-1,17
816	COMB5	0,00	93,99	0,91	1,56	1,66	2,01	0,67
816	COMB6	1,84	95,59	1,22	1,56	1,66	-0,86	-1,31
816	COMB6	0,00	95,94	1,04	1,56	1,66	2,01	0,76
816	MAJOR1	1,84	47,52	0,62	0,62	0,72	-0,33	-0,52
816	MAJOR1	0,00	47,98	0,38	0,62	0,72	0,81	0,39
816	MAJOR2	1,84	43,82	0,70	0,60	0,71	-0,33	-0,77
816	MAJOR2	0,00	44,28	0,47	0,60	0,71	0,78	0,30
816	MAJOR31	1,84	103,47	1,22	1,61	1,73	-0,88	-1,16
816	MAJOR31	0,00	103,93	0,98	1,61	1,73	2,09	0,86
816	MAJOR32	1,84	132,61	1,55	2,14	2,27	-1,18	-1,56
816	MAJOR32	0,00	133,06	1,32	2,14	2,27	2,75	1,07
816	MAJOR33	1,84	104,70	1,24	1,62	1,74	-0,87	-1,14
816	MAJOR33	0,00	105,15	1,01	1,62	1,74	2,11	0,92
816	MAJOR4	1,84	41,26	0,54	0,61	0,71	-0,33	-0,59
816	MAJOR4	0,00	41,72	0,30	0,61	0,71	0,79	0,18
816	MAJOR51	1,84	99,73	1,17	1,61	1,73	-0,88	-1,21
816	MAJOR51	0,00	100,18	0,94	1,61	1,73	2,08	0,73
816	MAJOR52	1,84	97,28	1,15	1,60	1,73	-0,88	-1,24
816	MAJOR52	0,00	97,74	0,91	1,60	1,73	2,07	0,65
816	MAJOR53	1,84	128,85	1,50	2,14	2,27	-1,18	-1,60
816	MAJOR53	0,00	129,31	1,27	2,14	2,27	2,74	0,94
816	MAJOR54	1,84	100,94	1,19	1,62	1,73	-0,87	-1,18
816	MAJOR54	0,00	101,40	0,96	1,62	1,73	2,10	0,79
816	MAJOR61	1,84	99,95	1,32	1,60	1,72	-0,88	-1,44
816	MAJOR61	0,00	100,41	1,09	1,60	1,72	2,06	0,78
816	MAJOR62	1,84	130,50	1,61	2,13	2,27	-1,18	-1,73

816	MAJOR62	0,00	130,95	1,38	2,13	2,27	2,73	1,02
816	MAJOR63	1,84	102,59	1,30	1,61	1,73	-0,87	-1,31
816	MAJOR63	0,00	103,04	1,07	1,61	1,73	2,09	0,87
820	COMB1	0,00	-6,55	0,41	2,70	-0,29	1,39	0,28
820	COMB1	0,87	-6,49	0,59	2,70	-0,29	-0,96	-0,15
820	COMB2	0,00	-14,20	4,25	2,79	-0,28	1,39	1,60
820	COMB2	0,87	-14,15	4,43	2,79	-0,28	-1,04	-2,18
820	COMB3	0,00	-22,78	1,88	7,65	-0,96	4,06	0,82
820	COMB3	0,87	-22,72	2,06	7,65	-0,96	-2,60	-0,89
820	COMB4	0,00	-24,99	3,44	2,77	-0,28	1,39	1,41
820	COMB4	0,87	-24,93	3,62	2,77	-0,28	-1,02	-1,67
820	COMB5	0,00	-41,22	4,90	7,72	-0,95	4,06	1,94
820	COMB5	0,87	-41,16	5,08	7,72	-0,95	-2,66	-2,41
820	COMB6	0,00	-31,52	5,85	7,75	-0,94	4,07	2,18
820	COMB6	0,87	-31,47	6,02	7,75	-0,94	-2,68	-2,99
820	MAJOR1	0,00	-8,51	0,54	3,50	-0,38	1,80	0,37
820	MAJOR1	0,87	-8,44	0,77	3,50	-0,38	-1,25	-0,20
820	MAJOR2	0,00	-19,29	5,92	3,64	-0,36	1,81	2,22
820	MAJOR2	0,87	-19,22	6,15	3,64	-0,36	-1,36	-3,04
820	MAJOR31	0,00	-22,64	1,79	8,01	-0,99	4,23	0,84
820	MAJOR31	0,87	-22,56	2,02	8,01	-0,99	-2,74	-0,83
820	MAJOR32	0,00	-34,97	3,00	10,12	-1,36	5,45	1,12
820	MAJOR32	0,87	-34,89	3,23	10,12	-1,36	-3,37	-1,59
820	MAJOR33	0,00	-20,08	1,53	8,33	-0,94	4,34	0,88
820	MAJOR33	0,87	-20,01	1,76	8,33	-0,94	-2,92	-0,55
820	MAJOR4	0,00	-34,33	4,77	3,61	-0,36	1,81	1,94
820	MAJOR4	0,87	-34,26	5,00	3,61	-0,36	-1,33	-2,32
820	MAJOR51	0,00	-38,24	4,35	8,07	-0,98	4,24	1,78
820	MAJOR51	0,87	-38,16	4,58	8,07	-0,98	-2,79	-2,10
820	MAJOR52	0,00	-49,10	6,10	8,11	-0,97	4,24	2,43
820	MAJOR52	0,87	-49,02	6,34	8,11	-0,97	-2,83	-2,99
820	MAJOR53	0,00	-50,46	5,54	10,18	-1,35	5,45	2,06
820	MAJOR53	0,87	-50,38	5,77	10,18	-1,35	-3,42	-2,87
820	MAJOR54	0,00	-35,57	4,07	8,39	-0,93	4,34	1,82
820	MAJOR54	0,87	-35,50	4,30	8,39	-0,93	-2,97	-1,82
820	MAJOR61	0,00	-35,05	7,37	8,15	-0,96	4,24	2,74
820	MAJOR61	0,87	-34,98	7,60	8,15	-0,96	-2,86	-3,78
820	MAJOR62	0,00	-42,45	6,35	10,20	-1,34	5,45	2,26
820	MAJOR62	0,87	-42,38	6,58	10,20	-1,34	-3,44	-3,37
820	MAJOR63	0,00	-27,57	4,88	8,42	-0,93	4,34	2,02
820	MAJOR63	0,87	-27,49	5,11	8,42	-0,93	-2,99	-2,33
826	COMB1	2,50	59,04	0,44	-3,07	0,31	2,04	-0,55
826	COMB1	0,00	59,56	0,29	-3,07	0,31	-5,64	0,36
826	COMB2	2,50	80,50	0,74	-3,11	0,32	2,08	-0,74
826	COMB2	0,00	81,02	0,59	-3,11	0,32	-5,70	0,93
826	COMB3	2,50	115,10	0,81	-7,04	0,69	4,76	-1,10
826	COMB3	0,00	115,62	0,66	-7,04	0,69	-12,86	0,73
826	COMB4	2,50	37,97	0,31	-3,10	0,32	2,07	-0,24
826	COMB4	0,00	38,49	0,17	-3,10	0,32	-5,69	0,36
826	COMB5	2,50	94,03	0,68	-7,08	0,70	4,80	-0,80
826	COMB5	0,00	94,55	0,54	-7,08	0,70	-12,91	0,73
826	COMB6	2,50	148,85	1,20	-7,09	0,70	4,81	-1,38
826	COMB6	0,00	149,36	1,06	-7,09	0,70	-12,92	1,44
826	MAJOR1	2,50	76,75	0,57	-3,99	0,40	2,65	-0,71
826	MAJOR1	0,00	77,42	0,38	-3,99	0,40	-7,34	0,47
826	MAJOR2	2,50	107,49	0,99	-4,04	0,41	2,71	-0,98
826	MAJOR2	0,00	108,17	0,80	-4,04	0,41	-7,41	1,27
826	MAJOR31	2,50	120,52	0,85	-7,60	0,75	5,12	-1,16
826	MAJOR31	0,00	121,19	0,66	-7,60	0,75	-13,90	0,73
826	MAJOR32	2,50	127,56	0,94	-7,68	0,75	5,25	-1,28
826	MAJOR32	0,00	128,23	0,75	-7,68	0,75	-13,98	0,84
826	MAJOR33	2,50	161,46	1,10	-9,48	0,94	6,34	-1,47
826	MAJOR33	0,00	162,14	0,91	-9,48	0,94	-17,37	1,03

826	MAJOR4	2,50	47,26	0,39	-4,04	0,41	2,70	-0,29
826	MAJOR4	0,00	47,93	0,21	-4,04	0,41	-7,40	0,46
826	MAJOR51	2,50	104,05	0,75	-7,63	0,75	5,15	-0,91
826	MAJOR51	0,00	104,72	0,57	-7,63	0,75	-13,94	0,74
826	MAJOR52	2,50	98,27	0,73	-7,65	0,76	5,18	-0,79
826	MAJOR52	0,00	98,95	0,54	-7,65	0,76	-13,97	0,80
826	MAJOR53	2,50	109,86	0,84	-7,71	0,75	5,28	-1,02
826	MAJOR53	0,00	110,54	0,65	-7,71	0,75	-14,02	0,83
826	MAJOR54	2,50	143,77	0,99	-9,50	0,94	6,37	-1,22
826	MAJOR54	0,00	144,44	0,80	-9,50	0,94	-17,41	1,03
826	MAJOR61	2,50	169,69	1,42	-7,66	0,76	5,19	-1,57
826	MAJOR61	0,00	170,36	1,23	-7,66	0,76	-13,99	1,74
826	MAJOR62	2,50	157,46	1,28	-7,72	0,75	5,29	-1,53
826	MAJOR62	0,00	158,14	1,09	-7,72	0,75	-14,03	1,45
826	MAJOR63	2,50	191,37	1,44	-9,51	0,94	6,38	-1,72
826	MAJOR63	0,00	192,04	1,25	-9,51	0,94	-17,42	1,64
827	COMB1	0,00	-39,81	0,87	-0,14	0,27	-0,45	0,65
827	COMB1	1,65	-39,71	1,21	-0,14	0,27	-0,21	-1,06
827	COMB2	0,00	-54,10	-0,30	-0,16	0,26	-0,47	0,07
827	COMB2	1,65	-54,00	0,04	-0,16	0,26	-0,20	0,28
827	COMB3	0,00	-79,79	1,85	-0,33	0,60	-1,03	1,27
827	COMB3	1,65	-79,69	2,19	-0,33	0,60	-0,48	-2,06
827	COMB4	0,00	-43,21	-0,20	-0,14	0,26	-0,45	0,10
827	COMB4	1,65	-43,11	0,14	-0,14	0,26	-0,22	0,15
827	COMB5	0,00	-83,18	0,78	-0,33	0,59	-1,03	0,72
827	COMB5	1,65	-83,08	1,12	-0,33	0,59	-0,49	-0,85
827	COMB6	0,00	-102,53	0,65	-0,35	0,59	-1,05	0,70
827	COMB6	1,65	-102,43	0,99	-0,35	0,59	-0,47	-0,65
827	MAJOR1	0,00	-51,76	1,13	-0,18	0,36	-0,58	0,85
827	MAJOR1	1,65	-51,63	1,57	-0,18	0,36	-0,28	-1,38
827	MAJOR2	0,00	-72,24	-0,51	-0,21	0,34	-0,61	0,03
827	MAJOR2	1,65	-72,11	-0,06	-0,21	0,34	-0,26	0,50
827	MAJOR31	0,00	-83,14	2,05	-0,35	0,66	-1,11	1,41
827	MAJOR31	1,65	-83,02	2,49	-0,35	0,66	-0,53	-2,34
827	MAJOR32	0,00	-90,16	1,87	-0,38	0,65	-1,17	1,28
827	MAJOR32	1,65	-90,03	2,31	-0,38	0,65	-0,54	-2,17
827	MAJOR33	0,00	-109,83	2,64	-0,42	0,82	-1,33	1,85
827	MAJOR33	1,65	-109,70	3,08	-0,42	0,82	-0,64	-2,87
827	MAJOR4	0,00	-56,51	-0,37	-0,18	0,34	-0,59	0,07
827	MAJOR4	1,65	-56,38	0,07	-0,18	0,34	-0,29	0,32
827	MAJOR51	0,00	-86,84	1,14	-0,35	0,65	-1,11	0,94
827	MAJOR51	1,65	-86,71	1,58	-0,35	0,65	-0,53	-1,31
827	MAJOR52	0,00	-92,88	0,52	-0,35	0,64	-1,12	0,63
827	MAJOR52	1,65	-92,75	0,97	-0,35	0,64	-0,54	-0,60
827	MAJOR53	0,00	-93,01	0,97	-0,38	0,64	-1,18	0,82
827	MAJOR53	1,65	-92,88	1,42	-0,38	0,64	-0,55	-1,16
827	MAJOR54	0,00	-112,68	1,74	-0,42	0,81	-1,34	1,38
827	MAJOR54	1,65	-112,55	2,18	-0,42	0,81	-0,64	-1,85
827	MAJOR61	0,00	-116,31	0,35	-0,38	0,64	-1,14	0,60
827	MAJOR61	1,65	-116,18	0,80	-0,38	0,64	-0,50	-0,35
827	MAJOR62	0,00	-110,33	0,86	-0,40	0,64	-1,19	0,80
827	MAJOR62	1,65	-110,20	1,30	-0,40	0,64	-0,53	-0,98
827	MAJOR63	0,00	-130,00	1,62	-0,44	0,81	-1,35	1,37
827	MAJOR63	1,65	-129,87	2,06	-0,44	0,81	-0,62	-1,67
828	COMB1	0,00	-82,79	0,38	3,57	-0,94	2,24	0,43
828	COMB1	2,15	-82,37	0,58	3,57	-0,94	-5,42	-0,60
828	COMB2	0,00	-51,25	1,74	3,60	-0,94	2,24	1,96
828	COMB2	2,15	-50,83	1,94	3,60	-0,94	-5,47	-1,99
828	COMB3	0,00	-167,54	0,79	8,19	-2,13	5,21	0,83
828	COMB3	2,15	-167,12	0,98	8,19	-2,13	-12,36	-1,08
828	COMB4	0,00	-21,72	0,89	3,60	-0,95	2,25	1,06
828	COMB4	2,15	-21,30	1,09	3,60	-0,95	-5,48	-1,07
828	COMB5	0,00	-106,46	1,30	8,22	-2,13	5,22	1,45



828	COMB5	2,15	-106,05	1,49	8,22	-2,13	-12,42	-1,55
828	COMB6	0,00	-141,52	2,44	8,22	-2,13	5,21	2,68
828	COMB6	2,15	-141,10	2,64	8,22	-2,13	-12,42	-2,77
828	MAJOR1	0,00	-107,63	0,50	4,64	-1,23	2,91	0,56
828	MAJOR1	2,15	-107,09	0,75	4,64	-1,23	-7,05	-0,78
828	MAJOR2	0,00	-63,79	2,42	4,68	-1,23	2,91	2,72
828	MAJOR2	2,15	-63,24	2,67	4,68	-1,23	-7,12	-2,74
828	MAJOR31	0,00	-181,49	0,70	8,84	-2,31	5,61	0,74
828	MAJOR31	2,15	-180,95	0,95	8,84	-2,31	-13,36	-1,03
828	MAJOR32	0,00	-184,65	0,91	8,93	-2,32	5,73	0,99
828	MAJOR32	2,15	-184,11	1,17	8,93	-2,32	-13,43	-1,25
828	MAJOR33	0,00	-229,08	1,16	11,03	-2,88	6,95	1,21
828	MAJOR33	2,15	-228,54	1,42	11,03	-2,88	-16,70	-1,56
828	MAJOR4	0,00	-22,12	1,21	4,68	-1,23	2,93	1,44
828	MAJOR4	2,15	-21,58	1,47	4,68	-1,23	-7,12	-1,44
828	MAJOR51	0,00	-130,74	1,15	8,87	-2,31	5,62	1,29
828	MAJOR51	2,15	-130,20	1,41	8,87	-2,31	-13,41	-1,46
828	MAJOR52	0,00	-99,24	1,58	8,89	-2,31	5,63	1,80
828	MAJOR52	2,15	-98,70	1,84	8,89	-2,31	-13,44	-1,87
828	MAJOR53	0,00	-133,35	1,34	8,95	-2,32	5,74	1,51
828	MAJOR53	2,15	-132,81	1,59	8,95	-2,32	-13,47	-1,64
828	MAJOR54	0,00	-177,78	1,59	11,05	-2,88	6,96	1,73
828	MAJOR54	2,15	-177,24	1,85	11,05	-2,88	-16,75	-1,96
828	MAJOR61	0,00	-145,93	3,06	8,88	-2,31	5,61	3,37
828	MAJOR61	2,15	-145,39	3,31	8,88	-2,31	-13,44	-3,46
828	MAJOR62	0,00	-163,50	2,34	8,95	-2,32	5,73	2,58
828	MAJOR62	2,15	-162,95	2,59	8,95	-2,32	-13,48	-2,71
828	MAJOR63	0,00	-207,92	2,59	11,05	-2,88	6,95	2,80
828	MAJOR63	2,15	-207,38	2,84	11,05	-2,88	-16,76	-3,03
833	COMB1	0,00	35,14	0,08	-0,41	-0,55	-0,20	-0,13
833	COMB1	1,82	35,47	0,29	-0,41	-0,55	0,56	-0,46
833	COMB2	0,00	73,25	-4,61	-0,40	-0,55	-0,19	-2,85
833	COMB2	1,82	73,58	-4,41	-0,40	-0,55	0,54	5,35
833	COMB3	0,00	69,11	0,58	-0,98	-1,23	-0,47	-0,05
833	COMB3	1,82	69,44	0,79	-0,98	-1,23	1,32	-1,29
833	COMB4	0,00	63,14	-3,34	-0,41	-0,55	-0,19	-2,11
833	COMB4	1,82	63,47	-3,13	-0,41	-0,55	0,56	3,78
833	COMB5	0,00	97,11	-2,84	-0,98	-1,23	-0,46	-2,03
833	COMB5	1,82	97,44	-2,63	-0,98	-1,23	1,33	2,94
833	COMB6	0,00	111,78	-4,76	-0,96	-1,23	-0,45	-3,15
833	COMB6	1,82	112,11	-4,55	-0,96	-1,23	1,30	5,30
833	MAJOR1	0,00	45,68	0,10	-0,54	-0,72	-0,26	-0,17
833	MAJOR1	1,82	46,11	0,37	-0,54	-0,72	0,72	-0,60
833	MAJOR2	0,00	99,30	-6,50	-0,51	-0,72	-0,24	-4,00
833	MAJOR2	1,82	99,73	-6,23	-0,51	-0,72	0,69	7,58
833	MAJOR31	0,00	73,90	0,94	-1,06	-1,33	-0,50	0,13
833	MAJOR31	1,82	74,33	1,21	-1,06	-1,33	1,43	-1,82
833	MAJOR32	0,00	76,08	0,55	-1,04	-1,34	-0,48	-0,11
833	MAJOR32	1,82	76,51	0,82	-1,04	-1,34	1,42	-1,35
833	MAJOR33	0,00	95,98	0,50	-1,35	-1,66	-0,66	-0,23
833	MAJOR33	1,82	96,41	0,77	-1,35	-1,66	1,80	-1,39
833	MAJOR4	0,00	84,88	-4,68	-0,54	-0,72	-0,25	-2,94
833	MAJOR4	1,82	85,31	-4,41	-0,54	-0,72	0,73	5,34
833	MAJOR51	0,00	97,88	-2,00	-1,06	-1,33	-0,50	-1,57
833	MAJOR51	1,82	98,31	-1,73	-1,06	-1,33	1,43	1,81
833	MAJOR52	0,00	115,79	-4,23	-1,06	-1,34	-0,49	-2,86
833	MAJOR52	1,82	116,22	-3,96	-1,06	-1,34	1,43	4,58
833	MAJOR53	0,00	99,60	-2,32	-1,04	-1,34	-0,47	-1,77
833	MAJOR53	1,82	100,03	-2,05	-1,04	-1,34	1,42	2,21
833	MAJOR54	0,00	119,50	-2,37	-1,35	-1,66	-0,65	-1,89
833	MAJOR54	1,82	119,93	-2,10	-1,35	-1,66	1,81	2,17
833	MAJOR61	0,00	134,36	-6,63	-1,03	-1,34	-0,48	-4,28
833	MAJOR61	1,82	134,79	-6,36	-1,03	-1,34	1,39	7,54

833	MAJOR62	0,00	112,50	-4,02	-1,02	-1,34	-0,47	-2,76
833	MAJOR62	1,82	112,93	-3,75	-1,02	-1,34	1,40	4,30
833	MAJOR63	0,00	132,41	-4,06	-1,33	-1,66	-0,65	-2,89
833	MAJOR63	1,82	132,84	-3,79	-1,33	-1,66	1,78	4,25
835	COMB1	1,70	-48,89	-0,79	-4,10	0,30	0,78	0,66
835	COMB1	0,00	-48,56	-0,95	-4,10	0,30	-6,18	-0,82
835	COMB2	1,70	-90,38	0,08	-4,02	0,29	0,76	0,15
835	COMB2	0,00	-90,05	-0,08	-4,02	0,29	-6,07	0,16
835	COMB3	1,70	-97,80	-1,76	-9,38	0,69	1,84	1,40
835	COMB3	0,00	-97,47	-1,91	-9,38	0,69	-14,07	-1,72
835	COMB4	1,70	-76,48	-0,13	-4,03	0,29	0,77	0,30
835	COMB4	0,00	-76,15	-0,28	-4,03	0,29	-6,08	-0,05
835	COMB5	1,70	-125,39	-1,10	-9,31	0,68	1,83	1,04
835	COMB5	0,00	-125,06	-1,25	-9,31	0,68	-13,97	-0,95
835	COMB6	1,70	-145,34	-0,79	-9,28	0,68	1,81	0,84
835	COMB6	0,00	-145,01	-0,95	-9,28	0,68	-13,95	-0,63
835	MAJOR1	1,70	-63,55	-1,03	-5,33	0,39	1,02	0,85
835	MAJOR1	0,00	-63,13	-1,23	-5,33	0,39	-8,04	-1,07
835	MAJOR2	1,70	-121,98	0,20	-5,22	0,38	0,98	0,15
835	MAJOR2	0,00	-121,55	-0,01	-5,22	0,38	-7,87	0,31
835	MAJOR31	1,70	-104,50	-1,97	-10,14	0,74	1,98	1,56
835	MAJOR31	0,00	-104,07	-2,17	-10,14	0,74	-15,23	-1,95
835	MAJOR32	1,70	-107,86	-1,92	-10,15	0,73	1,98	1,54
835	MAJOR32	0,00	-107,43	-2,12	-10,15	0,73	-15,26	-1,89
835	MAJOR33	1,70	-135,20	-2,33	-12,69	0,94	2,50	1,86
835	MAJOR33	0,00	-134,77	-2,53	-12,69	0,94	-19,04	-2,26
835	MAJOR4	1,70	-102,18	-0,10	-5,24	0,38	1,00	0,35
835	MAJOR4	0,00	-101,76	-0,30	-5,24	0,38	-7,89	0,01
835	MAJOR51	1,70	-128,28	-1,40	-10,08	0,73	1,97	1,26
835	MAJOR51	0,00	-127,85	-1,60	-10,08	0,73	-15,14	-1,29
835	MAJOR52	1,70	-146,69	-0,98	-10,04	0,73	1,96	1,03
835	MAJOR52	0,00	-146,27	-1,18	-10,04	0,73	-15,08	-0,81
835	MAJOR53	1,70	-131,04	-1,36	-10,10	0,73	1,97	1,24
835	MAJOR53	0,00	-130,61	-1,56	-10,10	0,73	-15,17	-1,24
835	MAJOR54	1,70	-158,37	-1,77	-12,63	0,93	2,49	1,56
835	MAJOR54	0,00	-157,95	-1,97	-12,63	0,93	-18,96	-1,62
835	MAJOR61	1,70	-172,00	-0,60	-10,01	0,73	1,94	0,77
835	MAJOR61	0,00	-171,57	-0,80	-10,01	0,73	-15,05	-0,41
835	MAJOR62	1,70	-148,56	-1,09	-10,08	0,73	1,96	1,06
835	MAJOR62	0,00	-148,14	-1,29	-10,08	0,73	-15,15	-0,96
835	MAJOR63	1,70	-175,90	-1,51	-12,61	0,93	2,48	1,39
835	MAJOR63	0,00	-175,47	-1,71	-12,61	0,93	-18,94	-1,34
837	COMB1	0,00	48,61	-0,77	4,31	-1,24	2,26	-0,46
837	COMB1	1,51	48,87	-0,57	4,31	-1,24	-4,27	0,55
837	COMB2	0,00	46,33	-0,38	4,22	-1,22	2,22	-0,35
837	COMB2	1,51	46,59	-0,18	4,22	-1,22	-4,17	0,07
837	COMB3	0,00	99,30	-1,51	9,86	-2,80	5,16	-0,94
837	COMB3	1,51	99,56	-1,31	9,86	-2,80	-9,77	1,20
837	COMB4	0,00	44,32	-0,50	4,23	-1,22	2,23	-0,36
837	COMB4	1,51	44,58	-0,30	4,23	-1,22	-4,18	0,25
837	COMB5	0,00	95,01	-1,24	9,78	-2,79	5,13	-0,84
837	COMB5	1,51	95,27	-1,05	9,78	-2,79	-9,68	0,89
837	COMB6	0,00	96,94	-1,04	9,76	-2,78	5,12	-0,80
837	COMB6	1,51	97,20	-0,84	9,76	-2,78	-9,66	0,63
837	MAJOR1	0,00	63,20	-1,00	5,61	-1,61	2,94	-0,60
837	MAJOR1	1,51	63,54	-0,74	5,61	-1,61	-5,55	0,72
837	MAJOR2	0,00	59,99	-0,45	5,48	-1,58	2,88	-0,44
837	MAJOR2	1,51	60,33	-0,19	5,48	-1,58	-5,41	0,04
837	MAJOR31	0,00	109,37	-1,72	10,66	-3,03	5,58	-1,05
837	MAJOR31	1,51	109,70	-1,46	10,66	-3,03	-10,56	1,36
837	MAJOR32	0,00	108,93	-1,66	10,66	-3,04	5,58	-1,02
837	MAJOR32	1,51	109,27	-1,40	10,66	-3,04	-10,56	1,29
837	MAJOR33	0,00	134,52	-2,01	13,36	-3,79	6,99	-1,26

837	MAJOR33	1,51	134,85	-1,76	13,36	-3,79	-13,25	1,59
837	MAJOR4	0,00	57,19	-0,62	5,49	-1,58	2,90	-0,46
837	MAJOR4	1,51	57,53	-0,37	5,49	-1,58	-5,43	0,29
837	MAJOR51	0,00	105,75	-1,49	10,59	-3,02	5,55	-0,96
837	MAJOR51	1,51	106,09	-1,23	10,59	-3,02	-10,49	1,10
837	MAJOR52	0,00	103,31	-1,30	10,54	-3,01	5,53	-0,89
837	MAJOR52	1,51	103,65	-1,04	10,54	-3,01	-10,43	0,88
837	MAJOR53	0,00	105,33	-1,43	10,59	-3,03	5,56	-0,94
837	MAJOR53	1,51	105,66	-1,18	10,59	-3,03	-10,48	1,04
837	MAJOR54	0,00	130,91	-1,79	13,29	-3,78	6,96	-1,18
837	MAJOR54	1,51	131,25	-1,53	13,29	-3,78	-13,17	1,34
837	MAJOR61	0,00	106,05	-1,05	10,52	-3,00	5,52	-0,85
837	MAJOR61	1,51	106,39	-0,80	10,52	-3,00	-10,41	0,55
837	MAJOR62	0,00	106,94	-1,25	10,57	-3,02	5,55	-0,90
837	MAJOR62	1,51	107,28	-1,00	10,57	-3,02	-10,47	0,80
837	MAJOR63	0,00	132,53	-1,61	13,27	-3,77	6,95	-1,14
837	MAJOR63	1,51	132,86	-1,35	13,27	-3,77	-13,15	1,10
839	COMB1	1,41	-59,39	-0,55	2,55	-0,25	-2,62	0,38
839	COMB1	0,00	-59,13	-0,71	2,55	-0,25	0,98	-0,50
839	COMB2	1,41	-52,36	-0,71	2,50	-0,24	-2,57	0,59
839	COMB2	0,00	-52,11	-0,87	2,50	-0,24	0,95	-0,52
839	COMB3	1,41	-122,47	-1,18	5,94	-0,57	-5,98	0,78
839	COMB3	0,00	-122,21	-1,34	5,94	-0,57	2,41	-0,99
839	COMB4	1,41	-48,39	-0,54	2,50	-0,24	-2,57	0,49
839	COMB4	0,00	-48,13	-0,70	2,50	-0,24	0,95	-0,39
839	COMB5	1,41	-111,47	-1,17	5,89	-0,57	-5,93	0,89
839	COMB5	0,00	-111,21	-1,33	5,89	-0,57	2,38	-0,88
839	COMB6	1,41	-115,79	-1,40	5,89	-0,57	-5,93	1,04
839	COMB6	0,00	-115,53	-1,56	5,89	-0,57	2,38	-1,05
839	MAJOR1	1,41	-77,20	-0,71	3,32	-0,32	-3,40	0,50
839	MAJOR1	0,00	-76,86	-0,92	3,32	-0,32	1,28	-0,65
839	MAJOR2	1,41	-67,39	-0,94	3,24	-0,32	-3,34	0,80
839	MAJOR2	0,00	-67,05	-1,15	3,24	-0,32	1,24	-0,68
839	MAJOR31	1,41	-134,40	-1,25	6,41	-0,62	-6,46	0,84
839	MAJOR31	0,00	-134,07	-1,45	6,41	-0,62	2,57	-1,07
839	MAJOR32	1,41	-134,42	-1,29	6,39	-0,62	-6,48	0,86
839	MAJOR32	0,00	-134,08	-1,50	6,39	-0,62	2,54	-1,11
839	MAJOR33	1,41	-165,87	-1,62	8,08	-0,78	-8,10	1,08
839	MAJOR33	0,00	-165,53	-1,83	8,08	-0,78	3,30	-1,35
839	MAJOR4	1,41	-61,80	-0,70	3,24	-0,32	-3,34	0,64
839	MAJOR4	0,00	-61,47	-0,91	3,24	-0,32	1,24	-0,49
839	MAJOR51	1,41	-125,20	-1,25	6,36	-0,61	-6,43	0,93
839	MAJOR51	0,00	-124,86	-1,46	6,36	-0,61	2,55	-0,98
839	MAJOR52	1,41	-119,21	-1,28	6,33	-0,61	-6,40	1,01
839	MAJOR52	0,00	-118,87	-1,48	6,33	-0,61	2,53	-0,94
839	MAJOR53	1,41	-125,18	-1,29	6,35	-0,61	-6,44	0,95
839	MAJOR53	0,00	-124,84	-1,49	6,35	-0,61	2,52	-1,01
839	MAJOR54	1,41	-156,63	-1,62	8,03	-0,78	-8,06	1,17
839	MAJOR54	0,00	-156,29	-1,82	8,03	-0,78	3,28	-1,26
839	MAJOR61	1,41	-125,10	-1,57	6,33	-0,61	-6,40	1,20
839	MAJOR61	0,00	-124,77	-1,78	6,33	-0,61	2,53	-1,17
839	MAJOR62	1,41	-128,85	-1,49	6,34	-0,61	-6,43	1,08
839	MAJOR62	0,00	-128,52	-1,69	6,34	-0,61	2,52	-1,16
839	MAJOR63	1,41	-160,30	-1,82	8,03	-0,78	-8,05	1,30
839	MAJOR63	0,00	-159,96	-2,02	8,03	-0,78	3,28	-1,41
841	COMB1	0,00	45,15	-0,86	-2,20	0,06	-0,58	-0,47
841	COMB1	1,32	45,36	-0,66	-2,20	0,06	2,33	0,53
841	COMB2	0,00	43,19	-1,04	-2,16	0,06	-0,56	-0,49
841	COMB2	1,32	43,40	-0,85	-2,16	0,06	2,30	0,77
841	COMB3	0,00	91,69	-1,65	-5,13	0,17	-1,38	-0,95
841	COMB3	1,32	91,89	-1,46	-5,13	0,17	5,40	1,11
841	COMB4	0,00	37,01	-0,97	-2,15	0,06	-0,55	-0,43
841	COMB4	1,32	37,21	-0,77	-2,15	0,06	2,29	0,72

841	COMB5	0,00	83,54	-1,76	-5,08	0,16	-1,35	-0,91
841	COMB5	1,32	83,74	-1,57	-5,08	0,16	5,37	1,29
841	COMB6	0,00	90,92	-1,85	-5,08	0,16	-1,36	-0,97
841	COMB6	1,32	91,12	-1,66	-5,08	0,16	5,37	1,35
841	MAJOR1	0,00	58,70	-1,11	-2,86	0,08	-0,76	-0,61
841	MAJOR1	1,32	58,97	-0,86	-2,86	0,08	3,03	0,69
841	MAJOR2	0,00	56,02	-1,38	-2,80	0,07	-0,72	-0,63
841	MAJOR2	1,32	56,29	-1,12	-2,80	0,07	2,98	1,02
841	MAJOR31	0,00	100,34	-1,83	-5,52	0,17	-1,48	-1,05
841	MAJOR31	1,32	100,61	-1,58	-5,52	0,17	5,82	1,21
841	MAJOR32	0,00	100,86	-1,83	-5,51	0,17	-1,48	-1,04
841	MAJOR32	1,32	101,13	-1,57	-5,51	0,17	5,81	1,20
841	MAJOR33	0,00	124,61	-2,25	-6,97	0,23	-1,87	-1,29
841	MAJOR33	1,32	124,88	-1,99	-6,97	0,23	7,34	1,52
841	MAJOR4	0,00	47,30	-1,27	-2,79	0,07	-0,71	-0,56
841	MAJOR4	1,32	47,56	-1,01	-2,79	0,07	2,98	0,95
841	MAJOR51	0,00	93,62	-1,93	-5,48	0,17	-1,46	-1,01
841	MAJOR51	1,32	93,88	-1,67	-5,48	0,17	5,79	1,37
841	MAJOR52	0,00	89,64	-1,99	-5,45	0,17	-1,44	-0,99
841	MAJOR52	1,32	89,91	-1,74	-5,45	0,17	5,78	1,48
841	MAJOR53	0,00	94,02	-1,92	-5,47	0,17	-1,45	-1,01
841	MAJOR53	1,32	94,28	-1,66	-5,47	0,17	5,78	1,36
841	MAJOR54	0,00	117,77	-2,34	-6,93	0,23	-1,85	-1,26
841	MAJOR54	1,32	118,04	-2,09	-6,93	0,23	7,31	1,67
841	MAJOR61	0,00	99,45	-2,11	-5,46	0,17	-1,45	-1,07
841	MAJOR61	1,32	99,72	-1,86	-5,46	0,17	5,78	1,56
841	MAJOR62	0,00	100,36	-1,99	-5,47	0,16	-1,46	-1,06
841	MAJOR62	1,32	100,63	-1,74	-5,47	0,16	5,78	1,41
841	MAJOR63	0,00	124,12	-2,42	-6,93	0,23	-1,86	-1,30
841	MAJOR63	1,32	124,39	-2,16	-6,93	0,23	7,31	1,72
843	COMB1	1,31	-53,70	-0,21	-3,62	0,86	0,34	0,24
843	COMB1	0,00	-53,49	-0,40	-3,62	0,86	-4,40	-0,15
843	COMB2	1,31	-43,75	0,13	-3,59	0,85	0,34	0,11
843	COMB2	0,00	-43,55	-0,06	-3,59	0,85	-4,37	0,16
843	COMB3	1,31	-110,57	-0,52	-8,34	1,96	0,85	0,51
843	COMB3	0,00	-110,36	-0,72	-8,34	1,96	-10,08	-0,30
843	COMB4	1,31	-35,46	0,18	-3,58	0,85	0,34	0,10
843	COMB4	0,00	-35,26	-0,01	-3,58	0,85	-4,36	0,21
843	COMB5	1,31	-92,33	-0,14	-8,30	1,95	0,84	0,37
843	COMB5	0,00	-92,12	-0,33	-8,30	1,95	-10,03	0,07
843	COMB6	1,31	-102,20	-0,20	-8,31	1,95	0,85	0,39
843	COMB6	0,00	-102,00	-0,39	-8,31	1,95	-10,04	0,01
843	MAJOR1	1,31	-69,81	-0,27	-4,71	1,11	0,45	0,31
843	MAJOR1	0,00	-69,54	-0,52	-4,71	1,11	-5,73	-0,20
843	MAJOR2	1,31	-55,97	0,21	-4,66	1,10	0,44	0,13
843	MAJOR2	0,00	-55,70	-0,04	-4,66	1,10	-5,67	0,24
843	MAJOR31	1,31	-120,62	-0,55	-9,00	2,11	0,91	0,56
843	MAJOR31	0,00	-120,35	-0,80	-9,00	2,11	-10,88	-0,32
843	MAJOR32	1,31	-121,72	-0,57	-8,99	2,11	0,90	0,57
843	MAJOR32	0,00	-121,45	-0,82	-8,99	2,11	-10,89	-0,34
843	MAJOR33	1,31	-150,04	-0,70	-11,32	2,65	1,18	0,70
843	MAJOR33	0,00	-149,77	-0,95	-11,32	2,65	-13,67	-0,39
843	MAJOR4	1,31	-44,28	0,28	-4,65	1,10	0,44	0,11
843	MAJOR4	0,00	-44,01	0,03	-4,65	1,10	-5,66	0,31
843	MAJOR51	1,31	-105,46	-0,22	-8,96	2,11	0,90	0,44
843	MAJOR51	0,00	-105,19	-0,47	-8,96	2,11	-10,85	-0,02
843	MAJOR52	1,31	-96,02	-0,01	-8,94	2,10	0,90	0,36
843	MAJOR52	0,00	-95,76	-0,26	-8,94	2,10	-10,82	0,18
843	MAJOR53	1,31	-106,40	-0,24	-8,95	2,11	0,89	0,45
843	MAJOR53	0,00	-106,13	-0,49	-8,95	2,11	-10,85	-0,04
843	MAJOR54	1,31	-134,72	-0,38	-11,29	2,64	1,17	0,58
843	MAJOR54	0,00	-134,45	-0,63	-11,29	2,64	-13,63	-0,08
843	MAJOR61	1,31	-109,16	-0,09	-8,96	2,10	0,91	0,39

843	MAJOR61	0,00	-108,90	-0,34	-8,96	2,10	-10,83	0,10
843	MAJOR62	1,31	-114,89	-0,30	-8,96	2,11	0,90	0,46
843	MAJOR62	0,00	-114,63	-0,55	-8,96	2,11	-10,86	-0,09
843	MAJOR63	1,31	-143,22	-0,43	-11,30	2,64	1,18	0,59
843	MAJOR63	0,00	-142,95	-0,68	-11,30	2,64	-13,64	-0,14
845	COMB1	0,00	38,92	-1,10	5,07	-1,05	1,67	-0,43
845	COMB1	1,09	39,09	-0,94	5,07	-1,05	-3,88	0,69
845	COMB2	0,00	29,16	-1,18	5,04	-1,04	1,67	-0,40
845	COMB2	1,09	29,33	-1,02	5,04	-1,04	-3,84	0,80
845	COMB3	0,00	79,10	-2,17	11,67	-2,39	3,84	-0,87
845	COMB3	1,09	79,27	-2,01	11,67	-2,39	-8,92	1,42
845	COMB4	0,00	21,00	-1,01	5,04	-1,03	1,68	-0,30
845	COMB4	1,09	21,17	-0,85	5,04	-1,03	-3,84	0,72
845	COMB5	0,00	61,18	-2,09	11,64	-2,38	3,85	-0,74
845	COMB5	1,09	61,35	-1,93	11,64	-2,38	-8,88	1,45
845	COMB6	0,00	70,83	-2,28	11,64	-2,38	3,84	-0,85
845	COMB6	1,09	71,00	-2,11	11,64	-2,38	-8,89	1,55
845	MAJOR1	0,00	50,60	-1,43	6,59	-1,36	2,17	-0,55
845	MAJOR1	1,09	50,82	-1,22	6,59	-1,36	-5,04	0,89
845	MAJOR2	0,00	37,01	-1,54	6,55	-1,34	2,18	-0,51
845	MAJOR2	1,09	37,23	-1,33	6,55	-1,34	-4,99	1,06
845	MAJOR31	0,00	86,27	-2,39	12,60	-2,58	4,14	-0,95
845	MAJOR31	1,09	86,49	-2,18	12,60	-2,58	-9,63	1,56
845	MAJOR32	0,00	87,27	-2,39	12,59	-2,59	4,14	-0,95
845	MAJOR32	1,09	87,49	-2,18	12,59	-2,59	-9,63	1,55
845	MAJOR33	0,00	107,46	-2,96	15,84	-3,24	5,21	-1,18
845	MAJOR33	1,09	107,68	-2,75	15,84	-3,24	-12,11	1,94
845	MAJOR4	0,00	25,51	-1,31	6,55	-1,34	2,18	-0,38
845	MAJOR4	1,09	25,73	-1,10	6,55	-1,34	-4,98	0,93
845	MAJOR51	0,00	71,37	-2,33	12,58	-2,57	4,15	-0,85
845	MAJOR51	1,09	71,59	-2,12	12,58	-2,57	-9,60	1,58
845	MAJOR52	0,00	62,07	-2,29	12,56	-2,57	4,16	-0,78
845	MAJOR52	1,09	62,29	-2,08	12,56	-2,57	-9,58	1,61
845	MAJOR53	0,00	72,22	-2,32	12,57	-2,57	4,15	-0,85
845	MAJOR53	1,09	72,44	-2,11	12,57	-2,57	-9,60	1,58
845	MAJOR54	0,00	92,41	-2,89	15,82	-3,23	5,22	-1,08
845	MAJOR54	1,09	92,63	-2,68	15,82	-3,23	-12,08	1,97
845	MAJOR61	0,00	74,93	-2,54	12,56	-2,57	4,15	-0,92
845	MAJOR61	1,09	75,15	-2,33	12,56	-2,57	-9,58	1,74
845	MAJOR62	0,00	80,51	-2,48	12,57	-2,58	4,14	-0,93
845	MAJOR62	1,09	80,73	-2,27	12,57	-2,58	-9,60	1,66
845	MAJOR63	0,00	100,71	-3,05	15,81	-3,23	5,21	-1,16
845	MAJOR63	1,09	100,93	-2,84	15,81	-3,23	-12,08	2,05
847	COMB1	1,12	-38,12	0,16	5,42	-0,61	-2,54	0,10
847	COMB1	0,00	-37,95	-0,01	5,42	-0,61	3,54	0,19
847	COMB2	1,12	-21,11	0,54	5,40	-0,61	-2,53	-0,01
847	COMB2	0,00	-20,94	0,37	5,40	-0,61	3,52	0,51
847	COMB3	1,12	-78,81	0,26	12,48	-1,42	-5,81	0,21
847	COMB3	0,00	-78,64	0,09	12,48	-1,42	8,18	0,41
847	COMB4	1,12	-11,64	0,62	5,41	-0,61	-2,54	-0,04
847	COMB4	0,00	-11,47	0,45	5,41	-0,61	3,53	0,55
847	COMB5	1,12	-52,33	0,71	12,47	-1,41	-5,81	0,07
847	COMB5	0,00	-52,16	0,54	12,47	-1,41	8,17	0,77
847	COMB6	1,12	-63,59	0,62	12,45	-1,41	-5,80	0,12
847	COMB6	0,00	-63,42	0,45	12,45	-1,41	8,16	0,72
847	MAJOR1	1,12	-49,56	0,21	7,05	-0,79	-3,30	0,13
847	MAJOR1	0,00	-49,34	-0,01	7,05	-0,79	4,60	0,24
847	MAJOR2	1,12	-25,84	0,74	7,01	-0,79	-3,29	-0,02
847	MAJOR2	0,00	-25,62	0,52	7,01	-0,79	4,58	0,69
847	MAJOR31	1,12	-85,53	0,31	13,47	-1,53	-6,28	0,22
847	MAJOR31	0,00	-85,31	0,09	13,47	-1,53	8,83	0,45
847	MAJOR32	1,12	-87,08	0,28	13,48	-1,53	-6,28	0,24
847	MAJOR32	0,00	-86,86	0,06	13,48	-1,53	8,83	0,42

847	MAJOR33	1,12	-106,90	0,36	16,91	-1,92	-7,87	0,29
847	MAJOR33	0,00	-106,68	0,13	16,91	-1,92	11,10	0,56
847	MAJOR4	1,12	-12,48	0,85	7,04	-0,79	-3,30	-0,07
847	MAJOR4	0,00	-12,26	0,62	7,04	-0,79	4,59	0,76
847	MAJOR51	1,12	-63,46	0,69	13,46	-1,52	-6,28	0,11
847	MAJOR51	0,00	-63,24	0,47	13,46	-1,52	8,82	0,76
847	MAJOR52	1,12	-49,51	0,93	13,46	-1,52	-6,28	0,03
847	MAJOR52	0,00	-49,29	0,71	13,46	-1,52	8,81	0,96
847	MAJOR53	1,12	-64,84	0,66	13,47	-1,52	-6,28	0,12
847	MAJOR53	0,00	-64,61	0,44	13,47	-1,52	8,82	0,73
847	MAJOR54	1,12	-84,66	0,74	16,91	-1,92	-7,87	0,17
847	MAJOR54	0,00	-84,44	0,51	16,91	-1,92	11,09	0,87
847	MAJOR61	1,12	-64,50	0,81	13,43	-1,52	-6,26	0,10
847	MAJOR61	0,00	-64,27	0,59	13,43	-1,52	8,80	0,88
847	MAJOR62	1,12	-74,52	0,57	13,45	-1,52	-6,27	0,16
847	MAJOR62	0,00	-74,30	0,35	13,45	-1,52	8,81	0,68
847	MAJOR63	1,12	-94,34	0,65	16,89	-1,92	-7,86	0,21
847	MAJOR63	0,00	-94,12	0,43	16,89	-1,92	11,08	0,82
849	COMB1	0,00	18,65	-0,91	-4,86	0,76	-1,63	-0,23
849	COMB1	1,10	18,80	-0,73	-4,86	0,76	3,73	0,67
849	COMB2	0,00	1,35	-0,91	-4,81	0,76	-1,60	-0,16
849	COMB2	1,10	1,50	-0,73	-4,81	0,76	3,70	0,74
849	COMB3	0,00	37,22	-1,77	-11,18	1,76	-3,75	-0,47
849	COMB3	1,10	37,37	-1,59	-11,18	1,76	8,58	1,38
849	COMB4	0,00	-9,00	-0,73	-4,81	0,76	-1,60	-0,08
849	COMB4	1,10	-8,84	-0,55	-4,81	0,76	3,71	0,63
849	COMB5	0,00	9,57	-1,59	-11,13	1,76	-3,72	-0,31
849	COMB5	1,10	9,72	-1,41	-11,13	1,76	8,56	1,34
849	COMB6	0,00	21,84	-1,80	-11,13	1,76	-3,72	-0,40
849	COMB6	1,10	22,00	-1,62	-11,13	1,76	8,55	1,48
849	MAJOR1	0,00	24,25	-1,18	-6,31	0,99	-2,12	-0,30
849	MAJOR1	1,10	24,44	-0,94	-6,31	0,99	4,85	0,87
849	MAJOR2	0,00	0,13	-1,18	-6,25	0,99	-2,08	-0,20
849	MAJOR2	1,10	0,33	-0,95	-6,25	0,99	4,81	0,97
849	MAJOR31	0,00	40,00	-1,95	-12,07	1,90	-4,05	-0,51
849	MAJOR31	1,10	40,20	-1,72	-12,07	1,90	9,26	1,51
849	MAJOR32	0,00	41,63	-1,95	-12,07	1,90	-4,05	-0,52
849	MAJOR32	1,10	41,83	-1,72	-12,07	1,90	9,26	1,51
849	MAJOR33	0,00	50,69	-2,41	-15,15	2,39	-5,08	-0,64
849	MAJOR33	1,10	50,89	-2,18	-15,15	2,39	11,64	1,89
849	MAJOR4	0,00	-14,46	-0,93	-6,25	0,99	-2,07	-0,08
849	MAJOR4	1,10	-14,26	-0,69	-6,25	0,99	4,82	0,81
849	MAJOR51	0,00	16,97	-1,80	-12,02	1,90	-4,02	-0,38
849	MAJOR51	1,10	17,17	-1,57	-12,02	1,90	9,24	1,48
849	MAJOR52	0,00	2,43	-1,71	-12,00	1,90	-4,00	-0,30
849	MAJOR52	1,10	2,63	-1,48	-12,00	1,90	9,23	1,46
849	MAJOR53	0,00	18,41	-1,80	-12,03	1,90	-4,03	-0,39
849	MAJOR53	1,10	18,61	-1,57	-12,03	1,90	9,24	1,47
849	MAJOR54	0,00	27,47	-2,26	-15,11	2,39	-5,05	-0,51
849	MAJOR54	1,10	27,66	-2,03	-15,11	2,39	11,62	1,86
849	MAJOR61	0,00	18,78	-1,99	-12,00	1,90	-4,01	-0,42
849	MAJOR61	1,10	18,98	-1,75	-12,00	1,90	9,22	1,64
849	MAJOR62	0,00	28,96	-1,98	-12,03	1,90	-4,03	-0,46
849	MAJOR62	1,10	29,16	-1,74	-12,03	1,90	9,24	1,59
849	MAJOR63	0,00	38,02	-2,44	-15,11	2,39	-5,06	-0,59
849	MAJOR63	1,10	38,22	-2,20	-15,11	2,39	11,61	1,97
851	COMB1	1,09	-7,83	0,58	-4,34	1,00	1,04	-0,04
851	COMB1	0,00	-7,68	0,41	-4,34	1,00	-3,70	0,50
851	COMB2	1,09	14,24	0,97	-4,30	1,00	1,02	-0,19
851	COMB2	0,00	14,40	0,79	-4,30	1,00	-3,68	0,77
851	COMB3	1,09	-16,58	1,11	-10,03	2,30	2,43	-0,08
851	COMB3	0,00	-16,43	0,94	-10,03	2,30	-8,52	1,04
851	COMB4	1,09	23,65	0,97	-4,31	1,01	1,02	-0,21

851	COMB4	0,00	23,80	0,79	-4,31	1,01	-3,68	0,75
851	COMB5	1,09	14,91	1,50	-10,00	2,30	2,40	-0,25
851	COMB5	0,00	15,06	1,32	-10,00	2,30	-8,51	1,29
851	COMB6	1,09	3,70	1,49	-9,99	2,30	2,41	-0,21
851	COMB6	0,00	3,85	1,31	-9,99	2,30	-8,50	1,31
851	MAJOR1	1,09	-10,19	0,76	-5,64	1,30	1,36	-0,06
851	MAJOR1	0,00	-9,99	0,53	-5,64	1,30	-4,81	0,65
851	MAJOR2	1,09	20,62	1,30	-5,59	1,30	1,33	-0,25
851	MAJOR2	0,00	20,82	1,07	-5,59	1,30	-4,78	1,03
851	MAJOR31	1,09	-17,08	1,25	-10,82	2,48	2,62	-0,10
851	MAJOR31	0,00	-16,88	1,02	-10,82	2,48	-9,19	1,14
851	MAJOR32	1,09	-18,99	1,22	-10,82	2,48	2,62	-0,08
851	MAJOR32	0,00	-18,79	0,99	-10,82	2,48	-9,19	1,12
851	MAJOR33	1,09	-22,46	1,52	-13,61	3,12	3,30	-0,11
851	MAJOR33	0,00	-22,27	1,29	-13,61	3,12	-11,56	1,42
851	MAJOR4	1,09	33,90	1,29	-5,60	1,31	1,32	-0,28
851	MAJOR4	0,00	34,09	1,06	-5,60	1,31	-4,79	1,00
851	MAJOR51	1,09	9,19	1,57	-10,79	2,49	2,60	-0,23
851	MAJOR51	0,00	9,39	1,34	-10,79	2,49	-9,18	1,35
851	MAJOR52	1,09	25,94	1,78	-10,77	2,49	2,58	-0,32
851	MAJOR52	0,00	26,14	1,55	-10,77	2,49	-9,18	1,49
851	MAJOR53	1,09	7,46	1,54	-10,79	2,49	2,60	-0,22
851	MAJOR53	0,00	7,66	1,31	-10,79	2,49	-9,18	1,33
851	MAJOR54	1,09	3,98	1,84	-13,58	3,12	3,28	-0,25
851	MAJOR54	0,00	4,18	1,61	-13,58	3,12	-11,55	1,63
851	MAJOR61	1,09	11,03	1,77	-10,77	2,48	2,59	-0,28
851	MAJOR61	0,00	11,22	1,54	-10,77	2,48	-9,16	1,52
851	MAJOR62	1,09	-2,18	1,53	-10,79	2,48	2,60	-0,19
851	MAJOR62	0,00	-1,99	1,30	-10,79	2,48	-9,17	1,35
851	MAJOR63	1,09	-5,66	1,83	-13,58	3,12	3,28	-0,22
851	MAJOR63	0,00	-5,46	1,60	-13,58	3,12	-11,54	1,65
853	COMB1	0,00	-6,18	-0,61	4,43	-1,00	1,04	-0,06
853	COMB1	1,08	-6,03	-0,44	4,43	-1,00	-3,76	0,51
853	COMB2	0,00	-27,67	-0,45	4,44	-1,00	1,05	0,05
853	COMB2	1,08	-27,51	-0,28	4,44	-1,00	-3,75	0,45
853	COMB3	0,00	-13,52	-1,17	10,23	-2,31	2,41	-0,11
853	COMB3	1,08	-13,37	-1,00	10,23	-2,31	-8,67	1,07
853	COMB4	0,00	-37,46	-0,21	4,46	-1,00	1,06	0,14
853	COMB4	1,08	-37,30	-0,03	4,46	-1,00	-3,77	0,27
853	COMB5	0,00	-44,79	-0,77	10,26	-2,30	2,43	0,09
853	COMB5	1,08	-44,64	-0,59	10,26	-2,30	-8,68	0,83
853	COMB6	0,00	-33,16	-1,05	10,24	-2,30	2,42	-0,01
853	COMB6	1,08	-33,00	-0,87	10,24	-2,30	-8,66	1,03
853	MAJOR1	0,00	-8,04	-0,80	5,76	-1,31	1,35	-0,07
853	MAJOR1	1,08	-7,84	-0,57	5,76	-1,31	-4,89	0,67
853	MAJOR2	0,00	-38,01	-0,57	5,77	-1,29	1,37	0,08
853	MAJOR2	1,08	-37,81	-0,34	5,77	-1,29	-4,88	0,57
853	MAJOR31	0,00	-15,81	-1,29	11,04	-2,49	2,60	-0,12
853	MAJOR31	1,08	-15,61	-1,06	11,04	-2,49	-9,36	1,15
853	MAJOR32	0,00	-13,92	-1,30	11,04	-2,49	2,59	-0,12
853	MAJOR32	1,08	-13,72	-1,08	11,04	-2,49	-9,36	1,16
853	MAJOR33	0,00	-18,20	-1,60	13,89	-3,13	3,27	-0,15
853	MAJOR33	1,08	-18,01	-1,37	13,89	-3,13	-11,76	1,46
853	MAJOR4	0,00	-51,82	-0,23	5,80	-1,30	1,38	0,21
853	MAJOR4	1,08	-51,62	0,00	5,80	-1,30	-4,90	0,33
853	MAJOR51	0,00	-41,89	-0,95	11,07	-2,49	2,62	0,05
853	MAJOR51	1,08	-41,69	-0,72	11,07	-2,49	-9,36	0,95
853	MAJOR52	0,00	-58,50	-0,74	11,08	-2,48	2,63	0,16
853	MAJOR52	1,08	-58,30	-0,51	11,08	-2,48	-9,36	0,83
853	MAJOR53	0,00	-40,19	-0,96	11,06	-2,49	2,61	0,04
853	MAJOR53	1,08	-39,99	-0,73	11,06	-2,49	-9,36	0,96
853	MAJOR54	0,00	-44,47	-1,26	13,91	-3,13	3,29	0,02
853	MAJOR54	1,08	-44,28	-1,03	13,91	-3,13	-11,76	1,26

853	MAJOR61	0,00	-43,01	-1,11	11,05	-2,48	2,61	0,02
853	MAJOR61	1,08	-42,81	-0,89	11,05	-2,48	-9,34	1,10
853	MAJOR62	0,00	-30,18	-1,20	11,04	-2,49	2,60	-0,04
853	MAJOR62	1,08	-29,98	-0,97	11,04	-2,49	-9,35	1,14
853	MAJOR63	0,00	-34,46	-1,50	13,89	-3,13	3,28	-0,07
853	MAJOR63	1,08	-34,27	-1,27	13,89	-3,13	-11,75	1,43
855	COMB1	1,11	17,33	0,88	4,65	-0,74	-1,57	-0,22
855	COMB1	0,00	17,48	0,70	4,65	-0,74	3,60	0,66
855	COMB2	1,11	39,13	1,12	4,67	-0,73	-1,59	-0,34
855	COMB2	0,00	39,28	0,93	4,67	-0,73	3,61	0,80
855	COMB3	1,11	34,81	1,72	10,69	-1,71	-3,60	-0,44
855	COMB3	0,00	34,96	1,54	10,69	-1,71	8,29	1,37
855	COMB4	1,11	46,03	1,04	4,69	-0,73	-1,60	-0,34
855	COMB4	0,00	46,18	0,86	4,69	-0,73	3,61	0,72
855	COMB5	1,11	63,50	1,88	10,74	-1,70	-3,63	-0,56
855	COMB5	0,00	63,66	1,70	10,74	-1,70	8,30	1,43
855	COMB6	1,11	55,25	1,96	10,71	-1,70	-3,62	-0,55
855	COMB6	0,00	55,40	1,78	10,71	-1,70	8,29	1,53
855	MAJOR1	1,11	22,53	1,14	6,04	-0,96	-2,04	-0,28
855	MAJOR1	0,00	22,73	0,90	6,04	-0,96	4,68	0,86
855	MAJOR2	1,11	52,97	1,48	6,07	-0,95	-2,06	-0,45
855	MAJOR2	0,00	53,17	1,24	6,07	-0,95	4,69	1,06
855	MAJOR31	1,11	39,23	1,91	11,55	-1,84	-3,89	-0,49
855	MAJOR31	0,00	39,43	1,67	11,55	-1,84	8,95	1,50
855	MAJOR32	1,11	37,45	1,89	11,55	-1,84	-3,88	-0,48
855	MAJOR32	0,00	37,65	1,65	11,55	-1,84	8,95	1,49
855	MAJOR33	1,11	47,32	2,34	14,50	-2,32	-4,88	-0,60
855	MAJOR33	0,00	47,51	2,10	14,50	-2,32	11,24	1,87
855	MAJOR4	1,11	62,71	1,37	6,10	-0,95	-2,08	-0,45
855	MAJOR4	0,00	62,91	1,13	6,10	-0,95	4,70	0,94
855	MAJOR51	1,11	63,20	2,04	11,58	-1,84	-3,91	-0,59
855	MAJOR51	0,00	63,40	1,81	11,58	-1,84	8,96	1,55
855	MAJOR52	1,11	78,61	2,14	11,60	-1,83	-3,93	-0,65
855	MAJOR52	0,00	78,81	1,90	11,60	-1,83	8,97	1,59
855	MAJOR53	1,11	61,56	2,03	11,58	-1,84	-3,91	-0,58
855	MAJOR53	0,00	61,75	1,79	11,58	-1,84	8,97	1,54
855	MAJOR54	1,11	71,42	2,48	14,54	-2,31	-4,91	-0,70
855	MAJOR54	0,00	71,62	2,24	14,54	-2,31	11,25	1,92
855	MAJOR61	1,11	67,64	2,24	11,57	-1,84	-3,91	-0,64
855	MAJOR61	0,00	67,84	2,01	11,57	-1,84	8,95	1,72
855	MAJOR62	1,11	54,45	2,09	11,56	-1,84	-3,90	-0,57
855	MAJOR62	0,00	54,65	1,85	11,56	-1,84	8,96	1,62
855	MAJOR63	1,11	64,32	2,54	14,52	-2,31	-4,90	-0,69
855	MAJOR63	0,00	64,52	2,30	14,52	-2,31	11,24	2,00
857	COMB1	0,00	-37,11	-0,17	-5,19	0,60	-2,43	0,10
857	COMB1	1,12	-36,94	0,00	-5,19	0,60	3,39	0,20
857	COMB2	0,00	-57,27	0,12	-5,18	0,61	-2,42	0,24
857	COMB2	1,12	-57,10	0,29	-5,18	0,61	3,39	0,01
857	COMB3	0,00	-77,05	-0,27	-11,94	1,40	-5,55	0,22
857	COMB3	1,12	-76,88	-0,10	-11,94	1,40	7,84	0,43
857	COMB4	0,00	-64,20	0,36	-5,19	0,61	-2,42	0,32
857	COMB4	1,12	-64,03	0,53	-5,19	0,61	3,39	-0,18
857	COMB5	0,00	-104,14	0,26	-11,94	1,40	-5,55	0,43
857	COMB5	1,12	-103,97	0,43	-11,94	1,40	7,83	0,05
857	COMB6	0,00	-95,88	-0,02	-11,93	1,40	-5,54	0,34
857	COMB6	1,12	-95,71	0,15	-11,93	1,40	7,83	0,27
857	MAJOR1	0,00	-48,24	-0,22	-6,75	0,79	-3,15	0,13
857	MAJOR1	1,12	-48,02	0,00	-6,75	0,79	4,41	0,26
857	MAJOR2	0,00	-76,39	0,18	-6,73	0,79	-3,14	0,32
857	MAJOR2	1,12	-76,17	0,40	-6,73	0,79	4,40	0,00
857	MAJOR31	0,00	-85,37	-0,29	-12,89	1,51	-6,00	0,24
857	MAJOR31	1,12	-85,15	-0,07	-12,89	1,51	8,45	0,45
857	MAJOR32	0,00	-83,67	-0,32	-12,90	1,51	-6,00	0,24



857	MAJOR32	1,12	-83,45	-0,10	-12,90	1,51	8,46	0,47
857	MAJOR33	0,00	-104,42	-0,38	-16,19	1,90	-7,52	0,30
857	MAJOR33	1,12	-104,20	-0,16	-16,19	1,90	10,63	0,60
857	MAJOR4	0,00	-86,17	0,52	-6,74	0,79	-3,15	0,43
857	MAJOR4	1,12	-85,95	0,74	-6,74	0,79	4,40	-0,27
857	MAJOR51	0,00	-108,00	0,15	-12,89	1,51	-6,00	0,42
857	MAJOR51	1,12	-107,77	0,37	-12,89	1,51	8,45	0,13
857	MAJOR52	0,00	-122,52	0,43	-12,89	1,51	-5,99	0,54
857	MAJOR52	1,12	-122,30	0,65	-12,89	1,51	8,45	-0,06
857	MAJOR53	0,00	-106,43	0,13	-12,90	1,51	-6,00	0,42
857	MAJOR53	1,12	-106,21	0,35	-12,90	1,51	8,45	0,15
857	MAJOR54	0,00	-127,18	0,07	-16,19	1,90	-7,52	0,48
857	MAJOR54	1,12	-126,96	0,29	-16,19	1,90	10,63	0,28
857	MAJOR61	0,00	-111,53	0,05	-12,88	1,51	-5,98	0,42
857	MAJOR61	1,12	-111,30	0,27	-12,88	1,51	8,45	0,23
857	MAJOR62	0,00	-99,32	-0,11	-12,89	1,51	-6,00	0,34
857	MAJOR62	1,12	-99,10	0,11	-12,89	1,51	8,45	0,34
857	MAJOR63	0,00	-120,07	-0,17	-16,18	1,90	-7,51	0,40
857	MAJOR63	1,12	-119,85	0,05	-16,18	1,90	10,62	0,47
859	COMB1	1,18	40,75	0,84	-4,16	0,99	1,59	-0,32
859	COMB1	0,00	40,92	0,65	-4,16	0,99	-3,33	0,56
859	COMB2	1,18	57,53	0,95	-4,16	1,00	1,58	-0,41
859	COMB2	0,00	57,70	0,76	-4,16	1,00	-3,34	0,61
859	COMB3	1,18	83,00	1,62	-9,58	2,27	3,65	-0,64
859	COMB3	0,00	83,17	1,43	-9,58	2,27	-7,66	1,17
859	COMB4	1,18	60,70	0,85	-4,18	1,01	1,58	-0,39
859	COMB4	0,00	60,87	0,66	-4,18	1,01	-3,36	0,50
859	COMB5	1,18	102,95	1,63	-9,59	2,28	3,64	-0,71
859	COMB5	0,00	103,12	1,45	-9,59	2,28	-7,69	1,11
859	COMB6	1,18	99,13	1,75	-9,58	2,27	3,64	-0,72
859	COMB6	0,00	99,30	1,56	-9,58	2,27	-7,68	1,23
859	MAJOR1	1,18	52,97	1,09	-5,41	1,29	2,07	-0,41
859	MAJOR1	0,00	53,19	0,84	-5,41	1,29	-4,32	0,73
859	MAJOR2	1,18	76,43	1,25	-5,41	1,30	2,05	-0,54
859	MAJOR2	0,00	76,65	1,01	-5,41	1,30	-4,35	0,79
859	MAJOR31	1,18	91,81	1,80	-10,34	2,45	3,94	-0,71
859	MAJOR31	0,00	92,03	1,55	-10,34	2,45	-8,27	1,27
859	MAJOR32	1,18	90,51	1,79	-10,33	2,45	3,95	-0,70
859	MAJOR32	0,00	90,74	1,54	-10,33	2,45	-8,26	1,27
859	MAJOR33	1,18	112,72	2,21	-12,99	3,07	4,95	-0,86
859	MAJOR33	0,00	112,94	1,96	-12,99	3,07	-10,40	1,60
859	MAJOR4	1,18	80,90	1,10	-5,43	1,31	2,05	-0,52
859	MAJOR4	0,00	81,12	0,86	-5,43	1,31	-4,37	0,64
859	MAJOR51	1,18	108,50	1,81	-10,35	2,46	3,94	-0,77
859	MAJOR51	0,00	108,72	1,56	-10,35	2,46	-8,30	1,22
859	MAJOR52	1,18	119,35	1,82	-10,36	2,47	3,93	-0,81
859	MAJOR52	0,00	119,58	1,57	-10,36	2,47	-8,31	1,19
859	MAJOR53	1,18	107,27	1,80	-10,35	2,46	3,94	-0,76
859	MAJOR53	0,00	107,50	1,55	-10,35	2,46	-8,29	1,22
859	MAJOR54	1,18	129,48	2,22	-13,01	3,09	4,95	-0,93
859	MAJOR54	0,00	129,70	1,97	-13,01	3,09	-10,43	1,54
859	MAJOR61	1,18	114,29	1,97	-10,34	2,46	3,93	-0,83
859	MAJOR61	0,00	114,51	1,73	-10,34	2,46	-8,29	1,36
859	MAJOR62	1,18	103,98	1,90	-10,33	2,46	3,94	-0,77
859	MAJOR62	0,00	104,20	1,65	-10,33	2,46	-8,27	1,33
859	MAJOR63	1,18	126,18	2,31	-12,99	3,08	4,94	-0,94
859	MAJOR63	0,00	126,41	2,07	-12,99	3,08	-10,41	1,65
861	COMB1	0,00	-49,78	0,41	4,41	-0,78	0,42	0,33
861	COMB1	1,22	-49,58	0,57	4,41	-0,78	-4,97	-0,27
861	COMB2	0,00	-64,76	0,71	4,44	-0,78	0,43	0,47
861	COMB2	1,22	-64,56	0,87	4,44	-0,78	-5,00	-0,50
861	COMB3	0,00	-102,75	0,92	10,14	-1,78	1,03	0,69
861	COMB3	1,22	-102,55	1,09	10,14	-1,78	-11,37	-0,54

861	COMB4	0,00	-67,93	0,88	4,47	-0,78	0,43	0,52
861	COMB4	1,22	-67,72	1,04	4,47	-0,78	-5,03	-0,65
861	COMB5	0,00	-120,89	1,39	10,20	-1,78	1,05	0,88
861	COMB5	1,22	-120,69	1,55	10,20	-1,78	-11,43	-0,92
861	COMB6	0,00	-117,10	1,20	10,17	-1,78	1,04	0,82
861	COMB6	1,22	-116,89	1,36	10,17	-1,78	-11,40	-0,75
861	MAJOR1	0,00	-64,72	0,53	5,73	-1,01	0,55	0,43
861	MAJOR1	1,22	-64,45	0,75	5,73	-1,01	-6,46	-0,35
861	MAJOR2	0,00	-85,66	0,95	5,78	-1,01	0,56	0,62
861	MAJOR2	1,22	-85,39	1,16	5,78	-1,01	-6,50	-0,67
861	MAJOR31	0,00	-113,29	1,01	10,95	-1,92	1,11	0,76
861	MAJOR31	1,22	-113,02	1,23	10,95	-1,92	-12,29	-0,61
861	MAJOR32	0,00	-112,12	0,99	10,94	-1,92	1,09	0,75
861	MAJOR32	1,22	-111,85	1,20	10,94	-1,92	-12,29	-0,59
861	MAJOR33	0,00	-139,36	1,25	13,76	-2,41	1,42	0,94
861	MAJOR33	1,22	-139,10	1,46	13,76	-2,41	-15,42	-0,72
861	MAJOR4	0,00	-90,12	1,18	5,81	-1,02	0,57	0,69
861	MAJOR4	1,22	-89,85	1,40	5,81	-1,02	-6,55	-0,89
861	MAJOR51	0,00	-128,47	1,40	11,00	-1,93	1,12	0,92
861	MAJOR51	1,22	-128,20	1,61	11,00	-1,93	-12,34	-0,93
861	MAJOR52	0,00	-138,32	1,65	11,03	-1,93	1,12	1,02
861	MAJOR52	1,22	-138,05	1,86	11,03	-1,93	-12,37	-1,13
861	MAJOR53	0,00	-127,36	1,38	10,99	-1,93	1,10	0,91
861	MAJOR53	1,22	-127,09	1,59	10,99	-1,93	-12,34	-0,91
861	MAJOR54	0,00	-154,60	1,64	13,81	-2,42	1,43	1,10
861	MAJOR54	1,22	-154,34	1,85	13,81	-2,42	-15,47	-1,04
861	MAJOR61	0,00	-133,28	1,40	10,99	-1,92	1,12	0,95
861	MAJOR61	1,22	-133,01	1,61	10,99	-1,92	-12,33	-0,90
861	MAJOR62	0,00	-124,09	1,22	10,96	-1,92	1,10	0,86
861	MAJOR62	1,22	-123,83	1,43	10,96	-1,92	-12,31	-0,76
861	MAJOR63	0,00	-151,34	1,48	13,79	-2,41	1,43	1,05
861	MAJOR63	1,22	-151,07	1,69	13,79	-2,41	-15,44	-0,89
863	COMB1	1,32	45,51	0,80	2,35	-0,05	-0,69	-0,42
863	COMB1	0,00	45,71	0,60	2,35	-0,05	2,42	0,51
863	COMB2	1,32	55,86	0,84	2,38	-0,05	-0,71	-0,48
863	COMB2	0,00	56,07	0,64	2,38	-0,05	2,44	0,50
863	COMB3	1,32	92,64	1,54	5,47	-0,14	-1,62	-0,84
863	COMB3	0,00	92,84	1,34	5,47	-0,14	5,61	1,06
863	COMB4	1,32	55,76	0,72	2,39	-0,05	-0,71	-0,44
863	COMB4	0,00	55,97	0,53	2,39	-0,05	2,45	0,39
863	COMB5	1,32	102,89	1,46	5,51	-0,14	-1,65	-0,87
863	COMB5	0,00	103,10	1,27	5,51	-0,14	5,64	0,94
863	COMB6	1,32	102,95	1,59	5,51	-0,14	-1,64	-0,91
863	COMB6	0,00	103,15	1,39	5,51	-0,14	5,64	1,07
863	MAJOR1	1,32	59,16	1,04	3,05	-0,06	-0,90	-0,54
863	MAJOR1	0,00	59,43	0,78	3,05	-0,06	3,14	0,66
863	MAJOR2	1,32	73,66	1,09	3,10	-0,06	-0,93	-0,63
863	MAJOR2	0,00	73,92	0,84	3,10	-0,06	3,18	0,65
863	MAJOR31	1,32	102,07	1,70	5,90	-0,14	-1,74	-0,93
863	MAJOR31	0,00	102,34	1,45	5,90	-0,14	6,05	1,15
863	MAJOR32	1,32	101,36	1,70	5,89	-0,14	-1,74	-0,92
863	MAJOR32	0,00	101,62	1,45	5,89	-0,14	6,04	1,16
863	MAJOR33	1,32	125,81	2,09	7,44	-0,19	-2,21	-1,14
863	MAJOR33	0,00	126,08	1,83	7,44	-0,19	7,62	1,45
863	MAJOR4	1,32	73,52	0,93	3,11	-0,06	-0,93	-0,58
863	MAJOR4	0,00	73,79	0,68	3,11	-0,06	3,18	0,49
863	MAJOR51	1,32	110,68	1,64	5,93	-0,14	-1,76	-0,95
863	MAJOR51	0,00	110,95	1,39	5,93	-0,14	6,07	1,05
863	MAJOR52	1,32	116,41	1,61	5,95	-0,14	-1,78	-0,96
863	MAJOR52	0,00	116,67	1,35	5,95	-0,14	6,09	0,99
863	MAJOR53	1,32	109,97	1,64	5,92	-0,14	-1,76	-0,94
863	MAJOR53	0,00	110,24	1,38	5,92	-0,14	6,07	1,06
863	MAJOR54	1,32	134,43	2,02	7,47	-0,19	-2,23	-1,16

863	MAJOR54	0,00	134,69	1,77	7,47	-0,19	7,65	1,35
863	MAJOR61	1,32	116,50	1,78	5,94	-0,15	-1,77	-1,02
863	MAJOR61	0,00	116,77	1,52	5,94	-0,15	6,08	1,17
863	MAJOR62	1,32	110,01	1,75	5,91	-0,14	-1,76	-0,98
863	MAJOR62	0,00	110,28	1,49	5,91	-0,14	6,06	1,16
863	MAJOR63	1,32	134,47	2,13	7,46	-0,19	-2,23	-1,20
863	MAJOR63	0,00	134,73	1,88	7,46	-0,19	7,64	1,46
865	COMB1	0,00	-58,65	0,55	-2,52	0,26	-2,63	0,40
865	COMB1	1,41	-58,39	0,71	-2,52	0,26	0,94	-0,49
865	COMB2	0,00	-67,80	0,70	-2,55	0,26	-2,65	0,44
865	COMB2	1,41	-67,54	0,86	-2,55	0,26	0,96	-0,66
865	COMB3	0,00	-120,72	1,21	-5,87	0,61	-6,00	0,83
865	COMB3	1,41	-120,46	1,37	-5,87	0,61	2,31	-0,99
865	COMB4	0,00	-67,82	0,80	-2,55	0,26	-2,65	0,49
865	COMB4	1,41	-67,56	0,96	-2,55	0,26	0,95	-0,76
865	COMB5	0,00	-129,89	1,46	-5,90	0,61	-6,02	0,92
865	COMB5	1,41	-129,63	1,62	-5,90	0,61	2,32	-1,26
865	COMB6	0,00	-129,88	1,34	-5,90	0,61	-6,02	0,87
865	COMB6	1,41	-129,62	1,50	-5,90	0,61	2,33	-1,14
865	MAJOR1	0,00	-76,24	0,71	-3,28	0,34	-3,42	0,51
865	MAJOR1	1,41	-75,91	0,92	-3,28	0,34	1,22	-0,64
865	MAJOR2	0,00	-89,06	0,92	-3,32	0,34	-3,45	0,58
865	MAJOR2	1,41	-88,72	1,13	-3,32	0,34	1,24	-0,87
865	MAJOR31	0,00	-132,73	1,32	-6,33	0,65	-6,48	0,91
865	MAJOR31	1,41	-132,39	1,53	-6,33	0,65	2,47	-1,10
865	MAJOR32	0,00	-132,08	1,30	-6,32	0,65	-6,49	0,90
865	MAJOR32	1,41	-131,74	1,51	-6,32	0,65	2,45	-1,09
865	MAJOR33	0,00	-163,80	1,64	-7,98	0,82	-8,12	1,12
865	MAJOR33	1,41	-163,46	1,84	-7,98	0,82	3,16	-1,33
865	MAJOR4	0,00	-89,08	1,07	-3,32	0,34	-3,45	0,64
865	MAJOR4	1,41	-88,74	1,27	-3,32	0,34	1,23	-1,01
865	MAJOR51	0,00	-140,43	1,53	-6,35	0,66	-6,50	0,99
865	MAJOR51	1,41	-140,09	1,74	-6,35	0,66	2,48	-1,33
865	MAJOR52	0,00	-145,57	1,67	-6,37	0,66	-6,52	1,04
865	MAJOR52	1,41	-145,23	1,87	-6,37	0,66	2,48	-1,47
865	MAJOR53	0,00	-139,78	1,52	-6,34	0,66	-6,51	0,98
865	MAJOR53	1,41	-139,44	1,72	-6,34	0,66	2,46	-1,31
865	MAJOR54	0,00	-171,50	1,85	-8,00	0,83	-8,14	1,20
865	MAJOR54	1,41	-171,16	2,05	-8,00	0,83	3,17	-1,56
865	MAJOR61	0,00	-145,55	1,51	-6,37	0,66	-6,51	0,97
865	MAJOR61	1,41	-145,21	1,71	-6,37	0,66	2,49	-1,30
865	MAJOR62	0,00	-139,77	1,41	-6,34	0,65	-6,51	0,94
865	MAJOR62	1,41	-139,44	1,62	-6,34	0,65	2,47	-1,21
865	MAJOR63	0,00	-171,49	1,74	-8,00	0,83	-8,14	1,16
865	MAJOR63	1,41	-171,16	1,95	-8,00	0,83	3,18	-1,45
867	COMB1	1,53	48,43	0,70	-4,02	1,20	2,20	-0,44
867	COMB1	0,00	48,69	0,50	-4,02	1,20	-3,93	0,48
867	COMB2	1,53	53,54	0,66	-4,03	1,21	2,21	-0,42
867	COMB2	0,00	53,80	0,46	-4,03	1,21	-3,95	0,43
867	COMB3	1,53	98,54	1,33	-9,18	2,72	5,02	-0,87
867	COMB3	0,00	98,80	1,13	-9,18	2,72	-8,99	1,00
867	COMB4	1,53	50,70	0,55	-4,04	1,21	2,21	-0,38
867	COMB4	0,00	50,96	0,35	-4,04	1,21	-3,95	0,31
867	COMB5	1,53	100,81	1,18	-9,20	2,73	5,03	-0,82
867	COMB5	0,00	101,07	0,98	-9,20	2,73	-9,01	0,83
867	COMB6	1,53	104,21	1,30	-9,19	2,73	5,03	-0,86
867	COMB6	0,00	104,47	1,10	-9,19	2,73	-9,01	0,97
867	MAJOR1	1,53	62,96	0,91	-5,22	1,56	2,86	-0,57
867	MAJOR1	0,00	63,30	0,65	-5,22	1,56	-5,11	0,62
867	MAJOR2	1,53	70,14	0,85	-5,24	1,57	2,87	-0,55
867	MAJOR2	0,00	70,48	0,59	-5,24	1,57	-5,14	0,55
867	MAJOR31	1,53	108,23	1,47	-9,92	2,94	5,43	-0,97
867	MAJOR31	0,00	108,57	1,21	-9,92	2,94	-9,71	1,08

867	MAJOR32	1,53	108,07	1,47	-9,92	2,95	5,44	-0,96
867	MAJOR32	0,00	108,40	1,21	-9,92	2,95	-9,71	1,09
867	MAJOR33	1,53	133,89	1,80	-12,44	3,68	6,81	-1,19
867	MAJOR33	0,00	134,23	1,54	-12,44	3,68	-12,19	1,36
867	MAJOR4	1,53	66,14	0,71	-5,25	1,57	2,87	-0,49
867	MAJOR4	0,00	66,48	0,44	-5,25	1,57	-5,14	0,39
867	MAJOR51	1,53	110,19	1,35	-9,93	2,95	5,44	-0,92
867	MAJOR51	0,00	110,53	1,09	-9,93	2,95	-9,73	0,94
867	MAJOR52	1,53	111,74	1,28	-9,95	2,95	5,44	-0,89
867	MAJOR52	0,00	112,08	1,01	-9,95	2,95	-9,74	0,86
867	MAJOR53	1,53	109,97	1,35	-9,94	2,95	5,45	-0,91
867	MAJOR53	0,00	110,31	1,09	-9,94	2,95	-9,73	0,95
867	MAJOR54	1,53	135,80	1,68	-12,46	3,69	6,81	-1,14
867	MAJOR54	0,00	136,13	1,42	-12,46	3,69	-12,21	1,22
867	MAJOR61	1,53	116,26	1,43	-9,94	2,95	5,44	-0,95
867	MAJOR61	0,00	116,59	1,17	-9,94	2,95	-9,74	1,04
867	MAJOR62	1,53	112,90	1,45	-9,93	2,95	5,44	-0,95
867	MAJOR62	0,00	113,24	1,19	-9,93	2,95	-9,72	1,07
867	MAJOR63	1,53	138,73	1,78	-12,46	3,69	6,81	-1,17
867	MAJOR63	0,00	139,06	1,52	-12,46	3,69	-12,21	1,35
869	COMB1	0,00	-52,83	0,76	4,04	-0,22	0,76	0,66
869	COMB1	1,69	-52,51	0,91	4,04	-0,22	-6,07	-0,75
869	COMB2	0,00	-56,43	1,03	4,06	-0,22	0,75	0,91
869	COMB2	1,69	-56,10	1,18	4,06	-0,22	-6,11	-0,97
869	COMB3	0,00	-108,97	1,62	9,23	-0,50	1,79	1,36
869	COMB3	1,69	-108,64	1,77	9,23	-0,50	-13,80	-1,50
869	COMB4	0,00	-55,53	0,94	4,07	-0,21	0,76	0,79
869	COMB4	1,69	-55,20	1,09	4,07	-0,21	-6,12	-0,93
869	COMB5	0,00	-111,66	1,80	9,25	-0,50	1,79	1,49
869	COMB5	1,69	-111,33	1,95	9,25	-0,50	-13,85	-1,68
869	COMB6	0,00	-112,28	1,93	9,25	-0,50	1,79	1,65
869	COMB6	1,69	-111,95	2,08	9,25	-0,50	-13,84	-1,74
869	MAJOR1	0,00	-68,69	0,99	5,25	-0,28	0,98	0,86
869	MAJOR1	1,69	-68,26	1,18	5,25	-0,28	-7,89	-0,98
869	MAJOR2	0,00	-73,70	1,37	5,28	-0,28	0,98	1,21
869	MAJOR2	1,69	-73,27	1,57	5,28	-0,28	-7,94	-1,28
869	MAJOR31	0,00	-119,93	1,74	9,97	-0,54	1,93	1,47
869	MAJOR31	1,69	-119,50	1,94	9,97	-0,54	-14,93	-1,64
869	MAJOR32	0,00	-119,45	1,76	9,99	-0,53	1,93	1,49
869	MAJOR32	1,69	-119,02	1,96	9,99	-0,53	-14,96	-1,65
869	MAJOR33	0,00	-147,45	2,21	12,50	-0,68	2,43	1,86
869	MAJOR33	1,69	-147,02	2,41	12,50	-0,68	-18,69	-2,04
869	MAJOR4	0,00	-72,46	1,24	5,29	-0,28	0,98	1,04
869	MAJOR4	1,69	-72,03	1,44	5,29	-0,28	-7,95	-1,23
869	MAJOR51	0,00	-122,17	1,90	10,00	-0,53	1,93	1,58
869	MAJOR51	1,69	-121,74	2,10	10,00	-0,53	-14,97	-1,80
869	MAJOR52	0,00	-123,54	2,02	10,01	-0,53	1,92	1,67
869	MAJOR52	1,69	-123,11	2,22	10,01	-0,53	-14,99	-1,91
869	MAJOR53	0,00	-121,71	1,92	10,01	-0,53	1,93	1,60
869	MAJOR53	1,69	-121,28	2,11	10,01	-0,53	-14,99	-1,80
869	MAJOR54	0,00	-149,71	2,37	12,52	-0,68	2,43	1,97
869	MAJOR54	1,69	-149,28	2,56	12,52	-0,68	-18,73	-2,20
869	MAJOR61	0,00	-124,53	2,19	10,00	-0,54	1,92	1,88
869	MAJOR61	1,69	-124,10	2,39	10,00	-0,54	-14,98	-1,99
869	MAJOR62	0,00	-122,19	2,03	10,01	-0,53	1,93	1,74
869	MAJOR62	1,69	-121,77	2,23	10,01	-0,53	-14,98	-1,86
869	MAJOR63	0,00	-150,20	2,48	12,51	-0,68	2,42	2,11
869	MAJOR63	1,69	-149,77	2,68	12,51	-0,68	-18,72	-2,25
871	COMB1	1,82	38,12	0,45	0,36	0,55	-0,07	-0,46
871	COMB1	0,00	38,45	0,24	0,36	0,55	0,58	0,17
871	COMB2	1,82	36,00	0,45	0,36	0,55	-0,07	-0,58
871	COMB2	0,00	36,33	0,24	0,36	0,55	0,58	0,06
871	COMB3	1,82	77,75	0,86	0,87	1,21	-0,18	-0,94

871	COMB3	0,00	78,08	0,65	0,87	1,21	1,41	0,44
871	COMB4	1,82	33,81	0,46	0,36	0,55	-0,07	-0,52
871	COMB4	0,00	34,14	0,25	0,36	0,55	0,59	0,12
871	COMB5	1,82	73,44	0,86	0,87	1,21	-0,18	-1,00
871	COMB5	0,00	73,77	0,66	0,87	1,21	1,41	0,38
871	COMB6	1,82	75,53	0,82	0,87	1,22	-0,18	-1,04
871	COMB6	0,00	75,86	0,61	0,87	1,22	1,41	0,25
871	MAJOR1	1,82	49,56	0,59	0,47	0,71	-0,09	-0,60
871	MAJOR1	0,00	49,99	0,32	0,47	0,71	0,76	0,22
871	MAJOR2	1,82	46,58	0,59	0,47	0,71	-0,09	-0,76
871	MAJOR2	0,00	47,01	0,32	0,47	0,71	0,76	0,06
871	MAJOR31	1,82	85,67	0,99	0,93	1,32	-0,19	-1,04
871	MAJOR31	0,00	86,10	0,71	0,93	1,32	1,51	0,50
871	MAJOR32	1,82	85,38	0,97	0,92	1,32	-0,17	-1,04
871	MAJOR32	0,00	85,81	0,70	0,92	1,32	1,51	0,48
871	MAJOR33	1,82	105,22	1,12	1,20	1,64	-0,27	-1,26
871	MAJOR33	0,00	105,65	0,85	1,20	1,64	1,91	0,54
871	MAJOR4	1,82	43,53	0,59	0,47	0,71	-0,09	-0,69
871	MAJOR4	0,00	43,95	0,32	0,47	0,71	0,76	0,15
871	MAJOR51	1,82	82,04	0,98	0,93	1,32	-0,19	-1,09
871	MAJOR51	0,00	82,47	0,71	0,93	1,32	1,51	0,45
871	MAJOR52	1,82	79,58	0,97	0,93	1,32	-0,19	-1,12
871	MAJOR52	0,00	80,01	0,69	0,93	1,32	1,51	0,39
871	MAJOR53	1,82	81,76	0,97	0,92	1,32	-0,17	-1,09
871	MAJOR53	0,00	82,19	0,70	0,92	1,32	1,51	0,43
871	MAJOR54	1,82	101,60	1,13	1,20	1,64	-0,27	-1,31
871	MAJOR54	0,00	102,03	0,86	1,20	1,64	1,91	0,50
871	MAJOR61	1,82	82,56	0,92	0,93	1,32	-0,19	-1,18
871	MAJOR61	0,00	82,99	0,65	0,93	1,32	1,51	0,24
871	MAJOR62	1,82	83,51	0,93	0,92	1,32	-0,17	-1,13
871	MAJOR62	0,00	83,94	0,66	0,92	1,32	1,51	0,32
871	MAJOR63	1,82	103,35	1,08	1,20	1,65	-0,27	-1,34
871	MAJOR63	0,00	103,78	0,81	1,20	1,65	1,91	0,38
876	COMB1	0,91	-23,44	0,11	1,77	-0,39	-1,55	-0,23
876	COMB1	0,00	-23,38	-0,08	1,77	-0,39	0,06	-0,22
876	COMB2	0,91	-16,20	1,34	1,81	-0,39	-1,53	-1,20
876	COMB2	0,00	-16,15	1,15	1,81	-0,39	0,12	-0,07
876	COMB3	0,91	-52,70	0,06	3,94	-0,86	-3,48	-0,36
876	COMB3	0,00	-52,64	-0,13	3,94	-0,86	0,11	-0,39
876	COMB4	0,91	-46,88	-1,26	1,79	-0,39	-1,53	0,37
876	COMB4	0,00	-46,83	-1,45	1,79	-0,39	0,10	-0,87
876	COMB5	0,91	-76,14	-1,31	3,96	-0,86	-3,46	0,24
876	COMB5	0,00	-76,09	-1,50	3,96	-0,86	0,14	-1,04
876	COMB6	0,91	-39,69	2,31	3,99	-0,86	-3,46	-1,94
876	COMB6	0,00	-39,64	2,12	3,99	-0,86	0,16	0,07
876	MAJOR1	0,91	-30,47	0,14	2,30	-0,50	-2,01	-0,30
876	MAJOR1	0,00	-30,40	-0,11	2,30	-0,50	0,08	-0,29
876	MAJOR2	0,91	-20,01	1,92	2,36	-0,50	-1,98	-1,69
876	MAJOR2	0,00	-19,94	1,68	2,36	-0,50	0,16	-0,05
876	MAJOR31	0,91	-60,50	-0,51	4,27	-0,93	-3,76	-0,05
876	MAJOR31	0,00	-60,43	-0,75	4,27	-0,93	0,12	-0,62
876	MAJOR32	0,91	-58,88	0,63	4,27	-0,93	-3,79	-0,66
876	MAJOR32	0,00	-58,81	0,38	4,27	-0,93	0,09	-0,20
876	MAJOR33	0,91	-66,82	0,03	5,35	-1,17	-4,69	-0,54
876	MAJOR33	0,00	-66,75	-0,21	5,35	-1,17	0,17	-0,62
876	MAJOR4	0,91	-63,29	-1,78	2,33	-0,50	-1,98	0,53
876	MAJOR4	0,00	-63,22	-2,02	2,33	-0,50	0,13	-1,20
876	MAJOR51	0,91	-79,62	-1,56	4,28	-0,93	-3,75	0,39
876	MAJOR51	0,00	-79,55	-1,80	4,28	-0,93	0,15	-1,14
876	MAJOR52	0,91	-89,92	-1,82	4,30	-0,93	-3,74	0,42
876	MAJOR52	0,00	-89,85	-2,07	4,30	-0,93	0,17	-1,35
876	MAJOR53	0,91	-78,58	-0,52	4,28	-0,93	-3,77	-0,15
876	MAJOR53	0,00	-78,51	-0,77	4,28	-0,93	0,12	-0,74

876	MAJOR54	0,91	-86,52	-1,12	5,36	-1,17	-4,68	-0,04
876	MAJOR54	0,00	-86,45	-1,36	5,36	-1,17	0,20	-1,17
876	MAJOR61	0,91	-41,39	2,80	4,34	-0,93	-3,75	-2,37
876	MAJOR61	0,00	-41,32	2,56	4,34	-0,93	0,20	0,07
876	MAJOR62	0,91	-47,22	2,65	4,31	-0,93	-3,78	-2,07
876	MAJOR62	0,00	-47,16	2,40	4,31	-0,93	0,14	0,23
876	MAJOR63	0,91	-55,16	2,05	5,39	-1,17	-4,68	-1,95
876	MAJOR63	0,00	-55,10	1,81	5,39	-1,17	0,22	-0,20

## 2XTB141X6,6

Frame	OutputCase	Loc	P	V2	V3	T	M2	M3
Text	Text	m	kN	kN	kN	kN-m	kN-m	kN-m
28	COMB1	0,00	-303,35	-4,01	-0,46	0,17	0,10	-4,76
28	COMB1	1,59	-303,17	-3,36	-0,46	0,17	0,82	1,09
28	COMB2	0,00	-124,23	-3,03	-0,46	0,16	0,10	-3,19
28	COMB2	1,59	-124,04	-2,38	-0,46	0,16	0,82	1,10
28	COMB3	0,00	-817,17	-10,92	-1,40	0,50	0,20	-13,36
28	COMB3	1,59	-816,99	-10,27	-1,40	0,50	2,42	3,45
28	COMB4	0,00	-160,38	-3,03	-0,46	0,16	0,10	-3,28
28	COMB4	1,59	-160,20	-2,38	-0,46	0,16	0,82	1,02
28	COMB5	0,00	-674,20	-9,94	-1,40	0,50	0,20	-11,88
28	COMB5	1,59	-674,02	-9,29	-1,40	0,50	2,42	3,38
28	COMB6	0,00	-631,26	-9,93	-1,40	0,50	0,20	-11,76
28	COMB6	1,59	-631,08	-9,27	-1,40	0,50	2,42	3,47
28	MAJOR1	0,00	-394,36	-5,22	-0,60	0,22	0,13	-6,18
28	MAJOR1	1,59	-394,12	-4,37	-0,60	0,22	1,07	1,42
28	MAJOR2	0,00	-143,20	-3,84	-0,59	0,21	0,13	-3,99
28	MAJOR2	1,59	-142,96	-3,00	-0,59	0,21	1,07	1,43
28	MAJOR31	0,00	-865,94	-11,52	-1,45	0,52	0,22	-14,03
28	MAJOR31	1,59	-865,71	-10,67	-1,45	0,52	2,53	3,56
28	MAJOR32	0,00	-1070,63	-14,84	-1,92	0,69	0,21	-18,05
28	MAJOR32	1,59	-1070,40	-13,99	-1,92	0,69	3,26	4,82
28	MAJOR33	0,00	-901,68	-11,55	-1,45	0,52	0,28	-14,17
28	MAJOR33	1,59	-901,45	-10,71	-1,45	0,52	2,58	3,48
28	MAJOR4	0,00	-194,19	-3,85	-0,59	0,21	0,13	-4,12
28	MAJOR4	1,59	-193,96	-3,00	-0,59	0,21	1,07	1,31
28	MAJOR51	0,00	-745,16	-10,69	-1,45	0,52	0,22	-12,79
28	MAJOR51	1,59	-744,93	-9,85	-1,45	0,52	2,52	3,50
28	MAJOR52	0,00	-661,77	-10,13	-1,45	0,52	0,22	-11,94
28	MAJOR52	1,59	-661,54	-9,29	-1,45	0,52	2,52	3,46
28	MAJOR53	0,00	-950,54	-14,01	-1,92	0,69	0,21	-16,81
28	MAJOR53	1,59	-950,30	-13,17	-1,92	0,69	3,25	4,75
28	MAJOR54	0,00	-781,58	-10,73	-1,45	0,52	0,28	-12,93
28	MAJOR54	1,59	-781,35	-9,88	-1,45	0,52	2,58	3,41
28	MAJOR61	0,00	-604,60	-10,12	-1,45	0,52	0,22	-11,79
28	MAJOR61	1,59	-604,36	-9,27	-1,45	0,52	2,52	3,59
28	MAJOR62	0,00	-913,60	-14,00	-1,92	0,69	0,21	-16,70
28	MAJOR62	1,59	-913,37	-13,15	-1,92	0,69	3,25	4,84
28	MAJOR63	0,00	-744,65	-10,71	-1,45	0,52	0,28	-12,83
28	MAJOR63	1,59	-744,42	-9,87	-1,45	0,52	2,58	3,49
31	COMB1	0,00	-214,69	-1,57	-0,19	0,17	0,70	-1,14
31	COMB1	1,54	-214,55	-0,93	-0,19	0,17	0,99	0,78
31	COMB2	0,00	-33,37	-1,91	-0,19	0,17	0,70	-1,11
31	COMB2	1,54	-33,23	-1,27	-0,19	0,17	0,99	1,33
31	COMB3	0,00	-556,52	-4,06	-0,59	0,50	2,06	-3,09
31	COMB3	1,54	-556,38	-3,42	-0,59	0,50	2,97	2,66
31	COMB4	0,00	-71,79	-1,83	-0,19	0,17	0,70	-1,13
31	COMB4	1,54	-71,65	-1,19	-0,19	0,17	0,99	1,20
31	COMB5	0,00	-413,62	-4,33	-0,59	0,50	2,06	-3,09
31	COMB5	1,54	-413,48	-3,69	-0,59	0,50	2,97	3,07
31	COMB6	0,00	-368,15	-4,42	-0,59	0,50	2,06	-3,07
31	COMB6	1,54	-368,01	-3,78	-0,59	0,50	2,97	3,23
31	MAJOR1	0,00	-279,10	-2,04	-0,25	0,22	0,91	-1,48
31	MAJOR1	1,54	-278,91	-1,21	-0,25	0,22	1,29	1,02
31	MAJOR2	0,00	-24,86	-2,52	-0,25	0,22	0,91	-1,45
31	MAJOR2	1,54	-24,68	-1,68	-0,25	0,22	1,29	1,78
31	MAJOR31	0,00	-594,33	-4,30	-0,61	0,53	2,15	-3,26
31	MAJOR31	1,54	-594,15	-3,47	-0,61	0,53	3,09	2,71
31	MAJOR32	0,00	-713,05	-5,60	-0,82	0,68	2,76	-4,18
31	MAJOR32	1,54	-712,86	-4,77	-0,82	0,68	4,02	3,79

31	MAJOR33	0,00	-631,33	-4,24	-0,60	0,53	2,20	-3,30
31	MAJOR33	1,54	-631,14	-3,41	-0,60	0,53	3,12	2,58
31	MAJOR4	0,00	-79,03	-2,41	-0,25	0,22	0,91	-1,47
31	MAJOR4	1,54	-78,85	-1,58	-0,25	0,22	1,29	1,60
31	MAJOR51	0,00	-473,59	-4,52	-0,61	0,52	2,15	-3,25
31	MAJOR51	1,54	-473,41	-3,69	-0,61	0,52	3,09	3,06
31	MAJOR52	0,00	-390,10	-4,68	-0,61	0,52	2,15	-3,25
31	MAJOR52	1,54	-389,92	-3,85	-0,61	0,52	3,09	3,30
31	MAJOR53	0,00	-593,01	-5,82	-0,82	0,68	2,76	-4,17
31	MAJOR53	1,54	-592,82	-4,99	-0,82	0,68	4,03	4,14
31	MAJOR54	0,00	-511,29	-4,46	-0,60	0,53	2,19	-3,29
31	MAJOR54	1,54	-511,10	-3,63	-0,60	0,53	3,12	2,93
31	MAJOR61	0,00	-329,50	-4,80	-0,61	0,52	2,14	-3,23
31	MAJOR61	1,54	-329,32	-3,97	-0,61	0,52	3,09	3,51
31	MAJOR62	0,00	-553,92	-5,90	-0,82	0,68	2,76	-4,16
31	MAJOR62	1,54	-553,73	-5,07	-0,82	0,68	4,03	4,28
31	MAJOR63	0,00	-472,20	-4,54	-0,60	0,53	2,19	-3,28
31	MAJOR63	1,54	-472,01	-3,71	-0,60	0,53	3,12	3,06
35	COMB1	0,00	-93,74	-2,06	-0,01	0,13	0,75	-1,45
35	COMB1	1,52	-93,64	-1,42	-0,01	0,13	0,77	1,19
35	COMB2	0,00	79,12	-1,92	-0,01	0,13	0,76	-0,91
35	COMB2	1,52	79,23	-1,28	-0,01	0,13	0,78	1,52
35	COMB3	0,00	-206,62	-5,36	-0,03	0,40	2,24	-3,88
35	COMB3	1,52	-206,51	-4,72	-0,03	0,40	2,29	3,79
35	COMB4	0,00	39,48	-1,89	-0,01	0,13	0,76	-0,99
35	COMB4	1,52	39,59	-1,25	-0,01	0,13	0,78	1,40
35	COMB5	0,00	-73,39	-5,20	-0,04	0,40	2,25	-3,42
35	COMB5	1,52	-73,29	-4,56	-0,04	0,40	2,30	4,00
35	COMB6	0,00	-26,74	-5,22	-0,04	0,40	2,25	-3,32
35	COMB6	1,52	-26,63	-4,58	-0,04	0,40	2,30	4,13
35	MAJOR1	0,00	-121,86	-2,67	-0,02	0,17	0,98	-1,89
35	MAJOR1	1,52	-121,73	-1,84	-0,02	0,17	1,01	1,55
35	MAJOR2	0,00	120,54	-2,48	-0,02	0,17	0,99	-1,13
35	MAJOR2	1,52	120,68	-1,65	-0,02	0,17	1,02	2,00
35	MAJOR31	0,00	-228,72	-5,68	-0,04	0,42	2,33	-4,11
35	MAJOR31	1,52	-228,59	-4,85	-0,04	0,42	2,39	3,91
35	MAJOR32	0,00	-235,82	-7,30	-0,04	0,55	3,04	-5,16
35	MAJOR32	1,52	-235,68	-6,47	-0,04	0,55	3,10	5,31
35	MAJOR33	0,00	-265,22	-5,68	-0,04	0,42	2,36	-4,21
35	MAJOR33	1,52	-265,08	-4,85	-0,04	0,42	2,42	3,80
35	MAJOR4	0,00	64,65	-2,44	-0,02	0,17	0,99	-1,24
35	MAJOR4	1,52	64,79	-1,61	-0,02	0,17	1,02	1,84
35	MAJOR51	0,00	-116,11	-5,54	-0,04	0,42	2,34	-3,72
35	MAJOR51	1,52	-115,97	-4,71	-0,04	0,42	2,39	4,08
35	MAJOR52	0,00	-38,07	-5,45	-0,04	0,41	2,34	-3,45
35	MAJOR52	1,52	-37,93	-4,62	-0,04	0,41	2,40	4,21
35	MAJOR53	0,00	-123,91	-7,16	-0,04	0,54	3,04	-4,77
35	MAJOR53	1,52	-123,77	-6,33	-0,04	0,54	3,11	5,49
35	MAJOR54	0,00	-153,31	-5,54	-0,04	0,42	2,36	-3,82
35	MAJOR54	1,52	-153,17	-4,71	-0,04	0,42	2,43	3,98
35	MAJOR61	0,00	24,21	-5,48	-0,04	0,41	2,34	-3,33
35	MAJOR61	1,52	24,34	-4,65	-0,04	0,41	2,40	4,38
35	MAJOR62	0,00	-83,83	-7,18	-0,04	0,54	3,04	-4,69
35	MAJOR62	1,52	-83,69	-6,35	-0,04	0,54	3,11	5,60
35	MAJOR63	0,00	-113,23	-5,57	-0,04	0,42	2,36	-3,74
35	MAJOR63	1,52	-113,10	-4,73	-0,04	0,42	2,43	4,09
39	COMB1	0,00	36,96	-1,76	0,17	0,10	0,69	-0,88
39	COMB1	1,51	37,03	-1,12	0,17	0,10	0,43	1,30
39	COMB2	0,00	184,14	-1,45	0,17	0,10	0,70	-0,22
39	COMB2	1,51	184,21	-0,81	0,17	0,10	0,44	1,48
39	COMB3	0,00	168,59	-4,45	0,51	0,29	2,06	-2,15
39	COMB3	1,51	168,66	-3,81	0,51	0,29	1,29	4,09
39	COMB4	0,00	145,76	-1,46	0,17	0,10	0,70	-0,34



39	COMB4	1,51	145,84	-0,82	0,17	0,10	0,44	1,38
39	COMB5	0,00	277,40	-4,15	0,51	0,29	2,07	-1,61
39	COMB5	1,51	277,47	-3,51	0,51	0,29	1,30	4,17
39	COMB6	0,00	322,18	-4,12	0,51	0,29	2,07	-1,47
39	COMB6	1,51	322,25	-3,49	0,51	0,29	1,30	4,28
39	MAJOR1	0,00	48,04	-2,29	0,22	0,13	0,90	-1,14
39	MAJOR1	1,51	48,14	-1,46	0,22	0,13	0,56	1,69
39	MAJOR2	0,00	254,45	-1,85	0,22	0,13	0,91	-0,22
39	MAJOR2	1,51	254,54	-1,02	0,22	0,13	0,57	1,94
39	MAJOR31	0,00	164,06	-4,74	0,53	0,31	2,14	-2,31
39	MAJOR31	1,51	164,15	-3,91	0,53	0,31	1,34	4,22
39	MAJOR32	0,00	272,24	-6,00	0,68	0,39	2,78	-2,75
39	MAJOR32	1,51	272,33	-5,17	0,68	0,39	1,75	5,69
39	MAJOR33	0,00	131,07	-4,78	0,54	0,31	2,17	-2,45
39	MAJOR33	1,51	131,16	-3,95	0,54	0,31	1,35	4,14
39	MAJOR4	0,00	200,38	-1,87	0,22	0,13	0,91	-0,39
39	MAJOR4	1,51	200,47	-1,04	0,22	0,13	0,57	1,81
39	MAJOR51	0,00	256,09	-4,48	0,53	0,31	2,15	-1,85
39	MAJOR51	1,51	256,19	-3,65	0,53	0,31	1,35	4,29
39	MAJOR52	0,00	320,16	-4,31	0,53	0,31	2,15	-1,54
39	MAJOR52	1,51	320,26	-3,48	0,53	0,31	1,35	4,34
39	MAJOR53	0,00	363,64	-5,75	0,68	0,39	2,79	-2,30
39	MAJOR53	1,51	363,73	-4,92	0,68	0,39	1,76	5,76
39	MAJOR54	0,00	222,47	-4,53	0,54	0,31	2,18	-2,00
39	MAJOR54	1,51	222,56	-3,69	0,54	0,31	1,36	4,21
39	MAJOR61	0,00	380,07	-4,28	0,53	0,31	2,15	-1,36
39	MAJOR61	1,51	380,16	-3,45	0,53	0,31	1,35	4,49
39	MAJOR62	0,00	402,06	-5,73	0,68	0,39	2,79	-2,18
39	MAJOR62	1,51	402,15	-4,90	0,68	0,39	1,76	5,85
39	MAJOR63	0,00	260,89	-4,51	0,54	0,31	2,18	-1,88
39	MAJOR63	1,51	260,98	-3,68	0,54	0,31	1,36	4,30
43	COMB1	0,00	157,78	-1,35	0,04	0,03	0,24	-0,16
43	COMB1	1,50	157,81	-0,71	0,04	0,03	0,18	1,40
43	COMB2	0,00	257,50	-0,82	0,04	0,03	0,25	0,57
43	COMB2	1,50	257,53	-0,18	0,04	0,03	0,19	1,32
43	COMB3	0,00	505,11	-3,17	0,14	0,08	0,72	-0,02
43	COMB3	1,50	505,14	-2,53	0,14	0,08	0,51	4,27
43	COMB4	0,00	224,19	-0,88	0,04	0,03	0,25	0,42
43	COMB4	1,50	224,22	-0,24	0,04	0,03	0,19	1,26
43	COMB5	0,00	571,52	-2,69	0,14	0,09	0,72	0,56
43	COMB5	1,50	571,56	-2,05	0,14	0,09	0,51	4,13
43	COMB6	0,00	609,85	-2,62	0,14	0,09	0,73	0,74
43	COMB6	1,50	609,88	-1,98	0,14	0,09	0,51	4,20
43	MAJOR1	0,00	205,11	-1,76	0,05	0,04	0,32	-0,20
43	MAJOR1	1,50	205,15	-0,93	0,05	0,04	0,24	1,82
43	MAJOR2	0,00	345,00	-1,01	0,06	0,04	0,33	0,82
43	MAJOR2	1,50	345,05	-0,17	0,06	0,04	0,24	1,70
43	MAJOR31	0,00	518,22	-3,42	0,14	0,09	0,75	-0,09
43	MAJOR31	1,50	518,27	-2,59	0,14	0,09	0,53	4,43
43	MAJOR32	0,00	722,19	-4,20	0,21	0,12	0,97	0,19
43	MAJOR32	1,50	722,24	-3,37	0,21	0,12	0,66	5,88
43	MAJOR33	0,00	492,82	-3,51	0,13	0,09	0,76	-0,26
43	MAJOR33	1,50	492,87	-2,68	0,13	0,09	0,56	4,40
43	MAJOR4	0,00	298,09	-1,09	0,06	0,04	0,33	0,61
43	MAJOR4	1,50	298,13	-0,26	0,06	0,04	0,24	1,62
43	MAJOR51	0,00	574,51	-3,02	0,15	0,09	0,75	0,40
43	MAJOR51	1,50	574,56	-2,19	0,15	0,09	0,54	4,32
43	MAJOR52	0,00	614,16	-2,75	0,15	0,09	0,76	0,73
43	MAJOR52	1,50	614,21	-1,91	0,15	0,09	0,54	4,24
43	MAJOR53	0,00	777,98	-3,80	0,21	0,12	0,98	0,67
43	MAJOR53	1,50	778,03	-2,97	0,21	0,12	0,67	5,77
43	MAJOR54	0,00	548,61	-3,11	0,13	0,09	0,76	0,23
43	MAJOR54	1,50	548,65	-2,28	0,13	0,09	0,56	4,28

43	MAJOR61	0,00	665,64	-2,64	0,15	0,09	0,76	0,97
43	MAJOR61	1,50	665,68	-1,81	0,15	0,09	0,54	4,32
43	MAJOR62	0,00	810,81	-3,73	0,21	0,12	0,98	0,83
43	MAJOR62	1,50	810,85	-2,90	0,21	0,12	0,67	5,82
43	MAJOR63	0,00	581,43	-3,04	0,13	0,09	0,76	0,38
43	MAJOR63	1,50	581,48	-2,21	0,13	0,09	0,56	4,33
47	COMB1	0,00	223,81	-0,62	0,03	0,00	0,28	0,65
47	COMB1	1,50	223,81	0,02	0,03	0,00	0,24	1,09
47	COMB2	0,00	258,57	0,04	0,03	0,00	0,29	1,25
47	COMB2	1,50	258,57	0,68	0,03	0,00	0,24	0,72
47	COMB3	0,00	678,49	-0,97	0,07	-0,01	0,84	2,31
47	COMB3	1,50	678,49	-0,34	0,07	-0,01	0,73	3,29
47	COMB4	0,00	234,24	-0,06	0,03	0,00	0,29	1,10
47	COMB4	1,50	234,24	0,58	0,03	0,00	0,24	0,71
47	COMB5	0,00	688,92	-0,42	0,07	-0,01	0,84	2,76
47	COMB5	1,50	688,92	0,22	0,07	-0,01	0,73	2,91
47	COMB6	0,00	716,18	-0,30	0,07	-0,01	0,84	2,94
47	COMB6	1,50	716,18	0,34	0,07	-0,01	0,73	2,91
47	MAJOR1	0,00	290,96	-0,80	0,04	0,00	0,37	0,84
47	MAJOR1	1,50	290,96	0,03	0,04	0,00	0,31	1,42
47	MAJOR2	0,00	339,79	0,12	0,04	0,00	0,37	1,69
47	MAJOR2	1,50	339,79	0,95	0,04	0,00	0,31	0,89
47	MAJOR31	0,00	702,99	-1,14	0,08	-0,02	0,87	2,34
47	MAJOR31	1,50	702,99	-0,31	0,08	-0,02	0,76	3,42
47	MAJOR32	0,00	944,95	-1,16	0,08	-0,02	1,12	3,35
47	MAJOR32	1,50	944,95	-0,33	0,08	-0,02	0,99	4,47
47	MAJOR33	0,00	688,70	-1,25	0,09	-0,01	0,90	2,19
47	MAJOR33	1,50	688,70	-0,42	0,09	-0,01	0,77	3,44
47	MAJOR4	0,00	305,56	-0,02	0,04	0,00	0,37	1,48
47	MAJOR4	1,50	305,56	0,81	0,04	0,00	0,31	0,89
47	MAJOR51	0,00	712,04	-0,67	0,08	-0,01	0,88	2,72
47	MAJOR51	1,50	712,04	0,16	0,08	-0,01	0,76	3,11
47	MAJOR52	0,00	719,32	-0,35	0,08	-0,01	0,88	2,99
47	MAJOR52	1,50	719,32	0,48	0,08	-0,01	0,76	2,89
47	MAJOR53	0,00	953,71	-0,70	0,09	-0,02	1,12	3,73
47	MAJOR53	1,50	953,71	0,13	0,09	-0,02	0,99	4,15
47	MAJOR54	0,00	697,47	-0,79	0,09	-0,01	0,90	2,57
47	MAJOR54	1,50	697,47	0,04	0,09	-0,01	0,77	3,13
47	MAJOR61	0,00	756,21	-0,19	0,08	-0,01	0,88	3,23
47	MAJOR61	1,50	756,21	0,64	0,08	-0,01	0,76	2,89
47	MAJOR62	0,00	976,97	-0,59	0,09	-0,02	1,12	3,88
47	MAJOR62	1,50	976,97	0,24	0,09	-0,02	0,99	4,15
47	MAJOR63	0,00	720,73	-0,68	0,09	-0,01	0,90	2,72
47	MAJOR63	1,50	720,73	0,15	0,09	-0,01	0,77	3,12
51	COMB1	1,50	218,94	0,82	-0,09	-0,06	0,30	0,44
51	COMB1	0,00	218,97	0,18	-0,09	-0,06	0,17	1,20
51	COMB2	1,50	185,69	1,44	-0,09	-0,06	0,30	-0,13
51	COMB2	0,00	185,72	0,80	-0,09	-0,06	0,17	1,55
51	COMB3	1,50	640,24	2,00	-0,25	-0,19	0,86	1,31
51	COMB3	0,00	640,28	1,36	-0,25	-0,19	0,49	3,83
51	COMB4	1,50	172,44	1,32	-0,09	-0,06	0,30	-0,08
51	COMB4	0,00	172,48	0,68	-0,09	-0,06	0,17	1,43
51	COMB5	1,50	593,75	2,50	-0,24	-0,18	0,85	0,78
51	COMB5	0,00	593,79	1,86	-0,24	-0,18	0,49	4,06
51	COMB6	1,50	607,58	2,63	-0,24	-0,18	0,85	0,72
51	COMB6	0,00	607,61	1,99	-0,24	-0,18	0,48	4,20
51	MAJOR1	1,50	284,62	1,07	-0,11	-0,08	0,39	0,58
51	MAJOR1	0,00	284,66	0,24	-0,11	-0,08	0,22	1,56
51	MAJOR2	1,50	238,10	1,93	-0,11	-0,08	0,38	-0,23
51	MAJOR2	0,00	238,15	1,10	-0,11	-0,08	0,21	2,05
51	MAJOR31	1,50	667,66	2,13	-0,26	-0,19	0,90	1,37
51	MAJOR31	0,00	667,71	1,30	-0,26	-0,19	0,51	3,94
51	MAJOR32	1,50	877,07	2,86	-0,32	-0,25	1,13	1,70

51	MAJOR32	0,00	877,11	2,03	-0,32	-0,25	0,65	5,38
51	MAJOR33	1,50	665,67	2,01	-0,27	-0,20	0,93	1,44
51	MAJOR33	0,00	665,72	1,18	-0,27	-0,20	0,52	3,83
51	MAJOR4	1,50	219,53	1,77	-0,11	-0,08	0,39	-0,16
51	MAJOR4	0,00	219,57	0,94	-0,11	-0,08	0,22	1,88
51	MAJOR51	1,50	628,67	2,55	-0,26	-0,19	0,89	0,93
51	MAJOR51	0,00	628,71	1,72	-0,26	-0,19	0,51	4,14
51	MAJOR52	1,50	602,92	2,84	-0,26	-0,19	0,89	0,63
51	MAJOR52	0,00	602,97	2,01	-0,26	-0,19	0,51	4,27
51	MAJOR53	1,50	838,01	3,28	-0,32	-0,24	1,13	1,26
51	MAJOR53	0,00	838,06	2,45	-0,32	-0,24	0,65	5,57
51	MAJOR54	1,50	626,62	2,43	-0,27	-0,20	0,93	1,00
51	MAJOR54	0,00	626,67	1,60	-0,27	-0,20	0,52	4,02
51	MAJOR61	1,50	622,02	3,02	-0,25	-0,19	0,89	0,55
51	MAJOR61	0,00	622,07	2,19	-0,25	-0,19	0,50	4,46
51	MAJOR62	1,50	849,70	3,39	-0,32	-0,24	1,13	1,21
51	MAJOR62	0,00	849,75	2,56	-0,32	-0,24	0,65	5,69
51	MAJOR63	1,50	638,31	2,55	-0,27	-0,20	0,93	0,94
51	MAJOR63	0,00	638,35	1,71	-0,27	-0,20	0,52	4,14
55	COMB1	1,51	145,21	1,41	-0,10	-0,10	0,65	-0,31
55	COMB1	0,00	145,28	0,78	-0,10	-0,10	0,49	1,34
55	COMB2	1,51	56,85	1,86	-0,10	-0,10	0,64	-0,89
55	COMB2	0,00	56,92	1,22	-0,10	-0,10	0,48	1,43
55	COMB3	1,51	407,74	3,67	-0,33	-0,30	1,95	-0,89
55	COMB3	0,00	407,82	3,04	-0,33	-0,30	1,45	4,18
55	COMB4	1,51	54,02	1,76	-0,10	-0,10	0,65	-0,82
55	COMB4	0,00	54,09	1,12	-0,10	-0,10	0,49	1,35
55	COMB5	1,51	316,56	4,02	-0,33	-0,31	1,94	-1,40
55	COMB5	0,00	316,63	3,38	-0,33	-0,31	1,44	4,18
55	COMB6	1,51	317,93	4,13	-0,33	-0,30	1,94	-1,49
55	COMB6	0,00	318,01	3,50	-0,33	-0,30	1,44	4,27
55	MAJOR1	1,51	188,77	1,84	-0,14	-0,13	0,84	-0,40
55	MAJOR1	0,00	188,86	1,01	-0,14	-0,13	0,64	1,75
55	MAJOR2	1,51	64,98	2,46	-0,14	-0,13	0,84	-1,22
55	MAJOR2	0,00	65,07	1,63	-0,14	-0,13	0,63	1,87
55	MAJOR31	1,51	428,53	3,88	-0,34	-0,32	2,03	-0,92
55	MAJOR31	0,00	428,63	3,05	-0,34	-0,32	1,51	4,32
55	MAJOR32	1,51	546,28	5,11	-0,46	-0,41	2,64	-1,30
55	MAJOR32	0,00	546,37	4,28	-0,46	-0,41	1,94	5,79
55	MAJOR33	1,51	437,01	3,80	-0,33	-0,32	2,04	-0,84
55	MAJOR33	0,00	437,10	2,96	-0,33	-0,32	1,55	4,26
55	MAJOR4	1,51	61,11	2,32	-0,14	-0,13	0,84	-1,12
55	MAJOR4	0,00	61,20	1,49	-0,14	-0,13	0,63	1,75
55	MAJOR51	1,51	351,79	4,17	-0,34	-0,32	2,02	-1,35
55	MAJOR51	0,00	351,88	3,34	-0,34	-0,32	1,51	4,33
55	MAJOR52	1,51	300,02	4,38	-0,34	-0,32	2,02	-1,65
55	MAJOR52	0,00	300,11	3,54	-0,34	-0,32	1,50	4,33
55	MAJOR53	1,51	469,69	5,40	-0,46	-0,41	2,64	-1,74
55	MAJOR53	0,00	469,78	4,57	-0,46	-0,41	1,94	5,79
55	MAJOR54	1,51	360,41	4,08	-0,33	-0,32	2,04	-1,28
55	MAJOR54	0,00	360,50	3,25	-0,33	-0,32	1,54	4,26
55	MAJOR61	1,51	302,57	4,53	-0,34	-0,32	2,02	-1,76
55	MAJOR61	0,00	302,66	3,70	-0,34	-0,32	1,50	4,45
55	MAJOR62	1,51	470,66	5,50	-0,46	-0,41	2,64	-1,81
55	MAJOR62	0,00	470,75	4,67	-0,46	-0,41	1,94	5,87
55	MAJOR63	1,51	361,38	4,18	-0,33	-0,32	2,04	-1,35
55	MAJOR63	0,00	361,48	3,35	-0,33	-0,32	1,54	4,34
59	COMB1	1,52	42,72	1,85	0,02	-0,15	0,74	-0,95
59	COMB1	0,00	42,83	1,21	0,02	-0,15	0,77	1,38
59	COMB2	1,52	-80,72	2,17	0,01	-0,15	0,74	-1,52
59	COMB2	0,00	-80,62	1,54	0,01	-0,15	0,76	1,30
59	COMB3	1,52	95,12	4,93	0,06	-0,44	2,19	-2,80
59	COMB3	0,00	95,22	4,29	0,06	-0,44	2,27	4,21

59	COMB4	1,52	-75,64	2,07	0,02	-0,15	0,74	-1,41
59	COMB4	0,00	-75,54	1,43	0,02	-0,15	0,76	1,24
59	COMB5	1,52	-23,25	5,15	0,05	-0,45	2,19	-3,26
59	COMB5	0,00	-23,14	4,51	0,05	-0,45	2,27	4,08
59	COMB6	1,52	-31,19	5,27	0,05	-0,45	2,18	-3,39
59	COMB6	0,00	-31,09	4,63	0,05	-0,45	2,27	4,14
59	MAJOR1	1,52	55,54	2,40	0,02	-0,20	0,97	-1,23
59	MAJOR1	0,00	55,68	1,57	0,02	-0,20	1,00	1,79
59	MAJOR2	1,52	-117,44	2,86	0,02	-0,20	0,96	-2,03
59	MAJOR2	0,00	-117,31	2,03	0,02	-0,20	0,99	1,68
59	MAJOR31	1,52	104,91	5,19	0,06	-0,46	2,28	-2,90
59	MAJOR31	0,00	105,05	4,37	0,06	-0,46	2,37	4,36
59	MAJOR32	1,52	110,16	6,83	0,08	-0,60	2,96	-3,95
59	MAJOR32	0,00	110,29	6,00	0,08	-0,60	3,07	5,80
59	MAJOR33	1,52	120,55	5,10	0,06	-0,47	2,31	-2,79
59	MAJOR33	0,00	120,69	4,27	0,06	-0,47	2,40	4,32
59	MAJOR4	1,52	-110,17	2,71	0,02	-0,20	0,96	-1,89
59	MAJOR4	0,00	-110,03	1,88	0,02	-0,20	0,99	1,60
59	MAJOR51	1,52	5,19	5,38	0,06	-0,46	2,28	-3,30
59	MAJOR51	0,00	5,33	4,55	0,06	-0,46	2,36	4,25
59	MAJOR52	1,52	-62,50	5,52	0,06	-0,46	2,28	-3,57
59	MAJOR52	0,00	-62,36	4,69	0,06	-0,46	2,36	4,18
59	MAJOR53	1,52	10,73	7,02	0,08	-0,60	2,96	-4,35
59	MAJOR53	0,00	10,86	6,19	0,08	-0,60	3,07	5,69
59	MAJOR54	1,52	21,12	5,28	0,05	-0,47	2,31	-3,18
59	MAJOR54	0,00	21,26	4,45	0,05	-0,47	2,39	4,21
59	MAJOR61	1,52	-72,37	5,68	0,05	-0,46	2,28	-3,73
59	MAJOR61	0,00	-72,23	4,85	0,05	-0,46	2,36	4,27
59	MAJOR62	1,52	3,69	7,12	0,08	-0,60	2,95	-4,45
59	MAJOR62	0,00	3,83	6,29	0,08	-0,60	3,07	5,74
59	MAJOR63	1,52	14,09	5,39	0,05	-0,47	2,31	-3,29
59	MAJOR63	0,00	14,23	4,56	0,05	-0,47	2,39	4,27
63	COMB1	1,54	-65,86	1,85	0,24	-0,15	0,57	-1,16
63	COMB1	0,00	-65,72	1,21	0,24	-0,15	0,94	1,20
63	COMB2	1,54	-206,86	1,49	0,24	-0,15	0,57	-1,00
63	COMB2	0,00	-206,72	0,85	0,24	-0,15	0,94	0,80
63	COMB3	1,54	-227,06	4,50	0,71	-0,44	1,71	-2,91
63	COMB3	0,00	-226,92	3,86	0,71	-0,44	2,81	3,51
63	COMB4	1,54	-196,69	1,58	0,24	-0,15	0,57	-1,10
63	COMB4	0,00	-196,55	0,94	0,24	-0,15	0,94	0,84
63	COMB5	1,54	-357,89	4,22	0,71	-0,44	1,71	-2,86
63	COMB5	0,00	-357,75	3,58	0,71	-0,44	2,81	3,14
63	COMB6	1,54	-371,73	4,11	0,71	-0,44	1,71	-2,74
63	COMB6	0,00	-371,59	3,47	0,71	-0,44	2,81	3,10
63	MAJOR1	1,54	-85,62	2,41	0,32	-0,19	0,74	-1,50
63	MAJOR1	0,00	-85,43	1,58	0,32	-0,19	1,23	1,56
63	MAJOR2	1,54	-283,22	1,89	0,32	-0,19	0,74	-1,28
63	MAJOR2	0,00	-283,04	1,06	0,32	-0,19	1,23	1,00
63	MAJOR31	1,54	-230,14	4,82	0,74	-0,46	1,78	-3,11
63	MAJOR31	0,00	-229,96	3,99	0,74	-0,46	2,92	3,67
63	MAJOR32	1,54	-334,98	5,91	0,96	-0,60	2,33	-3,76
63	MAJOR32	0,00	-334,80	5,08	0,96	-0,60	3,80	4,70
63	MAJOR33	1,54	-210,42	5,00	0,76	-0,46	1,79	-3,30
63	MAJOR33	0,00	-210,24	4,17	0,76	-0,46	2,96	3,76
63	MAJOR4	1,54	-268,78	2,03	0,32	-0,19	0,74	-1,43
63	MAJOR4	0,00	-268,60	1,19	0,32	-0,19	1,23	1,05
63	MAJOR51	1,54	-340,41	4,59	0,74	-0,46	1,78	-3,07
63	MAJOR51	0,00	-340,23	3,76	0,74	-0,46	2,92	3,36
63	MAJOR52	1,54	-415,47	4,43	0,74	-0,46	1,78	-3,03
63	MAJOR52	0,00	-415,29	3,60	0,74	-0,46	2,92	3,15
63	MAJOR53	1,54	-444,88	5,68	0,96	-0,60	2,33	-3,71
63	MAJOR53	0,00	-444,70	4,85	0,96	-0,60	3,80	4,39
63	MAJOR54	1,54	-320,32	4,77	0,76	-0,46	1,79	-3,25

63	MAJOR54	0,00	-320,14	3,94	0,76	-0,46	2,96	3,45
63	MAJOR61	1,54	-433,25	4,28	0,74	-0,46	1,78	-2,86
63	MAJOR61	0,00	-433,07	3,45	0,74	-0,46	2,92	3,09
63	MAJOR62	1,54	-456,97	5,59	0,96	-0,61	2,33	-3,61
63	MAJOR62	0,00	-456,79	4,76	0,96	-0,61	3,80	4,35
63	MAJOR63	1,54	-332,41	4,67	0,76	-0,46	1,79	-3,15
63	MAJOR63	0,00	-332,22	3,84	0,76	-0,46	2,96	3,41
75	COMB1	1,61	-153,79	2,88	0,43	-0,14	0,01	-3,16
75	COMB1	0,00	-153,60	2,22	0,43	-0,14	0,70	0,94
75	COMB2	1,61	-300,52	5,20	0,43	-0,14	0,01	-6,25
75	COMB2	0,00	-300,33	4,54	0,43	-0,14	0,70	1,58
75	COMB3	1,61	-486,16	9,42	1,29	-0,42	0,02	-11,06
75	COMB3	0,00	-485,98	8,76	1,29	-0,42	2,10	3,55
75	COMB4	1,61	-287,25	4,30	0,43	-0,14	0,01	-5,15
75	COMB4	0,00	-287,07	3,64	0,43	-0,14	0,70	1,23
75	COMB5	1,61	-619,62	10,83	1,29	-0,42	0,02	-13,04
75	COMB5	0,00	-619,44	10,17	1,29	-0,42	2,10	3,84
75	COMB6	1,61	-637,01	11,88	1,29	-0,42	0,02	-14,33
75	COMB6	0,00	-636,83	11,22	1,29	-0,42	2,10	4,23
75	MAJOR1	1,61	-199,92	3,75	0,56	-0,18	0,02	-4,11
75	MAJOR1	0,00	-199,68	2,89	0,56	-0,18	0,91	1,22
75	MAJOR2	1,61	-405,58	6,99	0,56	-0,19	0,02	-8,44
75	MAJOR2	0,00	-405,34	6,14	0,56	-0,19	0,91	2,11
75	MAJOR31	1,61	-499,95	9,60	1,34	-0,44	0,03	-11,19
75	MAJOR31	0,00	-499,72	8,75	1,34	-0,44	2,18	3,56
75	MAJOR32	1,61	-690,85	14,03	1,76	-0,57	0,03	-16,54
75	MAJOR32	0,00	-690,61	13,17	1,76	-0,57	2,86	5,32
75	MAJOR33	1,61	-478,80	8,63	1,35	-0,44	0,03	-10,01
75	MAJOR33	0,00	-478,57	7,77	1,35	-0,44	2,20	3,17
75	MAJOR4	1,61	-386,77	5,73	0,56	-0,18	0,02	-6,89
75	MAJOR4	0,00	-386,53	4,87	0,56	-0,18	0,92	1,63
75	MAJOR51	1,61	-612,47	10,81	1,34	-0,44	0,02	-12,87
75	MAJOR51	0,00	-612,24	9,95	1,34	-0,44	2,19	3,81
75	MAJOR52	1,61	-689,23	11,67	1,35	-0,44	0,02	-14,08
75	MAJOR52	0,00	-688,99	10,82	1,35	-0,44	2,19	4,00
75	MAJOR53	1,61	-802,95	15,22	1,76	-0,57	0,02	-18,21
75	MAJOR53	0,00	-802,72	14,36	1,76	-0,57	2,86	5,57
75	MAJOR54	1,61	-590,91	9,82	1,35	-0,44	0,03	-11,68
75	MAJOR54	0,00	-590,67	8,96	1,35	-0,44	2,20	3,41
75	MAJOR61	1,61	-711,79	13,07	1,35	-0,44	0,02	-15,79
75	MAJOR61	0,00	-711,55	12,22	1,35	-0,44	2,19	4,53
75	MAJOR62	1,61	-818,08	16,12	1,76	-0,57	0,02	-19,31
75	MAJOR62	0,00	-817,84	15,26	1,76	-0,57	2,86	5,91
75	MAJOR63	1,61	-606,04	10,71	1,35	-0,44	0,03	-12,78
75	MAJOR63	0,00	-605,80	9,86	1,35	-0,44	2,20	3,75
104	COMB1	0,00	-292,32	-3,97	-0,52	0,15	-0,28	-4,87
104	COMB1	1,67	-292,14	-3,28	-0,52	0,15	0,59	1,18
104	COMB2	0,00	-234,21	-6,70	-0,52	0,15	-0,27	-7,70
104	COMB2	1,67	-234,03	-6,01	-0,52	0,15	0,59	2,90
104	COMB3	0,00	-628,51	-8,09	-1,17	0,34	-0,62	-10,34
104	COMB3	1,67	-628,34	-7,40	-1,17	0,34	1,34	2,60
104	COMB4	0,00	-202,67	-5,69	-0,52	0,15	-0,28	-6,38
104	COMB4	1,67	-202,49	-5,00	-0,52	0,15	0,59	2,55
104	COMB5	0,00	-538,86	-9,82	-1,17	0,33	-0,61	-11,85
104	COMB5	1,67	-538,69	-9,13	-1,17	0,33	1,34	3,97
104	COMB6	0,00	-579,11	-11,32	-1,17	0,34	-0,61	-13,76
104	COMB6	1,67	-578,94	-10,64	-1,17	0,34	1,35	4,58
104	MAJOR1	0,00	-380,01	-5,16	-0,68	0,20	-0,37	-6,33
104	MAJOR1	1,67	-379,79	-4,26	-0,68	0,20	0,76	1,53
104	MAJOR2	0,00	-299,15	-9,01	-0,67	0,20	-0,36	-10,33
104	MAJOR2	1,67	-298,92	-8,11	-0,67	0,20	0,77	3,96
104	MAJOR31	0,00	-680,81	-8,61	-1,27	0,37	-0,67	-10,96
104	MAJOR31	1,67	-680,59	-7,72	-1,27	0,37	1,45	2,67

104	MAJOR32	0,00	-689,07	-9,05	-1,29	0,36	-0,66	-11,49
104	MAJOR32	1,67	-688,84	-8,16	-1,29	0,36	1,49	2,88
104	MAJOR33	0,00	-851,84	-11,03	-1,57	0,46	-0,85	-14,09
104	MAJOR33	1,67	-851,62	-10,14	-1,57	0,46	1,78	3,58
104	MAJOR4	0,00	-254,50	-7,57	-0,67	0,20	-0,37	-8,44
104	MAJOR4	1,67	-254,28	-6,68	-0,67	0,20	0,76	3,46
104	MAJOR51	0,00	-606,38	-10,11	-1,27	0,36	-0,67	-12,29
104	MAJOR51	1,67	-606,15	-9,22	-1,27	0,36	1,45	3,85
104	MAJOR52	0,00	-560,44	-11,33	-1,27	0,36	-0,67	-13,42
104	MAJOR52	1,67	-560,22	-10,43	-1,27	0,36	1,45	4,75
104	MAJOR53	0,00	-613,76	-10,50	-1,29	0,36	-0,66	-12,76
104	MAJOR53	1,67	-613,53	-9,61	-1,29	0,36	1,49	4,03
104	MAJOR54	0,00	-776,54	-12,48	-1,57	0,46	-0,85	-15,36
104	MAJOR54	1,67	-776,31	-11,59	-1,57	0,46	1,78	4,74
104	MAJOR61	0,00	-613,01	-13,22	-1,27	0,36	-0,66	-15,84
104	MAJOR61	1,67	-612,79	-12,32	-1,27	0,36	1,45	5,49
104	MAJOR62	0,00	-648,67	-11,83	-1,28	0,36	-0,65	-14,44
104	MAJOR62	1,67	-648,45	-10,94	-1,28	0,36	1,49	4,58
104	MAJOR63	0,00	-811,45	-13,81	-1,57	0,46	-0,84	-17,03
104	MAJOR63	1,67	-811,22	-12,92	-1,57	0,46	1,78	5,28
108	COMB1	0,00	-188,05	-1,30	-0,23	0,14	0,51	-0,87
108	COMB1	1,67	-187,91	-0,61	-0,23	0,14	0,89	0,73
108	COMB2	0,00	-87,68	-1,94	-0,22	0,14	0,51	-1,25
108	COMB2	1,67	-87,54	-1,25	-0,22	0,14	0,89	1,41
108	COMB3	0,00	-405,73	-2,37	-0,51	0,33	1,17	-1,72
108	COMB3	1,67	-405,59	-1,67	-0,51	0,33	2,01	1,65
108	COMB4	0,00	-68,87	-1,75	-0,23	0,14	0,51	-1,03
108	COMB4	1,67	-68,72	-1,05	-0,23	0,14	0,89	1,31
108	COMB5	0,00	-286,55	-2,81	-0,51	0,32	1,17	-1,88
108	COMB5	1,67	-286,41	-2,12	-0,51	0,32	2,01	2,24
108	COMB6	0,00	-308,20	-3,07	-0,50	0,33	1,17	-2,16
108	COMB6	1,67	-308,06	-2,37	-0,50	0,33	2,01	2,38
108	MAJOR1	0,00	-244,47	-1,70	-0,30	0,19	0,66	-1,13
108	MAJOR1	1,67	-244,28	-0,79	-0,30	0,19	1,15	0,95
108	MAJOR2	0,00	-104,10	-2,59	-0,29	0,19	0,67	-1,67
108	MAJOR2	1,67	-103,92	-1,69	-0,29	0,19	1,15	1,90
108	MAJOR31	0,00	-440,88	-2,63	-0,55	0,35	1,26	-1,87
108	MAJOR31	1,67	-440,70	-1,72	-0,55	0,35	2,18	1,76
108	MAJOR32	0,00	-446,08	-2,63	-0,56	0,36	1,29	-1,87
108	MAJOR32	1,67	-445,90	-1,73	-0,56	0,36	2,22	1,76
108	MAJOR33	0,00	-547,09	-3,25	-0,68	0,44	1,55	-2,38
108	MAJOR33	1,67	-546,91	-2,34	-0,68	0,44	2,68	2,29
108	MAJOR4	0,00	-77,61	-2,32	-0,30	0,18	0,66	-1,35
108	MAJOR4	1,67	-77,42	-1,42	-0,30	0,18	1,16	1,77
108	MAJOR51	0,00	-341,05	-3,01	-0,55	0,35	1,26	-2,01
108	MAJOR51	1,67	-340,86	-2,10	-0,55	0,35	2,18	2,25
108	MAJOR52	0,00	-275,70	-3,29	-0,55	0,35	1,26	-2,13
108	MAJOR52	1,67	-275,51	-2,38	-0,55	0,35	2,18	2,60
108	MAJOR53	0,00	-345,96	-3,01	-0,56	0,36	1,30	-2,01
108	MAJOR53	1,67	-345,78	-2,10	-0,56	0,36	2,22	2,25
108	MAJOR54	0,00	-446,97	-3,62	-0,68	0,43	1,56	-2,51
108	MAJOR54	1,67	-446,79	-2,72	-0,68	0,43	2,68	2,78
108	MAJOR61	0,00	-304,78	-3,62	-0,55	0,35	1,27	-2,50
108	MAJOR61	1,67	-304,60	-2,71	-0,55	0,35	2,18	2,78
108	MAJOR62	0,00	-364,51	-3,23	-0,55	0,36	1,30	-2,25
108	MAJOR62	1,67	-364,33	-2,32	-0,55	0,36	2,22	2,38
108	MAJOR63	0,00	-465,52	-3,84	-0,67	0,44	1,56	-2,76
108	MAJOR63	1,67	-465,34	-2,94	-0,67	0,44	2,68	2,90
112	COMB1	0,00	-41,16	-1,78	0,02	0,12	0,66	-1,28
112	COMB1	1,66	-41,05	-1,08	0,02	0,12	0,62	1,10
112	COMB2	0,00	52,89	-1,49	0,02	0,12	0,66	-0,70
112	COMB2	1,66	53,00	-0,79	0,02	0,12	0,62	1,19
112	COMB3	0,00	-91,13	-3,43	0,05	0,27	1,48	-2,65

112	COMB3	1,66	-91,02	-2,73	0,05	0,27	1,40	2,47
112	COMB4	0,00	68,30	-1,52	0,02	0,12	0,66	-0,71
112	COMB4	1,66	68,40	-0,82	0,02	0,12	0,63	1,23
112	COMB5	0,00	18,33	-3,16	0,05	0,27	1,48	-2,08
112	COMB5	1,66	18,43	-2,46	0,05	0,27	1,40	2,60
112	COMB6	0,00	0,34	-3,11	0,05	0,27	1,48	-2,05
112	COMB6	1,66	0,45	-2,41	0,05	0,27	1,40	2,54
112	MAJOR1	0,00	-53,50	-2,32	0,03	0,16	0,85	-1,66
112	MAJOR1	1,66	-53,36	-1,41	0,03	0,16	0,80	1,43
112	MAJOR2	0,00	78,02	-1,90	0,03	0,15	0,85	-0,85
112	MAJOR2	1,66	78,16	-1,00	0,03	0,15	0,81	1,56
112	MAJOR31	0,00	-97,45	-3,83	0,05	0,29	1,60	-2,93
112	MAJOR31	1,66	-97,32	-2,92	0,05	0,29	1,51	2,68
112	MAJOR32	0,00	-103,23	-3,81	0,05	0,30	1,64	-2,92
112	MAJOR32	1,66	-103,09	-2,90	0,05	0,30	1,55	2,66
112	MAJOR33	0,00	-120,47	-4,62	0,07	0,36	1,97	-3,57
112	MAJOR33	1,66	-120,33	-3,71	0,07	0,36	1,86	3,35
112	MAJOR4	0,00	99,73	-1,94	0,03	0,15	0,86	-0,86
112	MAJOR4	1,66	99,87	-1,03	0,03	0,15	0,81	1,61
112	MAJOR51	0,00	-5,77	-3,60	0,05	0,29	1,61	-2,44
112	MAJOR51	1,66	-5,63	-2,69	0,05	0,29	1,52	2,79
112	MAJOR52	0,00	54,26	-3,44	0,05	0,29	1,61	-2,11
112	MAJOR52	1,66	54,40	-2,53	0,05	0,29	1,52	2,85
112	MAJOR53	0,00	-11,29	-3,59	0,05	0,30	1,64	-2,44
112	MAJOR53	1,66	-11,15	-2,68	0,05	0,30	1,56	2,77
112	MAJOR54	0,00	-28,53	-4,39	0,07	0,36	1,97	-3,08
112	MAJOR54	1,66	-28,39	-3,48	0,07	0,36	1,86	3,46
112	MAJOR61	0,00	30,20	-3,38	0,05	0,29	1,60	-2,08
112	MAJOR61	1,66	30,34	-2,47	0,05	0,29	1,51	2,78
112	MAJOR62	0,00	-26,72	-3,54	0,05	0,30	1,64	-2,41
112	MAJOR62	1,66	-26,59	-2,63	0,05	0,30	1,55	2,72
112	MAJOR63	0,00	-43,96	-4,34	0,07	0,36	1,97	-3,05
112	MAJOR63	1,66	-43,82	-3,44	0,07	0,36	1,86	3,41
116	COMB1	0,00	126,47	-1,71	0,16	0,07	0,56	-0,57
116	COMB1	1,65	126,54	-1,01	0,16	0,07	0,30	1,69
116	COMB2	0,00	210,44	-1,75	0,16	0,07	0,57	-0,36
116	COMB2	1,65	210,51	-1,05	0,16	0,07	0,30	1,95
116	COMB3	0,00	269,32	-3,28	0,37	0,15	1,28	-1,12
116	COMB3	1,65	269,39	-2,58	0,37	0,15	0,68	3,73
116	COMB4	0,00	215,83	-1,65	0,16	0,07	0,57	-0,25
116	COMB4	1,65	215,90	-0,95	0,16	0,07	0,30	1,90
116	COMB5	0,00	358,68	-3,21	0,36	0,15	1,29	-0,80
116	COMB5	1,65	358,75	-2,51	0,36	0,15	0,68	3,94
116	COMB6	0,00	352,77	-3,34	0,36	0,15	1,28	-0,93
116	COMB6	1,65	352,84	-2,64	0,36	0,15	0,68	4,01
116	MAJOR1	0,00	164,41	-2,23	0,21	0,09	0,73	-0,74
116	MAJOR1	1,65	164,50	-1,32	0,21	0,09	0,39	2,19
116	MAJOR2	0,00	281,94	-2,28	0,21	0,09	0,74	-0,45
116	MAJOR2	1,65	282,03	-1,37	0,21	0,09	0,39	2,57
116	MAJOR31	0,00	294,71	-3,64	0,40	0,16	1,38	-1,23
116	MAJOR31	1,65	294,80	-2,73	0,40	0,16	0,73	4,04
116	MAJOR32	0,00	289,38	-3,64	0,40	0,17	1,41	-1,25
116	MAJOR32	1,65	289,47	-2,73	0,40	0,17	0,75	4,03
116	MAJOR33	0,00	369,17	-4,44	0,49	0,20	1,71	-1,51
116	MAJOR33	1,65	369,27	-3,53	0,49	0,20	0,90	5,08
116	MAJOR4	0,00	289,52	-2,14	0,21	0,09	0,74	-0,29
116	MAJOR4	1,65	289,61	-1,23	0,21	0,09	0,40	2,49
116	MAJOR51	0,00	369,72	-3,59	0,39	0,17	1,39	-0,96
116	MAJOR51	1,65	369,82	-2,67	0,39	0,17	0,74	4,22
116	MAJOR52	0,00	419,51	-3,56	0,39	0,17	1,39	-0,79
116	MAJOR52	1,65	419,61	-2,65	0,39	0,17	0,74	4,35
116	MAJOR53	0,00	364,44	-3,59	0,40	0,17	1,42	-0,98
116	MAJOR53	1,65	364,54	-2,68	0,40	0,17	0,76	4,20

116	MAJOR54	0,00	444,24	-4,39	0,49	0,20	1,71	-1,24
116	MAJOR54	1,65	444,33	-3,48	0,49	0,20	0,90	5,26
116	MAJOR61	0,00	411,47	-3,72	0,39	0,17	1,39	-0,96
116	MAJOR61	1,65	411,56	-2,81	0,39	0,17	0,74	4,44
116	MAJOR62	0,00	359,42	-3,69	0,40	0,17	1,41	-1,09
116	MAJOR62	1,65	359,51	-2,78	0,40	0,17	0,75	4,27
116	MAJOR63	0,00	439,21	-4,49	0,49	0,20	1,71	-1,36
116	MAJOR63	1,65	439,30	-3,58	0,49	0,20	0,90	5,32
120	COMB1	0,00	253,20	-1,15	0,07	0,02	0,10	0,39
120	COMB1	1,64	253,24	-0,45	0,07	0,02	-0,01	1,70
120	COMB2	0,00	316,10	-0,94	0,07	0,02	0,10	0,81
120	COMB2	1,64	316,14	-0,24	0,07	0,02	-0,01	1,77
120	COMB3	0,00	539,97	-2,05	0,15	0,05	0,21	0,94
120	COMB3	1,64	540,01	-1,36	0,15	0,05	-0,03	3,73
120	COMB4	0,00	309,08	-0,83	0,07	0,02	0,10	0,87
120	COMB4	1,64	309,11	-0,14	0,07	0,02	-0,01	1,67
120	COMB5	0,00	595,85	-1,74	0,15	0,05	0,22	1,42
120	COMB5	1,64	595,88	-1,04	0,15	0,05	-0,02	3,70
120	COMB6	0,00	604,76	-1,86	0,15	0,05	0,22	1,34
120	COMB6	1,64	604,80	-1,17	0,15	0,05	-0,02	3,83
120	MAJOR1	0,00	329,16	-1,49	0,09	0,03	0,12	0,51
120	MAJOR1	1,64	329,21	-0,59	0,09	0,03	-0,02	2,21
120	MAJOR2	0,00	417,33	-1,20	0,08	0,03	0,13	1,09
120	MAJOR2	1,64	417,38	-0,29	0,08	0,03	-0,01	2,31
120	MAJOR31	0,00	589,00	-2,31	0,16	0,06	0,23	1,01
120	MAJOR31	1,64	589,05	-1,40	0,16	0,06	-0,03	4,04
120	MAJOR32	0,00	584,60	-2,31	0,16	0,06	0,25	0,99
120	MAJOR32	1,64	584,65	-1,41	0,16	0,06	-0,02	4,04
120	MAJOR33	0,00	737,09	-2,77	0,20	0,07	0,27	1,28
120	MAJOR33	1,64	737,13	-1,87	0,20	0,07	-0,05	5,09
120	MAJOR4	0,00	407,39	-1,05	0,09	0,03	0,13	1,18
120	MAJOR4	1,64	407,44	-0,15	0,09	0,03	-0,01	2,17
120	MAJOR51	0,00	636,13	-2,04	0,16	0,06	0,24	1,42
120	MAJOR51	1,64	636,18	-1,14	0,16	0,06	-0,03	4,02
120	MAJOR52	0,00	668,35	-1,88	0,16	0,06	0,24	1,68
120	MAJOR52	1,64	668,39	-0,97	0,16	0,06	-0,02	4,02
120	MAJOR53	0,00	631,54	-2,05	0,16	0,06	0,25	1,39
120	MAJOR53	1,64	631,58	-1,14	0,16	0,06	-0,01	4,01
120	MAJOR54	0,00	784,02	-2,51	0,20	0,07	0,28	1,69
120	MAJOR54	1,64	784,07	-1,61	0,20	0,07	-0,05	5,06
120	MAJOR61	0,00	680,01	-2,04	0,16	0,06	0,24	1,58
120	MAJOR61	1,64	680,06	-1,14	0,16	0,06	-0,02	4,18
120	MAJOR62	0,00	639,27	-2,16	0,16	0,06	0,25	1,33
120	MAJOR62	1,64	639,32	-1,25	0,16	0,06	-0,01	4,12
120	MAJOR63	0,00	791,75	-2,62	0,20	0,07	0,28	1,63
120	MAJOR63	1,64	791,80	-1,71	0,20	0,07	-0,05	5,17
124	COMB1	0,00	309,38	-0,41	-0,01	-0,01	0,13	1,28
124	COMB1	1,64	309,38	0,29	-0,01	-0,01	0,15	1,38
124	COMB2	0,00	339,62	-0,18	-0,01	0,00	0,14	1,58
124	COMB2	1,64	339,62	0,51	-0,01	0,00	0,15	1,31
124	COMB3	0,00	660,94	-0,48	-0,02	-0,01	0,31	2,85
124	COMB3	1,64	660,94	0,22	-0,02	-0,01	0,34	3,06
124	COMB4	0,00	317,51	-0,09	-0,01	0,00	0,14	1,58
124	COMB4	1,64	317,51	0,61	-0,01	0,00	0,15	1,15
124	COMB5	0,00	669,07	-0,16	-0,02	-0,01	0,31	3,15
124	COMB5	1,64	669,07	0,54	-0,02	-0,01	0,34	2,84
124	COMB6	0,00	695,96	-0,27	-0,02	-0,01	0,31	3,16
124	COMB6	1,64	695,96	0,43	-0,02	-0,01	0,34	3,03
124	MAJOR1	0,00	402,19	-0,54	-0,01	-0,01	0,18	1,66
124	MAJOR1	1,64	402,19	0,37	-0,01	-0,01	0,19	1,80
124	MAJOR2	0,00	444,80	-0,22	-0,01	0,00	0,18	2,08
124	MAJOR2	1,64	444,80	0,69	-0,01	0,00	0,20	1,70
124	MAJOR31	0,00	719,29	-0,59	-0,02	-0,01	0,33	3,09



124	MAJOR31	1,64	719,29	0,32	-0,02	-0,01	0,36	3,31
124	MAJOR32	0,00	716,42	-0,60	-0,02	-0,01	0,34	3,07
124	MAJOR32	1,64	716,42	0,31	-0,02	-0,01	0,38	3,31
124	MAJOR33	0,00	902,42	-0,64	-0,02	-0,02	0,41	3,88
124	MAJOR33	1,64	902,42	0,27	-0,02	-0,02	0,45	4,19
124	MAJOR4	0,00	413,58	-0,08	-0,01	0,00	0,18	2,09
124	MAJOR4	1,64	413,58	0,83	-0,01	0,00	0,19	1,47
124	MAJOR51	0,00	726,60	-0,32	-0,02	-0,01	0,34	3,34
124	MAJOR51	1,64	726,60	0,59	-0,02	-0,01	0,37	3,12
124	MAJOR52	0,00	733,50	-0,14	-0,02	-0,01	0,34	3,52
124	MAJOR52	1,64	733,50	0,77	-0,02	-0,01	0,37	3,01
124	MAJOR53	0,00	723,25	-0,33	-0,02	-0,01	0,35	3,33
124	MAJOR53	1,64	723,25	0,58	-0,02	-0,01	0,38	3,11
124	MAJOR54	0,00	909,25	-0,37	-0,02	-0,01	0,41	4,14
124	MAJOR54	1,64	909,25	0,54	-0,02	-0,01	0,45	4,00
124	MAJOR61	0,00	769,07	-0,30	-0,02	-0,01	0,34	3,52
124	MAJOR61	1,64	769,07	0,61	-0,02	-0,01	0,37	3,26
124	MAJOR62	0,00	746,44	-0,42	-0,02	-0,01	0,35	3,33
124	MAJOR62	1,64	746,44	0,49	-0,02	-0,01	0,38	3,28
124	MAJOR63	0,00	932,44	-0,47	-0,02	-0,01	0,41	4,14
124	MAJOR63	1,64	932,44	0,44	-0,02	-0,01	0,45	4,16
128	COMB1	1,65	267,13	1,04	-0,05	-0,03	0,10	0,54
128	COMB1	0,00	267,17	0,34	-0,05	-0,03	0,02	1,67
128	COMB2	1,65	261,71	1,27	-0,05	-0,03	0,10	0,33
128	COMB2	0,00	261,74	0,57	-0,05	-0,03	0,02	1,84
128	COMB3	1,65	568,34	1,83	-0,12	-0,07	0,23	1,24
128	COMB3	0,00	568,38	1,13	-0,12	-0,07	0,04	3,69
128	COMB4	1,65	226,65	1,34	-0,05	-0,03	0,10	0,15
128	COMB4	0,00	226,68	0,64	-0,05	-0,03	0,01	1,78
128	COMB5	1,65	527,86	2,13	-0,12	-0,07	0,23	0,86
128	COMB5	0,00	527,89	1,43	-0,12	-0,07	0,04	3,79
128	COMB6	1,65	570,13	2,05	-0,12	-0,07	0,24	1,07
128	COMB6	0,00	570,17	1,35	-0,12	-0,07	0,04	3,87
128	MAJOR1	1,65	347,27	1,35	-0,07	-0,04	0,13	0,70
128	MAJOR1	0,00	347,32	0,44	-0,07	-0,04	0,02	2,18
128	MAJOR2	1,65	340,09	1,67	-0,07	-0,04	0,13	0,41
128	MAJOR2	0,00	340,13	0,76	-0,07	-0,04	0,02	2,41
128	MAJOR31	1,65	617,12	2,08	-0,13	-0,07	0,25	1,32
128	MAJOR31	0,00	617,17	1,17	-0,13	-0,07	0,04	4,00
128	MAJOR32	1,65	616,01	2,07	-0,13	-0,08	0,27	1,33
128	MAJOR32	0,00	616,06	1,16	-0,13	-0,08	0,05	3,99
128	MAJOR33	1,65	777,87	2,46	-0,16	-0,09	0,29	1,72
128	MAJOR33	0,00	777,91	1,55	-0,16	-0,09	0,03	5,02
128	MAJOR4	1,65	290,59	1,77	-0,07	-0,04	0,13	0,16
128	MAJOR4	0,00	290,64	0,86	-0,07	-0,04	0,02	2,32
128	MAJOR51	1,65	583,83	2,33	-0,13	-0,07	0,25	1,00
128	MAJOR51	0,00	583,88	1,42	-0,13	-0,07	0,04	4,08
128	MAJOR52	1,65	564,70	2,49	-0,13	-0,07	0,25	0,80
128	MAJOR52	0,00	564,74	1,58	-0,13	-0,07	0,04	4,15
128	MAJOR53	1,65	582,01	2,32	-0,13	-0,07	0,27	1,00
128	MAJOR53	0,00	582,05	1,41	-0,13	-0,07	0,05	4,07
128	MAJOR54	1,65	743,86	2,71	-0,16	-0,09	0,29	1,40
128	MAJOR54	0,00	743,90	1,80	-0,16	-0,09	0,03	5,11
128	MAJOR61	1,65	620,75	2,38	-0,13	-0,07	0,25	1,08
128	MAJOR61	0,00	620,80	1,47	-0,13	-0,07	0,04	4,26
128	MAJOR62	1,65	618,43	2,25	-0,13	-0,07	0,28	1,19
128	MAJOR62	0,00	618,47	1,34	-0,13	-0,07	0,06	4,15
128	MAJOR63	1,65	780,28	2,64	-0,16	-0,09	0,30	1,58
128	MAJOR63	0,00	780,33	1,73	-0,16	-0,09	0,04	5,18
132	COMB1	1,64	141,03	1,51	-0,17	-0,08	0,58	-0,40
132	COMB1	0,00	141,10	0,81	-0,17	-0,08	0,30	1,51
132	COMB2	1,64	106,40	1,67	-0,17	-0,08	0,58	-0,64
132	COMB2	0,00	106,47	0,97	-0,17	-0,08	0,29	1,54

132	COMB3	1,64	297,94	2,84	-0,39	-0,18	1,32	-0,76
132	COMB3	0,00	298,01	2,14	-0,39	-0,18	0,68	3,34
132	COMB4	1,64	63,54	1,70	-0,17	-0,08	0,57	-0,79
132	COMB4	0,00	63,61	1,00	-0,17	-0,08	0,29	1,43
132	COMB5	1,64	220,45	3,03	-0,39	-0,18	1,32	-1,15
132	COMB5	0,00	220,52	2,33	-0,39	-0,18	0,68	3,26
132	COMB6	1,64	271,93	2,99	-0,39	-0,17	1,32	-0,96
132	COMB6	0,00	272,01	2,30	-0,39	-0,17	0,68	3,39
132	MAJOR1	1,64	183,34	1,96	-0,22	-0,10	0,75	-0,52
132	MAJOR1	0,00	183,43	1,05	-0,22	-0,10	0,38	1,96
132	MAJOR2	1,64	135,35	2,19	-0,22	-0,10	0,75	-0,85
132	MAJOR2	0,00	135,44	1,28	-0,22	-0,10	0,38	2,00
132	MAJOR31	1,64	321,04	3,17	-0,42	-0,19	1,42	-0,86
132	MAJOR31	0,00	321,13	2,27	-0,42	-0,19	0,73	3,61
132	MAJOR32	1,64	321,39	3,16	-0,43	-0,20	1,47	-0,85
132	MAJOR32	0,00	321,49	2,26	-0,43	-0,20	0,76	3,60
132	MAJOR33	1,64	411,96	3,83	-0,52	-0,23	1,74	-0,99
132	MAJOR33	0,00	412,06	2,92	-0,52	-0,23	0,90	4,55
132	MAJOR4	1,64	74,85	2,23	-0,22	-0,10	0,75	-1,06
132	MAJOR4	0,00	74,94	1,32	-0,22	-0,10	0,38	1,85
132	MAJOR51	1,64	256,80	3,33	-0,42	-0,19	1,42	-1,19
132	MAJOR51	0,00	256,90	2,43	-0,42	-0,19	0,73	3,55
132	MAJOR52	1,64	217,64	3,44	-0,42	-0,19	1,42	-1,39
132	MAJOR52	0,00	217,73	2,53	-0,42	-0,19	0,73	3,52
132	MAJOR53	1,64	256,30	3,32	-0,43	-0,20	1,46	-1,18
132	MAJOR53	0,00	256,39	2,42	-0,43	-0,20	0,76	3,54
132	MAJOR54	1,64	346,87	3,99	-0,52	-0,23	1,74	-1,32
132	MAJOR54	0,00	346,96	3,08	-0,52	-0,23	0,89	4,49
132	MAJOR61	1,64	285,98	3,39	-0,42	-0,19	1,43	-1,14
132	MAJOR61	0,00	286,07	2,49	-0,42	-0,19	0,73	3,69
132	MAJOR62	1,64	300,64	3,29	-0,43	-0,20	1,47	-1,02
132	MAJOR62	0,00	300,74	2,39	-0,43	-0,20	0,76	3,65
132	MAJOR63	1,64	391,21	3,96	-0,52	-0,23	1,75	-1,16
132	MAJOR63	0,00	391,31	3,05	-0,52	-0,23	0,90	4,60
136	COMB1	1,67	-10,07	1,87	0,00	-0,12	0,63	-1,22
136	COMB1	0,00	-9,96	1,17	0,00	-0,12	0,64	1,32
136	COMB2	1,67	-63,24	2,03	0,00	-0,12	0,63	-1,50
136	COMB2	0,00	-63,14	1,33	0,00	-0,12	0,64	1,29
136	COMB3	1,67	-27,71	3,61	0,01	-0,27	1,44	-2,51
136	COMB3	0,00	-27,61	2,91	0,01	-0,27	1,45	2,92
136	COMB4	1,67	-108,67	1,99	0,00	-0,12	0,63	-1,57
136	COMB4	0,00	-108,57	1,29	0,00	-0,12	0,64	1,16
136	COMB5	1,67	-126,32	3,73	0,01	-0,27	1,44	-2,87
136	COMB5	0,00	-126,21	3,03	0,01	-0,27	1,45	2,76
136	COMB6	1,67	-71,85	3,78	0,01	-0,27	1,44	-2,80
136	COMB6	0,00	-71,74	3,08	0,01	-0,27	1,46	2,93
136	MAJOR1	1,67	-13,09	2,43	0,00	-0,16	0,82	-1,58
136	MAJOR1	0,00	-12,95	1,52	0,00	-0,16	0,83	1,71
136	MAJOR2	1,67	-87,02	2,66	0,00	-0,15	0,82	-1,98
136	MAJOR2	0,00	-86,88	1,74	0,00	-0,15	0,83	1,68
136	MAJOR31	1,67	-34,48	4,01	0,01	-0,29	1,56	-2,77
136	MAJOR31	0,00	-34,34	3,09	0,01	-0,29	1,57	3,15
136	MAJOR32	1,67	-33,12	4,01	0,01	-0,30	1,62	-2,77
136	MAJOR32	0,00	-32,98	3,10	0,01	-0,30	1,63	3,15
136	MAJOR33	1,67	-29,39	4,88	0,01	-0,36	1,90	-3,39
136	MAJOR33	0,00	-29,25	3,97	0,01	-0,36	1,92	3,98
136	MAJOR4	1,67	-151,14	2,60	0,00	-0,16	0,82	-2,08
136	MAJOR4	0,00	-151,00	1,68	0,00	-0,16	0,83	1,49
136	MAJOR51	1,67	-116,40	4,11	0,01	-0,29	1,56	-3,06
136	MAJOR51	0,00	-116,26	3,19	0,01	-0,29	1,57	3,02
136	MAJOR52	1,67	-167,19	4,18	0,01	-0,29	1,56	-3,26
136	MAJOR52	0,00	-167,06	3,27	0,01	-0,29	1,57	2,95
136	MAJOR53	1,67	-115,95	4,11	0,01	-0,30	1,62	-3,07

136	MAJOR53	0,00	-115,81	3,20	0,01	-0,30	1,63	3,02
136	MAJOR54	1,67	-112,22	4,98	0,01	-0,36	1,90	-3,69
136	MAJOR54	0,00	-112,08	4,07	0,01	-0,36	1,91	3,85
136	MAJOR61	1,67	-94,85	4,25	0,01	-0,29	1,56	-3,16
136	MAJOR61	0,00	-94,72	3,34	0,01	-0,29	1,57	3,17
136	MAJOR62	1,67	-69,05	4,16	0,01	-0,30	1,62	-3,00
136	MAJOR62	0,00	-68,91	3,25	0,01	-0,30	1,63	3,17
136	MAJOR63	1,67	-65,32	5,03	0,01	-0,36	1,90	-3,62
136	MAJOR63	0,00	-65,18	4,12	0,01	-0,36	1,92	4,00
140	COMB1	1,67	-155,59	1,20	0,21	-0,14	0,49	-0,67
140	COMB1	0,00	-155,45	0,50	0,21	-0,14	0,84	0,75
140	COMB2	1,67	-218,09	0,91	0,22	-0,14	0,48	-0,42
140	COMB2	0,00	-217,95	0,21	0,22	-0,14	0,84	0,51
140	COMB3	1,67	-339,35	2,16	0,48	-0,32	1,12	-1,31
140	COMB3	0,00	-339,21	1,46	0,48	-0,32	1,93	1,71
140	COMB4	1,67	-262,46	1,01	0,21	-0,14	0,48	-0,65
140	COMB4	0,00	-262,32	0,31	0,21	-0,14	0,84	0,45
140	COMB5	1,67	-446,22	1,96	0,48	-0,32	1,12	-1,30
140	COMB5	0,00	-446,08	1,27	0,48	-0,32	1,93	1,40
140	COMB6	1,67	-393,16	1,82	0,48	-0,32	1,12	-0,99
140	COMB6	0,00	-393,02	1,12	0,48	-0,32	1,93	1,46
140	MAJOR1	1,67	-202,26	1,56	0,28	-0,18	0,63	-0,87
140	MAJOR1	0,00	-202,08	0,66	0,28	-0,18	1,10	0,98
140	MAJOR2	1,67	-289,28	1,14	0,28	-0,18	0,63	-0,52
140	MAJOR2	0,00	-289,10	0,24	0,28	-0,18	1,10	0,63
140	MAJOR31	1,67	-374,62	2,46	0,52	-0,35	1,21	-1,50
140	MAJOR31	0,00	-374,43	1,55	0,52	-0,35	2,08	1,85
140	MAJOR32	1,67	-372,77	2,40	0,54	-0,36	1,26	-1,42
140	MAJOR32	0,00	-372,58	1,49	0,54	-0,36	2,15	1,83
140	MAJOR33	1,67	-451,99	2,91	0,64	-0,43	1,48	-1,77
140	MAJOR33	0,00	-451,81	2,01	0,64	-0,43	2,54	2,34
140	MAJOR4	1,67	-351,88	1,29	0,28	-0,19	0,63	-0,85
140	MAJOR4	0,00	-351,70	0,39	0,28	-0,19	1,10	0,55
140	MAJOR51	1,67	-463,52	2,29	0,52	-0,35	1,21	-1,48
140	MAJOR51	0,00	-463,34	1,39	0,52	-0,35	2,08	1,59
140	MAJOR52	1,67	-519,11	2,16	0,52	-0,35	1,21	-1,43
140	MAJOR52	0,00	-518,92	1,26	0,52	-0,35	2,08	1,42
140	MAJOR53	1,67	-462,54	2,24	0,54	-0,36	1,25	-1,41
140	MAJOR53	0,00	-462,36	1,33	0,54	-0,36	2,15	1,57
140	MAJOR54	1,67	-541,76	2,75	0,64	-0,43	1,48	-1,76
140	MAJOR54	0,00	-541,58	1,85	0,64	-0,43	2,54	2,09
140	MAJOR61	1,67	-448,59	1,98	0,53	-0,35	1,21	-1,04
140	MAJOR61	0,00	-448,41	1,07	0,53	-0,35	2,08	1,51
140	MAJOR62	1,67	-416,87	2,11	0,54	-0,36	1,25	-1,14
140	MAJOR62	0,00	-416,69	1,20	0,54	-0,36	2,15	1,62
140	MAJOR63	1,67	-496,09	2,62	0,64	-0,43	1,47	-1,49
140	MAJOR63	0,00	-495,91	1,72	0,64	-0,43	2,54	2,14
144	COMB1	1,70	-265,18	5,42	0,48	-0,13	-0,23	-6,63
144	COMB1	0,00	-265,00	4,72	0,48	-0,13	0,58	1,97
144	COMB2	1,70	-329,52	7,08	0,48	-0,13	-0,24	-8,83
144	COMB2	0,00	-329,35	6,38	0,48	-0,13	0,58	2,59
144	COMB3	1,70	-575,28	11,38	1,10	-0,29	-0,52	-14,32
144	COMB3	0,00	-575,10	10,68	1,10	-0,29	1,34	4,38
144	COMB4	1,70	-372,83	6,46	0,48	-0,13	-0,24	-8,17
144	COMB4	0,00	-372,65	5,76	0,48	-0,13	0,58	2,20
144	COMB5	1,70	-682,92	12,42	1,10	-0,29	-0,53	-15,86
144	COMB5	0,00	-682,74	11,72	1,10	-0,29	1,34	4,61
144	COMB6	1,70	-630,74	13,21	1,10	-0,29	-0,53	-16,70
144	COMB6	0,00	-630,56	12,51	1,10	-0,29	1,33	5,11
144	MAJOR1	1,70	-344,74	7,05	0,63	-0,17	-0,30	-8,62
144	MAJOR1	0,00	-344,51	6,14	0,63	-0,17	0,76	2,56
144	MAJOR2	1,70	-434,32	9,38	0,63	-0,17	-0,31	-11,71
144	MAJOR2	0,00	-434,08	8,48	0,63	-0,17	0,75	3,43

144	MAJOR31	1,70	-632,16	12,37	1,19	-0,32	-0,56	-15,51
144	MAJOR31	0,00	-631,93	11,46	1,19	-0,32	1,45	4,69
144	MAJOR32	1,70	-629,91	12,64	1,22	-0,32	-0,57	-15,85
144	MAJOR32	0,00	-629,68	11,74	1,22	-0,32	1,50	4,82
144	MAJOR33	1,70	-771,53	15,30	1,45	-0,39	-0,70	-19,26
144	MAJOR33	0,00	-771,30	14,39	1,45	-0,39	1,76	5,91
144	MAJOR4	1,70	-495,44	8,50	0,63	-0,17	-0,31	-10,77
144	MAJOR4	0,00	-495,21	7,59	0,63	-0,17	0,75	2,88
144	MAJOR51	1,70	-721,69	13,26	1,19	-0,32	-0,57	-16,82
144	MAJOR51	0,00	-721,46	12,35	1,19	-0,32	1,44	4,89
144	MAJOR52	1,70	-777,62	13,92	1,19	-0,32	-0,57	-17,77
144	MAJOR52	0,00	-777,39	13,02	1,19	-0,32	1,44	5,07
144	MAJOR53	1,70	-720,33	13,52	1,22	-0,32	-0,57	-17,14
144	MAJOR53	0,00	-720,10	12,61	1,22	-0,32	1,50	5,02
144	MAJOR54	1,70	-861,95	16,17	1,45	-0,39	-0,71	-20,54
144	MAJOR54	0,00	-861,72	15,26	1,45	-0,39	1,76	6,10
144	MAJOR61	1,70	-708,42	14,96	1,19	-0,32	-0,58	-18,87
144	MAJOR61	0,00	-708,19	14,05	1,19	-0,32	1,44	5,73
144	MAJOR62	1,70	-675,37	14,21	1,22	-0,32	-0,58	-17,87
144	MAJOR62	0,00	-675,14	13,30	1,22	-0,32	1,50	5,45
144	MAJOR63	1,70	-816,99	16,86	1,46	-0,39	-0,71	-21,28
144	MAJOR63	0,00	-816,76	15,95	1,46	-0,39	1,76	6,54
201	COMB1	0,00	-282,46	-3,72	0,06	-0,03	-0,07	-4,39
201	COMB1	1,59	-282,28	-3,07	0,06	-0,03	-0,17	0,99
201	COMB2	0,00	-103,87	-2,74	0,06	-0,03	-0,07	-2,84
201	COMB2	1,59	-103,69	-2,09	0,06	-0,03	-0,17	1,00
201	COMB3	0,00	-754,06	-10,01	0,19	-0,08	-0,19	-12,23
201	COMB3	1,59	-753,88	-9,36	0,19	-0,08	-0,49	3,13
201	COMB4	0,00	-139,91	-2,74	0,06	-0,03	-0,07	-2,92
201	COMB4	1,59	-139,73	-2,09	0,06	-0,03	-0,17	0,91
201	COMB5	0,00	-611,51	-9,04	0,19	-0,08	-0,19	-10,76
201	COMB5	1,59	-611,33	-8,39	0,19	-0,08	-0,49	3,06
201	COMB6	0,00	-568,70	-9,02	0,19	-0,08	-0,19	-10,64
201	COMB6	1,59	-568,52	-8,37	0,19	-0,08	-0,49	3,15
201	MAJOR1	0,00	-367,20	-4,83	0,08	-0,03	-0,09	-5,71
201	MAJOR1	1,59	-366,96	-3,99	0,08	-0,03	-0,22	1,29
201	MAJOR2	0,00	-116,80	-3,47	0,08	-0,03	-0,09	-3,53
201	MAJOR2	1,59	-116,56	-2,62	0,08	-0,03	-0,22	1,30
201	MAJOR31	0,00	-800,35	-10,57	0,20	-0,08	-0,20	-12,87
201	MAJOR31	1,59	-800,11	-9,73	0,20	-0,08	-0,51	3,23
201	MAJOR32	0,00	-984,23	-13,58	0,26	-0,11	-0,25	-16,49
201	MAJOR32	1,59	-983,99	-12,73	0,26	-0,11	-0,66	4,37
201	MAJOR33	0,00	-836,24	-10,62	0,20	-0,08	-0,21	-13,02
201	MAJOR33	1,59	-836,01	-9,78	0,20	-0,08	-0,53	3,15
201	MAJOR4	0,00	-167,63	-3,47	0,08	-0,03	-0,09	-3,65
201	MAJOR4	1,59	-167,39	-2,62	0,08	-0,03	-0,22	1,18
201	MAJOR51	0,00	-679,93	-9,75	0,20	-0,08	-0,20	-11,63
201	MAJOR51	1,59	-679,70	-8,90	0,20	-0,08	-0,51	3,17
201	MAJOR52	0,00	-596,79	-9,20	0,20	-0,08	-0,20	-10,79
201	MAJOR52	1,59	-596,55	-8,35	0,20	-0,08	-0,51	3,13
201	MAJOR53	0,00	-864,49	-12,76	0,26	-0,11	-0,25	-15,26
201	MAJOR53	1,59	-864,25	-11,91	0,26	-0,11	-0,66	4,31
201	MAJOR54	0,00	-716,50	-9,80	0,20	-0,08	-0,21	-11,79
201	MAJOR54	1,59	-716,27	-8,96	0,20	-0,08	-0,53	3,09
201	MAJOR61	0,00	-539,79	-9,18	0,20	-0,08	-0,20	-10,63
201	MAJOR61	1,59	-539,55	-8,33	0,20	-0,08	-0,51	3,26
201	MAJOR62	0,00	-827,67	-12,74	0,26	-0,11	-0,25	-15,15
201	MAJOR62	1,59	-827,44	-11,90	0,26	-0,11	-0,66	4,39
201	MAJOR63	0,00	-679,69	-9,79	0,20	-0,08	-0,21	-11,68
201	MAJOR63	1,59	-679,45	-8,94	0,20	-0,08	-0,53	3,17
204	COMB1	0,00	-201,30	-1,44	0,02	-0,03	-0,14	-1,04
204	COMB1	1,54	-201,16	-0,81	0,02	-0,03	-0,17	0,69
204	COMB2	0,00	-20,47	-1,79	0,02	-0,03	-0,14	-1,02

204	COMB2	1,54	-20,33	-1,15	0,02	-0,03	-0,17	1,24
204	COMB3	0,00	-516,03	-3,70	0,06	-0,08	-0,40	-2,81
204	COMB3	1,54	-515,89	-3,06	0,06	-0,08	-0,50	2,38
204	COMB4	0,00	-58,78	-1,71	0,02	-0,03	-0,14	-1,03
204	COMB4	1,54	-58,64	-1,07	0,02	-0,03	-0,17	1,10
204	COMB5	0,00	-373,51	-3,96	0,06	-0,08	-0,40	-2,80
204	COMB5	1,54	-373,37	-3,32	0,06	-0,08	-0,50	2,80
204	COMB6	0,00	-328,15	-4,05	0,06	-0,08	-0,40	-2,79
204	COMB6	1,54	-328,01	-3,41	0,06	-0,08	-0,49	2,95
204	MAJOR1	0,00	-261,69	-1,88	0,02	-0,04	-0,18	-1,35
204	MAJOR1	1,54	-261,51	-1,05	0,02	-0,04	-0,22	0,89
204	MAJOR2	0,00	-8,13	-2,36	0,02	-0,04	-0,18	-1,32
204	MAJOR2	1,54	-7,95	-1,53	0,02	-0,04	-0,22	1,66
204	MAJOR31	0,00	-552,25	-3,92	0,06	-0,09	-0,42	-2,97
204	MAJOR31	1,54	-552,07	-3,09	0,06	-0,09	-0,52	2,42
204	MAJOR32	0,00	-657,53	-5,11	0,08	-0,11	-0,54	-3,80
204	MAJOR32	1,54	-657,34	-4,28	0,08	-0,11	-0,67	3,42
204	MAJOR33	0,00	-589,42	-3,86	0,06	-0,09	-0,43	-3,00
204	MAJOR33	1,54	-589,24	-3,03	0,06	-0,09	-0,52	2,29
204	MAJOR4	0,00	-62,16	-2,25	0,02	-0,04	-0,18	-1,34
204	MAJOR4	1,54	-61,98	-1,42	0,02	-0,04	-0,22	1,48
204	MAJOR51	0,00	-431,83	-4,14	0,06	-0,09	-0,42	-2,96
204	MAJOR51	1,54	-431,65	-3,31	0,06	-0,09	-0,52	2,77
204	MAJOR52	0,00	-348,57	-4,30	0,06	-0,09	-0,42	-2,95
204	MAJOR52	1,54	-348,38	-3,47	0,06	-0,09	-0,52	3,02
204	MAJOR53	0,00	-537,81	-5,33	0,08	-0,11	-0,54	-3,79
204	MAJOR53	1,54	-537,63	-4,50	0,08	-0,11	-0,67	3,77
204	MAJOR54	0,00	-469,71	-4,08	0,06	-0,09	-0,43	-2,99
204	MAJOR54	1,54	-469,52	-3,25	0,06	-0,09	-0,52	2,64
204	MAJOR61	0,00	-288,12	-4,42	0,06	-0,09	-0,42	-2,93
204	MAJOR61	1,54	-287,94	-3,59	0,06	-0,09	-0,52	3,22
204	MAJOR62	0,00	-498,82	-5,41	0,08	-0,11	-0,54	-3,78
204	MAJOR62	1,54	-498,64	-4,58	0,08	-0,11	-0,67	3,90
204	MAJOR63	0,00	-430,72	-4,16	0,06	-0,09	-0,43	-2,98
204	MAJOR63	1,54	-430,53	-3,33	0,06	-0,09	-0,52	2,77
208	COMB1	0,00	-91,71	-1,90	0,00	-0,01	-0,15	-1,35
208	COMB1	1,52	-91,60	-1,26	0,00	-0,01	-0,14	1,06
208	COMB2	0,00	80,77	-1,76	0,00	-0,01	-0,15	-0,81
208	COMB2	1,52	80,88	-1,12	0,00	-0,01	-0,14	1,38
208	COMB3	0,00	-200,36	-4,89	-0,02	-0,04	-0,44	-3,56
208	COMB3	1,52	-200,26	-4,25	-0,02	-0,04	-0,41	3,39
208	COMB4	0,00	41,21	-1,73	0,00	-0,01	-0,15	-0,88
208	COMB4	1,52	41,32	-1,10	0,00	-0,01	-0,14	1,27
208	COMB5	0,00	-67,45	-4,72	-0,02	-0,04	-0,44	-3,10
208	COMB5	1,52	-67,34	-4,08	-0,02	-0,04	-0,41	3,60
208	COMB6	0,00	-20,88	-4,75	-0,02	-0,04	-0,44	-3,01
208	COMB6	1,52	-20,77	-4,11	-0,02	-0,04	-0,41	3,73
208	MAJOR1	0,00	-119,22	-2,47	0,00	-0,02	-0,19	-1,75
208	MAJOR1	1,52	-119,09	-1,64	0,00	-0,02	-0,19	1,38
208	MAJOR2	0,00	122,64	-2,27	-0,01	-0,02	-0,19	-1,00
208	MAJOR2	1,52	122,78	-1,44	-0,01	-0,02	-0,18	1,83
208	MAJOR31	0,00	-222,23	-5,19	-0,02	-0,04	-0,46	-3,78
208	MAJOR31	1,52	-222,10	-4,36	-0,02	-0,04	-0,43	3,49
208	MAJOR32	0,00	-227,09	-6,65	-0,03	-0,06	-0,59	-4,73
208	MAJOR32	1,52	-226,95	-5,82	-0,03	-0,06	-0,55	4,76
208	MAJOR33	0,00	-258,92	-5,19	-0,01	-0,04	-0,46	-3,88
208	MAJOR33	1,52	-258,78	-4,36	-0,01	-0,04	-0,44	3,39
208	MAJOR4	0,00	66,86	-2,24	-0,01	-0,02	-0,19	-1,10
208	MAJOR4	1,52	67,00	-1,41	-0,01	-0,02	-0,18	1,67
208	MAJOR51	0,00	-109,88	-5,05	-0,02	-0,04	-0,46	-3,39
208	MAJOR51	1,52	-109,74	-4,22	-0,02	-0,04	-0,43	3,67
208	MAJOR52	0,00	-32,01	-4,96	-0,02	-0,04	-0,46	-3,12
208	MAJOR52	1,52	-31,87	-4,13	-0,02	-0,04	-0,43	3,79

208	MAJOR53	0,00	-115,44	-6,51	-0,03	-0,06	-0,59	-4,34
208	MAJOR53	1,52	-115,30	-5,68	-0,03	-0,06	-0,55	4,94
208	MAJOR54	0,00	-147,27	-5,05	-0,01	-0,04	-0,46	-3,49
208	MAJOR54	1,52	-147,13	-4,22	-0,01	-0,04	-0,44	3,56
208	MAJOR61	0,00	30,14	-4,99	-0,02	-0,04	-0,46	-3,00
208	MAJOR61	1,52	30,28	-4,16	-0,02	-0,04	-0,43	3,97
208	MAJOR62	0,00	-75,44	-6,53	-0,03	-0,06	-0,59	-4,26
208	MAJOR62	1,52	-75,30	-5,70	-0,03	-0,06	-0,55	5,05
208	MAJOR63	0,00	-107,27	-5,07	-0,01	-0,04	-0,46	-3,41
208	MAJOR63	1,52	-107,13	-4,24	-0,01	-0,04	-0,44	3,67
212	COMB1	0,00	29,02	-1,65	-0,06	-0,02	-0,11	-0,83
212	COMB1	1,51	29,09	-1,01	-0,06	-0,02	-0,03	1,18
212	COMB2	0,00	175,95	-1,33	-0,06	-0,02	-0,11	-0,17
212	COMB2	1,51	176,02	-0,69	-0,06	-0,02	-0,03	1,36
212	COMB3	0,00	144,60	-4,10	-0,16	-0,04	-0,33	-2,00
212	COMB3	1,51	144,67	-3,46	-0,16	-0,04	-0,09	3,71
212	COMB4	0,00	137,63	-1,35	-0,06	-0,02	-0,11	-0,29
212	COMB4	1,51	137,70	-0,71	-0,06	-0,02	-0,03	1,26
212	COMB5	0,00	253,21	-3,80	-0,16	-0,04	-0,33	-1,46
212	COMB5	1,51	253,28	-3,16	-0,16	-0,04	-0,08	3,79
212	COMB6	0,00	297,93	-3,78	-0,16	-0,04	-0,33	-1,32
212	COMB6	1,51	298,00	-3,14	-0,16	-0,04	-0,08	3,90
212	MAJOR1	0,00	37,72	-2,14	-0,07	-0,02	-0,15	-1,08
212	MAJOR1	1,51	37,81	-1,31	-0,07	-0,02	-0,04	1,53
212	MAJOR2	0,00	243,79	-1,70	-0,07	-0,02	-0,15	-0,16
212	MAJOR2	1,51	243,88	-0,87	-0,07	-0,02	-0,04	1,78
212	MAJOR31	0,00	139,13	-4,38	-0,17	-0,04	-0,35	-2,16
212	MAJOR31	1,51	139,22	-3,55	-0,17	-0,04	-0,09	3,83
212	MAJOR32	0,00	239,53	-5,53	-0,22	-0,05	-0,44	-2,55
212	MAJOR32	1,51	239,62	-4,70	-0,22	-0,05	-0,12	5,17
212	MAJOR33	0,00	106,05	-4,42	-0,18	-0,05	-0,36	-2,30
212	MAJOR33	1,51	106,14	-3,59	-0,18	-0,05	-0,09	3,75
212	MAJOR4	0,00	189,77	-1,72	-0,07	-0,02	-0,15	-0,32
212	MAJOR4	1,51	189,87	-0,89	-0,07	-0,02	-0,04	1,65
212	MAJOR51	0,00	231,00	-4,12	-0,17	-0,04	-0,35	-1,70
212	MAJOR51	1,51	231,09	-3,29	-0,17	-0,04	-0,09	3,90
212	MAJOR52	0,00	294,95	-3,95	-0,17	-0,04	-0,35	-1,39
212	MAJOR52	1,51	295,05	-3,12	-0,17	-0,04	-0,09	3,95
212	MAJOR53	0,00	330,76	-5,27	-0,22	-0,05	-0,44	-2,10
212	MAJOR53	1,51	330,85	-4,44	-0,22	-0,05	-0,11	5,24
212	MAJOR54	0,00	197,28	-4,17	-0,18	-0,05	-0,36	-1,85
212	MAJOR54	1,51	197,37	-3,34	-0,18	-0,05	-0,09	3,82
212	MAJOR61	0,00	354,79	-3,93	-0,17	-0,04	-0,35	-1,20
212	MAJOR61	1,51	354,88	-3,09	-0,17	-0,04	-0,09	4,10
212	MAJOR62	0,00	369,13	-5,25	-0,22	-0,05	-0,44	-1,98
212	MAJOR62	1,51	369,22	-4,42	-0,22	-0,05	-0,11	5,33
212	MAJOR63	0,00	235,65	-4,15	-0,18	-0,05	-0,36	-1,73
212	MAJOR63	1,51	235,75	-3,32	-0,18	-0,05	-0,09	3,91
216	COMB1	0,00	139,61	-1,28	0,00	0,00	-0,02	-0,18
216	COMB1	1,50	139,65	-0,64	0,00	0,00	-0,02	1,26
216	COMB2	0,00	239,29	-0,74	0,00	0,00	-0,02	0,55
216	COMB2	1,50	239,32	-0,10	0,00	0,00	-0,02	1,18
216	COMB3	0,00	450,05	-2,94	-0,01	0,01	-0,05	-0,08
216	COMB3	1,50	450,09	-2,30	-0,01	0,01	-0,04	3,86
216	COMB4	0,00	205,98	-0,80	0,00	0,00	-0,02	0,40
216	COMB4	1,50	206,02	-0,16	0,00	0,00	-0,02	1,12
216	COMB5	0,00	516,42	-2,46	-0,01	0,01	-0,05	0,50
216	COMB5	1,50	516,46	-1,82	-0,01	0,01	-0,04	3,72
216	COMB6	0,00	554,74	-2,38	-0,01	0,01	-0,05	0,67
216	COMB6	1,50	554,78	-1,75	-0,01	0,01	-0,03	3,78
216	MAJOR1	0,00	181,50	-1,66	0,00	0,01	-0,02	-0,23
216	MAJOR1	1,50	181,54	-0,83	0,00	0,01	-0,02	1,64
216	MAJOR2	0,00	321,32	-0,91	0,00	0,01	-0,02	0,79

216	MAJOR2	1,50	321,37	-0,08	0,00	0,01	-0,02	1,53
216	MAJOR31	0,00	461,04	-3,18	-0,01	0,01	-0,05	-0,16
216	MAJOR31	1,50	461,08	-2,35	-0,01	0,01	-0,04	4,00
216	MAJOR32	0,00	646,83	-3,88	-0,02	0,02	-0,07	0,10
216	MAJOR32	1,50	646,88	-3,05	-0,02	0,02	-0,04	5,31
216	MAJOR33	0,00	435,73	-3,27	0,00	0,01	-0,06	-0,33
216	MAJOR33	1,50	435,78	-2,44	0,00	0,01	-0,05	3,97
216	MAJOR4	0,00	274,42	-0,99	0,00	0,01	-0,02	0,58
216	MAJOR4	1,50	274,46	-0,16	0,00	0,01	-0,02	1,45
216	MAJOR51	0,00	517,29	-2,78	-0,01	0,01	-0,05	0,33
216	MAJOR51	1,50	517,33	-1,95	-0,01	0,01	-0,04	3,88
216	MAJOR52	0,00	556,91	-2,50	-0,01	0,01	-0,05	0,67
216	MAJOR52	1,50	556,96	-1,67	-0,01	0,01	-0,04	3,81
216	MAJOR53	0,00	702,58	-3,48	-0,02	0,02	-0,07	0,59
216	MAJOR53	1,50	702,63	-2,65	-0,02	0,02	-0,04	5,20
216	MAJOR54	0,00	491,48	-2,87	0,00	0,01	-0,05	0,16
216	MAJOR54	1,50	491,53	-2,04	0,00	0,01	-0,05	3,85
216	MAJOR61	0,00	608,39	-2,40	-0,01	0,01	-0,05	0,90
216	MAJOR61	1,50	608,43	-1,57	-0,01	0,01	-0,04	3,89
216	MAJOR62	0,00	735,41	-3,41	-0,02	0,02	-0,07	0,74
216	MAJOR62	1,50	735,45	-2,58	-0,02	0,02	-0,04	5,25
216	MAJOR63	0,00	524,30	-2,80	0,00	0,01	-0,05	0,31
216	MAJOR63	1,50	524,35	-1,97	0,00	0,01	-0,05	3,90
220	COMB1	0,00	203,15	-0,61	-0,02	0,00	-0,03	0,56
220	COMB1	1,50	203,15	0,02	-0,02	0,00	0,01	1,01
220	COMB2	0,00	238,03	0,04	-0,02	0,00	-0,02	1,17
220	COMB2	1,50	238,03	0,68	-0,02	0,00	0,01	0,63
220	COMB3	0,00	615,37	-0,96	-0,05	0,00	-0,07	2,06
220	COMB3	1,50	615,37	-0,32	-0,05	0,00	0,02	3,02
220	COMB4	0,00	213,68	-0,06	-0,02	0,00	-0,03	1,02
220	COMB4	1,50	213,68	0,58	-0,02	0,00	0,01	0,63
220	COMB5	0,00	625,90	-0,41	-0,05	0,00	-0,06	2,51
220	COMB5	1,50	625,90	0,23	-0,05	0,00	0,02	2,64
220	COMB6	0,00	653,19	-0,29	-0,05	0,00	-0,06	2,69
220	COMB6	1,50	653,19	0,35	-0,05	0,00	0,02	2,64
220	MAJOR1	0,00	264,09	-0,80	-0,03	0,00	-0,03	0,73
220	MAJOR1	1,50	264,09	0,03	-0,03	0,00	0,01	1,31
220	MAJOR2	0,00	313,10	0,12	-0,03	0,00	-0,03	1,58
220	MAJOR2	1,50	313,10	0,95	-0,03	0,00	0,01	0,78
220	MAJOR31	0,00	637,48	-1,13	-0,06	0,00	-0,07	2,08
220	MAJOR31	1,50	637,48	-0,30	-0,06	0,00	0,02	3,15
220	MAJOR32	0,00	858,18	-1,14	-0,07	0,00	-0,08	3,01
220	MAJOR32	1,50	858,18	-0,31	-0,07	0,00	0,02	4,10
220	MAJOR33	0,00	623,68	-1,25	-0,07	0,00	-0,08	1,92
220	MAJOR33	1,50	623,68	-0,42	-0,07	0,00	0,02	3,17
220	MAJOR4	0,00	278,83	-0,02	-0,03	0,00	-0,03	1,37
220	MAJOR4	1,50	278,83	0,81	-0,03	0,00	0,01	0,78
220	MAJOR51	0,00	646,62	-0,66	-0,06	0,00	-0,07	2,46
220	MAJOR51	1,50	646,62	0,17	-0,06	0,00	0,02	2,83
220	MAJOR52	0,00	653,95	-0,34	-0,06	0,00	-0,07	2,73
220	MAJOR52	1,50	653,95	0,49	-0,06	0,00	0,02	2,61
220	MAJOR53	0,00	867,02	-0,67	-0,07	0,00	-0,08	3,39
220	MAJOR53	1,50	867,02	0,16	-0,07	0,00	0,02	3,78
220	MAJOR54	0,00	632,52	-0,78	-0,07	0,00	-0,08	2,31
220	MAJOR54	1,50	632,52	0,05	-0,07	0,00	0,02	2,85
220	MAJOR61	0,00	690,89	-0,18	-0,06	0,00	-0,07	2,97
220	MAJOR61	1,50	690,89	0,65	-0,06	0,00	0,02	2,61
220	MAJOR62	0,00	890,31	-0,57	-0,07	0,00	-0,08	3,54
220	MAJOR62	1,50	890,31	0,26	-0,07	0,00	0,02	3,78
220	MAJOR63	0,00	655,81	-0,68	-0,06	0,00	-0,08	2,46
220	MAJOR63	1,50	655,81	0,15	-0,06	0,00	0,02	2,85
224	COMB1	1,50	199,96	0,76	0,03	0,01	-0,04	0,41
224	COMB1	0,00	200,00	0,12	0,03	0,01	0,01	1,07

224	COMB2	1,50	166,99	1,37	0,03	0,01	-0,04	-0,16
224	COMB2	0,00	167,03	0,73	0,03	0,01	0,01	1,41
224	COMB3	1,50	581,76	1,80	0,08	0,03	-0,10	1,21
224	COMB3	0,00	581,80	1,16	0,08	0,03	0,02	3,43
224	COMB4	1,50	153,70	1,26	0,03	0,01	-0,04	-0,11
224	COMB4	0,00	153,73	0,62	0,03	0,01	0,01	1,29
224	COMB5	1,50	535,50	2,30	0,08	0,03	-0,10	0,68
224	COMB5	0,00	535,53	1,66	0,08	0,03	0,02	3,66
224	COMB6	1,50	549,39	2,44	0,08	0,03	-0,10	0,62
224	COMB6	0,00	549,42	1,80	0,08	0,03	0,02	3,80
224	MAJOR1	1,50	259,95	0,98	0,04	0,01	-0,05	0,53
224	MAJOR1	0,00	260,00	0,15	0,04	0,01	0,01	1,39
224	MAJOR2	1,50	213,83	1,84	0,04	0,01	-0,05	-0,27
224	MAJOR2	0,00	213,87	1,01	0,04	0,01	0,01	1,87
224	MAJOR31	1,50	607,04	1,92	0,08	0,03	-0,11	1,27
224	MAJOR31	0,00	607,08	1,09	0,08	0,03	0,02	3,53
224	MAJOR32	1,50	796,22	2,59	0,10	0,04	-0,12	1,56
224	MAJOR32	0,00	796,27	1,76	0,10	0,04	0,03	4,83
224	MAJOR33	1,50	605,93	1,80	0,09	0,04	-0,12	1,34
224	MAJOR33	0,00	605,97	0,97	0,09	0,04	0,02	3,42
224	MAJOR4	1,50	195,18	1,68	0,04	0,01	-0,05	-0,20
224	MAJOR4	0,00	195,23	0,85	0,04	0,01	0,01	1,70
224	MAJOR51	1,50	568,24	2,34	0,08	0,03	-0,11	0,82
224	MAJOR51	0,00	568,28	1,51	0,08	0,03	0,02	3,72
224	MAJOR52	1,50	542,62	2,63	0,08	0,03	-0,11	0,52
224	MAJOR52	0,00	542,66	1,80	0,08	0,03	0,02	3,85
224	MAJOR53	1,50	757,36	3,01	0,10	0,04	-0,12	1,12
224	MAJOR53	0,00	757,41	2,18	0,10	0,04	0,03	5,02
224	MAJOR54	1,50	567,07	2,22	0,09	0,04	-0,12	0,90
224	MAJOR54	0,00	567,11	1,39	0,09	0,04	0,02	3,61
224	MAJOR61	1,50	561,81	2,81	0,08	0,03	-0,11	0,44
224	MAJOR61	0,00	561,85	1,98	0,08	0,03	0,02	4,04
224	MAJOR62	1,50	769,10	3,13	0,10	0,04	-0,12	1,06
224	MAJOR62	0,00	769,15	2,30	0,10	0,04	0,03	5,14
224	MAJOR63	1,50	578,81	2,33	0,09	0,04	-0,12	0,84
224	MAJOR63	0,00	578,85	1,50	0,09	0,04	0,02	3,73
228	COMB1	1,51	135,74	1,30	0,02	0,01	-0,08	-0,27
228	COMB1	0,00	135,81	0,66	0,02	0,01	-0,05	1,22
228	COMB2	1,51	47,77	1,74	0,02	0,01	-0,08	-0,85
228	COMB2	0,00	47,84	1,11	0,02	0,01	-0,05	1,30
228	COMB3	1,51	377,40	3,34	0,06	0,03	-0,24	-0,77
228	COMB3	0,00	377,47	2,70	0,06	0,03	-0,14	3,80
228	COMB4	1,51	44,89	1,65	0,02	0,01	-0,08	-0,78
228	COMB4	0,00	44,96	1,01	0,02	0,01	-0,05	1,22
228	COMB5	1,51	286,55	3,69	0,06	0,03	-0,24	-1,28
228	COMB5	0,00	286,62	3,05	0,06	0,03	-0,14	3,80
228	COMB6	1,51	288,01	3,80	0,07	0,03	-0,24	-1,37
228	COMB6	0,00	288,08	3,16	0,07	0,03	-0,14	3,89
228	MAJOR1	1,51	176,46	1,69	0,02	0,01	-0,11	-0,35
228	MAJOR1	0,00	176,55	0,86	0,02	0,01	-0,07	1,59
228	MAJOR2	1,51	53,23	2,31	0,02	0,01	-0,11	-1,17
228	MAJOR2	0,00	53,32	1,48	0,02	0,01	-0,07	1,70
228	MAJOR31	1,51	397,22	3,54	0,07	0,03	-0,25	-0,79
228	MAJOR31	0,00	397,31	2,71	0,07	0,03	-0,15	3,93
228	MAJOR32	1,51	503,47	4,66	0,10	0,04	-0,32	-1,15
228	MAJOR32	0,00	503,56	3,83	0,10	0,04	-0,18	5,27
228	MAJOR33	1,51	406,99	3,45	0,06	0,03	-0,25	-0,71
228	MAJOR33	0,00	407,09	2,62	0,06	0,03	-0,16	3,87
228	MAJOR4	1,51	49,27	2,17	0,02	0,01	-0,11	-1,07
228	MAJOR4	0,00	49,36	1,34	0,02	0,01	-0,07	1,59
228	MAJOR51	1,51	320,76	3,83	0,07	0,03	-0,25	-1,23
228	MAJOR51	0,00	320,85	3,00	0,07	0,03	-0,15	3,93
228	MAJOR52	1,51	269,18	4,03	0,07	0,03	-0,25	-1,52



228	MAJOR52	0,00	269,27	3,20	0,07	0,03	-0,15	3,93
228	MAJOR53	1,51	427,15	4,95	0,10	0,04	-0,32	-1,58
228	MAJOR53	0,00	427,24	4,12	0,10	0,04	-0,18	5,27
228	MAJOR54	1,51	330,68	3,73	0,06	0,03	-0,25	-1,14
228	MAJOR54	0,00	330,77	2,90	0,06	0,03	-0,16	3,87
228	MAJOR61	1,51	271,84	4,19	0,07	0,03	-0,25	-1,64
228	MAJOR61	0,00	271,93	3,36	0,07	0,03	-0,15	4,06
228	MAJOR62	1,51	428,19	5,05	0,10	0,04	-0,32	-1,66
228	MAJOR62	0,00	428,28	4,22	0,10	0,04	-0,18	5,34
228	MAJOR63	1,51	331,72	3,83	0,06	0,03	-0,25	-1,22
228	MAJOR63	0,00	331,81	3,00	0,06	0,03	-0,16	3,95
232	COMB1	1,52	42,70	1,70	0,01	0,02	-0,14	-0,85
232	COMB1	0,00	42,80	1,06	0,01	0,02	-0,11	1,25
232	COMB2	1,52	-80,29	2,02	0,01	0,02	-0,14	-1,42
232	COMB2	0,00	-80,18	1,38	0,01	0,02	-0,11	1,17
232	COMB3	1,52	92,98	4,48	0,04	0,06	-0,40	-2,51
232	COMB3	0,00	93,08	3,84	0,04	0,06	-0,33	3,81
232	COMB4	1,52	-75,27	1,92	0,01	0,02	-0,14	-1,32
232	COMB4	0,00	-75,17	1,28	0,01	0,02	-0,11	1,11
232	COMB5	1,52	-24,99	4,70	0,04	0,06	-0,40	-2,98
232	COMB5	0,00	-24,89	4,06	0,04	0,06	-0,33	3,68
232	COMB6	1,52	-32,86	4,82	0,04	0,06	-0,40	-3,10
232	COMB6	0,00	-32,75	4,18	0,04	0,06	-0,33	3,74
232	MAJOR1	1,52	55,51	2,21	0,02	0,03	-0,18	-1,10
232	MAJOR1	0,00	55,65	1,38	0,02	0,03	-0,15	1,62
232	MAJOR2	1,52	-116,84	2,66	0,02	0,03	-0,18	-1,91
232	MAJOR2	0,00	-116,70	1,83	0,02	0,03	-0,15	1,51
232	MAJOR31	1,52	102,94	4,73	0,04	0,07	-0,41	-2,60
232	MAJOR31	0,00	103,08	3,90	0,04	0,07	-0,35	3,95
232	MAJOR32	1,52	105,61	6,22	0,06	0,08	-0,53	-3,57
232	MAJOR32	0,00	105,75	5,39	0,06	0,08	-0,45	5,25
232	MAJOR33	1,52	120,16	4,63	0,05	0,07	-0,42	-2,49
232	MAJOR33	0,00	120,30	3,80	0,05	0,07	-0,35	3,91
232	MAJOR4	1,52	-109,65	2,52	0,02	0,03	-0,18	-1,76
232	MAJOR4	0,00	-109,52	1,69	0,02	0,03	-0,15	1,43
232	MAJOR51	1,52	3,56	4,92	0,04	0,07	-0,41	-3,00
232	MAJOR51	0,00	3,70	4,09	0,04	0,07	-0,35	3,84
232	MAJOR52	1,52	-63,90	5,05	0,04	0,07	-0,41	-3,27
232	MAJOR52	0,00	-63,76	4,22	0,04	0,07	-0,35	3,77
232	MAJOR53	1,52	6,51	6,40	0,06	0,08	-0,53	-3,96
232	MAJOR53	0,00	6,65	5,57	0,06	0,08	-0,44	5,14
232	MAJOR54	1,52	21,06	4,81	0,05	0,07	-0,42	-2,88
232	MAJOR54	0,00	21,20	3,98	0,05	0,07	-0,35	3,80
232	MAJOR61	1,52	-73,67	5,21	0,04	0,06	-0,41	-3,44
232	MAJOR61	0,00	-73,54	4,38	0,04	0,06	-0,35	3,85
232	MAJOR62	1,52	-0,45	6,51	0,06	0,08	-0,53	-4,07
232	MAJOR62	0,00	-0,32	5,68	0,06	0,08	-0,44	5,19
232	MAJOR63	1,52	14,10	4,92	0,05	0,07	-0,42	-2,99
232	MAJOR63	0,00	14,23	4,09	0,05	0,07	-0,35	3,85
236	COMB1	1,54	-55,06	1,73	-0,04	0,02	-0,09	-1,07
236	COMB1	0,00	-54,92	1,09	-0,04	0,02	-0,15	1,11
236	COMB2	1,54	-195,56	1,37	-0,04	0,02	-0,09	-0,91
236	COMB2	0,00	-195,42	0,73	-0,04	0,02	-0,15	0,71
236	COMB3	1,54	-196,78	4,15	-0,10	0,06	-0,28	-2,66
236	COMB3	0,00	-196,64	3,51	-0,10	0,06	-0,44	3,23
236	COMB4	1,54	-185,45	1,46	-0,04	0,02	-0,09	-1,01
236	COMB4	0,00	-185,31	0,82	-0,04	0,02	-0,15	0,74
236	COMB5	1,54	-327,17	3,87	-0,10	0,06	-0,28	-2,61
236	COMB5	0,00	-327,03	3,23	-0,10	0,06	-0,44	2,86
236	COMB6	1,54	-340,94	3,76	-0,10	0,06	-0,28	-2,48
236	COMB6	0,00	-340,80	3,12	-0,10	0,06	-0,44	2,81
236	MAJOR1	1,54	-71,58	2,26	-0,05	0,02	-0,12	-1,39
236	MAJOR1	0,00	-71,40	1,42	-0,05	0,02	-0,20	1,44

236	MAJOR2	1,54	-268,48	1,74	-0,05	0,02	-0,12	-1,16
236	MAJOR2	0,00	-268,30	0,91	-0,05	0,02	-0,19	0,88
236	MAJOR31	1,54	-198,39	4,46	-0,11	0,06	-0,29	-2,85
236	MAJOR31	0,00	-198,20	3,63	-0,11	0,06	-0,46	3,38
236	MAJOR32	1,54	-295,40	5,45	-0,14	0,08	-0,38	-3,43
236	MAJOR32	0,00	-295,22	4,61	-0,14	0,08	-0,59	4,31
236	MAJOR33	1,54	-176,93	4,63	-0,12	0,06	-0,28	-3,02
236	MAJOR33	0,00	-176,74	3,80	-0,12	0,06	-0,47	3,46
236	MAJOR4	1,54	-254,13	1,87	-0,05	0,02	-0,12	-1,31
236	MAJOR4	0,00	-253,94	1,04	-0,05	0,02	-0,19	0,93
236	MAJOR51	1,54	-308,28	4,23	-0,11	0,06	-0,29	-2,80
236	MAJOR51	0,00	-308,10	3,40	-0,11	0,06	-0,46	3,07
236	MAJOR52	1,54	-383,09	4,07	-0,11	0,06	-0,29	-2,76
236	MAJOR52	0,00	-382,91	3,24	-0,11	0,06	-0,46	2,86
236	MAJOR53	1,54	-404,93	5,22	-0,13	0,08	-0,38	-3,38
236	MAJOR53	0,00	-404,75	4,38	-0,13	0,08	-0,59	4,00
236	MAJOR54	1,54	-286,46	4,40	-0,12	0,06	-0,29	-2,98
236	MAJOR54	0,00	-286,27	3,57	-0,12	0,06	-0,46	3,15
236	MAJOR61	1,54	-400,77	3,92	-0,11	0,06	-0,29	-2,60
236	MAJOR61	0,00	-400,59	3,09	-0,11	0,06	-0,45	2,79
236	MAJOR62	1,54	-416,95	5,12	-0,13	0,08	-0,38	-3,28
236	MAJOR62	0,00	-416,77	4,29	-0,13	0,08	-0,59	3,96
236	MAJOR63	1,54	-298,48	4,30	-0,12	0,06	-0,29	-2,87
236	MAJOR63	0,00	-298,29	3,47	-0,12	0,06	-0,46	3,11
238	COMB1	1,61	-135,80	2,59	-0,05	0,02	-0,03	-2,80
238	COMB1	0,00	-135,62	1,93	-0,05	0,02	-0,12	0,84
238	COMB2	1,61	-282,02	4,89	-0,05	0,02	-0,04	-5,87
238	COMB2	0,00	-281,84	4,23	-0,05	0,02	-0,12	1,47
238	COMB3	1,61	-434,25	8,48	-0,16	0,07	-0,10	-9,90
238	COMB3	0,00	-434,07	7,82	-0,16	0,07	-0,36	3,20
238	COMB4	1,61	-268,81	4,00	-0,05	0,02	-0,03	-4,77
238	COMB4	0,00	-268,63	3,34	-0,05	0,02	-0,12	1,13
238	COMB5	1,61	-567,26	9,89	-0,16	0,07	-0,10	-11,88
238	COMB5	0,00	-567,08	9,23	-0,16	0,07	-0,36	3,49
238	COMB6	1,61	-584,58	10,94	-0,16	0,07	-0,10	-13,17
238	COMB6	0,00	-584,39	10,28	-0,16	0,07	-0,36	3,89
238	MAJOR1	1,61	-176,54	3,37	-0,07	0,03	-0,04	-3,63
238	MAJOR1	0,00	-176,30	2,51	-0,07	0,03	-0,15	1,09
238	MAJOR2	1,61	-381,48	6,60	-0,07	0,03	-0,05	-7,95
238	MAJOR2	0,00	-381,24	5,74	-0,07	0,03	-0,16	1,97
238	MAJOR31	1,61	-445,71	8,64	-0,16	0,07	-0,11	-9,99
238	MAJOR31	0,00	-445,47	7,79	-0,16	0,07	-0,37	3,21
238	MAJOR32	1,61	-621,74	12,73	-0,21	0,10	-0,14	-14,93
238	MAJOR32	0,00	-621,50	11,87	-0,21	0,10	-0,49	4,84
238	MAJOR33	1,61	-422,78	7,70	-0,16	0,07	-0,10	-8,85
238	MAJOR33	0,00	-422,54	6,84	-0,16	0,07	-0,37	2,84
238	MAJOR4	1,61	-362,75	5,34	-0,07	0,03	-0,05	-6,40
238	MAJOR4	0,00	-362,51	4,48	-0,07	0,03	-0,16	1,49
238	MAJOR51	1,61	-557,85	9,84	-0,16	0,07	-0,11	-11,67
238	MAJOR51	0,00	-557,61	8,98	-0,16	0,07	-0,37	3,46
238	MAJOR52	1,61	-634,34	10,70	-0,16	0,07	-0,11	-12,87
238	MAJOR52	0,00	-634,10	9,85	-0,16	0,07	-0,37	3,65
238	MAJOR53	1,61	-733,47	13,91	-0,21	0,10	-0,14	-16,60
238	MAJOR53	0,00	-733,23	13,05	-0,21	0,10	-0,49	5,08
238	MAJOR54	1,61	-534,50	8,88	-0,16	0,07	-0,11	-10,51
238	MAJOR54	0,00	-534,26	8,02	-0,16	0,07	-0,37	3,08
238	MAJOR61	1,61	-656,80	12,10	-0,16	0,07	-0,11	-14,59
238	MAJOR61	0,00	-656,57	11,24	-0,16	0,07	-0,37	4,18
238	MAJOR62	1,61	-748,53	14,81	-0,21	0,10	-0,14	-17,70
238	MAJOR62	0,00	-748,29	13,95	-0,21	0,10	-0,49	5,42
238	MAJOR63	1,61	-549,56	9,78	-0,16	0,07	-0,11	-11,61
238	MAJOR63	0,00	-549,33	8,92	-0,16	0,07	-0,37	3,42
257	COMB1	0,00	-268,99	-3,66	0,04	-0,02	-0,03	-4,47

257	COMB1	1,67	-268,82	-2,97	0,04	-0,02	-0,10	1,07
257	COMB2	0,00	-210,91	-6,39	0,04	-0,02	-0,03	-7,30
257	COMB2	1,67	-210,73	-5,70	0,04	-0,02	-0,10	2,80
257	COMB3	0,00	-577,14	-7,41	0,10	-0,04	-0,06	-9,44
257	COMB3	1,67	-576,96	-6,72	0,10	-0,04	-0,23	2,35
257	COMB4	0,00	-179,50	-5,39	0,04	-0,02	-0,03	-5,98
257	COMB4	1,67	-179,33	-4,70	0,04	-0,02	-0,10	2,45
257	COMB5	0,00	-487,65	-9,13	0,10	-0,04	-0,06	-10,95
257	COMB5	1,67	-487,48	-8,44	0,10	-0,04	-0,23	3,73
257	COMB6	0,00	-527,70	-10,64	0,10	-0,04	-0,06	-12,85
257	COMB6	1,67	-527,53	-9,95	0,10	-0,04	-0,23	4,34
257	MAJOR1	0,00	-349,69	-4,76	0,06	-0,03	-0,03	-5,81
257	MAJOR1	1,67	-349,46	-3,86	0,06	-0,03	-0,13	1,39
257	MAJOR2	0,00	-268,86	-8,61	0,06	-0,02	-0,03	-9,81
257	MAJOR2	1,67	-268,63	-7,72	0,06	-0,02	-0,13	3,82
257	MAJOR31	0,00	-625,00	-7,87	0,11	-0,05	-0,07	-9,99
257	MAJOR31	1,67	-624,77	-6,97	0,11	-0,05	-0,25	2,41
257	MAJOR32	0,00	-633,51	-8,31	0,11	-0,05	-0,07	-10,51
257	MAJOR32	1,67	-633,29	-7,41	0,11	-0,05	-0,26	2,61
257	MAJOR33	0,00	-781,92	-10,11	0,13	-0,06	-0,08	-12,87
257	MAJOR33	1,67	-781,70	-9,21	0,13	-0,06	-0,31	3,26
257	MAJOR4	0,00	-224,40	-7,18	0,06	-0,02	-0,03	-7,92
257	MAJOR4	1,67	-224,17	-6,28	0,06	-0,02	-0,13	3,32
257	MAJOR51	0,00	-550,69	-9,37	0,11	-0,05	-0,07	-11,31
257	MAJOR51	1,67	-550,47	-8,48	0,11	-0,05	-0,25	3,59
257	MAJOR52	0,00	-504,82	-10,59	0,11	-0,05	-0,07	-12,44
257	MAJOR52	1,67	-504,59	-9,69	0,11	-0,05	-0,25	4,49
257	MAJOR53	0,00	-558,34	-9,76	0,11	-0,05	-0,07	-11,78
257	MAJOR53	1,67	-558,11	-8,86	0,11	-0,05	-0,26	3,77
257	MAJOR54	0,00	-706,75	-11,56	0,13	-0,06	-0,08	-14,14
257	MAJOR54	1,67	-706,53	-10,66	0,13	-0,06	-0,30	4,41
257	MAJOR61	0,00	-557,15	-12,48	0,11	-0,05	-0,07	-14,86
257	MAJOR61	1,67	-556,92	-11,58	0,11	-0,05	-0,25	5,22
257	MAJOR62	0,00	-593,08	-11,09	0,11	-0,05	-0,07	-13,46
257	MAJOR62	1,67	-592,86	-10,19	0,11	-0,05	-0,26	4,31
257	MAJOR63	0,00	-741,49	-12,89	0,13	-0,06	-0,08	-15,81
257	MAJOR63	1,67	-741,27	-11,99	0,13	-0,06	-0,30	4,96
261	COMB1	0,00	-172,65	-1,23	0,01	-0,01	-0,08	-0,80
261	COMB1	1,67	-172,51	-0,53	0,01	-0,01	-0,11	0,67
261	COMB2	0,00	-72,21	-1,86	0,01	-0,01	-0,08	-1,18
261	COMB2	1,67	-72,07	-1,17	0,01	-0,01	-0,10	1,35
261	COMB3	0,00	-372,12	-2,19	0,03	-0,03	-0,20	-1,57
261	COMB3	1,67	-371,98	-1,49	0,03	-0,03	-0,25	1,51
261	COMB4	0,00	-53,53	-1,67	0,01	-0,01	-0,08	-0,96
261	COMB4	1,67	-53,39	-0,98	0,01	-0,01	-0,10	1,25
261	COMB5	0,00	-253,00	-2,64	0,03	-0,03	-0,20	-1,73
261	COMB5	1,67	-252,86	-1,94	0,03	-0,03	-0,25	2,09
261	COMB6	0,00	-274,45	-2,89	0,03	-0,03	-0,19	-2,01
261	COMB6	1,67	-274,31	-2,20	0,03	-0,03	-0,24	2,23
261	MAJOR1	0,00	-224,45	-1,59	0,02	-0,02	-0,11	-1,04
261	MAJOR1	1,67	-224,27	-0,69	0,02	-0,02	-0,14	0,86
261	MAJOR2	0,00	-83,98	-2,49	0,02	-0,02	-0,11	-1,58
261	MAJOR2	1,67	-83,80	-1,59	0,02	-0,02	-0,13	1,82
261	MAJOR31	0,00	-404,33	-2,43	0,03	-0,03	-0,21	-1,70
261	MAJOR31	1,67	-404,15	-1,53	0,03	-0,03	-0,27	1,60
261	MAJOR32	0,00	-409,83	-2,44	0,04	-0,03	-0,22	-1,71
261	MAJOR32	1,67	-409,65	-1,53	0,04	-0,03	-0,28	1,60
261	MAJOR33	0,00	-501,20	-3,01	0,04	-0,04	-0,26	-2,17
261	MAJOR33	1,67	-501,02	-2,10	0,04	-0,04	-0,33	2,09
261	MAJOR4	0,00	-57,68	-2,22	0,02	-0,02	-0,11	-1,26
261	MAJOR4	1,67	-57,50	-1,31	0,02	-0,02	-0,14	1,68
261	MAJOR51	0,00	-304,55	-2,82	0,03	-0,03	-0,21	-1,85
261	MAJOR51	1,67	-304,36	-1,91	0,03	-0,03	-0,27	2,10

261	MAJOR52	0,00	-239,20	-3,10	0,03	-0,03	-0,21	-1,96
261	MAJOR52	1,67	-239,02	-2,19	0,03	-0,03	-0,26	2,45
261	MAJOR53	0,00	-309,77	-2,81	0,03	-0,03	-0,22	-1,85
261	MAJOR53	1,67	-309,59	-1,91	0,03	-0,03	-0,28	2,10
261	MAJOR54	0,00	-401,14	-3,38	0,04	-0,04	-0,26	-2,31
261	MAJOR54	1,67	-400,96	-2,48	0,04	-0,04	-0,32	2,58
261	MAJOR61	0,00	-268,02	-3,43	0,03	-0,03	-0,21	-2,33
261	MAJOR61	1,67	-267,84	-2,52	0,03	-0,03	-0,26	2,63
261	MAJOR62	0,00	-328,13	-3,04	0,03	-0,03	-0,22	-2,09
261	MAJOR62	1,67	-327,95	-2,13	0,03	-0,03	-0,28	2,22
261	MAJOR63	0,00	-419,51	-3,61	0,04	-0,04	-0,26	-2,55
261	MAJOR63	1,67	-419,32	-2,70	0,04	-0,04	-0,32	2,71
265	COMB1	0,00	-38,33	-1,67	-0,02	0,00	-0,10	-1,19
265	COMB1	1,66	-38,22	-0,97	-0,02	0,00	-0,06	1,00
265	COMB2	0,00	55,93	-1,37	-0,02	0,00	-0,10	-0,61
265	COMB2	1,66	56,03	-0,68	-0,02	0,00	-0,06	1,09
265	COMB3	0,00	-85,39	-3,17	-0,05	-0,01	-0,24	-2,45
265	COMB3	1,66	-85,29	-2,48	-0,05	-0,01	-0,15	2,24
265	COMB4	0,00	71,21	-1,40	-0,02	0,00	-0,10	-0,61
265	COMB4	1,66	71,31	-0,70	-0,02	0,00	-0,06	1,13
265	COMB5	0,00	24,14	-2,91	-0,05	-0,01	-0,23	-1,88
265	COMB5	1,66	24,25	-2,21	-0,05	-0,01	-0,15	2,37
265	COMB6	0,00	6,36	-2,86	-0,05	-0,01	-0,23	-1,85
265	COMB6	1,66	6,47	-2,16	-0,05	-0,01	-0,15	2,32
265	MAJOR1	0,00	-49,83	-2,17	-0,03	0,00	-0,13	-1,55
265	MAJOR1	1,66	-49,69	-1,26	-0,03	0,00	-0,08	1,30
265	MAJOR2	0,00	81,99	-1,76	-0,03	0,00	-0,13	-0,73
265	MAJOR2	1,66	82,13	-0,85	-0,03	0,00	-0,08	1,43
265	MAJOR31	0,00	-91,18	-3,55	-0,06	-0,01	-0,26	-2,71
265	MAJOR31	1,66	-91,04	-2,64	-0,06	-0,01	-0,16	2,44
265	MAJOR32	0,00	-97,29	-3,53	-0,06	-0,01	-0,26	-2,70
265	MAJOR32	1,66	-97,16	-2,63	-0,06	-0,01	-0,17	2,42
265	MAJOR33	0,00	-112,30	-4,27	-0,07	-0,01	-0,31	-3,29
265	MAJOR33	1,66	-112,17	-3,36	-0,07	-0,01	-0,19	3,05
265	MAJOR4	0,00	103,52	-1,80	-0,03	0,00	-0,13	-0,74
265	MAJOR4	1,66	103,66	-0,89	-0,03	0,00	-0,08	1,49
265	MAJOR51	0,00	0,58	-3,33	-0,06	-0,01	-0,25	-2,23
265	MAJOR51	1,66	0,72	-2,42	-0,06	-0,01	-0,16	2,55
265	MAJOR52	0,00	60,69	-3,17	-0,06	-0,01	-0,25	-1,89
265	MAJOR52	1,66	60,83	-2,26	-0,06	-0,01	-0,16	2,62
265	MAJOR53	0,00	-5,28	-3,31	-0,06	-0,01	-0,26	-2,22
265	MAJOR53	1,66	-5,15	-2,40	-0,06	-0,01	-0,17	2,53
265	MAJOR54	0,00	-20,29	-4,05	-0,07	-0,01	-0,31	-2,81
265	MAJOR54	1,66	-20,16	-3,14	-0,07	-0,01	-0,19	3,16
265	MAJOR61	0,00	36,89	-3,11	-0,06	-0,01	-0,25	-1,86
265	MAJOR61	1,66	37,03	-2,20	-0,06	-0,01	-0,16	2,55
265	MAJOR62	0,00	-20,53	-3,26	-0,06	-0,01	-0,26	-2,19
265	MAJOR62	1,66	-20,40	-2,36	-0,06	-0,01	-0,17	2,48
265	MAJOR63	0,00	-35,54	-4,00	-0,07	-0,01	-0,31	-2,78
265	MAJOR63	1,66	-35,41	-3,09	-0,07	-0,01	-0,19	3,11
269	COMB1	0,00	117,22	-1,61	-0,05	0,00	-0,05	-0,53
269	COMB1	1,65	117,29	-0,91	-0,05	0,00	0,02	1,56
269	COMB2	0,00	201,50	-1,65	-0,05	0,00	-0,05	-0,32
269	COMB2	1,65	201,57	-0,95	-0,05	0,00	0,03	1,83
269	COMB3	0,00	248,27	-3,05	-0,10	0,01	-0,12	-1,03
269	COMB3	1,65	248,34	-2,35	-0,10	0,01	0,05	3,44
269	COMB4	0,00	206,79	-1,55	-0,05	0,00	-0,05	-0,21
269	COMB4	1,65	206,87	-0,85	-0,05	0,00	0,03	1,77
269	COMB5	0,00	337,85	-2,99	-0,10	0,01	-0,12	-0,71
269	COMB5	1,65	337,92	-2,29	-0,10	0,01	0,05	3,65
269	COMB6	0,00	332,11	-3,11	-0,10	0,01	-0,12	-0,84
269	COMB6	1,65	332,18	-2,41	-0,10	0,01	0,05	3,73
269	MAJOR1	0,00	152,38	-2,10	-0,06	0,00	-0,07	-0,69

269	MAJOR1	1,65	152,48	-1,19	-0,06	0,00	0,03	2,02
269	MAJOR2	0,00	270,35	-2,15	-0,06	0,00	-0,06	-0,39
269	MAJOR2	1,65	270,44	-1,23	-0,06	0,00	0,03	2,40
269	MAJOR31	0,00	271,90	-3,39	-0,11	0,01	-0,13	-1,13
269	MAJOR31	1,65	271,99	-2,48	-0,11	0,01	0,05	3,73
269	MAJOR32	0,00	266,24	-3,40	-0,11	0,00	-0,14	-1,15
269	MAJOR32	1,65	266,33	-2,49	-0,11	0,00	0,04	3,71
269	MAJOR33	0,00	341,04	-4,14	-0,14	0,01	-0,16	-1,40
269	MAJOR33	1,65	341,13	-3,23	-0,14	0,01	0,07	4,69
269	MAJOR4	0,00	277,79	-2,01	-0,06	0,00	-0,06	-0,24
269	MAJOR4	1,65	277,88	-1,10	-0,06	0,00	0,03	2,32
269	MAJOR51	0,00	347,10	-3,34	-0,11	0,01	-0,13	-0,87
269	MAJOR51	1,65	347,19	-2,43	-0,11	0,01	0,05	3,91
269	MAJOR52	0,00	397,05	-3,32	-0,11	0,01	-0,13	-0,70
269	MAJOR52	1,65	397,14	-2,41	-0,11	0,01	0,05	4,04
269	MAJOR53	0,00	341,49	-3,34	-0,11	0,00	-0,14	-0,89
269	MAJOR53	1,65	341,58	-2,43	-0,11	0,00	0,05	3,89
269	MAJOR54	0,00	416,28	-4,08	-0,14	0,01	-0,16	-1,13
269	MAJOR54	1,65	416,38	-3,17	-0,14	0,01	0,07	4,87
269	MAJOR61	0,00	389,21	-3,48	-0,11	0,01	-0,13	-0,87
269	MAJOR61	1,65	389,30	-2,57	-0,11	0,01	0,05	4,13
269	MAJOR62	0,00	336,61	-3,45	-0,11	0,00	-0,14	-1,00
269	MAJOR62	1,65	336,70	-2,54	-0,11	0,00	0,05	3,96
269	MAJOR63	0,00	411,41	-4,19	-0,14	0,01	-0,16	-1,24
269	MAJOR63	1,65	411,50	-3,28	-0,14	0,01	0,07	4,94
273	COMB1	0,00	232,97	-1,08	-0,01	0,01	0,03	0,35
273	COMB1	1,64	233,01	-0,39	-0,01	0,01	0,05	1,55
273	COMB2	0,00	296,23	-0,87	-0,01	0,01	0,03	0,77
273	COMB2	1,64	296,26	-0,18	-0,01	0,01	0,05	1,63
273	COMB3	0,00	494,67	-1,91	-0,03	0,01	0,06	0,85
273	COMB3	1,64	494,71	-1,22	-0,03	0,01	0,11	3,41
273	COMB4	0,00	289,17	-0,77	-0,01	0,01	0,03	0,84
273	COMB4	1,64	289,20	-0,07	-0,01	0,01	0,05	1,52
273	COMB5	0,00	550,87	-1,60	-0,03	0,01	0,07	1,34
273	COMB5	1,64	550,90	-0,90	-0,03	0,01	0,11	3,38
273	COMB6	0,00	559,89	-1,72	-0,03	0,01	0,07	1,26
273	COMB6	1,64	559,93	-1,03	-0,03	0,01	0,11	3,51
273	MAJOR1	0,00	302,86	-1,41	-0,02	0,01	0,04	0,46
273	MAJOR1	1,64	302,91	-0,50	-0,02	0,01	0,07	2,02
273	MAJOR2	0,00	391,53	-1,11	-0,02	0,01	0,04	1,04
273	MAJOR2	1,64	391,58	-0,21	-0,02	0,01	0,07	2,12
273	MAJOR31	0,00	539,85	-2,15	-0,03	0,01	0,07	0,91
273	MAJOR31	1,64	539,90	-1,25	-0,03	0,01	0,12	3,70
273	MAJOR32	0,00	535,19	-2,16	-0,03	0,01	0,06	0,89
273	MAJOR32	1,64	535,24	-1,26	-0,03	0,01	0,11	3,69
273	MAJOR33	0,00	676,03	-2,58	-0,04	0,02	0,09	1,17
273	MAJOR33	1,64	676,07	-1,68	-0,04	0,02	0,15	4,66
273	MAJOR4	0,00	381,54	-0,97	-0,02	0,01	0,04	1,14
273	MAJOR4	1,64	381,58	-0,06	-0,02	0,01	0,07	1,98
273	MAJOR51	0,00	587,25	-1,89	-0,03	0,01	0,07	1,32
273	MAJOR51	1,64	587,30	-0,98	-0,03	0,01	0,12	3,68
273	MAJOR52	0,00	619,68	-1,72	-0,03	0,01	0,07	1,59
273	MAJOR52	1,64	619,73	-0,82	-0,03	0,01	0,12	3,67
273	MAJOR53	0,00	582,39	-1,90	-0,03	0,01	0,07	1,30
273	MAJOR53	1,64	582,44	-0,99	-0,03	0,01	0,12	3,67
273	MAJOR54	0,00	723,23	-2,32	-0,04	0,02	0,09	1,58
273	MAJOR54	1,64	723,28	-1,41	-0,04	0,02	0,16	4,63
273	MAJOR61	0,00	631,47	-1,89	-0,03	0,01	0,07	1,49
273	MAJOR61	1,64	631,51	-0,98	-0,03	0,01	0,12	3,84
273	MAJOR62	0,00	590,22	-2,00	-0,03	0,01	0,07	1,23
273	MAJOR62	1,64	590,27	-1,10	-0,03	0,01	0,12	3,77
273	MAJOR63	0,00	731,06	-2,42	-0,04	0,02	0,09	1,51
273	MAJOR63	1,64	731,11	-1,52	-0,04	0,02	0,15	4,74

277	COMB1	0,00	285,84	-0,41	0,00	0,00	0,03	1,18
277	COMB1	1,64	285,84	0,29	0,00	0,00	0,03	1,27
277	COMB2	0,00	316,38	-0,18	0,00	0,00	0,03	1,48
277	COMB2	1,64	316,38	0,52	0,00	0,00	0,03	1,20
277	COMB3	0,00	608,51	-0,47	0,00	0,00	0,06	2,63
277	COMB3	1,64	608,51	0,23	0,00	0,00	0,06	2,83
277	COMB4	0,00	294,30	-0,08	0,00	0,00	0,03	1,48
277	COMB4	1,64	294,30	0,62	0,00	0,00	0,03	1,04
277	COMB5	0,00	616,98	-0,14	0,00	0,00	0,06	2,94
277	COMB5	1,64	616,98	0,56	0,00	0,00	0,06	2,60
277	COMB6	0,00	643,88	-0,26	0,00	0,00	0,06	2,94
277	COMB6	1,64	643,88	0,44	0,00	0,00	0,06	2,79
277	MAJOR1	0,00	371,59	-0,53	0,00	0,00	0,04	1,54
277	MAJOR1	1,64	371,59	0,38	0,00	0,00	0,04	1,66
277	MAJOR2	0,00	414,62	-0,21	0,00	0,00	0,04	1,96
277	MAJOR2	1,64	414,62	0,70	0,00	0,00	0,04	1,56
277	MAJOR31	0,00	662,37	-0,57	0,00	0,00	0,07	2,85
277	MAJOR31	1,64	662,37	0,34	0,00	0,00	0,06	3,05
277	MAJOR32	0,00	659,48	-0,59	0,00	0,00	0,06	2,83
277	MAJOR32	1,64	659,48	0,32	0,00	0,00	0,06	3,05
277	MAJOR33	0,00	831,45	-0,62	0,00	0,01	0,09	3,59
277	MAJOR33	1,64	831,45	0,29	0,00	0,01	0,08	3,87
277	MAJOR4	0,00	383,44	-0,07	0,00	0,00	0,04	1,96
277	MAJOR4	1,64	383,44	0,84	0,00	0,00	0,04	1,33
277	MAJOR51	0,00	669,97	-0,30	0,00	0,00	0,07	3,11
277	MAJOR51	1,64	669,97	0,61	0,00	0,00	0,06	2,86
277	MAJOR52	0,00	677,08	-0,13	0,00	0,00	0,07	3,28
277	MAJOR52	1,64	677,08	0,78	0,00	0,00	0,06	2,75
277	MAJOR53	0,00	666,59	-0,31	0,00	0,00	0,07	3,09
277	MAJOR53	1,64	666,59	0,60	0,00	0,00	0,06	2,86
277	MAJOR54	0,00	838,56	-0,35	0,00	0,00	0,09	3,85
277	MAJOR54	1,64	838,56	0,56	0,00	0,00	0,08	3,67
277	MAJOR61	0,00	712,65	-0,28	0,00	0,00	0,07	3,28
277	MAJOR61	1,64	712,65	0,63	0,00	0,00	0,06	3,00
277	MAJOR62	0,00	689,80	-0,41	0,00	0,00	0,07	3,09
277	MAJOR62	1,64	689,80	0,50	0,00	0,00	0,06	3,02
277	MAJOR63	0,00	861,77	-0,45	0,00	0,00	0,09	3,85
277	MAJOR63	1,64	861,77	0,46	0,00	0,00	0,08	3,84
281	COMB1	1,65	245,32	0,99	0,01	0,00	0,03	0,48
281	COMB1	0,00	245,35	0,29	0,01	0,00	0,05	1,53
281	COMB2	1,65	240,10	1,22	0,01	0,00	0,03	0,27
281	COMB2	0,00	240,13	0,52	0,01	0,00	0,05	1,70
281	COMB3	1,65	520,06	1,72	0,02	-0,01	0,06	1,12
281	COMB3	0,00	520,10	1,02	0,02	-0,01	0,10	3,37
281	COMB4	1,65	205,13	1,29	0,01	0,00	0,03	0,09
281	COMB4	0,00	205,17	0,58	0,01	0,00	0,05	1,64
281	COMB5	1,65	479,88	2,01	0,02	-0,01	0,06	0,73
281	COMB5	0,00	479,91	1,31	0,02	-0,01	0,10	3,48
281	COMB6	1,65	522,08	1,94	0,02	-0,01	0,06	0,95
281	COMB6	0,00	522,12	1,24	0,02	-0,01	0,10	3,56
281	MAJOR1	1,65	318,91	1,28	0,01	-0,01	0,04	0,63
281	MAJOR1	0,00	318,96	0,37	0,01	-0,01	0,06	1,99
281	MAJOR2	1,65	312,01	1,61	0,01	-0,01	0,04	0,33
281	MAJOR2	0,00	312,06	0,70	0,01	-0,01	0,06	2,23
281	MAJOR31	1,65	564,66	1,95	0,02	-0,01	0,07	1,19
281	MAJOR31	0,00	564,71	1,04	0,02	-0,01	0,11	3,66
281	MAJOR32	1,65	563,84	1,94	0,02	-0,01	0,06	1,20
281	MAJOR32	0,00	563,89	1,03	0,02	-0,01	0,10	3,65
281	MAJOR33	1,65	712,20	2,31	0,03	-0,01	0,09	1,55
281	MAJOR33	0,00	712,24	1,40	0,03	-0,01	0,14	4,60
281	MAJOR4	1,65	262,65	1,70	0,01	-0,01	0,04	0,08
281	MAJOR4	0,00	262,70	0,79	0,01	-0,01	0,06	2,14
281	MAJOR51	1,65	531,63	2,20	0,02	-0,01	0,07	0,86

281	MAJOR51	0,00	531,68	1,29	0,02	-0,01	0,11	3,75
281	MAJOR52	1,65	512,67	2,36	0,02	-0,01	0,07	0,67
281	MAJOR52	0,00	512,72	1,45	0,02	-0,01	0,11	3,81
281	MAJOR53	1,65	530,08	2,19	0,02	-0,01	0,06	0,87
281	MAJOR53	0,00	530,13	1,28	0,02	-0,01	0,10	3,73
281	MAJOR54	1,65	678,44	2,56	0,03	-0,01	0,09	1,23
281	MAJOR54	0,00	678,49	1,65	0,03	-0,01	0,14	4,69
281	MAJOR61	1,65	568,62	2,26	0,02	-0,01	0,07	0,95
281	MAJOR61	0,00	568,66	1,35	0,02	-0,01	0,11	3,92
281	MAJOR62	1,65	566,45	2,12	0,02	-0,01	0,06	1,05
281	MAJOR62	0,00	566,50	1,21	0,02	-0,01	0,10	3,80
281	MAJOR63	1,65	714,81	2,49	0,03	-0,01	0,09	1,41
281	MAJOR63	0,00	714,85	1,58	0,03	-0,01	0,14	4,76
285	COMB1	1,64	129,77	1,42	0,04	0,00	-0,05	-0,37
285	COMB1	0,00	129,84	0,73	0,04	0,00	0,02	1,39
285	COMB2	1,64	95,27	1,58	0,04	0,00	-0,05	-0,61
285	COMB2	0,00	95,34	0,89	0,04	0,00	0,02	1,42
285	COMB3	1,64	273,39	2,65	0,10	0,00	-0,12	-0,70
285	COMB3	0,00	273,47	1,95	0,10	0,00	0,04	3,08
285	COMB4	1,64	52,55	1,61	0,04	0,00	-0,05	-0,77
285	COMB4	0,00	52,62	0,92	0,04	0,00	0,02	1,31
285	COMB5	1,64	196,18	2,84	0,10	0,00	-0,12	-1,09
285	COMB5	0,00	196,25	2,14	0,10	0,00	0,04	3,00
285	COMB6	1,64	247,51	2,80	0,10	0,00	-0,12	-0,91
285	COMB6	0,00	247,58	2,11	0,10	0,00	0,04	3,13
285	MAJOR1	1,64	168,71	1,85	0,06	0,00	-0,06	-0,49
285	MAJOR1	0,00	168,80	0,94	0,06	0,00	0,03	1,81
285	MAJOR2	1,64	120,89	2,08	0,06	0,00	-0,07	-0,82
285	MAJOR2	0,00	120,98	1,17	0,06	0,00	0,03	1,85
285	MAJOR31	1,64	294,31	2,96	0,11	0,00	-0,12	-0,80
285	MAJOR31	0,00	294,40	2,06	0,11	0,00	0,05	3,33
285	MAJOR32	1,64	295,34	2,95	0,11	0,00	-0,14	-0,79
285	MAJOR32	0,00	295,43	2,05	0,11	0,00	0,04	3,32
285	MAJOR33	1,64	378,07	3,57	0,13	0,00	-0,15	-0,93
285	MAJOR33	0,00	378,16	2,66	0,13	0,00	0,07	4,20
285	MAJOR4	1,64	60,60	2,11	0,06	0,00	-0,07	-1,04
285	MAJOR4	0,00	60,69	1,21	0,06	0,00	0,03	1,70
285	MAJOR51	1,64	230,31	3,12	0,11	0,00	-0,13	-1,13
285	MAJOR51	0,00	230,40	2,22	0,11	0,00	0,05	3,26
285	MAJOR52	1,64	191,29	3,23	0,11	0,00	-0,13	-1,33
285	MAJOR52	0,00	191,39	2,32	0,11	0,00	0,05	3,23
285	MAJOR53	1,64	230,47	3,11	0,11	0,00	-0,14	-1,12
285	MAJOR53	0,00	230,56	2,21	0,11	0,00	0,04	3,25
285	MAJOR54	1,64	313,20	3,73	0,13	0,00	-0,15	-1,26
285	MAJOR54	0,00	313,29	2,82	0,13	0,00	0,07	4,13
285	MAJOR61	1,64	259,43	3,18	0,11	0,00	-0,13	-1,09
285	MAJOR61	0,00	259,52	2,28	0,11	0,00	0,05	3,40
285	MAJOR62	1,64	274,69	3,08	0,11	0,00	-0,14	-0,96
285	MAJOR62	0,00	274,78	2,18	0,11	0,00	0,04	3,37
285	MAJOR63	1,64	357,42	3,70	0,13	0,00	-0,15	-1,09
285	MAJOR63	0,00	357,51	2,80	0,13	0,00	0,07	4,25
289	COMB1	1,67	-10,79	1,75	0,02	0,00	-0,10	-1,13
289	COMB1	0,00	-10,68	1,05	0,02	0,00	-0,06	1,20
289	COMB2	1,67	-63,89	1,91	0,02	0,00	-0,10	-1,42
289	COMB2	0,00	-63,79	1,21	0,02	0,00	-0,06	1,18
289	COMB3	1,67	-28,62	3,34	0,05	0,01	-0,22	-2,33
289	COMB3	0,00	-28,52	2,64	0,05	0,01	-0,14	2,66
289	COMB4	1,67	-109,15	1,87	0,02	0,00	-0,10	-1,49
289	COMB4	0,00	-109,05	1,17	0,02	0,00	-0,06	1,04
289	COMB5	1,67	-126,99	3,46	0,05	0,01	-0,22	-2,68
289	COMB5	0,00	-126,88	2,76	0,05	0,01	-0,15	2,50
289	COMB6	1,67	-72,71	3,52	0,05	0,01	-0,22	-2,61
289	COMB6	0,00	-72,61	2,82	0,05	0,01	-0,15	2,67

289	MAJOR1	1,67	-14,02	2,28	0,03	0,01	-0,12	-1,48
289	MAJOR1	0,00	-13,88	1,37	0,03	0,01	-0,08	1,56
289	MAJOR2	1,67	-87,86	2,50	0,03	0,01	-0,13	-1,88
289	MAJOR2	0,00	-87,73	1,59	0,03	0,01	-0,08	1,53
289	MAJOR31	1,67	-35,57	3,72	0,05	0,01	-0,24	-2,57
289	MAJOR31	0,00	-35,44	2,80	0,05	0,01	-0,15	2,87
289	MAJOR32	1,67	-33,28	3,72	0,05	0,01	-0,25	-2,56
289	MAJOR32	0,00	-33,15	2,81	0,05	0,01	-0,17	2,87
289	MAJOR33	1,67	-31,54	4,52	0,06	0,01	-0,28	-3,14
289	MAJOR33	0,00	-31,41	3,61	0,06	0,01	-0,18	3,63
289	MAJOR4	1,67	-151,73	2,44	0,03	0,01	-0,13	-1,97
289	MAJOR4	0,00	-151,60	1,53	0,03	0,01	-0,08	1,34
289	MAJOR51	1,67	-117,30	3,82	0,05	0,01	-0,24	-2,86
289	MAJOR51	0,00	-117,16	2,90	0,05	0,01	-0,16	2,74
289	MAJOR52	1,67	-167,97	3,89	0,05	0,01	-0,24	-3,06
289	MAJOR52	0,00	-167,83	2,98	0,05	0,01	-0,16	2,67
289	MAJOR53	1,67	-115,91	3,82	0,05	0,01	-0,25	-2,86
289	MAJOR53	0,00	-115,77	2,90	0,05	0,01	-0,17	2,74
289	MAJOR54	1,67	-114,17	4,62	0,06	0,01	-0,29	-3,44
289	MAJOR54	0,00	-114,04	3,71	0,06	0,01	-0,18	3,50
289	MAJOR61	1,67	-95,89	3,96	0,05	0,01	-0,24	-2,96
289	MAJOR61	0,00	-95,75	3,05	0,05	0,01	-0,16	2,89
289	MAJOR62	1,67	-69,18	3,87	0,05	0,01	-0,25	-2,80
289	MAJOR62	0,00	-69,04	2,95	0,05	0,01	-0,17	2,89
289	MAJOR63	1,67	-67,44	4,67	0,06	0,01	-0,29	-3,38
289	MAJOR63	0,00	-67,30	3,76	0,06	0,01	-0,18	3,65
293	COMB1	1,67	-144,12	1,13	-0,01	0,01	-0,08	-0,62
293	COMB1	0,00	-143,98	0,44	-0,01	0,01	-0,10	0,69
293	COMB2	1,67	-206,56	0,84	-0,01	0,01	-0,09	-0,37
293	COMB2	0,00	-206,42	0,14	-0,01	0,01	-0,10	0,44
293	COMB3	1,67	-313,10	2,01	-0,02	0,03	-0,19	-1,21
293	COMB3	0,00	-312,96	1,31	-0,02	0,03	-0,23	1,57
293	COMB4	1,67	-250,75	0,94	-0,01	0,01	-0,09	-0,60
293	COMB4	0,00	-250,61	0,24	-0,01	0,01	-0,10	0,38
293	COMB5	1,67	-419,72	1,82	-0,02	0,03	-0,19	-1,19
293	COMB5	0,00	-419,58	1,12	-0,02	0,03	-0,23	1,26
293	COMB6	1,67	-366,87	1,67	-0,03	0,03	-0,19	-0,89
293	COMB6	0,00	-366,73	0,97	-0,03	0,03	-0,23	1,32
293	MAJOR1	1,67	-187,36	1,47	-0,01	0,02	-0,11	-0,81
293	MAJOR1	0,00	-187,18	0,57	-0,01	0,02	-0,13	0,89
293	MAJOR2	1,67	-274,28	1,05	-0,01	0,02	-0,11	-0,46
293	MAJOR2	0,00	-274,10	0,15	-0,01	0,02	-0,13	0,55
293	MAJOR31	1,67	-346,24	2,30	-0,03	0,03	-0,20	-1,39
293	MAJOR31	0,00	-346,06	1,39	-0,03	0,03	-0,25	1,69
293	MAJOR32	1,67	-343,24	2,24	-0,03	0,03	-0,21	-1,31
293	MAJOR32	0,00	-343,06	1,33	-0,03	0,03	-0,26	1,67
293	MAJOR33	1,67	-417,57	2,71	-0,03	0,04	-0,25	-1,62
293	MAJOR33	0,00	-417,38	1,80	-0,03	0,04	-0,30	2,15
293	MAJOR4	1,67	-336,63	1,20	-0,01	0,02	-0,11	-0,78
293	MAJOR4	0,00	-336,45	0,30	-0,01	0,02	-0,13	0,47
293	MAJOR51	1,67	-434,94	2,13	-0,03	0,03	-0,21	-1,36
293	MAJOR51	0,00	-434,76	1,22	-0,03	0,03	-0,25	1,44
293	MAJOR52	1,67	-490,40	2,00	-0,03	0,03	-0,21	-1,32
293	MAJOR52	0,00	-490,22	1,09	-0,03	0,03	-0,25	1,27
293	MAJOR53	1,67	-432,81	2,08	-0,03	0,03	-0,21	-1,30
293	MAJOR53	0,00	-432,62	1,17	-0,03	0,03	-0,27	1,42
293	MAJOR54	1,67	-507,13	2,55	-0,03	0,04	-0,25	-1,61
293	MAJOR54	0,00	-506,95	1,64	-0,03	0,04	-0,30	1,89
293	MAJOR61	1,67	-420,17	1,81	-0,03	0,03	-0,21	-0,92
293	MAJOR61	0,00	-419,98	0,91	-0,03	0,03	-0,25	1,35
293	MAJOR62	1,67	-387,31	1,95	-0,03	0,03	-0,21	-1,03
293	MAJOR62	0,00	-387,13	1,04	-0,03	0,03	-0,27	1,47
293	MAJOR63	1,67	-461,64	2,42	-0,03	0,04	-0,25	-1,34



293	MAJOR63	0,00	-461,45	1,51	-0,03	0,04	-0,30	1,94
413	COMB1	0,00	-161,16	-2,10	4,85	-1,12	2,87	-2,41
413	COMB1	1,59	-160,98	-1,45	4,85	-1,12	-4,82	0,40
413	COMB2	0,00	12,80	-1,15	4,82	-1,11	2,99	-0,87
413	COMB2	1,59	12,98	-0,50	4,82	-1,11	-4,66	0,44
413	COMB3	0,00	-388,11	-4,93	15,12	-3,42	9,62	-6,02
413	COMB3	1,59	-387,93	-4,28	15,12	-3,42	-14,36	1,29
413	COMB4	0,00	-22,71	-1,15	4,83	-1,11	2,99	-0,95
413	COMB4	1,59	-22,53	-0,50	4,83	-1,11	-4,67	0,35
413	COMB5	0,00	-249,66	-3,98	15,10	-3,41	9,74	-4,57
413	COMB5	1,59	-249,48	-3,33	15,10	-3,41	-14,21	1,24
413	COMB6	0,00	-207,58	-3,97	15,09	-3,41	9,74	-4,45
413	COMB6	1,59	-207,40	-3,32	15,09	-3,41	-14,19	1,33
413	MAJOR1	0,00	-209,51	-2,73	6,30	-1,46	3,73	-3,13
413	MAJOR1	1,59	-209,27	-1,88	6,30	-1,46	-6,27	0,52
413	MAJOR2	0,00	34,40	-1,40	6,26	-1,44	3,90	-0,97
413	MAJOR2	1,59	34,64	-0,55	6,26	-1,44	-6,04	0,57
413	MAJOR31	0,00	-419,91	-5,32	15,65	-3,55	9,87	-6,44
413	MAJOR31	1,59	-419,67	-4,47	15,65	-3,55	-14,95	1,32
413	MAJOR32	0,00	-485,07	-6,51	20,77	-4,70	13,51	-7,86
413	MAJOR32	1,59	-484,83	-5,67	20,77	-4,70	-19,43	1,80
413	MAJOR33	0,00	-454,98	-5,48	15,56	-3,53	9,54	-6,73
413	MAJOR33	1,59	-454,74	-4,64	15,56	-3,53	-15,14	1,30
413	MAJOR4	0,00	-15,68	-1,40	6,27	-1,45	3,89	-1,09
413	MAJOR4	1,59	-15,45	-0,55	6,27	-1,45	-6,06	0,45
413	MAJOR51	0,00	-302,96	-4,52	15,63	-3,55	9,97	-5,21
413	MAJOR51	1,59	-302,72	-3,67	15,63	-3,55	-14,83	1,28
413	MAJOR52	0,00	-222,21	-3,98	15,62	-3,54	10,04	-4,38
413	MAJOR52	1,59	-221,97	-3,13	15,62	-3,54	-14,74	1,26
413	MAJOR53	0,00	-368,77	-5,71	20,75	-4,69	13,61	-6,64
413	MAJOR53	1,59	-368,53	-4,87	20,75	-4,69	-19,30	1,75
413	MAJOR54	0,00	-338,68	-4,68	15,54	-3,53	9,64	-5,51
413	MAJOR54	1,59	-338,45	-3,84	15,54	-3,53	-15,02	1,25
413	MAJOR61	0,00	-166,14	-3,96	15,61	-3,54	10,05	-4,23
413	MAJOR61	1,59	-165,90	-3,12	15,61	-3,54	-14,72	1,39
413	MAJOR62	0,00	-332,59	-5,70	20,74	-4,69	13,62	-6,53
413	MAJOR62	1,59	-332,35	-4,85	20,74	-4,69	-19,29	1,84
413	MAJOR63	0,00	-302,50	-4,67	15,54	-3,52	9,65	-5,40
413	MAJOR63	1,59	-302,27	-3,82	15,54	-3,52	-15,00	1,33
416	COMB1	0,00	-124,19	-0,78	1,99	-1,29	-4,88	-0,55
416	COMB1	1,54	-124,05	-0,14	1,99	-1,29	-7,95	0,16
416	COMB2	0,00	51,89	-1,12	2,00	-1,28	-4,72	-0,51
416	COMB2	1,54	52,03	-0,48	2,00	-1,28	-7,79	0,72
416	COMB3	0,00	-286,05	-1,69	6,24	-3,94	-14,71	-1,34
416	COMB3	1,54	-285,91	-1,05	6,24	-3,94	-24,31	0,77
416	COMB4	0,00	14,06	-1,04	2,00	-1,28	-4,74	-0,52
416	COMB4	1,54	14,20	-0,40	2,00	-1,28	-7,81	0,59
416	COMB5	0,00	-147,79	-1,95	6,25	-3,93	-14,57	-1,31
416	COMB5	1,54	-147,65	-1,31	6,25	-3,93	-24,17	1,19
416	COMB6	0,00	-103,13	-2,04	6,25	-3,93	-14,55	-1,29
416	COMB6	1,54	-102,99	-1,40	6,25	-3,93	-24,15	1,35
416	MAJOR1	0,00	-161,45	-1,02	2,59	-1,67	-6,35	-0,72
416	MAJOR1	1,54	-161,27	-0,19	2,59	-1,67	-10,33	0,21
416	MAJOR2	0,00	85,45	-1,49	2,59	-1,66	-6,13	-0,65
416	MAJOR2	1,54	85,63	-0,66	2,59	-1,66	-10,11	1,00
416	MAJOR31	0,00	-312,77	-1,83	6,46	-4,09	-15,30	-1,44
416	MAJOR31	1,54	-312,58	-1,00	6,46	-4,09	-25,22	0,74
416	MAJOR32	0,00	-345,26	-2,36	8,63	-5,38	-19,92	-1,79
416	MAJOR32	1,54	-345,08	-1,53	8,63	-5,38	-33,19	1,20
416	MAJOR33	0,00	-348,17	-1,77	6,37	-4,09	-15,48	-1,46
416	MAJOR33	1,54	-347,99	-0,94	6,37	-4,09	-25,27	0,63
416	MAJOR4	0,00	32,10	-1,38	2,60	-1,66	-6,14	-0,67
416	MAJOR4	1,54	32,29	-0,55	2,60	-1,66	-10,14	0,81

416	MAJOR51	0,00	-195,95	-2,05	6,46	-4,08	-15,17	-1,41
416	MAJOR51	1,54	-195,77	-1,22	6,46	-4,08	-25,11	1,11
416	MAJOR52	0,00	-115,18	-2,20	6,47	-4,07	-15,09	-1,39
416	MAJOR52	1,54	-115,00	-1,37	6,47	-4,07	-25,03	1,36
416	MAJOR53	0,00	-229,13	-2,58	8,64	-5,38	-19,79	-1,76
416	MAJOR53	1,54	-228,95	-1,75	8,64	-5,38	-33,07	1,56
416	MAJOR54	0,00	-232,04	-1,99	6,37	-4,08	-15,36	-1,43
416	MAJOR54	1,54	-231,86	-1,16	6,37	-4,08	-25,15	0,99
416	MAJOR61	0,00	-55,62	-2,32	6,46	-4,07	-15,06	-1,37
416	MAJOR61	1,54	-55,44	-1,49	6,46	-4,07	-25,00	1,57
416	MAJOR62	0,00	-190,75	-2,66	8,64	-5,37	-19,78	-1,75
416	MAJOR62	1,54	-190,57	-1,82	8,64	-5,37	-33,05	1,69
416	MAJOR63	0,00	-193,66	-2,07	6,37	-4,08	-15,35	-1,42
416	MAJOR63	1,54	-193,48	-1,24	6,37	-4,08	-25,13	1,12
420	COMB1	0,00	-71,01	-1,08	0,61	-1,27	-4,41	-0,78
420	COMB1	1,52	-70,91	-0,44	0,61	-1,27	-5,34	0,38
420	COMB2	0,00	97,13	-0,96	0,61	-1,26	-4,29	-0,23
420	COMB2	1,52	97,24	-0,32	0,61	-1,26	-5,23	0,74
420	COMB3	0,00	-142,30	-2,38	1,97	-3,90	-13,26	-1,81
420	COMB3	1,52	-142,19	-1,74	1,97	-3,90	-16,26	1,33
420	COMB4	0,00	57,91	-0,93	0,62	-1,26	-4,30	-0,30
420	COMB4	1,52	58,01	-0,29	0,62	-1,26	-5,25	0,62
420	COMB5	0,00	-13,38	-2,22	1,98	-3,90	-13,15	-1,34
420	COMB5	1,52	-13,27	-1,59	1,98	-3,90	-16,16	1,56
420	COMB6	0,00	32,63	-2,25	1,97	-3,90	-13,14	-1,24
420	COMB6	1,52	32,74	-1,61	1,97	-3,90	-16,14	1,70
420	MAJOR1	0,00	-92,32	-1,41	0,79	-1,65	-5,74	-1,01
420	MAJOR1	1,52	-92,18	-0,58	0,79	-1,65	-6,95	0,50
420	MAJOR2	0,00	143,46	-1,23	0,80	-1,64	-5,57	-0,24
420	MAJOR2	1,52	143,60	-0,40	0,80	-1,64	-6,78	1,00
420	MAJOR31	0,00	-161,19	-2,59	2,03	-4,05	-13,79	-1,96
420	MAJOR31	1,52	-161,05	-1,76	2,03	-4,05	-16,88	1,35
420	MAJOR32	0,00	-151,14	-3,20	2,74	-5,35	-18,08	-2,32
420	MAJOR32	1,52	-151,00	-2,37	2,74	-5,35	-22,24	1,92
420	MAJOR33	0,00	-194,84	-2,61	1,99	-4,03	-13,84	-2,08
420	MAJOR33	1,52	-194,70	-1,78	1,99	-4,03	-16,87	1,27
420	MAJOR4	0,00	88,17	-1,19	0,81	-1,64	-5,59	-0,35
420	MAJOR4	1,52	88,31	-0,36	0,81	-1,64	-6,81	0,83
420	MAJOR51	0,00	-52,22	-2,46	2,04	-4,04	-13,70	-1,56
420	MAJOR51	1,52	-52,08	-1,63	2,04	-4,04	-16,80	1,54
420	MAJOR52	0,00	23,30	-2,37	2,04	-4,04	-13,64	-1,29
420	MAJOR52	1,52	23,44	-1,54	2,04	-4,04	-16,75	1,69
420	MAJOR53	0,00	-42,85	-3,07	2,74	-5,35	-17,99	-1,92
420	MAJOR53	1,52	-42,71	-2,24	2,74	-5,35	-22,16	2,11
420	MAJOR54	0,00	-86,54	-2,48	2,00	-4,03	-13,74	-1,68
420	MAJOR54	1,52	-86,41	-1,65	2,00	-4,03	-16,79	1,46
420	MAJOR61	0,00	84,77	-2,41	2,03	-4,04	-13,62	-1,17
420	MAJOR61	1,52	84,91	-1,58	2,03	-4,04	-16,71	1,87
420	MAJOR62	0,00	-3,34	-3,09	2,74	-5,35	-17,98	-1,84
420	MAJOR62	1,52	-3,21	-2,26	2,74	-5,35	-22,14	2,23
420	MAJOR63	0,00	-47,04	-2,51	1,99	-4,03	-13,73	-1,60
420	MAJOR63	1,52	-46,90	-1,68	1,99	-4,03	-16,77	1,58
424	COMB1	0,00	-11,92	-1,00	-0,92	-0,85	-6,48	-0,56
424	COMB1	1,51	-11,85	-0,36	-0,92	-0,85	-5,08	0,47
424	COMB2	0,00	131,60	-0,69	-0,90	-0,86	-6,32	0,11
424	COMB2	1,51	131,67	-0,05	-0,90	-0,86	-4,96	0,67
424	COMB3	0,00	12,63	-2,09	-2,79	-2,60	-19,97	-1,17
424	COMB3	1,51	12,70	-1,45	-2,79	-2,60	-15,75	1,51
424	COMB4	0,00	93,37	-0,70	-0,90	-0,86	-6,35	-0,01
424	COMB4	1,51	93,44	-0,06	-0,90	-0,86	-4,99	0,57
424	COMB5	0,00	117,92	-1,80	-2,77	-2,61	-19,84	-0,62
424	COMB5	1,51	117,99	-1,16	-2,77	-2,61	-15,66	1,61
424	COMB6	0,00	162,35	-1,78	-2,77	-2,61	-19,81	-0,48

424	COMB6	1,51	162,42	-1,14	-2,77	-2,61	-15,63	1,73
424	MAJOR1	0,00	-15,50	-1,30	-1,20	-1,10	-8,42	-0,73
424	MAJOR1	1,51	-15,41	-0,47	-1,20	-1,10	-6,61	0,61
424	MAJOR2	0,00	185,78	-0,87	-1,17	-1,11	-8,20	0,21
424	MAJOR2	1,51	185,87	-0,04	-1,17	-1,11	-6,44	0,90
424	MAJOR31	0,00	3,19	-2,30	-2,90	-2,70	-20,70	-1,30
424	MAJOR31	1,51	3,28	-1,47	-2,90	-2,70	-16,32	1,55
424	MAJOR32	0,00	54,00	-2,76	-3,78	-3,57	-27,29	-1,41
424	MAJOR32	1,51	54,09	-1,93	-3,78	-3,57	-21,59	2,13
424	MAJOR33	0,00	-25,24	-2,36	-2,94	-2,69	-20,71	-1,44
424	MAJOR33	1,51	-25,14	-1,53	-2,94	-2,69	-16,27	1,49
424	MAJOR4	0,00	131,90	-0,88	-1,17	-1,11	-8,24	0,05
424	MAJOR4	1,51	132,00	-0,05	-1,17	-1,11	-6,48	0,76
424	MAJOR51	0,00	92,25	-2,05	-2,88	-2,71	-20,60	-0,83
424	MAJOR51	1,51	92,34	-1,22	-2,88	-2,71	-16,24	1,64
424	MAJOR52	0,00	154,25	-1,88	-2,87	-2,71	-20,52	-0,51
424	MAJOR52	1,51	154,34	-1,05	-2,87	-2,71	-16,19	1,70
424	MAJOR53	0,00	142,44	-2,51	-3,76	-3,58	-27,19	-0,95
424	MAJOR53	1,51	142,53	-1,68	-3,76	-3,58	-21,51	2,22
424	MAJOR54	0,00	63,21	-2,11	-2,92	-2,70	-20,61	-0,98
424	MAJOR54	1,51	63,30	-1,28	-2,92	-2,70	-16,20	1,58
424	MAJOR61	0,00	213,76	-1,86	-2,87	-2,71	-20,48	-0,32
424	MAJOR61	1,51	213,85	-1,03	-2,87	-2,71	-16,15	1,86
424	MAJOR62	0,00	180,54	-2,50	-3,76	-3,58	-27,16	-0,82
424	MAJOR62	1,51	180,64	-1,67	-3,76	-3,58	-21,48	2,32
424	MAJOR63	0,00	101,31	-2,10	-2,92	-2,70	-20,58	-0,86
424	MAJOR63	1,51	101,40	-1,27	-2,92	-2,70	-16,17	1,68
428	COMB1	0,00	49,36	-0,88	-0,28	-0,44	-1,38	-0,25
428	COMB1	1,50	49,40	-0,24	-0,28	-0,44	-0,95	0,59
428	COMB2	0,00	146,87	-0,34	-0,23	-0,46	-1,27	0,49
428	COMB2	1,50	146,91	0,30	-0,23	-0,46	-0,93	0,52
428	COMB3	0,00	167,11	-1,69	-0,83	-1,37	-4,09	-0,30
428	COMB3	1,50	167,15	-1,05	-0,83	-1,37	-2,84	1,76
428	COMB4	0,00	113,38	-0,40	-0,23	-0,46	-1,29	0,34
428	COMB4	1,50	113,41	0,24	-0,23	-0,46	-0,94	0,46
428	COMB5	0,00	231,13	-1,21	-0,77	-1,39	-4,00	0,29
428	COMB5	1,50	231,16	-0,57	-0,77	-1,39	-2,84	1,63
428	COMB6	0,00	269,48	-1,14	-0,77	-1,39	-3,98	0,47
428	COMB6	1,50	269,51	-0,50	-0,77	-1,39	-2,82	1,70
428	MAJOR1	0,00	64,17	-1,14	-0,37	-0,57	-1,79	-0,33
428	MAJOR1	1,50	64,22	-0,31	-0,37	-0,57	-1,24	0,76
428	MAJOR2	0,00	200,96	-0,39	-0,29	-0,60	-1,64	0,72
428	MAJOR2	1,50	201,00	0,44	-0,29	-0,60	-1,21	0,68
428	MAJOR31	0,00	168,46	-1,89	-0,87	-1,42	-4,26	-0,39
428	MAJOR31	1,50	168,51	-1,06	-0,87	-1,42	-2,96	1,83
428	MAJOR32	0,00	253,08	-2,15	-1,13	-1,90	-5,62	-0,20
428	MAJOR32	1,50	253,13	-1,32	-1,13	-1,90	-3,93	2,41
428	MAJOR33	0,00	149,65	-2,00	-0,87	-1,41	-4,22	-0,55
428	MAJOR33	1,50	149,69	-1,16	-0,87	-1,41	-2,92	1,83
428	MAJOR4	0,00	153,79	-0,47	-0,29	-0,60	-1,67	0,50
428	MAJOR4	1,50	153,84	0,36	-0,29	-0,60	-1,23	0,59
428	MAJOR51	0,00	222,72	-1,48	-0,82	-1,44	-4,19	0,11
428	MAJOR51	1,50	222,76	-0,65	-0,82	-1,44	-2,95	1,72
428	MAJOR52	0,00	260,95	-1,21	-0,79	-1,45	-4,14	0,46
428	MAJOR52	1,50	260,99	-0,38	-0,79	-1,45	-2,95	1,65
428	MAJOR53	0,00	306,85	-1,75	-1,08	-1,91	-5,55	0,30
428	MAJOR53	1,50	306,90	-0,92	-1,08	-1,91	-3,92	2,30
428	MAJOR54	0,00	203,42	-1,60	-0,82	-1,42	-4,15	-0,05
428	MAJOR54	1,50	203,47	-0,76	-0,82	-1,42	-2,91	1,72
428	MAJOR61	0,00	312,53	-1,11	-0,78	-1,45	-4,10	0,70
428	MAJOR61	1,50	312,57	-0,28	-0,78	-1,45	-2,93	1,75
428	MAJOR62	0,00	339,68	-1,68	-1,08	-1,91	-5,53	0,45
428	MAJOR62	1,50	339,72	-0,85	-1,08	-1,91	-3,91	2,36

428	MAJOR63	0,00	236,25	-1,53	-0,82	-1,42	-4,13	0,10
428	MAJOR63	1,50	236,29	-0,70	-0,82	-1,42	-2,90	1,78
432	COMB1	0,00	88,82	-0,58	-0,02	0,01	-3,81	0,12
432	COMB1	1,50	88,82	0,06	-0,02	0,01	-3,78	0,51
432	COMB2	0,00	122,95	0,08	0,04	-0,02	-3,74	0,73
432	COMB2	1,50	122,95	0,72	0,04	-0,02	-3,80	0,14
432	COMB3	0,00	255,85	-0,83	-0,01	0,03	-11,90	0,68
432	COMB3	1,50	255,85	-0,19	-0,01	0,03	-11,88	1,45
432	COMB4	0,00	98,15	-0,02	0,03	-0,01	-3,77	0,58
432	COMB4	1,50	98,15	0,62	0,03	-0,01	-3,81	0,13
432	COMB5	0,00	265,18	-0,27	0,04	0,00	-11,85	1,14
432	COMB5	1,50	265,18	0,37	0,04	0,00	-11,91	1,07
432	COMB6	0,00	292,81	-0,15	0,05	0,00	-11,82	1,32
432	COMB6	1,50	292,81	0,49	0,05	0,00	-11,89	1,07
432	MAJOR1	0,00	115,46	-0,75	-0,02	0,01	-4,95	0,16
432	MAJOR1	1,50	115,46	0,08	-0,02	0,01	-4,92	0,66
432	MAJOR2	0,00	163,41	0,17	0,06	-0,02	-4,85	1,01
432	MAJOR2	1,50	163,41	1,00	0,06	-0,02	-4,94	0,14
432	MAJOR31	0,00	265,80	-1,00	-0,02	0,03	-12,31	0,65
432	MAJOR31	1,50	265,80	-0,17	-0,02	0,03	-12,28	1,53
432	MAJOR32	0,00	358,04	-0,95	0,01	0,03	-16,29	1,11
432	MAJOR32	1,50	358,04	-0,12	0,01	0,03	-16,31	1,91
432	MAJOR33	0,00	260,12	-1,13	-0,05	0,03	-12,29	0,52
432	MAJOR33	1,50	260,12	-0,30	-0,05	0,03	-12,22	1,59
432	MAJOR4	0,00	128,53	0,03	0,05	-0,02	-4,89	0,80
432	MAJOR4	1,50	128,53	0,86	0,05	-0,02	-4,96	0,13
432	MAJOR51	0,00	273,92	-0,52	0,02	0,01	-12,28	1,04
432	MAJOR51	1,50	273,92	0,31	0,02	0,01	-12,31	1,20
432	MAJOR52	0,00	280,53	-0,20	0,05	-0,01	-12,25	1,31
432	MAJOR52	1,50	280,53	0,63	0,05	-0,01	-12,32	0,99
432	MAJOR53	0,00	365,87	-0,48	0,05	0,01	-16,26	1,49
432	MAJOR53	1,50	365,87	0,35	0,05	0,01	-16,33	1,59
432	MAJOR54	0,00	267,96	-0,66	-0,01	0,01	-12,25	0,90
432	MAJOR54	1,50	267,96	0,17	-0,01	0,01	-12,25	1,27
432	MAJOR61	0,00	317,98	-0,04	0,06	-0,01	-12,21	1,55
432	MAJOR61	1,50	317,98	0,79	0,06	-0,01	-12,31	0,99
432	MAJOR62	0,00	389,43	-0,37	0,06	0,01	-16,23	1,65
432	MAJOR62	1,50	389,43	0,46	0,06	0,01	-16,32	1,59
432	MAJOR63	0,00	291,52	-0,56	0,00	0,01	-12,23	1,06
432	MAJOR63	1,50	291,52	0,27	0,00	0,01	-12,24	1,27
436	COMB1	1,50	101,35	0,42	0,37	0,50	-1,55	0,28
436	COMB1	0,00	101,38	-0,22	0,37	0,50	-0,99	0,43
436	COMB2	1,50	69,04	1,03	0,45	0,48	-1,65	-0,31
436	COMB2	0,00	69,07	0,39	0,45	0,48	-0,97	0,76
436	COMB3	1,50	269,71	0,79	1,12	1,53	-4,67	0,74
436	COMB3	0,00	269,74	0,15	1,12	1,53	-2,99	1,44
436	COMB4	1,50	55,13	0,92	0,44	0,48	-1,64	-0,26
436	COMB4	0,00	55,17	0,28	0,44	0,48	-0,99	0,64
436	COMB5	1,50	223,49	1,28	1,18	1,51	-4,76	0,21
436	COMB5	0,00	223,53	0,64	1,18	1,51	-2,99	1,65
436	COMB6	1,50	237,93	1,42	1,20	1,51	-4,78	0,14
436	COMB6	0,00	237,96	0,78	1,20	1,51	-2,97	1,79
436	MAJOR1	1,50	131,75	0,54	0,49	0,65	-2,02	0,36
436	MAJOR1	0,00	131,80	-0,29	0,49	0,65	-1,29	0,55
436	MAJOR2	1,50	86,55	1,40	0,59	0,62	-2,16	-0,46
436	MAJOR2	0,00	86,59	0,57	0,59	0,62	-1,26	1,02
436	MAJOR31	1,50	284,64	0,86	1,16	1,59	-4,86	0,79
436	MAJOR31	0,00	284,69	0,03	1,16	1,59	-3,11	1,47
436	MAJOR32	1,50	360,04	1,21	1,53	2,09	-6,45	0,89
436	MAJOR32	0,00	360,09	0,38	1,53	2,09	-4,15	2,08
436	MAJOR33	1,50	292,63	0,74	1,17	1,59	-4,80	0,90
436	MAJOR33	0,00	292,68	-0,09	1,17	1,59	-3,05	1,39
436	MAJOR4	1,50	67,05	1,24	0,57	0,63	-2,14	-0,39

436	MAJOR4	0,00	67,09	0,41	0,57	0,63	-1,28	0,85
436	MAJOR51	1,50	245,88	1,28	1,22	1,57	-4,93	0,34
436	MAJOR51	0,00	245,92	0,45	1,22	1,57	-3,11	1,65
436	MAJOR52	1,50	220,26	1,57	1,25	1,56	-4,98	0,03
436	MAJOR52	0,00	220,30	0,74	1,25	1,56	-3,10	1,77
436	MAJOR53	1,50	321,22	1,62	1,58	2,08	-6,52	0,44
436	MAJOR53	0,00	321,27	0,79	1,58	2,08	-4,15	2,26
436	MAJOR54	1,50	253,81	1,16	1,22	1,58	-4,88	0,45
436	MAJOR54	0,00	253,86	0,33	1,22	1,58	-3,04	1,57
436	MAJOR61	1,50	240,24	1,76	1,28	1,56	-5,00	-0,05
436	MAJOR61	0,00	240,28	0,93	1,28	1,56	-3,08	1,96
436	MAJOR62	1,50	333,42	1,74	1,60	2,07	-6,53	0,38
436	MAJOR62	0,00	333,46	0,91	1,60	2,07	-4,13	2,38
436	MAJOR63	1,50	266,01	1,27	1,23	1,57	-4,89	0,39
436	MAJOR63	0,00	266,05	0,44	1,23	1,57	-3,03	1,69
440	COMB1	1,51	79,90	0,71	0,95	0,89	-6,69	-0,06
440	COMB1	0,00	79,97	0,07	0,95	0,89	-5,26	0,52
440	COMB2	1,51	-6,10	1,14	1,00	0,88	-6,87	-0,66
440	COMB2	0,00	-6,03	0,50	1,00	0,88	-5,36	0,58
440	COMB3	1,51	193,77	1,52	2,91	2,73	-20,77	-0,19
440	COMB3	0,00	193,84	0,88	2,91	2,73	-16,37	1,62
440	COMB4	1,51	-9,69	1,04	0,99	0,88	-6,85	-0,59
440	COMB4	0,00	-9,62	0,40	0,99	0,88	-5,36	0,50
440	COMB5	1,51	104,18	1,85	2,95	2,72	-20,92	-0,71
440	COMB5	0,00	104,25	1,21	2,95	2,72	-16,46	1,60
440	COMB6	1,51	106,33	1,97	2,97	2,72	-20,95	-0,80
440	COMB6	0,00	106,40	1,33	2,97	2,72	-16,47	1,69
440	MAJOR1	1,51	103,87	0,92	1,23	1,15	-8,70	-0,08
440	MAJOR1	0,00	103,96	0,09	1,23	1,15	-6,84	0,68
440	MAJOR2	1,51	-16,61	1,53	1,30	1,14	-8,95	-0,92
440	MAJOR2	0,00	-16,52	0,70	1,30	1,14	-6,98	0,76
440	MAJOR31	1,51	208,35	1,65	3,02	2,83	-21,51	-0,18
440	MAJOR31	0,00	208,44	0,82	3,02	2,83	-16,95	1,68
440	MAJOR32	1,51	242,77	2,16	3,99	3,74	-28,48	-0,38
440	MAJOR32	0,00	242,86	1,33	3,99	3,74	-22,46	2,25
440	MAJOR33	1,51	227,31	1,56	3,02	2,82	-21,45	-0,07
440	MAJOR33	0,00	227,40	0,73	3,02	2,82	-16,89	1,65
440	MAJOR4	1,51	-21,56	1,38	1,29	1,14	-8,92	-0,82
440	MAJOR4	0,00	-21,47	0,55	1,29	1,14	-6,97	0,65
440	MAJOR51	1,51	132,94	1,93	3,05	2,82	-21,64	-0,63
440	MAJOR51	0,00	133,03	1,10	3,05	2,82	-17,03	1,66
440	MAJOR52	1,51	82,06	2,12	3,08	2,82	-21,73	-0,93
440	MAJOR52	0,00	82,15	1,29	3,08	2,82	-17,08	1,65
440	MAJOR53	1,51	167,51	2,44	4,02	3,73	-28,61	-0,82
440	MAJOR53	0,00	167,60	1,61	4,02	3,73	-22,53	2,23
440	MAJOR54	1,51	152,05	1,84	3,05	2,81	-21,58	-0,52
440	MAJOR54	0,00	152,14	1,01	3,05	2,81	-16,97	1,63
440	MAJOR61	1,51	85,70	2,28	3,10	2,81	-21,76	-1,05
440	MAJOR61	0,00	85,79	1,45	3,10	2,81	-17,09	1,76
440	MAJOR62	1,51	169,14	2,54	4,03	3,73	-28,63	-0,90
440	MAJOR62	0,00	169,23	1,71	4,03	3,73	-22,54	2,30
440	MAJOR63	1,51	153,67	1,94	3,07	2,81	-21,60	-0,60
440	MAJOR63	0,00	153,77	1,11	3,07	2,81	-16,97	1,71
444	COMB1	1,52	44,24	0,91	-0,53	1,32	-4,91	-0,34
444	COMB1	0,00	44,35	0,27	-0,53	1,32	-5,71	0,56
444	COMB2	1,52	-75,73	1,22	-0,50	1,32	-5,09	-0,92
444	COMB2	0,00	-75,62	0,58	-0,50	1,32	-5,85	0,45
444	COMB3	1,52	85,02	2,06	-1,74	4,07	-14,85	-0,96
444	COMB3	0,00	85,13	1,42	-1,74	4,07	-17,49	1,68
444	COMB4	1,52	-71,47	1,12	-0,51	1,33	-5,05	-0,81
444	COMB4	0,00	-71,36	0,48	-0,51	1,33	-5,83	0,40
444	COMB5	1,52	-30,69	2,26	-1,72	4,07	-14,99	-1,43
444	COMB5	0,00	-30,58	1,63	-1,72	4,07	-17,61	1,52

444	COMB6	1,52	-37,76	2,38	-1,71	4,07	-15,04	-1,56
444	COMB6	0,00	-37,65	1,75	-1,71	4,07	-17,64	1,58
444	MAJOR1	1,52	57,51	1,18	-0,69	1,72	-6,38	-0,44
444	MAJOR1	0,00	57,65	0,35	-0,69	1,72	-7,42	0,73
444	MAJOR2	1,52	-110,60	1,62	-0,65	1,72	-6,64	-1,25
444	MAJOR2	0,00	-110,46	0,79	-0,65	1,72	-7,62	0,58
444	MAJOR31	1,52	96,28	2,22	-1,79	4,22	-15,42	-0,99
444	MAJOR31	0,00	96,42	1,39	-1,79	4,22	-18,14	1,75
444	MAJOR32	1,52	85,73	2,88	-2,43	5,57	-20,29	-1,44
444	MAJOR32	0,00	85,87	2,05	-2,43	5,57	-23,98	2,30
444	MAJOR33	1,52	122,12	2,14	-1,74	4,21	-15,43	-0,87
444	MAJOR33	0,00	122,26	1,31	-1,74	4,21	-18,07	1,76
444	MAJOR4	1,52	-104,48	1,47	-0,67	1,72	-6,58	-1,10
444	MAJOR4	0,00	-104,34	0,64	-0,67	1,72	-7,60	0,51
444	MAJOR51	1,52	-1,19	2,39	-1,78	4,22	-15,55	-1,39
444	MAJOR51	0,00	-1,06	1,56	-1,78	4,22	-18,24	1,61
444	MAJOR52	1,52	-67,37	2,52	-1,77	4,22	-15,63	-1,67
444	MAJOR52	0,00	-67,23	1,69	-1,77	4,22	-18,31	1,53
444	MAJOR53	1,52	-11,46	3,05	-2,41	5,57	-20,42	-1,84
444	MAJOR53	0,00	-11,33	2,22	-2,41	5,57	-24,09	2,16
444	MAJOR54	1,52	24,93	2,32	-1,73	4,21	-15,55	-1,27
444	MAJOR54	0,00	25,06	1,49	-1,73	4,21	-18,18	1,62
444	MAJOR61	1,52	-76,05	2,68	-1,75	4,22	-15,69	-1,84
444	MAJOR61	0,00	-75,91	1,85	-1,75	4,22	-18,35	1,60
444	MAJOR62	1,52	-17,76	3,15	-2,40	5,57	-20,45	-1,95
444	MAJOR62	0,00	-17,62	2,33	-2,40	5,57	-24,11	2,21
444	MAJOR63	1,52	18,63	2,42	-1,72	4,21	-15,59	-1,38
444	MAJOR63	0,00	18,77	1,59	-1,72	4,21	-18,20	1,67
448	COMB1	1,54	1,01	1,06	-1,97	1,27	-5,32	-0,60
448	COMB1	0,00	1,15	0,42	-1,97	1,27	-8,36	0,54
448	COMB2	1,54	-135,84	0,70	-1,95	1,28	-5,58	-0,47
448	COMB2	0,00	-135,70	0,06	-1,95	1,28	-8,59	0,12
448	COMB3	1,54	-39,13	2,16	-6,14	3,91	-16,24	-1,34
448	COMB3	0,00	-38,99	1,52	-6,14	3,91	-25,69	1,49
448	COMB4	1,54	-126,49	0,79	-1,97	1,28	-5,52	-0,57
448	COMB4	0,00	-126,35	0,15	-1,97	1,28	-8,55	0,16
448	COMB5	1,54	-166,63	1,89	-6,13	3,92	-16,44	-1,31
448	COMB5	0,00	-166,49	1,25	-6,13	3,92	-25,87	1,10
448	COMB6	1,54	-179,56	1,78	-6,12	3,92	-16,50	-1,20
448	COMB6	0,00	-179,42	1,14	-6,12	3,92	-25,92	1,05
448	MAJOR1	1,54	1,31	1,38	-2,57	1,65	-6,92	-0,78
448	MAJOR1	0,00	1,50	0,55	-2,57	1,65	-10,87	0,71
448	MAJOR2	1,54	-190,47	0,88	-2,54	1,67	-7,28	-0,60
448	MAJOR2	0,00	-190,29	0,04	-2,54	1,67	-11,19	0,11
448	MAJOR31	1,54	-33,09	2,39	-6,36	4,05	-16,85	-1,47
448	MAJOR31	0,00	-32,91	1,56	-6,36	4,05	-26,63	1,58
448	MAJOR32	1,54	-87,99	2,77	-8,45	5,36	-22,14	-1,70
448	MAJOR32	0,00	-87,81	1,94	-8,45	5,36	-35,14	1,92
448	MAJOR33	1,54	-3,85	2,52	-6,30	4,03	-16,93	-1,57
448	MAJOR33	0,00	-3,67	1,69	-6,30	4,03	-26,62	1,67
448	MAJOR4	1,54	-177,19	1,00	-2,55	1,67	-7,20	-0,74
448	MAJOR4	0,00	-177,01	0,17	-2,55	1,67	-11,13	0,17
448	MAJOR51	1,54	-140,56	2,16	-6,35	4,06	-17,02	-1,44
448	MAJOR51	0,00	-140,37	1,33	-6,35	4,06	-26,79	1,25
448	MAJOR52	1,54	-213,72	2,00	-6,34	4,06	-17,13	-1,41
448	MAJOR52	0,00	-213,53	1,17	-6,34	4,06	-26,89	1,03
448	MAJOR53	1,54	-195,09	2,54	-8,44	5,37	-22,30	-1,67
448	MAJOR53	0,00	-194,91	1,71	-8,44	5,37	-35,30	1,60
448	MAJOR54	1,54	-110,96	2,29	-6,29	4,04	-17,09	-1,54
448	MAJOR54	0,00	-110,78	1,46	-6,29	4,04	-26,78	1,35
448	MAJOR61	1,54	-230,26	1,86	-6,33	4,07	-17,22	-1,26
448	MAJOR61	0,00	-230,08	1,03	-6,33	4,07	-26,96	0,96
448	MAJOR62	1,54	-206,41	2,45	-8,43	5,37	-22,36	-1,57

448	MAJOR62	0,00	-206,23	1,61	-8,43	5,37	-35,34	1,55
448	MAJOR63	1,54	-122,27	2,20	-6,28	4,04	-17,15	-1,44
448	MAJOR63	0,00	-122,09	1,37	-6,28	4,04	-26,82	1,30
450	COMB1	1,61	-35,06	0,94	-4,76	0,89	2,28	-0,78
450	COMB1	0,00	-34,88	0,28	-4,76	0,89	-5,38	0,20
450	COMB2	1,61	-177,47	3,20	-4,80	0,88	2,09	-3,82
450	COMB2	0,00	-177,29	2,54	-4,80	0,88	-5,63	0,79
450	COMB3	1,61	-139,44	3,05	-14,87	2,73	7,64	-3,31
450	COMB3	0,00	-139,26	2,39	-14,87	2,73	-16,26	1,06
450	COMB4	1,61	-164,97	2,31	-4,80	0,89	2,14	-2,73
450	COMB4	0,00	-164,79	1,65	-4,80	0,89	-5,57	0,46
450	COMB5	1,61	-269,35	4,42	-14,90	2,72	7,51	-5,26
450	COMB5	0,00	-269,17	3,76	-14,90	2,72	-16,45	1,32
450	COMB6	1,61	-285,87	5,45	-14,90	2,72	7,44	-6,54
450	COMB6	0,00	-285,68	4,79	-14,90	2,72	-16,51	1,70
450	MAJOR1	1,61	-45,58	1,22	-6,19	1,16	2,96	-1,01
450	MAJOR1	0,00	-45,34	0,36	-6,19	1,16	-6,99	0,26
450	MAJOR2	1,61	-245,18	4,39	-6,24	1,15	2,69	-5,28
450	MAJOR2	0,00	-244,94	3,54	-6,24	1,15	-7,34	1,09
450	MAJOR31	1,61	-138,20	3,05	-15,38	2,83	7,85	-3,20
450	MAJOR31	0,00	-137,96	2,19	-15,38	2,83	-16,89	1,01
450	MAJOR32	1,61	-226,03	4,98	-20,43	3,75	10,69	-5,57
450	MAJOR32	0,00	-225,79	4,12	-20,43	3,75	-22,15	1,75
450	MAJOR33	1,61	-108,21	2,40	-15,29	2,81	7,62	-2,38
450	MAJOR33	0,00	-107,98	1,54	-15,29	2,81	-16,97	0,79
450	MAJOR4	1,61	-227,45	3,14	-6,24	1,15	2,77	-3,74
450	MAJOR4	0,00	-227,21	2,29	-6,24	1,15	-7,26	0,62
450	MAJOR51	1,61	-247,72	4,22	-15,41	2,83	7,73	-4,86
450	MAJOR51	0,00	-247,48	3,36	-15,41	2,83	-17,05	1,23
450	MAJOR52	1,61	-322,44	5,06	-15,44	2,82	7,65	-6,04
450	MAJOR52	0,00	-322,20	4,20	-15,44	2,82	-17,16	1,40
450	MAJOR53	1,61	-335,15	6,13	-20,46	3,75	10,57	-7,21
450	MAJOR53	0,00	-334,91	5,28	-20,46	3,75	-22,31	1,96
450	MAJOR54	1,61	-217,34	3,55	-15,32	2,80	7,51	-4,02
450	MAJOR54	0,00	-217,10	2,70	-15,32	2,80	-17,13	1,00
450	MAJOR61	1,61	-343,82	6,45	-15,44	2,82	7,57	-7,75
450	MAJOR61	0,00	-343,58	5,59	-15,44	2,82	-17,25	1,92
450	MAJOR62	1,61	-349,53	7,02	-20,46	3,74	10,52	-8,31
450	MAJOR62	0,00	-349,29	6,17	-20,46	3,74	-22,37	2,29
450	MAJOR63	1,61	-231,72	4,44	-15,33	2,80	7,45	-5,12
450	MAJOR63	0,00	-231,48	3,58	-15,33	2,80	-17,18	1,33
469	COMB1	0,00	-120,73	-1,71	6,07	-1,22	5,62	-1,92
469	COMB1	1,67	-120,56	-1,02	6,07	-1,22	-4,51	0,36
469	COMB2	0,00	-69,82	-4,65	6,00	-1,22	5,67	-4,99
469	COMB2	1,67	-69,65	-3,96	6,00	-1,22	-4,34	2,20
469	COMB3	0,00	-246,74	-2,95	13,70	-2,71	12,67	-3,63
469	COMB3	1,67	-246,57	-2,26	13,70	-2,71	-10,21	0,71
469	COMB4	0,00	-38,73	-3,62	6,01	-1,22	5,73	-3,62
469	COMB4	1,67	-38,56	-2,93	6,01	-1,22	-4,30	1,84
469	COMB5	0,00	-164,74	-4,85	13,64	-2,71	12,78	-5,34
469	COMB5	1,67	-164,57	-4,16	13,64	-2,71	-10,00	2,19
469	COMB6	0,00	-204,84	-6,41	13,62	-2,71	12,71	-7,31
469	COMB6	1,67	-204,66	-5,72	13,62	-2,71	-10,04	2,82
469	MAJOR1	0,00	-156,95	-2,22	7,89	-1,59	7,31	-2,50
469	MAJOR1	1,67	-156,72	-1,33	7,89	-1,59	-5,87	0,47
469	MAJOR2	0,00	-86,19	-6,37	7,79	-1,59	7,38	-6,83
469	MAJOR2	1,67	-85,96	-5,47	7,79	-1,59	-5,63	3,06
469	MAJOR31	0,00	-266,31	-3,04	14,84	-2,94	13,73	-3,70
469	MAJOR31	1,67	-266,08	-2,14	14,84	-2,94	-11,05	0,63
469	MAJOR32	0,00	-275,65	-3,45	14,87	-2,92	13,58	-4,19
469	MAJOR32	1,67	-275,43	-2,56	14,87	-2,92	-11,25	0,83
469	MAJOR33	0,00	-333,74	-4,11	18,55	-3,69	17,33	-5,06
469	MAJOR33	1,67	-333,52	-3,21	18,55	-3,69	-13,64	1,06

469	MAJOR4	0,00	-42,15	-4,89	7,81	-1,59	7,46	-4,88
469	MAJOR4	1,67	-41,92	-4,00	7,81	-1,59	-5,58	2,54
469	MAJOR51	0,00	-198,33	-4,69	14,79	-2,94	13,82	-5,19
469	MAJOR51	1,67	-198,10	-3,80	14,79	-2,94	-10,88	1,90
469	MAJOR52	0,00	-156,82	-6,02	14,75	-2,94	13,87	-6,44
469	MAJOR52	1,67	-156,59	-5,12	14,75	-2,94	-10,76	2,86
469	MAJOR53	0,00	-206,77	-5,05	14,81	-2,92	13,66	-5,62
469	MAJOR53	1,67	-206,55	-4,16	14,81	-2,92	-11,07	2,07
469	MAJOR54	0,00	-264,86	-5,71	18,50	-3,69	17,42	-6,49
469	MAJOR54	1,67	-264,63	-4,81	18,50	-3,69	-13,47	2,30
469	MAJOR61	0,00	-209,05	-7,97	14,73	-2,94	13,79	-8,94
469	MAJOR61	1,67	-208,82	-7,08	14,73	-2,94	-10,81	3,62
469	MAJOR62	0,00	-241,59	-6,43	14,80	-2,93	13,61	-7,36
469	MAJOR62	1,67	-241,36	-5,53	14,80	-2,93	-11,10	2,63
469	MAJOR63	0,00	-299,68	-7,09	18,48	-3,69	17,36	-8,22
469	MAJOR63	1,67	-299,45	-6,19	18,48	-3,69	-13,50	2,86
473	COMB1	0,00	-78,21	-0,75	2,38	-1,51	-4,71	-0,43
473	COMB1	1,67	-78,07	-0,05	2,38	-1,51	-8,68	0,24
473	COMB2	0,00	14,72	-1,38	2,37	-1,49	-4,52	-0,81
473	COMB2	1,67	14,86	-0,69	2,37	-1,49	-8,48	0,92
473	COMB3	0,00	-162,51	-1,13	5,31	-3,39	-10,74	-0,74
473	COMB3	1,67	-162,37	-0,43	5,31	-3,39	-19,60	0,56
473	COMB4	0,00	32,84	-1,18	2,39	-1,49	-4,49	-0,56
473	COMB4	1,67	32,98	-0,49	2,39	-1,49	-8,47	0,83
473	COMB5	0,00	-51,46	-1,56	5,32	-3,37	-10,51	-0,88
473	COMB5	1,67	-51,32	-0,87	5,32	-3,37	-19,39	1,15
473	COMB6	0,00	-72,80	-1,83	5,30	-3,37	-10,53	-1,18
473	COMB6	1,67	-72,66	-1,13	5,30	-3,37	-19,38	1,29
473	MAJOR1	0,00	-101,67	-0,98	3,10	-1,96	-6,12	-0,56
473	MAJOR1	1,67	-101,49	-0,07	3,10	-1,96	-11,29	0,32
473	MAJOR2	0,00	28,25	-1,86	3,09	-1,94	-5,85	-1,09
473	MAJOR2	1,67	28,43	-0,96	3,09	-1,94	-11,00	1,27
473	MAJOR31	0,00	-176,49	-1,28	5,76	-3,67	-11,61	-0,81
473	MAJOR31	1,67	-176,31	-0,38	5,76	-3,67	-21,23	0,58
473	MAJOR32	0,00	-182,69	-1,30	5,75	-3,68	-11,78	-0,82
473	MAJOR32	1,67	-182,51	-0,39	5,75	-3,68	-21,38	0,59
473	MAJOR33	0,00	-216,96	-1,56	7,21	-4,57	-14,38	-1,04
473	MAJOR33	1,67	-216,78	-0,66	7,21	-4,57	-26,40	0,81
473	MAJOR4	0,00	53,79	-1,58	3,11	-1,94	-5,81	-0,75
473	MAJOR4	1,67	53,98	-0,67	3,11	-1,94	-10,99	1,13
473	MAJOR51	0,00	-83,53	-1,65	5,77	-3,66	-11,42	-0,93
473	MAJOR51	1,67	-83,35	-0,75	5,77	-3,66	-21,05	1,08
473	MAJOR52	0,00	-22,92	-1,93	5,77	-3,65	-11,29	-1,03
473	MAJOR52	1,67	-22,74	-1,02	5,77	-3,65	-20,93	1,43
473	MAJOR53	0,00	-89,42	-1,66	5,76	-3,67	-11,59	-0,94
473	MAJOR53	1,67	-89,23	-0,75	5,76	-3,67	-21,20	1,08
473	MAJOR54	0,00	-123,68	-1,92	7,21	-4,56	-14,19	-1,15
473	MAJOR54	1,67	-123,50	-1,02	7,21	-4,56	-26,23	1,30
473	MAJOR61	0,00	-51,40	-2,27	5,75	-3,65	-11,32	-1,43
473	MAJOR61	1,67	-51,21	-1,36	5,75	-3,65	-20,92	1,60
473	MAJOR62	0,00	-107,74	-1,89	5,75	-3,67	-11,61	-1,20
473	MAJOR62	1,67	-107,56	-0,98	5,75	-3,67	-21,19	1,20
473	MAJOR63	0,00	-142,01	-2,15	7,20	-4,56	-14,20	-1,41
473	MAJOR63	1,67	-141,83	-1,25	7,20	-4,56	-26,22	1,42
477	COMB1	0,00	-15,58	-0,97	0,62	-1,47	-4,57	-0,60
477	COMB1	1,66	-15,48	-0,27	0,62	-1,47	-5,60	0,43
477	COMB2	0,00	71,45	-0,68	0,65	-1,46	-4,43	-0,02
477	COMB2	1,66	71,56	0,02	0,65	-1,46	-5,51	0,53
477	COMB3	0,00	-34,00	-1,63	1,40	-3,31	-10,21	-1,15
477	COMB3	1,66	-33,89	-0,94	1,40	-3,31	-12,53	0,98
477	COMB4	0,00	86,01	-0,71	0,65	-1,46	-4,42	-0,02
477	COMB4	1,66	86,12	-0,01	0,65	-1,46	-5,50	0,58
477	COMB5	0,00	67,60	-1,38	1,43	-3,30	-10,06	-0,58



477	COMB5	1,66	67,70	-0,68	1,43	-3,30	-12,44	1,13
477	COMB6	0,00	49,99	-1,32	1,43	-3,30	-10,06	-0,55
477	COMB6	1,66	50,10	-0,62	1,43	-3,30	-12,44	1,07
477	MAJOR1	0,00	-20,26	-1,26	0,81	-1,91	-5,94	-0,78
477	MAJOR1	1,66	-20,12	-0,35	0,81	-1,91	-7,28	0,56
477	MAJOR2	0,00	101,42	-0,86	0,85	-1,89	-5,74	0,03
477	MAJOR2	1,66	101,56	0,05	0,85	-1,89	-7,16	0,70
477	MAJOR31	0,00	-35,22	-1,88	1,51	-3,59	-11,08	-1,30
477	MAJOR31	1,66	-35,08	-0,97	1,51	-3,59	-13,59	1,07
477	MAJOR32	0,00	-41,64	-1,87	1,48	-3,60	-11,21	-1,30
477	MAJOR32	1,66	-41,50	-0,96	1,48	-3,60	-13,68	1,05
477	MAJOR33	0,00	-42,91	-2,18	1,92	-4,48	-13,69	-1,53
477	MAJOR33	1,66	-42,78	-1,27	1,92	-4,48	-16,89	1,34
477	MAJOR4	0,00	121,97	-0,90	0,85	-1,90	-5,73	0,03
477	MAJOR4	1,66	122,11	0,01	0,85	-1,90	-7,15	0,77
477	MAJOR51	0,00	49,81	-1,66	1,54	-3,58	-10,95	-0,81
477	MAJOR51	1,66	49,95	-0,75	1,54	-3,58	-13,51	1,20
477	MAJOR52	0,00	105,22	-1,51	1,56	-3,58	-10,86	-0,47
477	MAJOR52	1,66	105,35	-0,60	1,56	-3,58	-13,46	1,27
477	MAJOR53	0,00	43,70	-1,65	1,51	-3,59	-11,09	-0,81
477	MAJOR53	1,66	43,84	-0,74	1,51	-3,59	-13,60	1,17
477	MAJOR54	0,00	42,43	-1,96	1,95	-4,47	-13,56	-1,04
477	MAJOR54	1,66	42,56	-1,05	1,95	-4,47	-16,81	1,46
477	MAJOR61	0,00	81,89	-1,44	1,56	-3,57	-10,87	-0,45
477	MAJOR61	1,66	82,03	-0,53	1,56	-3,57	-13,46	1,19
477	MAJOR62	0,00	28,53	-1,60	1,52	-3,59	-11,09	-0,78
477	MAJOR62	1,66	28,67	-0,69	1,52	-3,59	-13,61	1,12
477	MAJOR63	0,00	27,25	-1,91	1,96	-4,47	-13,56	-1,02
477	MAJOR63	1,66	27,39	-1,01	1,96	-4,47	-16,81	1,41
481	COMB1	0,00	53,42	-0,93	-0,80	-0,91	-6,74	-0,28
481	COMB1	1,65	53,49	-0,23	-0,80	-0,91	-5,41	0,67
481	COMB2	0,00	131,57	-0,96	-0,78	-0,91	-6,63	-0,07
481	COMB2	1,65	131,64	-0,26	-0,78	-0,91	-5,34	0,95
481	COMB3	0,00	107,12	-1,53	-1,82	-2,04	-15,26	-0,48
481	COMB3	1,65	107,19	-0,83	-1,82	-2,04	-12,25	1,47
481	COMB4	0,00	136,00	-0,86	-0,77	-0,92	-6,62	0,05
481	COMB4	1,65	136,07	-0,16	-0,77	-0,92	-5,34	0,89
481	COMB5	0,00	189,70	-1,46	-1,79	-2,05	-15,13	-0,15
481	COMB5	1,65	189,77	-0,76	-1,79	-2,05	-12,18	1,69
481	COMB6	0,00	184,17	-1,59	-1,79	-2,04	-15,15	-0,29
481	COMB6	1,65	184,24	-0,89	-1,79	-2,04	-12,19	1,76
481	MAJOR1	0,00	69,44	-1,21	-1,05	-1,18	-8,76	-0,37
481	MAJOR1	1,65	69,53	-0,30	-1,05	-1,18	-7,04	0,88
481	MAJOR2	0,00	178,80	-1,25	-1,01	-1,18	-8,61	-0,07
481	MAJOR2	1,65	178,89	-0,34	-1,01	-1,18	-6,94	1,26
481	MAJOR31	0,00	118,96	-1,74	-1,97	-2,21	-16,51	-0,54
481	MAJOR31	1,65	119,05	-0,83	-1,97	-2,21	-13,26	1,59
481	MAJOR32	0,00	113,70	-1,75	-1,99	-2,22	-16,59	-0,56
481	MAJOR32	1,65	113,79	-0,84	-1,99	-2,22	-13,29	1,58
481	MAJOR33	0,00	148,69	-2,06	-2,43	-2,76	-20,61	-0,65
481	MAJOR33	1,65	148,78	-1,15	-2,43	-2,76	-16,58	2,02
481	MAJOR4	0,00	185,06	-1,11	-1,00	-1,19	-8,59	0,10
481	MAJOR4	1,65	185,15	-0,20	-1,00	-1,19	-6,93	1,18
481	MAJOR51	0,00	188,22	-1,68	-1,94	-2,22	-16,41	-0,26
481	MAJOR51	1,65	188,31	-0,77	-1,94	-2,22	-13,20	1,77
481	MAJOR52	0,00	233,93	-1,66	-1,92	-2,22	-16,34	-0,08
481	MAJOR52	1,65	234,02	-0,75	-1,92	-2,22	-13,15	1,90
481	MAJOR53	0,00	183,07	-1,69	-1,97	-2,22	-16,49	-0,28
481	MAJOR53	1,65	183,16	-0,78	-1,97	-2,22	-13,23	1,76
481	MAJOR54	0,00	218,06	-2,01	-2,41	-2,76	-20,50	-0,37
481	MAJOR54	1,65	218,15	-1,09	-2,41	-2,76	-16,52	2,20
481	MAJOR61	0,00	226,67	-1,82	-1,93	-2,21	-16,36	-0,27
481	MAJOR61	1,65	226,76	-0,91	-1,93	-2,21	-13,17	2,00

481	MAJOR62	0,00	178,29	-1,80	-1,97	-2,22	-16,50	-0,40
481	MAJOR62	1,65	178,38	-0,89	-1,97	-2,22	-13,23	1,83
481	MAJOR63	0,00	213,28	-2,11	-2,41	-2,76	-20,52	-0,49
481	MAJOR63	1,65	213,37	-1,20	-2,41	-2,76	-16,53	2,26
485	COMB1	0,00	107,76	-0,70	-0,46	-0,51	-1,18	0,15
485	COMB1	1,64	107,79	0,00	-0,46	-0,51	-0,44	0,72
485	COMB2	0,00	166,65	-0,50	-0,42	-0,52	-1,13	0,56
485	COMB2	1,64	166,69	0,19	-0,42	-0,52	-0,44	0,81
485	COMB3	0,00	218,42	-1,07	-1,01	-1,16	-2,57	0,39
485	COMB3	1,64	218,45	-0,37	-1,01	-1,16	-0,91	1,57
485	COMB4	0,00	158,57	-0,39	-0,41	-0,53	-1,12	0,63
485	COMB4	1,64	158,60	0,30	-0,41	-0,53	-0,45	0,70
485	COMB5	0,00	269,22	-0,76	-0,96	-1,17	-2,50	0,87
485	COMB5	1,64	269,26	-0,06	-0,96	-1,17	-0,92	1,55
485	COMB6	0,00	278,54	-0,89	-0,98	-1,16	-2,52	0,79
485	COMB6	1,64	278,58	-0,19	-0,98	-1,16	-0,91	1,68
485	MAJOR1	0,00	140,09	-0,91	-0,59	-0,67	-1,54	0,19
485	MAJOR1	1,64	140,13	-0,01	-0,59	-0,67	-0,57	0,94
485	MAJOR2	0,00	222,61	-0,63	-0,55	-0,68	-1,47	0,76
485	MAJOR2	1,64	222,66	0,27	-0,55	-0,68	-0,57	1,06
485	MAJOR31	0,00	240,06	-1,23	-1,10	-1,25	-2,79	0,42
485	MAJOR31	1,64	240,10	-0,33	-1,10	-1,25	-1,00	1,69
485	MAJOR32	0,00	236,62	-1,25	-1,11	-1,25	-2,82	0,39
485	MAJOR32	1,64	236,67	-0,34	-1,11	-1,25	-1,00	1,70
485	MAJOR33	0,00	299,77	-1,43	-1,36	-1,57	-3,45	0,55
485	MAJOR33	1,64	299,82	-0,52	-1,36	-1,57	-1,22	2,15
485	MAJOR4	0,00	211,22	-0,48	-0,52	-0,69	-1,44	0,86
485	MAJOR4	1,64	211,26	0,42	-0,52	-0,69	-0,59	0,91
485	MAJOR51	0,00	282,86	-0,98	-1,06	-1,27	-2,74	0,82
485	MAJOR51	1,64	282,90	-0,07	-1,06	-1,27	-1,01	1,68
485	MAJOR52	0,00	311,91	-0,81	-1,03	-1,27	-2,70	1,09
485	MAJOR52	1,64	311,96	0,09	-1,03	-1,27	-1,02	1,68
485	MAJOR53	0,00	279,30	-0,99	-1,07	-1,26	-2,77	0,80
485	MAJOR53	1,64	279,35	-0,09	-1,07	-1,26	-1,01	1,68
485	MAJOR54	0,00	342,45	-1,17	-1,32	-1,58	-3,39	0,96
485	MAJOR54	1,64	342,49	-0,26	-1,32	-1,58	-1,23	2,13
485	MAJOR61	0,00	324,43	-0,98	-1,06	-1,26	-2,73	0,98
485	MAJOR61	1,64	324,48	-0,08	-1,06	-1,26	-1,00	1,85
485	MAJOR62	0,00	287,29	-1,10	-1,09	-1,26	-2,78	0,73
485	MAJOR62	1,64	287,33	-0,20	-1,09	-1,26	-1,00	1,79
485	MAJOR63	0,00	350,44	-1,28	-1,33	-1,57	-3,41	0,89
485	MAJOR63	1,64	350,48	-0,37	-1,33	-1,57	-1,22	2,24
489	COMB1	0,00	128,07	-0,36	0,06	0,01	-3,59	0,53
489	COMB1	1,64	128,07	0,34	0,06	0,01	-3,69	0,55
489	COMB2	0,00	156,65	-0,14	0,08	0,00	-3,55	0,83
489	COMB2	1,64	156,65	0,56	0,08	0,00	-3,69	0,49
489	COMB3	0,00	259,53	-0,37	0,13	0,03	-8,19	1,18
489	COMB3	1,64	259,53	0,33	0,13	0,03	-8,41	1,22
489	COMB4	0,00	133,40	-0,04	0,09	-0,01	-3,56	0,83
489	COMB4	1,64	133,40	0,66	0,09	-0,01	-3,72	0,32
489	COMB5	0,00	264,85	-0,05	0,17	0,01	-8,16	1,48
489	COMB5	1,64	264,85	0,65	0,17	0,01	-8,44	0,99
489	COMB6	0,00	292,20	-0,17	0,15	0,02	-8,15	1,49
489	COMB6	1,64	292,20	0,53	0,15	0,02	-8,40	1,19
489	MAJOR1	0,00	166,49	-0,47	0,08	0,02	-4,67	0,69
489	MAJOR1	1,64	166,49	0,44	0,08	0,02	-4,79	0,72
489	MAJOR2	0,00	206,73	-0,16	0,11	0,00	-4,62	1,11
489	MAJOR2	1,64	206,73	0,75	0,11	0,00	-4,79	0,63
489	MAJOR31	0,00	283,70	-0,47	0,15	0,03	-8,85	1,28
489	MAJOR31	1,64	283,70	0,44	0,15	0,03	-9,10	1,30
489	MAJOR32	0,00	282,99	-0,49	0,14	0,04	-8,86	1,26
489	MAJOR32	1,64	282,99	0,42	0,14	0,04	-9,10	1,32
489	MAJOR33	0,00	355,67	-0,49	0,18	0,04	-11,10	1,62

489	MAJOR33	1,64	355,67	0,42	0,18	0,04	-11,40	1,67
489	MAJOR4	0,00	173,95	-0,02	0,13	-0,01	-4,63	1,11
489	MAJOR4	1,64	173,95	0,89	0,13	-0,01	-4,84	0,40
489	MAJOR51	0,00	288,58	-0,20	0,18	0,02	-8,83	1,53
489	MAJOR51	1,64	288,58	0,71	0,18	0,02	-9,12	1,11
489	MAJOR52	0,00	293,57	-0,03	0,19	0,01	-8,82	1,70
489	MAJOR52	1,64	293,57	0,88	0,19	0,01	-9,14	1,00
489	MAJOR53	0,00	287,46	-0,22	0,17	0,02	-8,84	1,52
489	MAJOR53	1,64	287,46	0,69	0,17	0,02	-9,12	1,12
489	MAJOR54	0,00	360,14	-0,21	0,21	0,02	-11,08	1,87
489	MAJOR54	1,64	360,14	0,70	0,21	0,02	-11,43	1,48
489	MAJOR61	0,00	330,08	-0,19	0,17	0,01	-8,80	1,71
489	MAJOR61	1,64	330,08	0,72	0,17	0,01	-9,08	1,27
489	MAJOR62	0,00	310,95	-0,32	0,16	0,03	-8,83	1,52
489	MAJOR62	1,64	310,95	0,59	0,16	0,03	-9,09	1,30
489	MAJOR63	0,00	383,63	-0,32	0,20	0,03	-11,07	1,88
489	MAJOR63	1,64	383,63	0,59	0,20	0,03	-11,39	1,65
493	COMB1	1,65	110,03	0,67	0,28	0,50	-1,05	0,18
493	COMB1	0,00	110,06	-0,03	0,28	0,50	-0,60	0,71
493	COMB2	1,65	105,37	0,89	0,32	0,48	-1,09	-0,02
493	COMB2	0,00	105,41	0,19	0,32	0,48	-0,58	0,88
493	COMB3	1,65	222,35	1,01	0,59	1,12	-2,26	0,47
493	COMB3	0,00	222,38	0,31	0,59	1,12	-1,28	1,55
493	COMB4	1,65	69,27	0,96	0,33	0,48	-1,13	-0,21
493	COMB4	0,00	69,30	0,26	0,33	0,48	-0,59	0,80
493	COMB5	1,65	181,58	1,30	0,64	1,10	-2,33	0,08
493	COMB5	0,00	181,62	0,60	0,64	1,10	-1,27	1,64
493	COMB6	1,65	224,24	1,22	0,63	1,11	-2,29	0,30
493	COMB6	0,00	224,28	0,52	0,63	1,11	-1,25	1,73
493	MAJOR1	1,65	143,04	0,87	0,36	0,64	-1,37	0,24
493	MAJOR1	0,00	143,08	-0,04	0,36	0,64	-0,77	0,93
493	MAJOR2	1,65	136,89	1,18	0,41	0,63	-1,43	-0,05
493	MAJOR2	0,00	136,93	0,27	0,41	0,63	-0,75	1,16
493	MAJOR31	1,65	241,38	1,19	0,65	1,21	-2,47	0,47
493	MAJOR31	0,00	241,42	0,28	0,65	1,21	-1,40	1,68
493	MAJOR32	1,65	243,48	1,17	0,65	1,22	-2,48	0,50
493	MAJOR32	0,00	243,53	0,26	0,65	1,22	-1,40	1,67
493	MAJOR33	1,65	305,26	1,35	0,80	1,51	-3,04	0,65
493	MAJOR33	0,00	305,30	0,44	0,80	1,51	-1,72	2,12
493	MAJOR4	1,65	85,97	1,28	0,43	0,62	-1,48	-0,31
493	MAJOR4	0,00	86,02	0,37	0,43	0,62	-0,77	1,05
493	MAJOR51	1,65	207,79	1,43	0,69	1,20	-2,53	0,15
493	MAJOR51	0,00	207,84	0,52	0,69	1,20	-1,39	1,75
493	MAJOR52	1,65	188,18	1,58	0,72	1,19	-2,57	-0,05
493	MAJOR52	0,00	188,22	0,67	0,72	1,19	-1,39	1,81
493	MAJOR53	1,65	209,24	1,41	0,69	1,20	-2,54	0,17
493	MAJOR53	0,00	209,29	0,50	0,69	1,20	-1,40	1,75
493	MAJOR54	1,65	271,02	1,59	0,84	1,50	-3,10	0,32
493	MAJOR54	0,00	271,06	0,68	0,84	1,50	-1,72	2,20
493	MAJOR61	1,65	245,06	1,48	0,70	1,19	-2,52	0,25
493	MAJOR61	0,00	245,11	0,57	0,70	1,19	-1,36	1,93
493	MAJOR62	1,65	245,91	1,34	0,68	1,21	-2,50	0,36
493	MAJOR62	0,00	245,95	0,43	0,68	1,21	-1,38	1,83
493	MAJOR63	1,65	307,68	1,52	0,83	1,50	-3,07	0,52
493	MAJOR63	0,00	307,73	0,61	0,83	1,50	-1,70	2,28
497	COMB1	1,64	53,26	0,87	1,31	1,00	-7,29	-0,25
497	COMB1	0,00	53,33	0,17	1,31	1,00	-5,14	0,60
497	COMB2	1,64	21,48	1,02	1,33	0,99	-7,37	-0,48
497	COMB2	0,00	21,55	0,32	1,33	0,99	-5,17	0,62
497	COMB3	1,64	105,59	1,41	2,96	2,24	-16,49	-0,42
497	COMB3	0,00	105,66	0,71	2,96	2,24	-11,62	1,32
497	COMB4	1,64	-22,14	1,04	1,33	0,99	-7,41	-0,64
497	COMB4	0,00	-22,07	0,35	1,33	0,99	-5,22	0,50

497	COMB5	1,64	30,18	1,59	2,99	2,24	-16,62	-0,81
497	COMB5	0,00	30,25	0,89	2,99	2,24	-11,70	1,22
497	COMB6	1,64	81,84	1,56	2,98	2,23	-16,55	-0,62
497	COMB6	0,00	81,91	0,86	2,98	2,23	-11,65	1,37
497	MAJOR1	1,64	69,24	1,13	1,70	1,29	-9,48	-0,32
497	MAJOR1	0,00	69,33	0,22	1,70	1,29	-6,68	0,78
497	MAJOR2	1,64	25,20	1,34	1,74	1,28	-9,58	-0,65
497	MAJOR2	0,00	25,30	0,43	1,74	1,28	-6,73	0,81
497	MAJOR31	1,64	112,12	1,62	3,21	2,43	-17,86	-0,50
497	MAJOR31	0,00	112,21	0,72	3,21	2,43	-12,59	1,42
497	MAJOR32	1,64	116,42	1,61	3,22	2,44	-17,90	-0,48
497	MAJOR32	0,00	116,51	0,71	3,22	2,44	-12,60	1,43
497	MAJOR33	1,64	146,86	1,89	4,00	3,03	-22,31	-0,56
497	MAJOR33	0,00	146,95	0,99	4,00	3,03	-15,73	1,81
497	MAJOR4	1,64	-36,33	1,37	1,74	1,29	-9,65	-0,87
497	MAJOR4	0,00	-36,24	0,47	1,74	1,29	-6,79	0,65
497	MAJOR51	1,64	49,58	1,77	3,23	2,42	-17,96	-0,83
497	MAJOR51	0,00	49,67	0,87	3,23	2,42	-12,65	1,34
497	MAJOR52	1,64	11,29	1,87	3,24	2,42	-18,03	-1,03
497	MAJOR52	0,00	11,38	0,96	3,24	2,42	-12,69	1,30
497	MAJOR53	1,64	53,08	1,76	3,24	2,43	-18,00	-0,80
497	MAJOR53	0,00	53,17	0,86	3,24	2,43	-12,67	1,35
497	MAJOR54	1,64	83,52	2,04	4,02	3,02	-22,41	-0,88
497	MAJOR54	0,00	83,61	1,14	4,02	3,02	-15,80	1,73
497	MAJOR61	1,64	80,13	1,83	3,24	2,42	-17,94	-0,77
497	MAJOR61	0,00	80,22	0,92	3,24	2,42	-12,62	1,49
497	MAJOR62	1,64	97,49	1,73	3,24	2,43	-17,95	-0,64
497	MAJOR62	0,00	97,58	0,83	3,24	2,43	-12,62	1,47
497	MAJOR63	1,64	127,93	2,02	4,02	3,02	-22,36	-0,72
497	MAJOR63	0,00	128,02	1,11	4,02	3,02	-15,75	1,85
501	COMB1	1,67	-10,36	1,00	-0,75	1,46	-4,81	-0,59
501	COMB1	0,00	-10,26	0,30	-0,75	1,46	-6,06	0,50
501	COMB2	1,67	-59,23	1,15	-0,73	1,46	-4,90	-0,86
501	COMB2	0,00	-59,13	0,45	-0,73	1,46	-6,11	0,47
501	COMB3	1,67	-24,87	1,68	-1,71	3,28	-10,72	-1,10
501	COMB3	0,00	-24,76	0,98	-1,71	3,28	-13,57	1,11
501	COMB4	1,67	-105,09	1,10	-0,74	1,46	-4,91	-0,93
501	COMB4	0,00	-104,98	0,40	-0,74	1,46	-6,16	0,32
501	COMB5	1,67	-119,59	1,78	-1,70	3,28	-10,82	-1,45
501	COMB5	0,00	-119,49	1,08	-1,70	3,28	-13,67	0,93
501	COMB6	1,67	-65,23	1,84	-1,68	3,28	-10,80	-1,37
501	COMB6	0,00	-65,13	1,14	-1,68	3,28	-13,61	1,11
501	MAJOR1	1,67	-13,47	1,30	-0,97	1,89	-6,25	-0,76
501	MAJOR1	0,00	-13,34	0,39	-0,97	1,89	-7,88	0,65
501	MAJOR2	1,67	-81,41	1,51	-0,94	1,90	-6,38	-1,15
501	MAJOR2	0,00	-81,27	0,60	-0,94	1,90	-7,95	0,61
501	MAJOR31	1,67	-31,69	1,91	-1,85	3,55	-11,64	-1,24
501	MAJOR31	0,00	-31,56	1,00	-1,85	3,55	-14,72	1,18
501	MAJOR32	1,67	-26,11	1,91	-1,83	3,56	-11,72	-1,23
501	MAJOR32	0,00	-25,97	1,00	-1,83	3,56	-14,77	1,20
501	MAJOR33	1,67	-30,18	2,26	-2,33	4,43	-14,44	-1,49
501	MAJOR33	0,00	-30,04	1,35	-2,33	4,43	-18,32	1,53
501	MAJOR4	1,67	-146,08	1,44	-0,97	1,90	-6,40	-1,25
501	MAJOR4	0,00	-145,95	0,53	-0,97	1,90	-8,01	0,40
501	MAJOR51	1,67	-110,41	2,00	-1,84	3,56	-11,72	-1,53
501	MAJOR51	0,00	-110,27	1,08	-1,84	3,56	-14,80	1,04
501	MAJOR52	1,67	-159,28	2,06	-1,84	3,56	-11,78	-1,72
501	MAJOR52	0,00	-159,15	1,15	-1,84	3,56	-14,85	0,96
501	MAJOR53	1,67	-105,68	2,00	-1,83	3,57	-11,81	-1,52
501	MAJOR53	0,00	-105,54	1,08	-1,83	3,57	-14,85	1,05
501	MAJOR54	1,67	-109,74	2,35	-2,33	4,44	-14,52	-1,78
501	MAJOR54	0,00	-109,60	1,44	-2,33	4,44	-18,40	1,38
501	MAJOR61	1,67	-86,87	2,14	-1,81	3,55	-11,75	-1,61

501	MAJOR61	0,00	-86,73	1,23	-1,81	3,55	-14,77	1,19
501	MAJOR62	1,67	-58,94	2,05	-1,81	3,56	-11,79	-1,45
501	MAJOR62	0,00	-58,80	1,14	-1,81	3,56	-14,80	1,21
501	MAJOR63	1,67	-63,00	2,40	-2,31	4,43	-14,50	-1,71
501	MAJOR63	0,00	-62,87	1,49	-2,31	4,43	-18,35	1,53
505	COMB1	1,67	-72,97	0,72	-2,24	1,53	-5,16	-0,37
505	COMB1	0,00	-72,83	0,02	-2,24	1,53	-8,91	0,25
505	COMB2	1,67	-130,35	0,43	-2,21	1,54	-5,34	-0,14
505	COMB2	0,00	-130,21	-0,26	-2,21	1,54	-9,02	0,00
505	COMB3	1,67	-153,03	1,11	-5,01	3,43	-11,69	-0,68
505	COMB3	0,00	-152,89	0,42	-5,01	3,43	-20,06	0,60
505	COMB4	1,67	-174,88	0,53	-2,23	1,54	-5,31	-0,37
505	COMB4	0,00	-174,74	-0,17	-2,23	1,54	-9,04	-0,06
505	COMB5	1,67	-254,94	0,93	-5,00	3,44	-11,84	-0,68
505	COMB5	0,00	-254,80	0,23	-5,00	3,44	-20,20	0,29
505	COMB6	1,67	-202,17	0,79	-4,97	3,43	-11,86	-0,37
505	COMB6	0,00	-202,03	0,09	-4,97	3,43	-20,17	0,36
505	MAJOR1	1,67	-94,86	0,93	-2,91	1,99	-6,71	-0,48
505	MAJOR1	0,00	-94,68	0,03	-2,91	1,99	-11,58	0,32
505	MAJOR2	1,67	-174,73	0,53	-2,87	2,00	-6,96	-0,15
505	MAJOR2	0,00	-174,55	-0,37	-2,87	2,00	-11,74	-0,02
505	MAJOR31	1,67	-172,58	1,32	-5,44	3,71	-12,65	-0,81
505	MAJOR31	0,00	-172,40	0,41	-5,44	3,71	-21,73	0,64
505	MAJOR32	1,67	-166,48	1,28	-5,43	3,72	-12,76	-0,75
505	MAJOR32	0,00	-166,29	0,38	-5,43	3,72	-21,83	0,64
505	MAJOR33	1,67	-204,14	1,48	-6,79	4,63	-15,74	-0,89
505	MAJOR33	0,00	-203,96	0,57	-6,79	4,63	-27,09	0,82
505	MAJOR4	1,67	-237,53	0,67	-2,90	2,00	-6,92	-0,48
505	MAJOR4	0,00	-237,35	-0,23	-2,90	2,00	-11,77	-0,11
505	MAJOR51	1,67	-257,36	1,16	-5,43	3,72	-12,78	-0,80
505	MAJOR51	0,00	-257,17	0,25	-5,43	3,72	-21,85	0,38
505	MAJOR52	1,67	-310,38	1,03	-5,42	3,73	-12,86	-0,76
505	MAJOR52	0,00	-310,20	0,13	-5,42	3,73	-21,92	0,21
505	MAJOR53	1,67	-252,08	1,13	-5,42	3,73	-12,89	-0,75
505	MAJOR53	0,00	-251,90	0,22	-5,42	3,73	-21,94	0,38
505	MAJOR54	1,67	-289,75	1,32	-6,79	4,65	-15,86	-0,89
505	MAJOR54	0,00	-289,56	0,41	-6,79	4,65	-27,20	0,56
505	MAJOR61	1,67	-240,08	0,85	-5,38	3,73	-12,89	-0,36
505	MAJOR61	0,00	-239,90	-0,05	-5,38	3,73	-21,88	0,31
505	MAJOR62	1,67	-206,71	1,00	-5,40	3,73	-12,91	-0,48
505	MAJOR62	0,00	-206,53	0,10	-5,40	3,73	-21,92	0,44
505	MAJOR63	1,67	-244,38	1,19	-6,76	4,64	-15,88	-0,62
505	MAJOR63	0,00	-244,20	0,29	-6,76	4,64	-27,17	0,62
509	COMB1	1,70	-119,03	2,51	-5,92	1,06	4,96	-2,91
509	COMB1	0,00	-118,85	1,81	-5,92	1,06	-5,09	0,76
509	COMB2	1,70	-178,13	4,10	-5,91	1,06	4,75	-5,01
509	COMB2	0,00	-177,96	3,40	-5,91	1,06	-5,27	1,34
509	COMB3	1,70	-247,51	4,75	-13,37	2,32	11,23	-5,84
509	COMB3	0,00	-247,33	4,05	-13,37	2,32	-11,43	1,62
509	COMB4	1,70	-221,30	3,47	-5,94	1,06	4,83	-4,34
509	COMB4	0,00	-221,12	2,77	-5,94	1,06	-5,24	0,94
509	COMB5	1,70	-349,78	5,70	-13,38	2,32	11,11	-7,27
509	COMB5	0,00	-349,60	5,00	-13,38	2,32	-11,59	1,81
509	COMB6	1,70	-298,16	6,51	-13,35	2,32	11,02	-8,13
509	COMB6	0,00	-297,98	5,81	-13,35	2,32	-11,61	2,32
509	MAJOR1	1,70	-154,74	3,27	-7,70	1,37	6,44	-3,78
509	MAJOR1	0,00	-154,51	2,36	-7,70	1,37	-6,61	0,99
509	MAJOR2	1,70	-237,01	5,50	-7,68	1,38	6,15	-6,74
509	MAJOR2	0,00	-236,78	4,59	-7,68	1,38	-6,86	1,81
509	MAJOR31	1,70	-276,64	5,20	-14,48	2,52	12,16	-6,34
509	MAJOR31	0,00	-276,41	4,29	-14,48	2,52	-12,39	1,70
509	MAJOR32	1,70	-270,15	5,34	-14,50	2,49	12,07	-6,49
509	MAJOR32	0,00	-269,92	4,43	-14,50	2,49	-12,51	1,79

509	MAJOR33	1,70	-331,97	6,45	-18,09	3,16	15,31	-7,94
509	MAJOR33	0,00	-331,74	5,55	-18,09	3,16	-15,37	2,23
509	MAJOR4	1,70	-297,92	4,60	-7,72	1,38	6,27	-5,78
509	MAJOR4	0,00	-297,69	3,69	-7,72	1,38	-6,83	1,25
509	MAJOR51	1,70	-361,70	6,02	-14,49	2,52	12,05	-7,56
509	MAJOR51	0,00	-361,47	5,11	-14,49	2,52	-12,52	1,87
509	MAJOR52	1,70	-414,83	6,64	-14,50	2,53	11,98	-8,45
509	MAJOR52	0,00	-414,60	5,73	-14,50	2,53	-12,60	2,03
509	MAJOR53	1,70	-356,06	6,13	-14,51	2,50	11,97	-7,69
509	MAJOR53	0,00	-355,83	5,22	-14,51	2,50	-12,64	1,94
509	MAJOR54	1,70	-417,88	7,25	-18,11	3,17	15,20	-9,14
509	MAJOR54	0,00	-417,65	6,34	-18,11	3,17	-15,50	2,39
509	MAJOR61	1,70	-346,23	7,69	-14,45	2,53	11,86	-9,57
509	MAJOR61	0,00	-346,00	6,78	-14,45	2,53	-12,63	2,70
509	MAJOR62	1,70	-311,63	6,84	-14,48	2,50	11,90	-8,43
509	MAJOR62	0,00	-311,40	5,93	-14,48	2,50	-12,66	2,39
509	MAJOR63	1,70	-373,45	7,96	-18,08	3,17	15,13	-9,89
509	MAJOR63	0,00	-373,22	7,05	-18,08	3,17	-15,52	2,83

TB141X9,5

Frame	OutputCase	Loc	P	V2	V3	T	M2	M3
Text	Text	m	kN	kN	kN	kN-m	kN-m	kN-m
10	COMB1	0,00	-218,29	2,06	0,22	-0,14	0,09	2,14
10	COMB1	2,23	-217,66	2,31	0,22	-0,14	-0,40	-2,73
10	COMB2	0,00	-92,28	0,60	0,21	-0,14	0,09	0,69
10	COMB2	2,23	-91,66	0,86	0,21	-0,14	-0,39	-0,94
10	COMB3	0,00	-585,91	5,61	0,70	-0,42	0,27	5,80
10	COMB3	2,23	-585,29	5,87	0,70	-0,42	-1,28	-6,97
10	COMB4	0,00	-111,27	0,91	0,22	-0,14	0,09	0,95
10	COMB4	2,23	-110,65	1,17	0,22	-0,14	-0,39	-1,37
10	COMB5	0,00	-478,89	4,46	0,69	-0,42	0,27	4,61
10	COMB5	2,23	-478,27	4,72	0,69	-0,42	-1,27	-5,61
10	COMB6	0,00	-454,04	4,08	0,69	-0,41	0,27	4,29
10	COMB6	2,23	-453,42	4,34	0,69	-0,41	-1,27	-5,09
10	MAJOR1	0,00	-283,77	2,68	0,29	-0,18	0,12	2,78
10	MAJOR1	2,23	-282,96	3,01	0,29	-0,18	-0,52	-3,55
10	MAJOR2	0,00	-107,04	0,63	0,28	-0,18	0,11	0,74
10	MAJOR2	2,23	-106,23	0,97	0,28	-0,18	-0,51	-1,04
10	MAJOR31	0,00	-621,77	5,95	0,72	-0,43	0,28	6,15
10	MAJOR31	2,23	-620,96	6,28	0,72	-0,43	-1,32	-7,47
10	MAJOR32	0,00	-765,06	7,24	0,97	-0,56	0,36	7,57
10	MAJOR32	2,23	-764,25	7,57	0,97	-0,56	-1,79	-8,91
10	MAJOR33	0,00	-648,82	6,29	0,71	-0,44	0,29	6,42
10	MAJOR33	2,23	-648,01	6,62	0,71	-0,44	-1,29	-7,94
10	MAJOR4	0,00	-133,95	1,07	0,28	-0,18	0,11	1,12
10	MAJOR4	2,23	-133,14	1,40	0,28	-0,18	-0,51	-1,64
10	MAJOR51	0,00	-531,29	4,98	0,72	-0,43	0,28	5,15
10	MAJOR51	2,23	-530,48	5,31	0,72	-0,43	-1,32	-6,31
10	MAJOR52	0,00	-468,49	4,30	0,71	-0,43	0,28	4,45
10	MAJOR52	2,23	-467,68	4,63	0,71	-0,43	-1,31	-5,50
10	MAJOR53	0,00	-675,16	6,27	0,96	-0,56	0,36	6,57
10	MAJOR53	2,23	-674,35	6,60	0,96	-0,56	-1,78	-7,76
10	MAJOR54	0,00	-558,93	5,32	0,71	-0,44	0,29	5,42
10	MAJOR54	2,23	-558,12	5,65	0,71	-0,44	-1,28	-6,80
10	MAJOR61	0,00	-436,24	3,80	0,71	-0,43	0,28	4,02
10	MAJOR61	2,23	-435,43	4,13	0,71	-0,43	-1,31	-4,81
10	MAJOR62	0,00	-653,55	5,94	0,96	-0,56	0,36	6,29
10	MAJOR62	2,23	-652,74	6,27	0,96	-0,56	-1,78	-7,31
10	MAJOR63	0,00	-537,31	4,99	0,70	-0,44	0,29	5,14
10	MAJOR63	2,23	-536,50	5,32	0,70	-0,44	-1,28	-6,35
76	COMB1	2,23	-149,96	-1,97	0,14	0,05	-0,11	1,68
76	COMB1	0,00	-149,33	-2,22	0,14	0,05	0,19	-2,99
76	COMB2	2,23	-292,30	-3,83	0,13	0,06	-0,11	3,77
76	COMB2	0,00	-291,67	-4,08	0,13	0,06	0,19	-5,03
76	COMB3	2,23	-462,93	-5,74	0,38	0,17	-0,33	5,34
76	COMB3	0,00	-462,31	-5,99	0,38	0,17	0,51	-7,72
76	COMB4	2,23	-271,89	-3,36	0,14	0,05	-0,11	3,16
76	COMB4	0,00	-271,26	-3,61	0,14	0,05	0,19	-4,60
76	COMB5	2,23	-584,86	-7,13	0,38	0,17	-0,33	6,82
76	COMB5	0,00	-584,24	-7,38	0,38	0,17	0,51	-9,33
76	COMB6	2,23	-607,39	-7,67	0,37	0,17	-0,33	7,53
76	COMB6	0,00	-606,77	-7,92	0,37	0,17	0,51	-9,82
76	MAJOR1	2,23	-194,94	-2,56	0,18	0,07	-0,15	2,18
76	MAJOR1	0,00	-194,13	-2,89	0,18	0,07	0,25	-3,89
76	MAJOR2	2,23	-394,34	-5,16	0,17	0,07	-0,15	5,11
76	MAJOR2	0,00	-393,53	-5,49	0,17	0,07	0,24	-6,74
76	MAJOR31	2,23	-478,50	-5,95	0,40	0,18	-0,34	5,45
76	MAJOR31	0,00	-477,69	-6,27	0,40	0,18	0,54	-8,15
76	MAJOR32	2,23	-650,03	-7,59	0,49	0,24	-0,44	7,49
76	MAJOR32	0,00	-649,22	-7,92	0,49	0,24	0,64	-9,77

76	MAJOR33	2,23	-463,87	-6,28	0,43	0,17	-0,35	5,38
76	MAJOR33	0,00	-463,06	-6,61	0,43	0,17	0,60	-8,96
76	MAJOR4	2,23	-365,65	-4,51	0,18	0,07	-0,15	4,25
76	MAJOR4	0,00	-364,83	-4,84	0,18	0,07	0,25	-6,14
76	MAJOR51	2,23	-581,14	-7,12	0,40	0,18	-0,34	6,70
76	MAJOR51	0,00	-580,33	-7,45	0,40	0,18	0,54	-9,51
76	MAJOR52	2,23	-650,45	-7,94	0,39	0,18	-0,34	7,59
76	MAJOR52	0,00	-649,64	-8,26	0,39	0,18	0,54	-10,45
76	MAJOR53	2,23	-752,46	-8,76	0,48	0,24	-0,44	8,73
76	MAJOR53	0,00	-751,64	-9,08	0,48	0,24	0,64	-11,12
76	MAJOR54	2,23	-566,29	-7,45	0,42	0,17	-0,35	6,62
76	MAJOR54	0,00	-565,48	-7,77	0,42	0,17	0,59	-10,31
76	MAJOR61	2,23	-681,07	-8,66	0,39	0,18	-0,34	8,54
76	MAJOR61	0,00	-680,26	-8,99	0,39	0,18	0,53	-11,10
76	MAJOR62	2,23	-771,64	-9,22	0,48	0,24	-0,44	9,34
76	MAJOR62	0,00	-770,83	-9,55	0,48	0,24	0,64	-11,54
76	MAJOR63	2,23	-585,48	-7,91	0,42	0,17	-0,35	7,24
76	MAJOR63	0,00	-584,67	-8,24	0,42	0,17	0,59	-10,73
147	COMB1	2,14	-208,65	-2,12	0,00	0,08	-0,04	2,71
147	COMB1	0,00	-208,06	-2,39	0,00	0,08	-0,05	-2,13
147	COMB2	2,14	-268,88	-1,79	0,00	0,08	-0,04	3,04
147	COMB2	0,00	-268,29	-2,05	0,00	0,08	-0,04	-1,07
147	COMB3	2,14	-442,72	-5,04	-0,03	0,18	-0,07	6,16
147	COMB3	0,00	-442,13	-5,30	-0,03	0,18	-0,12	-4,91
147	COMB4	2,14	-290,71	-3,79	0,00	0,08	-0,04	4,28
147	COMB4	0,00	-290,12	-4,06	0,00	0,08	-0,05	-4,13
147	COMB5	2,14	-524,78	-6,71	-0,03	0,18	-0,07	7,74
147	COMB5	0,00	-524,19	-6,97	-0,03	0,18	-0,12	-6,91
147	COMB6	2,14	-497,61	-3,79	-0,02	0,18	-0,07	5,90
147	COMB6	0,00	-497,02	-4,05	-0,02	0,18	-0,11	-2,49
147	MAJOR1	2,14	-271,25	-2,76	0,00	0,10	-0,05	3,52
147	MAJOR1	0,00	-270,48	-3,11	0,00	0,10	-0,06	-2,76
147	MAJOR2	2,14	-355,27	-2,24	0,00	0,10	-0,06	3,95
147	MAJOR2	0,00	-354,51	-2,58	0,00	0,10	-0,05	-1,21
147	MAJOR31	2,14	-487,40	-5,95	-0,03	0,19	-0,07	7,01
147	MAJOR31	0,00	-486,63	-6,29	-0,03	0,19	-0,13	-6,09
147	MAJOR32	2,14	-474,97	-5,48	-0,05	0,20	-0,05	6,79
147	MAJOR32	0,00	-474,20	-5,82	-0,05	0,20	-0,15	-5,31
147	MAJOR33	2,14	-605,62	-6,32	-0,01	0,23	-0,12	7,94
147	MAJOR33	0,00	-604,85	-6,67	-0,01	0,23	-0,14	-5,97
147	MAJOR4	2,14	-386,13	-5,10	0,00	0,10	-0,05	5,72
147	MAJOR4	0,00	-385,36	-5,44	0,00	0,10	-0,06	-5,56
147	MAJOR51	2,14	-555,80	-7,26	-0,03	0,19	-0,08	8,28
147	MAJOR51	0,00	-555,03	-7,61	-0,03	0,19	-0,13	-7,64
147	MAJOR52	2,14	-599,13	-7,75	-0,02	0,19	-0,08	8,86
147	MAJOR52	0,00	-598,37	-8,09	-0,02	0,19	-0,13	-8,09
147	MAJOR53	2,14	-543,89	-6,88	-0,05	0,20	-0,05	8,11
147	MAJOR53	0,00	-543,13	-7,23	-0,05	0,20	-0,15	-6,99
147	MAJOR54	2,14	-674,54	-7,73	-0,01	0,23	-0,12	9,26
147	MAJOR54	0,00	-673,78	-8,07	-0,01	0,23	-0,14	-7,65
147	MAJOR61	2,14	-563,42	-4,06	-0,02	0,19	-0,08	6,55
147	MAJOR61	0,00	-562,65	-4,40	-0,02	0,19	-0,12	-2,51
147	MAJOR62	2,14	-520,40	-4,32	-0,04	0,20	-0,05	6,49
147	MAJOR62	0,00	-519,63	-4,66	-0,04	0,20	-0,14	-3,12
147	MAJOR63	2,14	-651,05	-5,16	-0,01	0,23	-0,12	7,64
147	MAJOR63	0,00	-650,28	-5,50	-0,01	0,23	-0,13	-3,77
196	COMB1	0,00	-204,10	1,91	-0,02	0,03	0,00	1,99
196	COMB1	2,23	-203,48	2,17	-0,02	0,03	0,04	-2,55
196	COMB2	0,00	-78,48	0,46	-0,02	0,03	0,00	0,54
196	COMB2	2,23	-77,86	0,72	-0,02	0,03	0,04	-0,77
196	COMB3	0,00	-543,15	5,18	-0,06	0,08	0,00	5,35
196	COMB3	2,23	-542,53	5,43	-0,06	0,08	0,13	-6,46
196	COMB4	0,00	-97,38	0,77	-0,02	0,03	0,00	0,80



196	COMB4	2,23	-96,76	1,02	-0,02	0,03	0,04	-1,19
196	COMB5	0,00	-436,43	4,03	-0,06	0,08	0,00	4,16
196	COMB5	2,23	-435,80	4,29	-0,06	0,08	0,13	-5,10
196	COMB6	0,00	-411,67	3,65	-0,06	0,08	0,00	3,84
196	COMB6	2,23	-411,05	3,91	-0,06	0,08	0,13	-4,58
196	MAJOR1	0,00	-265,33	2,49	-0,02	0,03	0,00	2,59
196	MAJOR1	2,23	-264,52	2,82	-0,02	0,03	0,05	-3,32
196	MAJOR2	0,00	-89,13	0,45	-0,02	0,03	0,00	0,56
196	MAJOR2	2,23	-88,32	0,78	-0,02	0,03	0,05	-0,82
196	MAJOR31	0,00	-577,32	5,50	-0,06	0,08	0,00	5,68
196	MAJOR31	2,23	-576,51	5,83	-0,06	0,08	0,13	-6,93
196	MAJOR32	0,00	-706,58	6,64	-0,08	0,10	0,01	6,95
196	MAJOR32	2,23	-705,77	6,97	-0,08	0,10	0,18	-8,21
196	MAJOR33	0,00	-604,42	5,83	-0,05	0,08	0,00	5,95
196	MAJOR33	2,23	-603,61	6,16	-0,05	0,08	0,12	-7,40
196	MAJOR4	0,00	-115,92	0,89	-0,02	0,03	0,00	0,93
196	MAJOR4	2,23	-115,11	1,22	-0,02	0,03	0,05	-1,42
196	MAJOR51	0,00	-487,09	4,53	-0,06	0,08	0,00	4,68
196	MAJOR51	2,23	-486,28	4,86	-0,06	0,08	0,13	-5,78
196	MAJOR52	0,00	-424,45	3,86	-0,06	0,08	0,00	3,98
196	MAJOR52	2,23	-423,64	4,19	-0,06	0,08	0,13	-4,97
196	MAJOR53	0,00	-616,93	5,68	-0,08	0,10	0,01	5,95
196	MAJOR53	2,23	-616,12	6,01	-0,08	0,10	0,19	-7,07
196	MAJOR54	0,00	-514,77	4,87	-0,05	0,08	0,00	4,96
196	MAJOR54	2,23	-513,96	5,20	-0,05	0,08	0,12	-6,26
196	MAJOR61	0,00	-392,34	3,35	-0,06	0,08	0,00	3,56
196	MAJOR61	2,23	-391,53	3,68	-0,06	0,08	0,13	-4,28
196	MAJOR62	0,00	-595,40	5,35	-0,08	0,10	0,01	5,67
196	MAJOR62	2,23	-594,59	5,68	-0,08	0,10	0,19	-6,62
196	MAJOR63	0,00	-493,24	4,54	-0,05	0,08	0,00	4,68
196	MAJOR63	2,23	-492,43	4,87	-0,05	0,08	0,12	-5,80
239	COMB1	2,23	-132,88	-1,77	-0,03	0,00	0,03	1,48
239	COMB1	0,00	-132,26	-2,02	-0,03	0,00	-0,04	-2,73
239	COMB2	2,23	-274,75	-3,62	-0,03	0,00	0,03	3,57
239	COMB2	0,00	-274,12	-3,87	-0,03	0,00	-0,04	-4,77
239	COMB3	2,23	-414,35	-5,17	-0,08	-0,02	0,08	4,77
239	COMB3	0,00	-413,72	-5,42	-0,08	-0,02	-0,10	-7,02
239	COMB4	2,23	-254,39	-3,16	-0,03	0,00	0,03	2,96
239	COMB4	0,00	-253,77	-3,41	-0,03	0,00	-0,04	-4,34
239	COMB5	2,23	-535,86	-6,56	-0,08	-0,02	0,08	6,25
239	COMB5	0,00	-535,23	-6,81	-0,08	-0,02	-0,10	-8,63
239	COMB6	2,23	-558,32	-7,10	-0,08	-0,02	0,08	6,96
239	COMB6	0,00	-557,69	-7,35	-0,08	-0,02	-0,10	-9,12
239	MAJOR1	2,23	-172,75	-2,30	-0,04	-0,01	0,04	1,93
239	MAJOR1	0,00	-171,94	-2,63	-0,04	-0,01	-0,05	-3,55
239	MAJOR2	2,23	-371,48	-4,89	-0,04	-0,01	0,04	4,85
239	MAJOR2	0,00	-370,67	-5,22	-0,04	-0,01	-0,06	-6,40
239	MAJOR31	2,23	-427,64	-5,35	-0,09	-0,02	0,08	4,86
239	MAJOR31	0,00	-426,83	-5,68	-0,09	-0,02	-0,11	-7,42
239	MAJOR32	2,23	-585,86	-6,85	-0,10	-0,03	0,11	6,73
239	MAJOR32	0,00	-585,04	-7,18	-0,10	-0,03	-0,12	-8,89
239	MAJOR33	2,23	-410,85	-5,65	-0,09	-0,02	0,08	4,77
239	MAJOR33	0,00	-410,04	-5,98	-0,09	-0,02	-0,13	-8,16
239	MAJOR4	2,23	-342,86	-4,24	-0,04	-0,01	0,04	4,00
239	MAJOR4	0,00	-342,05	-4,57	-0,04	-0,01	-0,06	-5,80
239	MAJOR51	2,23	-529,92	-6,52	-0,09	-0,02	0,08	6,11
239	MAJOR51	0,00	-529,11	-6,85	-0,09	-0,02	-0,11	-8,77
239	MAJOR52	2,23	-598,99	-7,34	-0,09	-0,02	0,08	6,99
239	MAJOR52	0,00	-598,18	-7,66	-0,09	-0,02	-0,11	-9,71
239	MAJOR53	2,23	-687,92	-8,02	-0,10	-0,03	0,11	7,97
239	MAJOR53	0,00	-687,11	-8,34	-0,10	-0,03	-0,12	-10,23
239	MAJOR54	2,23	-512,92	-6,81	-0,09	-0,02	0,09	6,01
239	MAJOR54	0,00	-512,11	-7,14	-0,09	-0,02	-0,13	-9,51

239	MAJOR61	2,23	-629,52	-8,06	-0,09	-0,02	0,08	7,94
239	MAJOR61	0,00	-628,71	-8,39	-0,09	-0,02	-0,11	-10,37
239	MAJOR62	2,23	-707,06	-8,48	-0,10	-0,03	0,11	8,58
239	MAJOR62	0,00	-706,24	-8,81	-0,10	-0,03	-0,12	-10,66
239	MAJOR63	2,23	-532,05	-7,28	-0,10	-0,02	0,09	6,62
239	MAJOR63	0,00	-531,24	-7,60	-0,10	-0,02	-0,13	-9,94
300	COMB1	2,14	-193,40	-1,98	0,01	-0,01	0,01	2,52
300	COMB1	0,00	-192,81	-2,25	0,01	-0,01	0,02	-2,01
300	COMB2	2,14	-253,58	-1,64	0,01	-0,01	0,01	2,85
300	COMB2	0,00	-252,99	-1,91	0,01	-0,01	0,02	-0,95
300	COMB3	2,14	-409,04	-4,73	0,01	-0,03	0,02	5,74
300	COMB3	0,00	-408,44	-4,99	0,01	-0,03	0,05	-4,66
300	COMB4	2,14	-275,26	-3,65	0,01	-0,01	0,01	4,09
300	COMB4	0,00	-274,67	-3,91	0,01	-0,01	0,02	-4,00
300	COMB5	2,14	-490,90	-6,39	0,01	-0,03	0,02	7,31
300	COMB5	0,00	-490,31	-6,66	0,01	-0,03	0,05	-6,66
300	COMB6	2,14	-463,90	-3,48	0,01	-0,03	0,02	5,48
300	COMB6	0,00	-463,31	-3,74	0,01	-0,03	0,05	-2,25
300	MAJOR1	2,14	-251,42	-2,57	0,01	-0,02	0,01	3,27
300	MAJOR1	0,00	-250,65	-2,92	0,01	-0,02	0,03	-2,61
300	MAJOR2	2,14	-335,37	-2,05	0,01	-0,02	0,01	3,70
300	MAJOR2	0,00	-334,61	-2,39	0,01	-0,02	0,03	-1,05
300	MAJOR31	2,14	-450,79	-5,61	0,01	-0,03	0,02	6,56
300	MAJOR31	0,00	-450,02	-5,96	0,01	-0,03	0,05	-5,83
300	MAJOR32	2,14	-438,42	-5,13	0,02	-0,03	0,01	6,31
300	MAJOR32	0,00	-437,65	-5,47	0,02	-0,03	0,05	-5,04
300	MAJOR33	2,14	-559,93	-5,92	0,02	-0,04	0,03	7,39
300	MAJOR33	0,00	-559,17	-6,26	0,02	-0,04	0,06	-5,65
300	MAJOR4	2,14	-366,03	-4,91	0,01	-0,02	0,01	5,47
300	MAJOR4	0,00	-365,26	-5,25	0,01	-0,02	0,03	-5,40
300	MAJOR51	2,14	-519,02	-6,92	0,01	-0,03	0,02	7,82
300	MAJOR51	0,00	-518,25	-7,26	0,01	-0,03	0,05	-7,37
300	MAJOR52	2,14	-562,26	-7,41	0,01	-0,03	0,02	8,40
300	MAJOR52	0,00	-561,49	-7,75	0,01	-0,03	0,05	-7,82
300	MAJOR53	2,14	-507,18	-6,53	0,02	-0,03	0,01	7,63
300	MAJOR53	0,00	-506,42	-6,87	0,02	-0,03	0,05	-6,72
300	MAJOR54	2,14	-628,70	-7,32	0,02	-0,04	0,03	8,70
300	MAJOR54	0,00	-627,93	-7,66	0,02	-0,04	0,06	-7,33
300	MAJOR61	2,14	-526,76	-3,72	0,01	-0,03	0,02	6,09
300	MAJOR61	0,00	-525,99	-4,06	0,01	-0,03	0,05	-2,24
300	MAJOR62	2,14	-483,83	-3,96	0,02	-0,03	0,01	6,01
300	MAJOR62	0,00	-483,06	-4,31	0,02	-0,03	0,05	-2,84
300	MAJOR63	2,14	-605,35	-4,75	0,02	-0,04	0,03	7,09
300	MAJOR63	0,00	-604,58	-5,10	0,02	-0,04	0,06	-3,45
771	COMB1	0,00	-115,72	1,06	3,89	-1,11	2,43	1,14
771	COMB1	2,23	-115,09	1,32	3,89	-1,11	-6,23	-1,51
771	COMB2	0,00	6,74	-0,35	3,82	-1,11	2,39	-0,26
771	COMB2	2,23	7,36	-0,09	3,82	-1,11	-6,11	0,23
771	COMB3	0,00	-278,09	2,67	12,15	-3,39	7,60	2,77
771	COMB3	2,23	-277,47	2,92	12,15	-3,39	-19,45	-3,46
771	COMB4	0,00	-11,62	-0,04	3,85	-1,11	2,41	0,00
771	COMB4	2,23	-10,99	0,21	3,85	-1,11	-6,16	-0,20
771	COMB5	0,00	-173,99	1,57	12,11	-3,40	7,58	1,63
771	COMB5	2,23	-173,37	1,82	12,11	-3,40	-19,38	-2,14
771	COMB6	0,00	-149,95	1,19	12,07	-3,40	7,55	1,31
771	COMB6	2,23	-149,33	1,44	12,07	-3,40	-19,31	-1,62
771	MAJOR1	0,00	-150,43	1,38	5,06	-1,44	3,17	1,48
771	MAJOR1	2,23	-149,62	1,71	5,06	-1,44	-8,11	-1,97
771	MAJOR2	0,00	21,32	-0,60	4,96	-1,44	3,10	-0,49
771	MAJOR2	2,23	22,13	-0,27	4,96	-1,44	-7,93	0,47
771	MAJOR31	0,00	-301,55	2,89	12,58	-3,52	7,87	3,00
771	MAJOR31	2,23	-300,74	3,22	12,58	-3,52	-20,14	-3,79
771	MAJOR32	0,00	-346,16	3,26	16,58	-4,63	10,33	3,42

771	MAJOR32	2,23	-345,35	3,59	16,58	-4,63	-26,58	-4,20
771	MAJOR33	0,00	-327,00	3,18	12,61	-3,53	7,93	3,28
771	MAJOR33	2,23	-326,19	3,51	12,61	-3,53	-20,14	-4,17
771	MAJOR4	0,00	-4,69	-0,16	5,00	-1,45	3,13	-0,12
771	MAJOR4	2,23	-3,88	0,17	5,00	-1,45	-8,00	-0,12
771	MAJOR51	0,00	-213,53	1,95	12,54	-3,52	7,85	2,04
771	MAJOR51	2,23	-212,72	2,28	12,54	-3,52	-20,07	-2,68
771	MAJOR52	0,00	-152,45	1,30	12,51	-3,53	7,84	1,37
771	MAJOR52	2,23	-151,64	1,63	12,51	-3,53	-20,03	-1,89
771	MAJOR53	0,00	-258,71	2,33	16,54	-4,63	10,31	2,47
771	MAJOR53	2,23	-257,90	2,66	16,54	-4,63	-26,52	-3,10
771	MAJOR54	0,00	-239,55	2,26	12,57	-3,54	7,91	2,32
771	MAJOR54	2,23	-238,74	2,59	12,57	-3,54	-20,08	-3,07
771	MAJOR61	0,00	-121,26	0,80	12,46	-3,52	7,80	0,95
771	MAJOR61	2,23	-120,45	1,13	12,46	-3,52	-19,95	-1,21
771	MAJOR62	0,00	-237,80	2,01	16,51	-4,63	10,29	2,19
771	MAJOR62	2,23	-236,99	2,34	16,51	-4,63	-26,47	-2,65
771	MAJOR63	0,00	-218,64	1,93	12,54	-3,53	7,89	2,04
771	MAJOR63	2,23	-217,83	2,26	12,54	-3,53	-20,03	-2,62
814	COMB1	2,23	-35,69	-0,58	0,57	0,43	-0,30	0,39
814	COMB1	0,00	-35,06	-0,83	0,57	0,43	0,96	-1,19
814	COMB2	2,23	-174,22	-2,33	0,59	0,40	-0,32	2,38
814	COMB2	0,00	-173,60	-2,58	0,59	0,40	0,99	-3,10
814	COMB3	2,23	-134,98	-1,86	1,52	1,37	-0,76	1,52
814	COMB3	0,00	-134,36	-2,11	1,52	1,37	2,62	-2,89
814	COMB4	2,23	-154,46	-1,89	0,58	0,41	-0,32	1,79
814	COMB4	0,00	-153,83	-2,14	0,58	0,41	0,98	-2,70
814	COMB5	2,23	-253,75	-3,17	1,54	1,35	-0,77	2,93
814	COMB5	0,00	-253,13	-3,42	1,54	1,35	2,64	-4,40
814	COMB6	2,23	-275,56	-3,68	1,54	1,35	-0,78	3,61
814	COMB6	0,00	-274,93	-3,93	1,54	1,35	2,65	-4,86
814	MAJOR1	2,23	-46,39	-0,76	0,74	0,55	-0,39	0,50
814	MAJOR1	0,00	-45,58	-1,08	0,74	0,55	1,25	-1,55
814	MAJOR2	2,23	-240,46	-3,21	0,77	0,52	-0,42	3,29
814	MAJOR2	0,00	-239,65	-3,54	0,77	0,52	1,29	-4,22
814	MAJOR31	2,23	-135,55	-1,87	1,60	1,42	-0,80	1,48
814	MAJOR31	0,00	-134,74	-2,20	1,60	1,42	2,76	-3,06
814	MAJOR32	2,23	-214,52	-2,56	1,94	1,93	-0,97	2,37
814	MAJOR32	0,00	-213,71	-2,89	1,94	1,93	3,34	-3,69
814	MAJOR33	2,23	-108,64	-1,94	1,73	1,36	-0,86	1,31
814	MAJOR33	0,00	-107,82	-2,26	1,73	1,36	3,00	-3,36
814	MAJOR4	2,23	-212,67	-2,59	0,76	0,53	-0,41	2,47
814	MAJOR4	0,00	-211,86	-2,92	0,76	0,53	1,28	-3,66
814	MAJOR51	2,23	-235,52	-2,98	1,62	1,40	-0,82	2,67
814	MAJOR51	0,00	-234,71	-3,31	1,62	1,40	2,78	-4,33
814	MAJOR52	2,23	-303,03	-3,75	1,63	1,39	-0,83	3,50
814	MAJOR52	0,00	-302,22	-4,08	1,63	1,39	2,79	-5,21
814	MAJOR53	2,23	-314,29	-3,66	1,95	1,92	-0,99	3,55
814	MAJOR53	0,00	-313,48	-3,99	1,95	1,92	3,36	-4,96
814	MAJOR54	2,23	-208,40	-3,04	1,75	1,35	-0,88	2,49
814	MAJOR54	0,00	-207,59	-3,36	1,75	1,35	3,02	-4,63
814	MAJOR61	2,23	-332,67	-4,44	1,64	1,38	-0,84	4,42
814	MAJOR61	0,00	-331,86	-4,77	1,64	1,38	2,81	-5,82
814	MAJOR62	2,23	-332,86	-4,10	1,96	1,91	-1,00	4,14
814	MAJOR62	0,00	-332,05	-4,43	1,96	1,91	3,37	-5,35
814	MAJOR63	2,23	-226,98	-3,48	1,76	1,34	-0,88	3,08
814	MAJOR63	0,00	-226,16	-3,80	1,76	1,34	3,02	-5,02
875	COMB1	2,14	-93,00	-1,03	-0,08	0,59	0,08	1,26
875	COMB1	0,00	-92,41	-1,29	-0,08	0,59	-0,08	-1,22
875	COMB2	2,14	-150,11	-0,61	-0,07	0,59	0,08	1,51
875	COMB2	0,00	-149,52	-0,87	-0,07	0,59	-0,07	-0,07
875	COMB3	2,14	-188,61	-2,73	-0,22	1,30	0,31	2,98
875	COMB3	0,00	-188,02	-2,99	-0,22	1,30	-0,16	-3,14

875	COMB4	2,14	-170,86	-2,68	-0,08	0,58	0,09	2,79
875	COMB4	0,00	-170,27	-2,95	-0,08	0,58	-0,08	-3,23
875	COMB5	2,14	-266,47	-4,38	-0,22	1,30	0,31	4,51
875	COMB5	0,00	-265,88	-4,65	-0,22	1,30	-0,15	-5,15
875	COMB6	2,14	-241,17	-1,37	-0,21	1,31	0,31	2,62
875	COMB6	0,00	-240,58	-1,63	-0,21	1,31	-0,13	-0,60
875	MAJOR1	2,14	-120,89	-1,33	-0,10	0,76	0,11	1,64
875	MAJOR1	0,00	-120,13	-1,68	-0,10	0,76	-0,11	-1,58
875	MAJOR2	2,14	-200,60	-0,69	-0,09	0,76	0,11	1,95
875	MAJOR2	0,00	-199,83	-1,04	-0,09	0,76	-0,08	0,10
875	MAJOR31	2,14	-210,58	-3,44	-0,23	1,41	0,32	3,57
875	MAJOR31	0,00	-209,81	-3,78	-0,23	1,41	-0,18	-4,16
875	MAJOR32	2,14	-202,33	-2,89	-0,32	1,42	0,46	3,23
875	MAJOR32	0,00	-201,57	-3,24	-0,32	1,42	-0,23	-3,33
875	MAJOR33	2,14	-258,09	-3,25	-0,20	1,76	0,28	3,73
875	MAJOR33	0,00	-257,32	-3,59	-0,20	1,76	-0,15	-3,59
875	MAJOR4	2,14	-229,90	-3,65	-0,10	0,76	0,11	3,79
875	MAJOR4	0,00	-229,13	-4,00	-0,10	0,76	-0,11	-4,40
875	MAJOR51	2,14	-275,53	-4,73	-0,23	1,41	0,32	4,79
875	MAJOR51	0,00	-274,76	-5,08	-0,23	1,41	-0,18	-5,71
875	MAJOR52	2,14	-316,90	-5,20	-0,23	1,41	0,32	5,35
875	MAJOR52	0,00	-316,14	-5,54	-0,23	1,41	-0,17	-6,15
875	MAJOR53	2,14	-267,74	-4,28	-0,32	1,42	0,46	4,52
875	MAJOR53	0,00	-266,97	-4,63	-0,32	1,42	-0,23	-5,02
875	MAJOR54	2,14	-323,49	-4,64	-0,20	1,76	0,29	5,01
875	MAJOR54	0,00	-322,72	-4,98	-0,20	1,76	-0,15	-5,28
875	MAJOR61	2,14	-283,47	-1,39	-0,21	1,42	0,32	2,96
875	MAJOR61	0,00	-282,70	-1,73	-0,21	1,42	-0,14	-0,38
875	MAJOR62	2,14	-245,92	-1,63	-0,31	1,42	0,46	2,85
875	MAJOR62	0,00	-245,15	-1,98	-0,31	1,42	-0,21	-1,01
875	MAJOR63	2,14	-301,67	-1,99	-0,19	1,76	0,29	3,34
875	MAJOR63	0,00	-300,90	-2,33	-0,19	1,76	-0,13	-1,28

## **APÊNDICE IV – VERIFICAÇÃO DOS PERFIS MAIS SOLICITADOS**

## VERIFICAÇÃO DO PERFIL VE350x35 - TELHADO

### CARACTERÍSTICAS DO PERFIL

Aço AR-COR

$f_y := 345\text{MPa}$

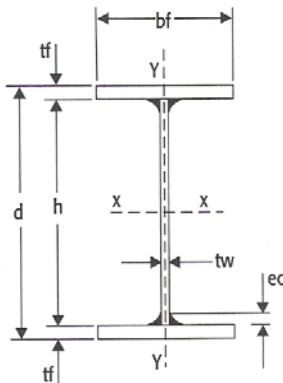
$f_y$  - tensão de escoamento do aço

$f_u := 485\text{MPa}$

$f_u$  - Resistência a ruptura característica do aço

$E := 205000\text{MPa}$

$E$  - módulo de elasticidade



$d := 35\text{cm}$

$tw := 0.475\text{cm}$

$tf := 0.8\text{cm}$

$bf := 17.5\text{cm}$

$h := 33.4\text{cm}$

$A := 43.9\text{cm}^2$

$A$  - Área da seção transversal

$i_x := 14.84\text{cm}$

$i_x$  - Raio de giração na direção x-x

$i_y := 4.04\text{cm}$

$i_y$  - Raio de giração na direção y-y

$M := 35\text{kg}\cdot\text{m}^{-1}$

$M$  - Massa por unidade de comprimento

$Z_x := 611\text{cm}^3$

$Z_x$  - Módulo plástico de resistência à flexão

### VERIFICAÇÃO À COMPRESSÃO

Elemento mais solicitado à compressão - Elemento 536 MAJOR 31

Carga máxima de compressão - (-52.59kNm)

$l := 7.08\text{m}$

$l$  - Comprimento do elemento

$k := 0.65$

$k$  - coeficiente - comprimento efetivo de flambagem

### FLAMBAGEM LOCAL DA ALMA

Chapa enrijecida: com dois bordos apoiados

$$\frac{h}{tw} = 70.32$$

$$\left(\frac{b_4}{t}\right)_{\text{máx}} = 36$$

Valor limite de h/t em peças comprimidas para impedir flambagem local antes do escoamento do material (ASI, NB), logo há flambagem local.

assumindo:

$$\sigma_{cd} := 150 \text{ Mpa} \quad \text{cd - tensão de cálculo na palca enrijecida (MPa) obtidos por cálculos iterativos com a área efetiva da seção}$$

be - largura efetiva da placa

$$be := \frac{797tw}{\sqrt{\sigma_{cd}}} \cdot \left(1 - \frac{140}{h} \cdot \frac{1}{\sqrt{\sigma_{cd}}}\right) \quad be = 25.89 \text{ cm} < h = 33.4 \text{ cm}$$

Aef - área efetiva da placa

$$A_{ef} := be \cdot tw \quad A_{ef} = 12.3 \text{ cm}^2$$

Qa - coeficiente de redução de rigidez da coluna

$$Q_a := \frac{A_{ef}}{h \cdot tw} \quad Q_a = 0.78$$

Chapa não-enrijecida: com um bordo livre e outro apoiado

$$b := \frac{b_f}{2} - \frac{tw}{2} \quad b = 0.09 \text{ m}$$

$$\frac{b}{t_f} = 10.64 \quad \left(\frac{b_2}{t}\right)_{\text{máx}} = 13$$

logo não há flambagem local da mesa

$$Q_s := 1$$

$$Q := Q_a \cdot Q_s \quad Q = 0.78$$

## FLAMBAGEM GLOBAL

$\lambda$  - Parâmetro de Esbeltez

eixo crítico - eixo de menor raio e giração - iy

$$\lambda := \frac{k \cdot l}{i_y} \quad \lambda = 113.91 \quad \lambda < 200 \quad \text{OK}$$

$$\frac{k \cdot l}{i_y} \cdot \sqrt{\frac{Q \cdot f_y}{\pi^2 \cdot E}} = 1.31$$

$$\frac{d}{bf} = 2 > 1.2 \quad tf = 8 \text{ mm} < 40 \text{ mm} \quad \text{curva b}$$

curva b - Perfil tubular classificado pelas curvas de flambagem para diferentes tipos de seção - NBR8800

$$\rho := 0.424 \quad \rho - \text{coeficiente para o calculo de } f_c \text{ em função de } \lambda$$

$f_c$  - tensão última

$$f_c := f_y \cdot \rho \quad f_c = 146.28 \text{ MPa}$$

$N_c$  - carga à compressão última

$$N_c := Q \cdot A \cdot f_c \quad N_c = 497.69 \text{ kN}$$

$$\phi := 0.9$$

$$N_{dres} := \phi \cdot N_c \quad N_{dres} = 447.92 \text{ kN}$$

$$N_{dsol} := 52.59 \text{ kN} \quad N_{sol} < N_{dres} \quad \text{OK}$$

Verificação:

$$\sigma_{cd} := \frac{N_{dres}}{A_{ef}} \quad \sigma_{cd} = 364.29 \text{ MPa} \quad \text{OK!}$$

### VERIFICAÇÃO À TRAÇÃO

Elemento mais solicitado - Elemento 536 MAJOR 61

Carga máxima solicitante de tração -  $R_{dsol}$  - 146.75kN

$$l := 7.08 \text{ m} \quad l - \text{Comprimento do elemento}$$

$\phi$  - coeficiente de minoração da resistência

$$\phi := 0.9$$

$R_{dt}$  - resistência de projeto à tração - escoamento da seção bruta

$$R_{dt} := \phi \cdot A \cdot f_y \quad R_{dt} = 1.36 \times 10^3 \text{ kN}$$

$$R_{dsol} := 146.75 \text{ kN}$$

$$R_{dt} > R_{dsol} \quad \text{OK}$$

### VERIFICAÇÃO À FLEXÃO

Elemento mais solicitado à flexão - Elemento 536 MAJOR 61

Carga máxima de flexão - (-279.83kNm)

Resistência à flexão de vigas I com dois eixos de simetria fletidas no plano da alma.



Classificação da viga

$l_b$  - comprimento sem contenção lateral

$$l_b := l \quad l_b = 7.08 \text{ m}$$

Condições para a viga ser curta  $l_{bp}$ :

$$l_{bp} := 1.75 \cdot i_y \cdot \sqrt{\frac{E}{f_y}} \quad l_{bp} = 1.72 \text{ m}$$

Condições para a viga ser longa  $l_{br}$ :

$f_r$  - tensão residual em perfis laminados ou soldados

$$f_r := 115 \text{ MPa}$$

$i_T$  - raio de giração da seção formada pela mesa comprimida mais 1/3 da região comprimida da alma

$$i_T := \sqrt{\frac{t_f \cdot b_f^3}{12}} \quad i_T = 0.05 \text{ m}$$
$$\sqrt{\frac{t_f \cdot b_f^3}{12} + h \cdot \frac{t_w}{6}}$$

$C_b$  - coeficiente que leva em conta o efeito favorável do momento não ser uniforme no segmento

$M_1$  e  $M_2$  - momento nas extremidades

$$M_1 := 221.05 \text{ kN} \cdot \text{m}$$

$$M_2 := -279.83 \text{ kN} \cdot \text{m}$$

$$C_b := 1.75 + 1.05 \cdot \left(\frac{M_1}{M_2}\right) + 0.3 \cdot \left(\frac{M_1}{M_2}\right)^2$$

$$C_b = 1.11 \quad \leq 2.3 \text{ OK}$$

$$X := \frac{40.75}{C_b \cdot E} \cdot (f_y - f_r) \cdot \left(\frac{i_T \cdot d}{b_f \cdot t_f}\right)^2 \quad X = 5.54$$

$$l_{br} := \frac{19.9 \cdot i_T^2 \cdot d}{b_f \cdot t_f} \cdot \frac{1}{X} \cdot \sqrt{1 + \sqrt{1 + X^2}} \quad l_{br} = 4.96 \text{ m} \quad < 7.2 \text{ m}$$

Logo a viga será classificada como sendo longa

$M_n$  - momento resistente nominal

$\phi_b$  - coeficiente de minoração da resistência

$G$  - módulo de cisalhamento

$G := 70000\text{MPa}$

J - Constante de torção pura

$$J := \frac{1}{3} \cdot (2 \cdot b_f \cdot t_f^3 + h \cdot t_w^3)$$

$$J = 7.17 \times 10^{-8} \text{m}^4$$

$$\beta_1 := \pi \cdot \sqrt{E \cdot A \cdot G \cdot J}$$

$$\beta_1 = 6.68 \times 10^3 \text{kN} \cdot \text{m}$$

$$\beta_2 := \left(\frac{\pi}{4}\right)^2 \cdot \frac{E \cdot A}{G \cdot J} \cdot (h - t_f)^2$$

$$\beta_2 = 1.18 \times 10^4$$

Mcr - Momento crítico

$$M_{cr} := C_b \cdot \frac{\beta_1}{\frac{I_b}{I_y}} \cdot \sqrt{1 + \frac{\beta_2}{\left(\frac{I_b}{I_y}\right)}}$$

$$M_{cr} = 348.22 \text{kN} \cdot \text{m}$$

$M_n := M_{cr}$

MDRES - Momento Fletor Resistente

$M_{dres} := 0.9 \cdot M_n$

$M_{dres} = 313.4 \text{kN} \cdot \text{m}$

$M_{dsol} := 279.83 \text{kN} \cdot \text{m}$

$M_{dsol} < M_{dres}$

OK!

## VERIFICAÇÃO À FLEXTORÇÃO

Máxima flexão com tração = Máxima tração com flexão

Frame	OutputCase	Loc	P	M3
Text	Text	m	kN	kN-m
536	MAJOR61	0,00	143,64	221,05
536	MAJOR61	1,77	144,42	95,83
536	MAJOR61	3,54	145,19	-29,39
536	MAJOR61	5,31	145,97	-154,61
536	MAJOR61	7,08	146,75	-279,83

$R_{dsol} := 146.75 \text{kN}$

$M_{dsol} := 279.83 \text{kN} \cdot \text{m}$

$$\frac{R_{dsol}}{R_{dt}} + \frac{M_{dsol}}{M_{dres}} = 1 = 1 \quad \text{OK}$$

## VERIFICAÇÃO À FLEXTORÇÃO-COMPRESSÃO

Máxima compressão com flexão

Frame	OutputCase	Loc	P	M3
Text	Text	m	kN	kN-m
536	MAJOR31	0,00	-41,83	-60,80
536	MAJOR31	1,77	-41,05	-26,80
536	MAJOR31	3,54	-40,27	7,21
536	MAJOR31	5,31	-39,50	41,21
536	MAJOR31	7,08	-38,72	75,22

Ncrx - Carga crítica de Flambagem no plano de flexão

$$N_{crx} := \frac{\pi^2 \cdot E}{\lambda^2} \cdot A \quad N_{crx} = 684.52 \text{ kN} \quad \text{OK}$$

Coefficiente de equivalência de momentos

$$M1 := -60.80 \text{ kN} \cdot \text{m} \quad M2 := 75.22 \text{ kN} \cdot \text{m}$$

$$N_{dsol} := 41.83 \text{ kN}$$

$$M_{dsol} := 75.22 \text{ kN} \cdot \text{m}$$

$$C_m := 0.6 - 0.4 \cdot \frac{M1}{M2} \quad C_m = 0.92$$

Equação de Interação:

$$\frac{N_{dsol}}{N_{dres}} + \frac{M_{dsol}}{M_{dres}} \cdot \frac{C_m}{1 - \frac{N_{dsol}}{0.73 \cdot N_{crx}}} = 0.34 < 1 \quad \text{OK!}$$

Máxima flexão com tração

Frame	OutputCase	Loc	P	M3
Text	Text	m	kN	kN-m
536	MAJOR52	0,00	-2,76	123,52
536	MAJOR52	1,77	-1,99	25,95
536	MAJOR52	3,54	-1,21	-30,82
536	MAJOR52	-5,31	0,44	-46,79
536	MAJOR52	7,08	0,34	-21,96

Ncrx - Carga crítica de Flambagem no plano de flexão

$$N_{crx} := \frac{\pi^2 \cdot E}{\lambda^2} \cdot A \quad N_{crx} = 684.52 \text{ kN} \quad \text{OK}$$

Coefficiente de equivalência de momentos

$$M1 := -21.96 \text{ kN} \cdot \text{m} \quad M2 := 123.52 \text{ kN} \cdot \text{m}$$

$$N_{dsol} := 2.76 \text{ kN}$$

$$M_{dsol} := 123.52 \text{ kN} \cdot \text{m}$$

$$C_m := 0.6 - 0.4 \cdot \frac{M_1}{M_2} \quad C_m = 0.67$$

Equação de Interação:

$$\frac{N_{dsol}}{N_{dres}} + \frac{M_{dsol}}{M_{dres}} \cdot \frac{C_m}{1 - \frac{N_{dsol}}{0.73 \cdot N_{crx}}} = 0.27 < 1 \text{ OK!}$$

## VERIFICAÇÃO DO PERFIL VS350x35 - LAJE

### CARACTERÍSTICAS DO PERFIL

Aço ASTM A36

$f_y := 250\text{MPa}$

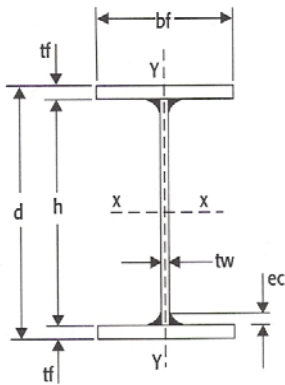
$f_y$  - tensão de escoamento do aço

$f_u := 400\text{MPa}$

$f_u$  - Resistência a ruptura característica do aço

$E := 205000\text{MPa}$

$E$  - módulo de elasticidade



$d := 350\text{mm}$

$bf := 180\text{mm}$

$tf := 8\text{mm}$

$tw := 4.75\text{mm}$

$h := 334\text{mm}$

Propriedades do perfil:

$A := 44.7\text{cm}^2$

$A$  - Área da seção transversal

$I_x := 9898\text{cm}^4$

$I_x$  - Momento de inércia em relação ao eixo  $x-x$

$i_x := 14.89\text{cm}$

$i_x$  - Raio de giração na direção  $x-x$

$M := 35.1\text{kg}\cdot\text{m}^{-1}$

$M$  - Massa por unidade de comprimento

$Z_x := 625\text{cm}^3$

$Z_x$  - módulo de resistência plástico em relação ao eixo  $x-x$

$W := 86\text{cm}^3$

$W$  - menor módulo resistente elástico da seção

### VERIFICAÇÃO À FLEXÃO

Elemento mais solicitado - Elemento 22 MAJOR 32

Carga máxima flexão - (84.30KNm)

Classificação da seção quanto a ocorrência de flambagem local

Vigas com contenção lateral - neste caso considera-se a contenção lateral a laje.

$\lambda_b$  - esbeltez da palca de largura  $b$  e espessura  $t = b/y$

$$\lambda_b := \frac{1}{2} \cdot \frac{bf}{tf}$$

$$\lambda_b = 11.25$$

$$\lambda_{bp} := 11$$

Logo a seção será classificada como não-compacta, ou seja, permite que seja atingido, antes da flambagem local, o momento correspondente ao início do escoamento da seção ( $M_y$ ), incluindo ou não o efeito de tensões residuais.

$\kappa$  - parâmetro para cálculo do limite da relação largura espessura

$\kappa$  - 0.62 para perfis soldados

$$\kappa := 0.62$$

$\lambda_{br}$  - limite da relação largura espessura de seções I

$$\lambda_{br} := 39 \cdot \kappa \quad \lambda_{br} = 24.18 \quad > \lambda_b \text{ OK}$$

### **MOMENTO RESISTENTE DE PROJETO**

$M_n$  - momento resistente nominal

$\phi_b$  - coeficiente de minoração da resistência

Para seções não compactas o  $M_n$  será obtido a partir da interpolação linear entre  $M_p$  e  $M_r$ .

$M_p$  - momento de plastificação da seção

$$M_p := Z_x \cdot f_y$$

$$M_p = 156.25 \text{ kN} \cdot \text{m}$$

$M_r$  - momento resistente

$$M_r := W \cdot f_y$$

$$M_r = 21.5 \text{ kN} \cdot \text{m}$$

$$M_n := M_p - \frac{\lambda_b - \lambda_{bp}}{\lambda_{br} - \lambda_{bp}} \cdot (M_p - M_r) \quad M_n = 153.694 \text{ kN} \cdot \text{m}$$

$M_{dres}$  - momento resistente de projeto

$$\phi_b := 0.9$$

$$M_{dres} := \phi_b \cdot M_p$$

$$M_{dres} = 140.625 \text{ kN} \cdot \text{m}$$

$$M_{dsol} := 83.79 \text{ kN} \cdot \text{m} \quad \text{OK!}$$

Obs : Pode-se observar que a carga resistente é quase o dobro que a carga solicitante, porém isso foi necessário para evitar deformações excessivas na laje.

## VERIFICAÇÃO DO PERFIL VE350x35 - TELHADO

### CARACTERÍSTICAS DO PERFIL

Aço AR-COR

$f_y := 345\text{MPa}$

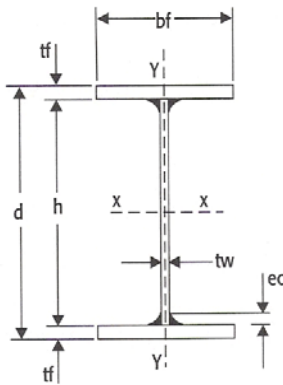
$f_y$  - tensão de escoamento do aço

$f_u := 485\text{MPa}$

$f_u$  - Resistência a ruptura característica do aço

$E := 205000\text{MPa}$

$E$  - módulo de elasticidade



$d := 350\text{mm}$

$bf := 180\text{mm}$

$tf := 8\text{mm}$

$tw := 4.75\text{mm}$

$h := 334\text{mm}$

Propriedades do perfil:

$A := 44.7\text{cm}^2$

$A$  - Área da seção transversal

$I_x := 9898\text{cm}^4$

$I_x$  - Momento de inércia em relação ao eixo x-x

$i_x := 14.89\text{cm}$

$i_x$  - Raio de giração na direção x-x

$i_y := 4.17\text{cm}$

$i_y$  - Raio de giração na direção y-y

$M := 35.1\text{kg}\cdot\text{m}^{-1}$

$M$  - Massa por unidade de comprimento

$Z_x := 625\text{cm}^3$

$Z_x$  - módulo de resistência plástico em relação ao eixo x-x

$W := 86\text{cm}^3$

$W$  - menor módulo resistente elástico da seção

### VERIFICAÇÃO À COMPRESSÃO

Elemento mais solicitado à compressão - Elemento 180 MAJOR 51

Carga máxima de compressão - (-46.51kNm)

$l := 2.05\text{m}$

$l$  - Comprimento do elemento

$k := 0.65$

$k$  - coeficiente - comprimento efetivo de flambagem

### FLAMBAGEM LOCAL DA ALMA

Chapa enrijecida: com dois bordos apoiados

$$\frac{h}{tw} = 70.32$$

$$\left(\frac{b_4}{t}\right)_{\text{máx}} = 36$$

Valor limite de h/t em peças comprimidas para impedir flambagem local antes do escoamento do material (ASI, NB), logo há flambagem local.

assumindo:

$$\sigma_{cd} := 150 \text{ Mpa}$$

$\sigma_{cd}$  - tensão de cálculo na placa enrijecida (MPa) obtidos por cálculos iterativos com a área efetiva da seção

be - largura efetiva da placa

$$be := \frac{797tw}{\sqrt{\sigma_{cd}}} \cdot \left(1 - \frac{140}{\frac{h}{tw}} \cdot \frac{1}{\sqrt{\sigma_{cd}}}\right) \quad be = 25.89 \text{ cm} < h = 33.4 \text{ cm}$$

Aef - área efetiva da placa

$$Aef := be \cdot tw \quad Aef = 12.3 \text{ cm}^2$$

Qa - coeficiente de redução de rigidez da coluna

$$Qa := \frac{Aef}{h \cdot tw} \quad Qa = 0.78$$

Chapa não-enrijecida: com um bordo livre e outro apoiado

$$b := \frac{bf}{2} - \frac{tw}{2} \quad b = 0.09 \text{ m}$$

$$\frac{b}{tf} = 10.95 \quad \left(\frac{b_2}{t}\right)_{\text{máx}} = 13$$

logo não há flambagem local da mesa

$$Qs := 1$$

$$Q := Qa \cdot Qs \quad Q = 0.78$$

## FLAMBAGEM GLOBAL

$\lambda$  - Parâmetro de Esbeltez

eixo crítico - eixo de menor raio e giração - iy

$$\lambda := \frac{k \cdot l}{iy} \quad \lambda = 31.95 \quad \lambda < 200 \quad \text{OK}$$

$$\frac{k \cdot l}{iy} \cdot \sqrt{\frac{Q \cdot fy}{\pi^2 \cdot E}} = 0.37$$



$$\frac{d}{b_f} = 1.94 > 1.2 \quad t_f = 8 \text{ mm} < 40 \text{ mm} \quad \text{curva b}$$

curva b - Perfil tubular classificado pelas curvas de flambagem para diferentes tipos de seção - NBR8800

$$\rho := 0.937 \quad \rho - \text{coeficiente para o calculo de } f_c \text{ em função de } \lambda$$

$f_c$  - tensão última

$$f_c := f_y \cdot \rho \quad f_c = 323.26 \text{ MPa}$$

$N_c$  - carga à compressão última

$$N_c := Q \cdot A \cdot f_c \quad N_c = 1.12 \times 10^3 \text{ kN}$$

$$\phi := 0.9$$

$$N_{dres} := \phi \cdot N_c \quad N_{dres} = 1.01 \times 10^3 \text{ kN}$$

$$N_{dsol} := 52.59 \text{ kN} \quad N_{sol} < N_{dres} \quad \text{OK}$$

Verificação:

$$\sigma_{cd} := \frac{N_{dres}}{A_{ef}} \quad \sigma_{cd} = 819.73 \text{ MPa} \quad \text{OK!}$$

### VERIFICAÇÃO À TRAÇÃO

Elemento mais solicitado - Elemento 65 MAJOR 2

Carga máxima solicitante de tração -  $R_{dsol}$  - 129.94kN

$$l := 2.05 \text{ m} \quad l - \text{Comprimento do elemento}$$

$\phi$  - coeficiente de minoração da resistência

$$\phi := 0.9$$

$R_{dt}$  - resistência de projeto à tração - escoamento da seção bruta

$$R_{dt} := \phi \cdot A \cdot f_y \quad R_{dt} = 1.39 \times 10^3 \text{ kN}$$

$$R_{dsol} := 129.94 \text{ kN}$$

$$R_{dt} > R_{dsol} \quad \text{OK}$$

### VERIFICAÇÃO À FLEXÃO

Elemento mais solicitado - Elemento 65 MAJOR 61

Carga média de flexão do trecho - (196kNm)

Resistência à flexão de vigas I com dois eixos de simetria fletidas no plano da alma.

Classificação da viga

$l_b$  - comprimento sem contenção lateral

$l_b := 2.04\text{m}$

Condições para a viga ser curta  $l_{bp}$ :

$$l_{bp} := 1.75 \cdot i_y \cdot \sqrt{\frac{E}{f_y}}$$

Para viga curta  $M_n = M_p$ :

$M_n$  - momento resistente nominal

$M_p$  - momento de plastificação da seção

$$M_p := Z_x \cdot f_y$$

$$M_p = 268.07 \text{ kN} \cdot \text{m}$$

$\phi_b$  - coeficiente de minoração da resistência

$$\phi_b := 0.9$$

$$M_{dres} := \phi_b \cdot M_p$$

$$M_{dres} = 241.26 \text{ kN} \cdot \text{m}$$

$$M_{dsol} := 192.91 \text{ kN} \cdot \text{m} \quad \text{OK}$$

## VERIFICAÇÃO À FLEXO-TRAÇÃO

Máxima flexão com tração = Máxima tração com flexão

Frame	OutputCase	Loc	P	M3
Text	Text	m	kN	kN-m
65	MAJOR61	0,00	129,55	279,83
65	MAJOR61	1,02	120,43	186,73
65	MAJOR61	2,04	111,32	112,16

$$R_{dsol} := 129.55 \text{ kN}$$

$$M_{dsol} := 192.91 \text{ kN} \cdot \text{m}$$

$$\frac{R_{dsol}}{R_{dt}} + \frac{M_{dsol}}{M_{dres}} = 0.89 < 1 \quad \text{OK}$$

## VERIFICAÇÃO À FLEXO-COMPRESSÃO

Máxima compressão com flexão

Frame	OutputCase	Loc	P	M3
Text	Text	m	kN	kN-m
180	MAJOR51	2,05	-46,61	-89,73
180	MAJOR51	1,02	-44,38	-61,45
180	MAJOR51	0,00	-42,14	-37,73

Ncrx - Carga crítica de Flambagem no plano de flexão

$$N_{crx} := \frac{\pi^2 \cdot E}{\lambda^2} \cdot A \quad N_{crx} = 8.86 \times 10^3 \text{ kN} \quad \text{OK}$$

Coefficiente de equivalência de momentos

$$M1 := -89.73 \text{ kN} \cdot \text{m} \quad M2 := 37.73 \text{ kN} \cdot \text{m}$$

$$N_{dsol} := 46.61 \text{ kN}$$

$$M_{dsol} := 89.73 \text{ kN} \cdot \text{m}$$

$$C_m := 0.6 - 0.4 \cdot \frac{M1}{M2} \quad C_m = 1.55$$

Equação de Interação:

$$\frac{N_{dsol}}{N_{dres}} + \frac{M_{dsol}}{M_{dres}} \cdot \frac{C_m}{1 - \frac{N_{dsol}}{0.73 \cdot N_{crx}}} = 0.63 < 1 \quad \text{OK!}$$

Máxima flexão com compressão

Frame	OutputCase	Loc	P	M3
Text	Text	m	kN	kN-m
180	MAJOR51	2,05	-46,61	-89,73
180	MAJOR51	1,02	-44,38	-61,45
180	MAJOR51	0,00	-42,14	-37,73

Ncrx - Carga crítica de Flambagem no plano de flexão

$$N_{crx} := \frac{\pi^2 \cdot E}{\lambda^2} \cdot A \quad N_{crx} = 8.86 \times 10^3 \text{ kN} \quad \text{OK}$$

Coefficiente de equivalência de momentos

$$M1 := -37.73 \text{ kN} \cdot \text{m} \quad M2 := 89.73 \text{ kN} \cdot \text{m}$$

$$N_{dsol} := 46.61 \text{ kN}$$

$$M_{dsol} := 89.73 \text{ kN} \cdot \text{m}$$

$$C_m := 0.6 - 0.4 \cdot \frac{M1}{M2} \quad C_m = 0.77$$

Equação de Interação:

$$\frac{N_{dsol}}{N_{dres}} + \frac{M_{dsol}}{M_{dres}} \cdot \frac{C_m}{1 - \frac{N_{dsol}}{0.73 \cdot N_{crx}}} = 0.33 < 1 \quad \text{OK!}$$

## VERIFICAÇÃO DO PERFIL CE350x35

### CARACTERÍSTICAS DO PERFIL

Aço AR-COR

$$f_y := 345\text{MPa}$$

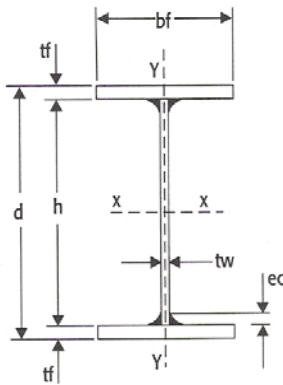
$f_y$  - tensão de escoamento do aço

$$f_u := 485\text{MPa}$$

$f_u$  - Resistência a ruptura característica do aço

$$E := 205000\text{MPa}$$

$E$  - módulo de elasticidade



$$d := 25\text{cm}$$

$$t_w := 6.35\text{mm}$$

$$t_f := 9.5\text{mm}$$

$$b_f := 25\text{cm}$$

$$h := 23.1\text{cm}$$

$$A := 62.2\text{cm}^2$$

$A$  - Área da seção transversal

$$i_x := 11\text{cm}$$

$i_x$  - Raio de giração na direção x-x

$$i_y := 6.31\text{cm}$$

$i_y$  - Raio de giração na direção y-y

$$M := 48.7\text{kg}\cdot\text{m}^{-1}$$

$M$  - Massa por unidade de comprimento

$$Z_x := 656\text{cm}^3$$

$Z_x$  - Módulo plástico de resistência à flexão

### VERIFICAÇÃO À COMPRESSÃO

Elemento mais solicitado - Elemento 122 MAJOR 63

Carga máxima de compressão - (-135.33kNm)

$$l := 1.67\text{m}$$

$l$  - Comprimento do elemento

$$k := 1$$

$k$  - coeficiente - comprimento efetivo de flambagem

### FLAMBAGEM LOCAL DA ALMA

Chapa enrijecida: com dois bordos apoiados

Cálculo do limite de esbeltez ( $h/t$ ):

$$\frac{h}{tw} = 36.38$$

$$\left(\frac{b_4}{t}\right)_{\text{máx}} = 42$$

Valor limite de h/t em peças comprimidas para impedir flambagem local antes do escoamento do material (ASI, NB)

Não há flambagem global

### FLAMBAGEM LOCAL DA MESA

Chapa não-enrignecida: com um bordo livre e outro apoiado

$$b := \frac{bf}{2} - \frac{tw}{2}$$

b - comprimento do bordo livre

$$b = 0.12 \text{ m}$$

Cálculo do limite de esbeltez (b/t):

$$\frac{b}{tf} = 12.82$$

$$\left(\frac{b_2}{t}\right)_{\text{máx}} = 16$$

Valor limite de b/t em peças comprimidas para impedir flambagem local antes do escoamento do material (ASI, NB)

Não há flambagem local

### FLAMBAGEM GLOBAL

$\lambda$  - Parâmetro de Esbeltez

eixo crítico - eixo de menor raio e giração -  $i_y$

$$\lambda := \frac{k \cdot l}{i_y} \quad \lambda = 26.47 \quad \lambda < 200 \text{ -OK}$$

$$\frac{k \cdot l}{i_y} \cdot \sqrt{\frac{f_y}{\pi^2 \cdot E}} = 0.35$$

Para :

$$\frac{h}{bf} = 0.92 < 1.2 \quad tf = 9.5 \text{ mm} < 40 \text{ mm}$$

curva c - Perfil tubular classificado pelas curvas de flambagem para diferentes tipos de seção - NBR8800

$$\rho := 0.926 \quad \rho - \text{coeficiente para o calculo de } f_c \text{ em função de } \lambda$$

$f_c$  - tensão última

$$f_c := f_y \cdot \rho \quad f_c = 319.47 \text{ MPa}$$

Nc - carga à compressão última

$$Nc := A \cdot fc \quad Nc = 1.99 \times 10^3 \text{ kN}$$

$\phi$  - coeficiente de minoração da resistência

$$\phi := 0.9$$

Ndres - Carga resistente de cálculo

$$Ndres := \phi \cdot Nc \quad Ndres = 1.79 \times 10^3 \text{ kN}$$

Ndsol - Carga solicitante

$$Ndsol := 135.33 \text{ kN} \quad Nsol < Ndres \quad \text{OK}$$

### **VERIFICAÇÃO À TRAÇÃO**

Elemento mais solicitado - Elemento 79 MAJOR 62

Carga máxima solicitante de tração - Rdsol - 242.42kN

$$l := 1.55 \text{ m} \quad l - \text{Comprimento do elemento}$$

$\phi$  - coeficiente de minoração da resistência

$$\phi := 0.9$$

Rdt - resistência de projeto à tração - escoamento da seção bruta

$$Rdt := \phi \cdot A \cdot fy \quad Rdt = 1.93 \times 10^3 \text{ kN}$$

$$Rdt > Rdsol \quad \text{OK}$$

Obs - Nota-se que a carga resistente é muito maior que a carga solicitante, porém foi necessário para evitar as defomações excessivas, neste caso a flecha na laje.

## VERIFICAÇÃO DO PERFIL TB250x250x8

### CARACTERÍSTICAS DO PERFIL

Aço ASTM A36

$$f_y := 250 \text{MPa}$$

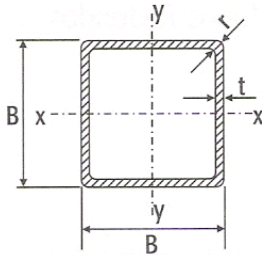
$f_y$  - tensão de escoamento do aço

$$f_u := 400 \text{MPa}$$

$f_u$  - Resistência a ruptura característica do aço

$$E := 205000 \text{MPa}$$

$E$  - módulo de elasticidade



$$B := 250 \text{mm}$$

$$t := 0.8 \text{cm}$$

$$A := 76.8 \text{cm}^2$$

$A$  - Área da seção transversal

$$i_x := 9.68 \text{cm}$$

$i_x$  e  $i_y$  - Raio de giração

$$i_y := i_x$$

$$M := 60.3 \text{kg} \cdot \text{m}^{-1}$$

$M$  - Massa por unidade de comprimento

### VERIFICAÇÃO À COMPRESSÃO

Elemento mais solicitado - Elemento 83 MAJOR 62

Carga máxima de compressão - (-1493.38kN)

$$l := 2.51 \text{m}$$

$l$  - Comprimento do elemento

$$k := 1$$

$k$  - coeficiente - comprimento efetivo de flambagem

### FLAMBAGEM LOCAL

Placa enrijecida: com dois bordos apoiados

Cálculo do limite de esbeltez ( $B/t$ ):

$$\frac{B}{t} = 31.25$$

$$\left(\frac{B}{t}\right)_{\text{máx}} = 42 \text{ OK}$$

Valor limite de  $B/t$  em peças comprimidas para impedir flambagem local antes do escoamento do material (ASI, NB)

Não há flambagem local

$A_{ef}$  = área efetiva da chapa

$$A_{ef} := A$$

$$Q_a := \frac{A_{ef}}{A}$$

$$Q_a = 1$$

### FLAMBAGEM GLOBAL

$\lambda$  - Parâmetro de Esbeltez

$$\lambda := \frac{k \cdot l}{i_x} \quad \lambda = 25.93 \quad \lambda < 200 - \text{OK}$$

$$0.0111 \cdot \left( \frac{k \cdot l}{i_x} \right) = 0.288$$

curva a - Perfil tubular classificado pelas curvas de flambagem para diferentes tipos de seção - NBR8800

$$\rho := 0.981 \quad \rho - \text{coeficiente para o calculo de } f_c \text{ em função de } \lambda$$

$f_c$  - tensão última

$$f_c := f_y \cdot \rho \quad f_c = 245.25 \text{ MPa}$$

$N_c$  - carga à compressão última

$$N_c := Q_a \cdot A \cdot f_c \quad N_c = 1.884 \times 10^3 \text{ kN}$$

$\phi$  - coeficiente de minoração da resistência

$$\phi := 0.9$$

$N_{dres}$  - Carga resistente de cálculo

$$N_{dres} := \phi \cdot N_c \quad N_{dres} = 1.695 \times 10^3 \text{ kN}$$

$N_{dsol}$  - Carga solicitante

$$N_{dsol} := 1493.38 \text{ kN} \quad N_{sol} < N_{dres} \text{ OK}$$

### VERIFICAÇÃO À TRAÇÃO

Elemento mais solicitado - Elemento 149 MAJOR 63

Carga máxima solicitante de tração -  $R_{dsol}$  - 657.57kN

$$l := 2.20 \text{ m} \quad l - \text{Comprimento do elemento}$$

$\phi$  - coeficiente de minoração da resistência

$$\phi := 0.9$$

$R_{dt}$  - resistência de projeto à tração - escoamento da seção bruta

$$R_{dt} := \phi \cdot A \cdot f_y \quad R_{dt} = 1.728 \times 10^3 \text{ kN}$$

$$R_{dt} > R_{dsol} \quad \text{OK}$$



## VERIFICAÇÃO DO PERFIL TB141,3x6,6

### CARACTERÍSTICAS DO PERFIL

Aço ASTM A36

$f_y := 250\text{MPa}$

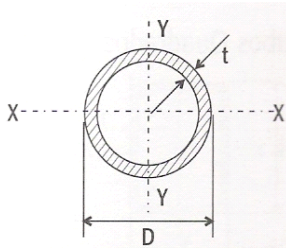
$f_y$  - tensão de escoamento do aço

$f_u := 400\text{MPa}$

$f_u$  - Resistência a ruptura característica do aço

$E := 205000\text{MPa}$

$E$  - módulo de elasticidade



$d := 141.3\text{cm}$

$t := 6.6\text{mm}$

$A := 27.7\text{cm}^2$

$A$  - Área da seção transversal

$i := 4.77\text{cm}$

$i$  - Raio de giração

$M := 21.8\text{kg}\cdot\text{m}^{-1}$

$M$  - Massa por unidade de comprimento

### VERIFICAÇÃO À COMPRESSÃO

Elemento mais solicitado - Elemento 12 MAJOR 32

Carga máxima de compressão - (-572.15kN)

$l := 2.15\text{m}$

$l$  - Comprimento do elemento

$k := 1$

$k$  - coeficiente - comprimento efetivo de flambagem

### FLAMBAGEM GLOBAL

$\lambda$  - Parâmetro de Esbeltez

$$\lambda := \frac{k \cdot l}{i} \quad \lambda = 45.073 \quad \lambda < 200 - \text{OK}$$

$$0.0111 \cdot \left( \frac{k \cdot l}{i} \right) = 0.5$$

curva a - Perfil tubular classificado pelas curvas de flambagem para diferentes tipos de seção - NBR8800

$\rho := 0.923$

$\rho$  - coeficiente para o calculo de  $f_c$  em função de  $\lambda$

$f_c$  - tensão última

$$f_c := f_y \cdot \rho \quad f_c = 230.75 \text{ MPa}$$

Nc - carga à compressão última

$$N_c := A \cdot f_c \quad N_c = 639.178 \text{ kN}$$

$\phi$  - coeficiente de minoração da resistência

$$\phi := 0.9$$

Ndres - Carga resistente de cálculo

$$N_{dres} := \phi \cdot N_c \quad N_{dres} = 575.26 \text{ kN}$$

Ndsol - Carga solicitante

$$N_{dsol} := 572.15 \text{ kN} \quad N_{sol} < N_{dres} \quad \text{OK}$$

### **VERIFICAÇÃO À TRAÇÃO**

Elemento mais solicitado - Elemento 100 MAJOR 33

Carga máxima solicitante de tração - Rdsol - 558.42kN

$$l := 2.64 \text{ m} \quad l - \text{Comprimento do elemento}$$

$\phi$  - coeficiente de minoração da resistência

$$\phi := 0.9$$

Rdt - resistência de projeto à tração - escoamento da seção bruta

$$R_{dt} := \phi \cdot A \cdot f_y \quad R_{dt} = 623.25 \text{ kN}$$

$$R_{dt} > R_{dsol} \quad \text{OK}$$

## VERIFICAÇÃO DO PERFIL 2x(TB141,3x6,6)

### CARACTERÍSTICAS DO PERFIL

Aço ASTM A36

$f_y := 250\text{MPa}$

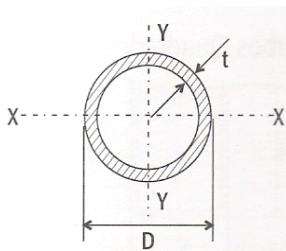
$f_y$  - tensão de escoamento do aço

$f_u := 400\text{MPa}$

$f_u$  - Resistência a ruptura característica do aço

$E := 205000\text{MPa}$

$E$  - módulo de elasticidade



$d := 141.3\text{cm}$

$t := 6.6\text{mm}$

$A := 55.4\text{cm}^2$

$A$  - Área da seção transversal

$i_x := 4.77\text{cm}$

$i_x$  - Raio de giração na direção x-x

$i_y := 4.77\text{cm}$

$i_y$  - Raio de giração na direção y-y

$M := 46.6\text{kg}\cdot\text{m}^{-1}$

$M$  - Massa por unidade de comprimento

### VERIFICAÇÃO À COMPRESSÃO

Elemento mais solicitado - Elemento 28 MAJOR 32

Carga máxima de compressão - (-1070.63kN)

$l := 1.59\text{m}$

$l$  - Comprimento do elemento

$k := 1$

$k$  - coeficiente - comprimento efetivo de flambagem

### FLAMBAGEM GLOBAL

$\lambda$  - Parâmetro de Esbeltez

$$\lambda := \frac{k \cdot l}{i_y}$$

$$\lambda = 33.333$$

$$\lambda < 200 - \text{OK}$$

$$0.0111 \cdot \left( \frac{k \cdot l}{ix} \right) = 0.37$$

curva a - Perfil tubular classificado pelas curvas de flambagem para diferentes tipos de seção - NBR8800

$$\rho := 0.961 \quad \rho - \text{coeficiente para o calculo de } f_c \text{ em função de } \lambda$$

$f_c$  - tensão última

$$f_c := f_y \cdot \rho \quad f_c = 240.25 \text{ MPa}$$

$N_c$  - carga à compressão última

$$N_c := A \cdot f_c \quad N_c = 1.331 \times 10^3 \text{ kN}$$

$\phi$  - coeficiente de minoração da resistência

$$\phi := 0.9$$

$$N_{dres} := \phi \cdot N_c \quad N_{dres} = 1.198 \times 10^3 \text{ kN}$$

$N_{dsol}$  - Carga solicitante

$$N_{dsol} := 1070.63 \text{ kN} \quad N_{sol} < N_{dres} \quad \text{OK!}$$

### **VERIFICAÇÃO À TRAÇÃO**

Elemento mais solicitado - Elemento 47 MAJOR 62

Carga máxima solicitante de tração -  $R_{dsol}$  - 976.97kN

$$l := 1.50 \text{ m} \quad l - \text{Comprimento do elemento}$$

$\phi$  - coeficiente de minoração da resistência

$$\phi := 0.9$$

$R_{dt}$  - resistência de projeto à tração - escoamento da seção bruta

$$R_{dt} := \phi \cdot A \cdot f_y \quad R_{dt} = 1.246 \times 10^3 \text{ kN}$$

$$R_{dt} > R_{dsol} \quad \text{OK}$$

## VERIFICAÇÃO DO PERFIL TB141,3x9,5

### CARACTERÍSTICAS DO PERFIL

Aço ASTM A36

$f_y := 250\text{MPa}$

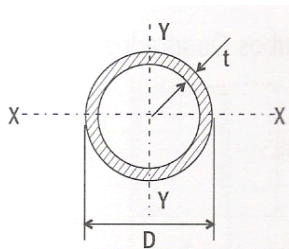
$f_y$  - tensão de escoamento do aço

$f_u := 400\text{MPa}$

$f_u$  - Resistência a ruptura característica do aço

$E := 205000\text{MPa}$

$E$  - módulo de elasticidade



$d := 141.6\text{mm}$

$t := 9.5\text{mm}$

$A := 39.5\text{cm}^2$

$A$  - Área da seção transversal

$i := 4.67\text{cm}$

$i$  - Raio de giração

$M := 31.0\text{kg}\cdot\text{m}^{-1}$

$M$  - Massa por unidade de comprimento

### VERIFICAÇÃO À COMPRESSÃO

Elemento mais solicitado - Elemento 76 MAJOR 62

Carga máxima de compressão - (-771.64kN)

$l := 2.23\text{m}$

$l$  - Comprimento do elemento

$k := 1$

$k$  - coeficiente - comprimento efetivo de flambagem

### FLAMBAGEM GLOBAL

$\lambda$  - Parâmetro de Esbeltez

$$\lambda := \frac{k \cdot l}{i} \quad \lambda = 47.752 \quad \lambda < 200 - \text{OK}$$

$$0.0111 \cdot \left( \frac{k \cdot l}{i} \right) = 0.53$$

curva a - Perfil tubular classificado pelas curvas de flambagem para diferentes tipos de seção - NBR8800

$\rho := 0.912$

$\rho$  - coeficiente para o calculo de  $f_c$  em função de  $\lambda$

$f_c$  - tensão última

$$f_c := f_y \cdot \rho \qquad f_c = 228 \text{ MPa}$$

$N_c$  - carga à compressão última

$$N_c := A \cdot f_c \qquad N_c = 900.6 \text{ kN}$$

$\phi$  - coeficiente de minoração da resistência

$$\phi := 0.9$$

$N_{dres}$  - Carga resistente de cálculo

$$N_{dres} := \phi \cdot N_c \qquad N_{dres} = 810.54 \text{ kN}$$

$N_{dsol}$  - Carga solicitante

$$N_{dsol} := 771.64 \text{ kN} \qquad N_{sol} < N_{dres} \quad \text{OK}$$

### **VERIFICAÇÃO À TRAÇÃO**

Elemento mais solicitado - Elemento 771 MAJOR 2

Carga máxima solicitante de tração -  $R_{dsol}$  - 22.13kN

$$l := 2.23 \text{ m} \qquad l - \text{Comprimento do elemento}$$

$\phi$  - coeficiente de minoração da resistência

$$\phi := 0.9$$

$R_{dt}$  - resistência de projeto à tração - escoamento da seção bruta

$$R_{dt} := \phi \cdot A \cdot f_y \qquad R_{dt} = 888.75 \text{ kN}$$

$$R_{dt} > R_{dsol} \quad \text{OK}$$

## CHAPAS DA COBERTURA E TERÇAS

### CHAPAS DA COBERTURA

#### CARGAS ATUANTES

Dados auxiliares:

1° Hipótese - CP (peso da chapa - estimado) + SC (Carga acidental - sobrecarga)

$$\downarrow \quad \text{CP - peso da chapa (estimado)} \quad \text{CP} := 47.1 \text{ N} \cdot \text{m}^{-2}$$

$$\downarrow \quad \text{SC - Sobrecarga} \quad \text{SC} := 250 \text{ N} \cdot \text{m}^{-2} \quad \text{NBR 8800 - (Anexo B)}$$

$$\downarrow \quad \text{Hip1} := \text{CP} + \text{SC} \quad \text{Hip1} = 297.1 \text{ N} \cdot \text{m}^{-2}$$

2° Hipótese - CP + Vento

$$\downarrow \quad \text{CP - peso da chapa (estimado)} \quad \text{CP} = 47.1 \text{ N} \cdot \text{m}^{-2}$$

$$q_4 := 907.675 \text{ N} \cdot \text{m}^{-2} \quad (\text{q}_4 - \text{pressão dinâmica})$$

$$\uparrow \quad (\text{C}_{pe} + \text{C}_{pi}) = -1.6$$

$$\uparrow \quad \text{Vento} := q_4 \cdot (\text{C}_{pe} + \text{C}_{pi}) \quad \text{Vento} = -1.452 \times 10^3 \text{ N} \cdot \text{m}^{-2}$$

$$\uparrow \quad \text{Hip2} := \text{Vento} + \text{CP} \quad \text{Hip2} = -1.405 \times 10^3 \text{ N} \cdot \text{m}^{-2}$$

#### DIMENSIONAMENTO DAS CHAPAS

Para o carregamento de  $1772 \text{ N/m}^2$ , e para uma flecha máxima de  $L/120$ , o fabricante da telha fornece o vão máximo entre as terças de  $1.80 \text{ m}$ .

E para o carregamento de  $1380 \text{ N/m}^2$ , flecha máxima de  $L/200$ , o fabricante fornece o vão máximo de  $2.00 \text{ m}$ .

Logo para o carregamento de  $1405 \text{ N/m}^2$  adotaremos o vão de  $1.90 \text{ m}$

Comprimento do arco do telhado +/-  $19.00 \text{ m}$

$$\text{Afastamento entre as terças adotado} = \frac{19.00 \text{ m}}{10} = 1.9 \text{ m} \quad \text{OK!}$$

### TERÇAS

#### CARGAS NAS TERÇAS

L - comprimento do vão

PPterças - peso próprio das terças

PPTelhas - peso próprio das telhas

PP - peso próprio do telhado

$$L := 7.60 \text{ m}$$

$$PP_{\text{terças}} := 120 \text{ N} \cdot \text{m}^{-2} \cdot L \quad (120 \text{ N/m}^2 - \text{ adotado})$$

$$PP_{\text{telhas}} := CP \cdot 1.9 \text{ m} \quad PP_{\text{telhas}} = 89.49 \text{ N} \cdot \text{m}^{-1}$$

$$PP := PP_{\text{terças}} + PP_{\text{telhas}}$$

$$SC := SC \cdot 1.9 \text{ m} \quad SC = 475 \text{ N} \cdot \text{m}^{-1}$$

$$\text{Vento} := \text{Vento} \cdot 1.90 \text{ m} \quad \text{Vento} = -2.759 \times 10^3 \text{ N} \cdot \text{m}^{-1}$$

Combinações:

Não será considerada as cargas ortogonais ao plano da cobertura devido a sua forma.

$$q1 := PP + SC \quad q1 - \text{ combinação 1}$$

$$q2 := PP + \text{Vento} \quad q2 - \text{ combinação 2}$$

Majorando as combinações

qm1 - combinação 1 majorada

qm2 - combinação 2 majorada

$$qm1 := 1.3PP + 1.4SC \quad q1 = 1.476 \times 10^3 \text{ N} \cdot \text{m}^{-1}$$

$$qm2 := 1.0PP + 1.4 \cdot \text{Vento} \quad q2 = -1.758 \times 10^3 \text{ N} \cdot \text{m}^{-1}$$

Esforços internos solicitantes:

As terças serão consideradas biapoiadas.

1° Hipótese:

Momento fletor máximo positivo para a hipótese 1 - Mh1

$$Mh1 := \frac{qm1 \cdot L^2}{8} \quad Mh1 = 1.42 \times 10^4 \text{ N} \cdot \text{m}$$

2° Hipótese

Mh2 - Momento fletor máximo positivo para a hipótese 2

$$Mh2 := \frac{qm2 \cdot L^2}{8} \quad Mh2 = -2.066 \times 10^4 \text{ N} \cdot \text{m}$$

VERIFICAÇÃO DA TERÇA:

Perfil adotado:

Aço CF24 - NBR 6649

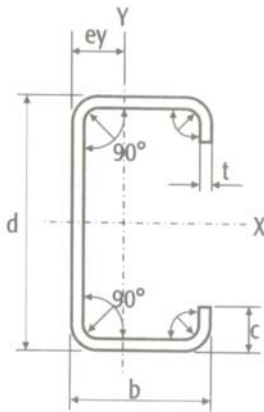
$$fy := 240 \text{ MPa} \quad fy - \text{ tensão de escoamento do aço}$$

$$fu := 370 \text{ MPa} \quad fu - \text{ Resistência a ruptura característica do aço}$$

$$E := 205000 \text{ MPa} \quad E - \text{ módulo de elasticidade}$$



Perfil composto, dois perfis C enrigecido com chapa dobrada 2(150x60x20x2.66)



Propriedades do perfil:

$$d := 150\text{mm}$$

$$b := 60\text{mm}$$

$$c := 20\text{mm}$$

$$t := 2.66\text{mm}$$

$$e_y := 1.91\text{cm}$$

$$A := 7.69\text{cm}^2$$

A - Área da seção transversal

$$M := 6.04\text{kg}\cdot\text{m}^{-1}$$

M - Massa por unidade de comprimento

$$I_x := 263\text{cm}^4$$

I<sub>x</sub> - momento de inércia na direção x

$$W_x := 35\text{cm}^3$$

W<sub>x</sub> - módulo de resistência elástico em relação ao eixo X-X

$$r_x := 5.85\text{cm}$$

r<sub>x</sub> - raio de giração em relação ao eixo X-X

$$h := d - 2\cdot t$$

h - altura da alma

$$t_w := t$$

t<sub>w</sub> - espessura da alma

Propriedades do perfil composto:



$$W_x := 105\text{cm}^3$$

$$M := 12.08\text{kg}\cdot\text{m}^{-2}$$

$$I_x := 783\text{cm}^4$$

Verificação do perfil à Flexão:

$\lambda$  = Parâmetro de esbeltez

$$\lambda := \frac{h}{t_w}$$

$$\lambda = 54.391$$

$\lambda_p$  - valor de  $\lambda$  para o qual a seção pode atingir  $M_{pl}$

$M_{pl}$  - momento fletor de plastificação total da seção =  $Z_f y$

$$\lambda_p := 3.50 \cdot \sqrt{\frac{E}{f_y}}$$

$$\lambda_p = 102.291$$

$$\lambda < \lambda_p \quad \text{Seção Compacta}$$

Mn - momento resistente nominal

$\phi_b$  - coeficiente de minoração da resistência

Md - momento resistente de projeto

$$M_n := 1.25 W_x \cdot f_y$$

$$M_n = 3.15 \times 10^4 \text{ N}\cdot\text{m}$$

$$\phi_b := 0.9$$

$$M_d := \phi_b \cdot M_n$$

$$M_d = 2.835 \times 10^4 \text{ N}\cdot\text{m} < M_{h1} \text{ e } M_{h2} \quad \text{OK!}$$

Verificação da flecha admissível:

$$\text{Flecha admissível} = \frac{L}{180} = 4.222 \text{ cm}$$

$$\text{Flecha} = \frac{5}{384} \cdot \frac{q_1 \cdot L^4}{E \cdot I_x} = 3.996 \text{ cm} \quad \text{OK!}$$

Verificação do peso adotado - P:

$$M = 12.08 \frac{\text{kg}}{\text{m}^2} \quad \text{g - força da gravidade} \quad g = 9.807 \text{ ms}^{-2}$$

$$P := M \cdot g \quad \text{Peso - peso}$$

$$P = 118.464 \text{ N}\cdot\text{m}^{-2} \quad \text{+/- } 120 \text{ N/m}^2 \quad \text{OK!}$$

## CARGAS TRANSMITIDAS PARA OS PÓRTICOS

A carga devido ao vento que será transmitida ao pórtico já foi calculada no cálculo da força devido ao vento.

As terças serão colocadas programa computacional e apenas será considerado o seu peso, o peso das telhas será adicionado como uma carga concentrada nos pórticos

Faremos o cálculo apenas do peso das telhas:

$$P_{\text{Telhas}} = 89.49 \text{ N}\cdot\text{m}^{-1}$$

Cargas concentradas nos pórticos:

$$P_{\text{Telhas}} \cdot L = 680.124 \text{ N}$$